



Lietuva

**KAINYNAS 2021**

# TECE Pasaulyje

## Austria

**TECE Österreich GmbH**  
Betriebsring 27  
A - 2483 Ebreichsdorf  
Phone: +43 2254 207 02  
Fax: +43 2254 207 02 30  
info@tece.at  
www.tece.at

## Belarus

**IOOO TECE**  
Shchomyslitsa Soviet, Agogorodok,  
Ozertso, House 31, office 19  
BY - 223049 Minsk region  
Phone: +375 17 507 51 90  
Fax: +375 17 507 51 91  
info@tece.by  
www.tece.by

## Belgium

**TECE Belgium BVBA**  
Gitsbergsstraat 7E/unit 16  
B-8800 Roeselare Beveren  
Phone: +32 2 401 61 37  
Fax: +32 2 401 61 38  
info@tece.be  
www.tece.be

## China

**Suzhou TECE Plumbing Co., Ltd.**  
15A Shengquan Building,  
No. 28 Tanjiadu Road, Putuo District  
CN - 200063 Shanghai  
Phone: +86 21 32555030  
Fax: +86 21 32555021  
info@tece.cn  
www.tece.cn

## Croatia

**TECE d.o.o.**  
Fallerovo šetalište 16  
HR - 10000 Zagreb  
Phone: +38 513 079 000  
Fax: +38 513 079 048  
info@tece.hr  
www.tece.hr

## Czech Republic

**TECE Česká republika, s.r.o.**  
Voctářova 2449/5  
CZ - 180 00 Praha 8 - Libeň  
Phone: +420 273 134 240  
info@tece.cz  
www.tece.cz

## Estonia

**UAB TECE BALTIKUM Eesti filiaal**  
Tuleviku tee 10  
EST - 75312 Peetri alevik  
Rae vald  
Harjumaa  
Phone: +372 6 781100  
Faks: +372 6 780111  
info@tece.ee  
www.tece.ee

## France

**TECE France**  
185, rue Louise Labbé, Bat C  
69970 Chaponnay  
Phone: +33 437 453 810  
Fax: +33 437 454 110  
info@tece.fr  
www.tece.fr

## Germany

**TECE GmbH**  
Hollefeldstr. 57  
D-48282 Emsdetten  
Phone: +49 2572 928 0  
Fax: +49 2572 928 124  
info@tece.de  
www.tece.de

## Great Britain

**TECE GmbH**  
Sales office UK  
Priory Park - Chewton Mendip  
Bath, Somerset BA3 4NT  
Phone: +44 8450558200  
info@tece.co.uk  
www.tece.co.uk

## India

**TECE India Private Ltd.**  
G-3, Neel Madhav,  
Nr. Navneet Hospital,  
V.P. cross road, Mulund (west),  
IND - 400080 Mumbai Maharashtra  
Phone: +91 98200 26291  
Fax: +91 (22) 21676707  
info@tece.in  
www.tece.in

## Italy

**TECE Italia s.r.l.**  
Via dell'Industria, 24 A  
I - 41051 Castelnuovo Rangone (MO)  
Phone: +39 0 595 334 011  
Fax: +39 0 595 334 010  
info@teceitalia.com  
www.tece.it

## Latvia

**UAB TECE Baltikum Latvia**  
Dēļu iela 4, Rīga  
LV-1004 Latvija  
Phone: +371 67 21 18 02  
Fax: +371 67 21 18 05  
info@tece.lv  
www.tece.lv

## Lithuania

**UAB TECE Baltikum**  
Islandijos pl. 217-2 Kaunas  
LT-49165 Lietuva  
Phone: +370 37 314 078  
Fax: +370 37 313 084  
info@tece.lt  
www.tece.lt

## Netherlands BV

**TECE Nederland GmbH**  
W.A. Scholtenweg 7 a  
NL - 9422 BR Smilde  
Phone: +31 592 415 074  
Fax: +31 592 414 628  
info@tece.nl  
www.tece.nl

## Norway

**TECE NORGE AS**  
Snipetjernveien 4  
1405 Langhus  
Phone: +47 0 36 54  
Fax: +47 66 82 33 30  
post@tece.no  
www.tece.no

## Poland

**TECE Sp. z o.o.**  
Wroclawska 61  
PL - 57-100 Strzelin  
Phone: +48 713 839 100  
Fax: +48 713 839 101  
tece@tece.pl  
www.tece.pl

## Romania

**TECE GmbH Romania SRL**  
Soseaua de Centura, No. 13a  
RO - 077040 Chiajna, Ilfov  
Phone: +40 21 316 47 08  
Fax: +40 21 316 47 10  
info@tece.ro  
www.tece.ro

## Russia

**OOO TECE Systems**  
"Riga Land", bld. A  
143421 Ilinskoe  
Krasnogorsky district Moscow region  
Phone: +7 495 988 07 94  
Fax: +7 495 988 07 95  
info@tece.ru  
www.tece.ru

## Singapore

**TECE South-East Asia Pte. Ltd.**  
65 Ubi Road 1, Oxley Bizhub 1, #04-25  
Singapore 408729  
Phone: +65 6743 4886/6743 7886  
sales@tece.com.sg  
www.tece.com.sg

## Spain

**TECE Haustechnik, S.L.**  
Parque Empresarial Alvedro  
Calle F 24, Manzana 10  
15180 Culleredo  
A Coruña  
Phone: +34 881 89 50 25  
Fax: +34 881 89 50 26  
info@tece.es  
www.tece.es

## Sweden

**TECE Sverige AS**  
Askims Verkstadsväg 7  
SE - 43634 Askim  
Phone: +46 317 61 05 00  
Fax: +46 317 61 05 01  
info@tece.se  
www.tece.se

## Switzerland

**TECE Schweiz AG**  
Gewerbstrasse 8  
CH - 8212 Neuhausen am Rheinfall  
Phone: +41 52 672 62 20  
Fax: +41 52 672 62 21  
info@tece.ch  
www.tece.ch

## Ukraine

**TOV TECE Ukraine**  
Williamsa Akademika str. 3/7, of.7  
UA - 03191 Kyiv  
Phone: +38 044 596 59 46  
Fax: +38 044 596 59 47  
info@tece.ua  
www.tece.ua

## Potinkinės sistemos

TECE sanitarinė keramika	5
TECEone	9
WC keramika	17
TECElux – WC terminalas	23
TECE vandens nuleidimo plokštelės – Kolekcija tualetams ir pisuarams	37
WC vandens nuleidimo plokštelės	41
Pisuarų vandens nuleidimo plokštelės	69
TECE potinkiniai moduliai – Visada teisingas sprendimas	89
TECEprofil – Sausos konstrukcijos sienų moduliai	93
TECEconstruct – Potinkiniai moduliai	121
TECEbox – Įmūrijami moduliai	129
TECEbase – Moduliai	143

## Potinkinės sistemos

TECEprofil – Greitas potinkinės sistemos surinkimas su vos trimis elementais	151
--	-----

## Vandens surinkimo sistemos

TECEDrainprofile – Gražus, praktiškas, įleistas. Dušo profilis iš TECE.	165
TECEDrainline – Lygių grindų dušo sistema	175
TECEDrainpoint S – Plastikinių trapų asortimentas	193

## Vamzdynų sistemos

TECEflex – Universali ašinio presavimo vamzdynų sistema	217
TECElogo – Greito montavimo įstumiamų sujungimų daugiasluoksnių vamzdžių sistema	283
TECEfloor – Grindinio šildymo sistema	335

## Priedas

Reklaminė medžiaga	371
Greita artikulo paieška	385
Asortimento pasikeitimai	403



Potinkinės sistemos

# SANITARINĖ KERAMIKA

KAINYNAS 2021



	Puslapis
TECEone	9
WC keramika	17

Kainos nurodytos be PVM.





**TECE** 

Potinkinės sistemos

**TECEone**

KAINYNAS 2021



	Puslapis
Unitazas su bidė funkcija	12
Pakabinamas unitazas	13
Papildomos dalys	14

## TECEone – Unitazas su bidė funkcija

### TECEone unitazas su bidė funkcija

"Rimless" keraminis klozetas su įmontuota bidė funkcija patogiam nuplovimui vandeniui. Bidė funkcija veikia be elektros, pajungimui reikalingas karštas ir šaltas vanduo. Ant sienos kabinamas keraminis klozetas.

Bidė funkcijos:

- Integruotų vožtuvų pagalba lengvai reguliuojama tiek vandens temperatūra tiek intensyvumas
- Purkštuko intensyvumas iki 5 litrų/min.
- Vandens temperatūros reguliavimo ribos: 10-38 °C
- Savaimė išsivalantis purkštukas
- Lengvai pakeičiamas purkštukas
- Atitinka EN 1717 reikalavimus
- Minimalus darbinis slėgis 1 bar (maksimalus 10 bar)

Keramikos aprašymas:

- Pakabinama keramika skirta 6 ir 4.5 litrų vandens nuleidimo kiekiui
- Kompaktiška forma: išsikišimas nuo sienos 540 mm, atstumas tarp tvirtinimo varžtų 180 mm
- Paslėpti keramikos tvirtinimo varžtai ir vandens prijungimas
- Keramikos forma apsaugo nuo taškymo ant grindų
- TECEone dangčio tvirtinimo laikikliai sumontuoti gamykloje
- Medžiaga: balta keramika
- Optimali keramikos forma, mažai kampų ar sujungimų
- Sertifikuota EN 997
- Matmenys (plotis x aukštis x gylis): 358 x 350 x 540 mm

Pakuotės turinys:

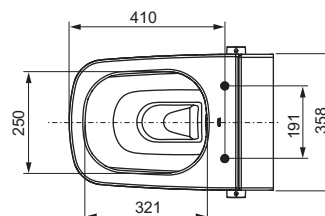
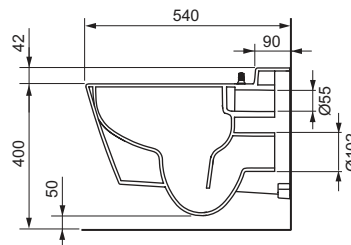
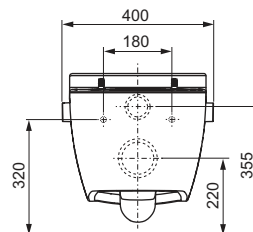
- Keramika su paslėptais tvirtinimo elementais
- Sumontuoti dangčio tvirtinimo laikikliai
- Sumontuoti vandens reguliavimo ventiliai
- Armuotos vandens pajungimo žarnos, tinka standartiniams ventiliams

Papildomai reikia užsakyti:

- TECEone unitazo dangtį (Užsakymo Nr. 9700600)

**Pastaba:**

Bidė funkcijai prijungti unitazo kabinimo vietoje turi būti sumontuoti karšto ir šalto vandens pajungimai bei kampiniai ventiliai (žr. montavimo komplektai). Jei komplektuojama su TECElux moduliui, reikia pasirinkti tinkamą apatinę stiklinę plokštę (Užsakymo Nr. 9650109 arba 9650110).



Art. Nr.	Pak. 1	Pak. 2	Pak. 3	€/vnt.
9700200	1 vnt.	4 vnt.	8 vnt.	990,00

## TECEone unitazas

Nauja

Pakabinamas "Rimless" keraminis klozetas be bidė funkcijos.

Unitazo techniniai parametrai:

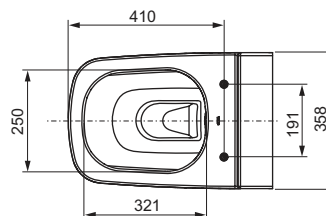
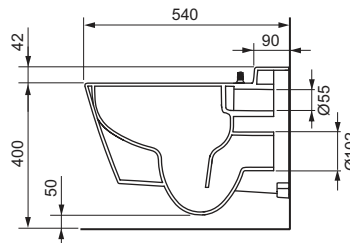
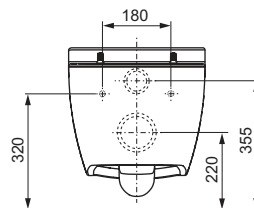
- Pakabinamas unitazas pritaikytas mažam nuplaunamo vandens kiekiui, 6 ir 4.5 litrai
- Keramikos forma apsaugo nuo taškymo ant grindų
- Kompaktiška forma: išsikišimas nuo sienos 540 mm
- Paslėpti keramikos tvirtinimo varžtai, atstumas tarp tvirtinimų 180 mm
- Medžiaga: balta keramika
- TECEone dangčio tvirtinimo laikikliai sumontuoti gamykloje
- Sertifikuota EN 997
- Matmenys (plotis x aukštis x gylis): 358 x 350 x 540 mm

Pakuotės turinys:

- Keramika su paslėptais tvirtinimo elementais
- Sumontuoti dangčio tvirtinimo laikikliai

Papildomai reikia užsakyti:

- TECEone unitazo dangtį (Užsakymo Nr. 9700600)



Art. Nr.		Pak. 1	Pak. 2	€/vnt.
9700204	Nauja	1 vnt.	6 vnt.	315,00

## TECEone – Papildomos dalys

### TECEone unitazo dangtis

Klozeto dangtis skirtas TECEone unitazams.

Dangčio aprašymas:

- Chromuoti metaliniai vyriai su "soft-close" sistema
- Pagaminta iš balto, atsparaus dilimui Duroplast
- Stabiliai pritvirtinamas prie TECEone dangčio laikiklių įklijuotų į keramiką
- Norėdami išvalyti galite lengvai nuimti dangtį
- Dangtis prisukamas varžtais
- Ergonomiška dangčio forma
- Sertifikuota DIN 195 16



Art. Nr.	Pak. 1	Pak. 2	€/vnt.
9700600	1 vnt.	4 vnt.	202,00

### TECEone montavimo komplektas skirtas įmūrijamiems bakeliams, montavimo gylis 8.5 cm

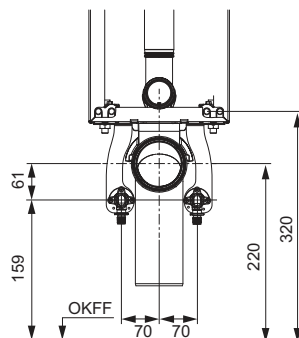
Montavimo komplektas su garsą izoliuojančiomis tarpinėmis skirtas vandentiekio prietaisinėms alkūnėms tvirtinti. Skirtas 8 cm TECEbox įmūrijamiems moduliams. Montavimo gylis 8.5 cm. Komplektas naudojamas norint prijungti TECEone unitazą.

Komplekto sudėtis:

- Metalinės tvirtinimo plokštės šalto ir karšto vandens privedimui
- Garso izoliavimo tarpinės
- Prietaisinių alkūnių tvirtinimo varžtai



Art. Nr.	Pak. 1	€/vnt.
9880048	1 vnt.	27,10



### TECEone montavimo komplektas skirtas įmūrijamiems bakeliams, montavimo gylis 13 cm

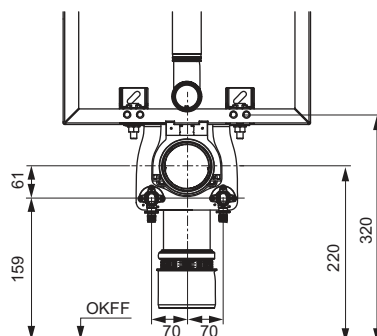
Montavimo komplektas su garsą izoliuojančiomis tarpinėmis skirtas vandentiekio prietaisinėms alkūnėms tvirtinti. Skirtas standartiniams TECEbox įmūrijamiems moduliams. Montavimo gylis 13 cm. Komplektas naudojamas norint prijungti TECEone unitazą.

Komplekto sudėtis:

- Metalinė tvirtinimo plokštė šalto ir karšto vandens privedimui
- Garso izoliavimo tarpinės
- Prietaisinių alkūnių tvirtinimo varžtai
- Montavimo medžiagos



Art. Nr.	Pak. 1	€/vnt.
9880047	1 vnt.	27,10



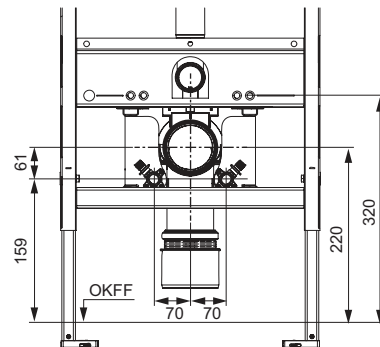
**TECEone montavimo komplektas standartiniams potinkiniams rėmams**

Montavimo komplektas su garsą izoliuojančiomis tarpinėmis skirtas vandentiekio prietaisinėms alkūnėms tvirtinti. Skirtas standartiniams potinkiniams moduliams. Montavimo gylis 15 cm. Komplektas naudojamas norint prijungti TECEone unitazą.

Komplekto sudėtis:

- Metalinės tvirtinimo plokštės šalto ir karšto vandens privedimui
- Garso izoliavimo tarpinės
- Prietaisinių alkūnių tvirtinimo varžtai
- Metalinių plokštelių fiksatoriai

Art. Nr.	Pak. 1	€/vnt.
9880046	1 vnt.	32,77

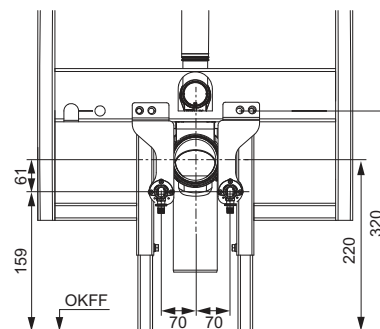
**TECEone montavimo komplektas skirtas TECEconstruct potinkiniams **Nauja** moduliams su Octa 8 cm bakeliu**

Montavimo komplektas su garsą izoliuojančiomis tarpinėmis skirtas vandentiekio prietaisinėms alkūnėms tvirtinti. Skirtas 8 cm TECEconstruct potinkiniams moduliams. Montavimo gylis 8 cm. Komplektas naudojamas norint prijungti TECEone unitazą.

Komplekto sudėtis:

- Metalinės tvirtinimo plokštės šalto ir karšto vandens privedimui
- Garso izoliavimo tarpinės
- Prietaisinių alkūnių tvirtinimo varžtai
- Du tvirtinimo varžtai su poveržlėmis M 12 x 20

Art. Nr.		Pak. 1	Pak. 2	Pak. 3	€/vnt.
9880056	<b>Nauja</b>	1 vnt.	10 vnt.	60 vnt.	36,72

**TECEone kampiniai ventiliai **Nauja****

Du chromuoti kampiniai ventiliai (1/2" x 3/8") su apdailos dangteliais.

Art. Nr.		Pak. 1	€/kompl.
9820464	<b>Nauja</b>	1 kompl.	16,83



## TECEone – Papildomos dalys

TECEone prietaisinės alkūnės iš bronzos/silicio bronzos

**Nauja**

Dvi prietaisinės alkūnės 1/2" x 1/2" vidiniu sriegiu. Skirtas universaliems TECEone montavimo komplektams ir tinka įvairioms vamzdinių sistemoms.



Art. Nr.		Pak. 1	Pak. 2	€/vnt.
9021032	Nauja	1 vnt.	35 vnt.	28,87



Potinkinės sistemos

# WC KERAMIKA

KAINYNAS 2021



	Puslapis
Pakabinamas unitazas	20
Papildomos dalys	21

## WC keramika – Pakabinamas unitazas

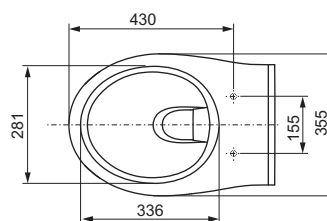
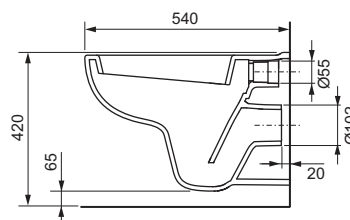
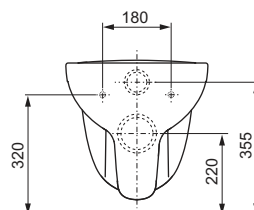
TECE pakabinamas unitazas pritaikytas mažam nuplaunamo vandens kiekiui

**Nauja**

Ant sienos pakabinamas unitazas

Unitazo techniniai parametrai:

- Ant sienos pakabinamas unitazas
- Kompaktiškas, unitazo dydis 540 mm, atstumas tarp tvirtinimų 180 mm
- Medžiaga: Sanitarinė keramika, spalva balta
- Nuleidžiamo vandens kiekiui 3/4.5/6-litrai
- Atstumas nuo grindų iki keramikos 6.5 cm
- Atitinka standartui DIN EN 997
- Matmenys (plotis x aukštis x gylis): 355 x 355 x 540 mm



Spalva	Art. Nr.		Pak. 1	Pak. 2	€/vnt.
Balta	9700004	<b>Nauja</b>	1 vnt.	12 vnt.	<b>61,00</b>

**TECE unitazo dangtis**

**Nauja**

Unitazo dangčio aprašymas:

- Chromuoti metaliniai vyriai
- Pagaminta iš balto, atsparaus dilimui Duroplast
- Sertifikuota DIN 19516



Spalva	Art. Nr.		Pak. 1	€/vnt.
Balta	9700601	Nauja	1 vnt.	24,00

**TECE unitazo lengvai nusileidžiantis dangtis "soft-close"**

**Nauja**

Unitazo dangčio aprašymas:

- Chromuoti metaliniai vyriai su "soft-close" sistema
- Pagaminta iš balto, atsparaus dilimui Duroplast
- Sertifikuota DIN 19516



Spalva	Art. Nr.		Pak. 1	€/vnt.
Balta	9700602	Nauja	1 vnt.	38,00



Potinkinės sistemos

# TECElux WC TERMINALAS

KAINYNAS 2021





	Puslapis
Produktų asortimento apžvalga	26
WC moduliai	28
Stiklinės plokštės	31
Papildomos dalys	34

Galiojančias eksploatacinių savybių deklaracijas (DOP) galite rasti mūsų svetainėje [www.tece.lt](http://www.tece.lt).

**Kainos nurodytos be PVM.**

Kaip pilnai ir teisingai sukombektuoti TECElux terminalą:

TECElux terminalas visada susideda iš:

- (A) TECElux modulis,
- (B) viršutinė stiklinė plokštė,
- (C) apatinė stiklinė plokštė.

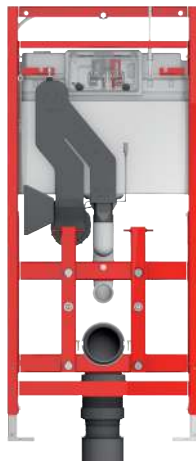
## A TECElux modulis



TECElux 100  
Art. Nr. 9600100



TECElux 200  
Art. Nr. 9600200

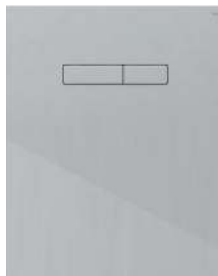


TECElux 400  
Art. Nr. 9600400

## B balta viršutinė stiklinė plokštė



“sen-Touch” (b)  
Art. Nr. 9650002  
“sen-Touch” (j)  
Art. Nr. 9650003

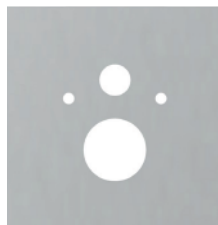


Balti mygtukai (b)  
Art. Nr. 9650000  
Juodi mygtukai (j)  
Art. Nr. 9650005

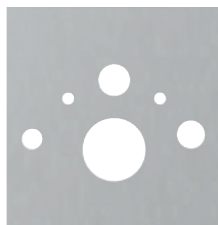


Cromuoti mygtukai (b)  
Art. Nr. 9650001  
Cromuoti mygtukai (j)  
Art. Nr. 9650004

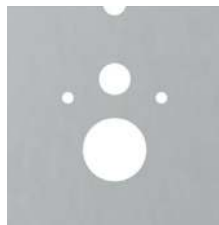
## C balta apatinė stiklinė plokštė



Standartinis unitazas (b)  
Art. Nr. 9650100  
Standartinis unitazas (j)  
Art. Nr. 9650105



Unitazams su bidė funkcija (b)  
Art. Nr. 9650101  
Art. Nr. 9650103  
Art. Nr. 9650104  
Unitazams su bidė funkcija (j)  
Art. Nr. 9650106  
Art. Nr. 9650107  
Art. Nr. 9650108






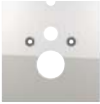



Unitazams su bidė funkcija (b)  
Art. Nr. 9650102



TECElux WC terminalas (b/j)

(b) = stiklas baltas, (j) = stiklas juodas

## C Apatinių stiklinių plokščių parinkimo lentelė pagal unitazo gamintoją

							
	9650100 (b) 9650105 (j)	9660001	9650101 (b) 9650106 (j)	9650102 (b)	9650103 (b) 9650107 (j)	9650104 (b) 9650108 (j)	9650109 (b) 9650110 (j)
Standartiniai unitazai (atstumas tarp tvirtinimų 180 mm)	X						
TOTO Neorest AC 2.0 * TOTO Neorest EW 2.0 *		X	X				
TOTO Washlet CF TOTO Washlet EK 2.0 (su pajungimais šonuose: TCF6632G#NW1) TOTO Washlet GL 2.0 (su pajungimais šonuose: TCF6532G#NW1) TOTO Washlet Giovanni		X		X			
TOTO Washlet SG 2.0 TOTO Washlet EK 2.0 (su paslėptais pajungimais: TCF6632C3GV1) TOTO Washlet GL 2.0 (su paslėptais pajungimais: TCF6532C3GV1) TOTO Washlet RX **		X				X	
Duravit D-Code		X		X			
Duravit Sensowash Starck Duravit Sensowash Slim					X		
Villeroy & Boch Viclean U		X		X			
Villeroy & Boch Viclean U+		X				X	
Villeroy & Boch Viclean L					X		
Geberit AquaClean 8000 Geberit AquaClean 8000 plus			X				
Geberit AquaClean 5000 Geberit AquaClean 5000 plus				X			
Geberit AquaClean Mera Geberit AquaClean Sela Geberit AquaClean Tuma						X	
Vitra V-Care						X	
Grohe Sensia Grohe Sensia Arena						X	
TECEone							X

\* Jei naudojama „sen-Touch“ viršutinė stiklinė plokštė, TOTO Neorest nuotolinis aktyvavimas neveikia. Nebūtina komplektuoti TECElux 400, nes oro filtravimo sistema jau yra sumontuota TOTO Neorest. Jei naudojama mechaninis nuleidimas, reikia užsakyti valdymo laidą (Art. Nr. 9820259).

\*\* Negalima naudoti su „sen-Touch“ viršutine stikline plokšte

(b) = stiklas baltas, (j) = stiklas juodas

# TECElux – WC moduliai

## TECElux 100 potinkinis WC modulis (h = 1120 mm)

Unitazo modulis, skirtas tvirtinti prie TECEprofil profilinių vamzdžių, montuoti metalinėse ar medinėse karkasinėse sienose, prie sienos ar kampe.

Modulis skirtas tvirtinti TECElux stiklines plokštes: viršutinę su vandens nuleidimo valdymu, apatinę skirta unitazo tvirtinimui.

Modulis visiškai surinktas, jo sudėtis:

TECE potinkinis vandens bakelis:

- Iš smūgiams atsparaus plastiko pagamintas tvirtas bakelis
- Visiškai surinktas ir užsandarintas bakelis
- Pritvirtintas kampinis ventilis ir vandens prijungimas
- Vandens pajungimas 1/2" vidinis sriegis
- 10 litrų talpos bakelis; iš anksto nustatytas 6 litrų standartinis vandens nuleidimo kiekis; galimybė bet kada nustatyti 4.5, 7.5 ar 9 litrų nuleidžiamo vandens kiekį; dvigubo vandens nuleidimo sistemai skirtas mažas (3 litrai) nuleidžiamo vandens kiekis. Likusį vandenį galima iš karto panaudoti papildomam nuplovimui.
- Izoliacija, apsauganti nuo kondensato susidarymo
- Sertifikuota pagal EN 14055
- Pirma garso lygio grupė (pagal DIN 4109)
- Tyliai veikiantis hidraulinis pripildymo vožtuvas
- Sumontuotas rėmelis WC bakelių tabletėms. Galima įmesti WC bakelių tabletes, kurios efektyviai valo ir suteikia malonų, gaivių kvapą.

Modulio rėmo sudėtis:

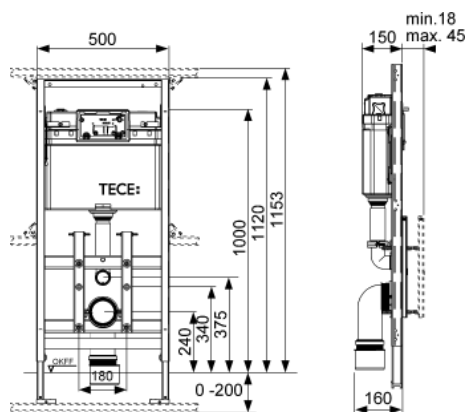
- Miltelinu būdu dažytas tvirtas rėmas
- Reguliuojamo gylio laikikliai skirti tvirtinti viršutinei stiklinei plokštei su vandens nuleidimo valdymu ir apatinei stiklinei plokštei
- Dvi reguliuojamos atramos tvirtinimui į grindis (h = 0-200 mm)
- Du tvirtinimo varžtai ir veržlės M 12
- Atstumas tarp WC keramikos tvirtinimo varžtų 180 mm
- WC nuotekų alkūnė DN 90 su perėjimu DN 90/100 plastikas PP
- Naudojant tik perėjimą, galima pajungti ir horizontaliai
- WC prijungimo komplektas DN 90 įskaitant apsauginius kamščius
- Tvirtas montavimo šablonas
- Tinkamas sienos storis iki 45 mm
- Matmenys (aukštis x plotis x gylis): 1120 x 500 x 160 mm

Papildomai reikia užsakyti:

- Viršutinę stiklinę plokštę su valdymo bloku
- Apatinę stiklinę plokštę unitazo tvirtinimui
- Tvirtinimo elementus skirtus tvirtinti prie sienos, į kampą arba prie medinio karkaso konstrukcijų

Pasirenkamos papildomos dalys:

Jei norime sumontuoti oro filtravimo sistemą TECElux "ceramic-Air" (9660000) reikia naudoti viršutinę elektroninę "sen-Touch" valdymo plokštę.



Art. Nr.	Pak. 1	Pak. 2	Pak. 3	€/vnt.
9600100	1 vnt.	6 vnt.	12 vnt.	287,36

**TECElux 200 potinkinis WC modulis (h = 1120 mm) su aukščio reguliavimo galimybe**

Unitazo modulis, skirtas tvirtinti prie TECEprofil profiliųjų vamzdžių, montuoti metalinėse ar medinėse karkasinėse sienose, prie sienos ar kampe.

Modulis turi aukščio reguliavimo funkciją (intervalas 8 cm) ir skirtas tvirtinti TECElux stiklines plokštes: viršutinė su vandens nuleidimo valdymu, apatinė skirta unitazo tvirtinimui.

Modulis visiškai surinktas, jo sudėtis:

TECE potinkinis vandens bakelis:

- Iš smūgiams atsparaus plastiko pagamintas tvirtas bakelis
- Visiškai surinktas ir užsandarintas bakelis
- Pritvirtintas kampinis ventilis ir vandens prijungimas
- Vandens pajungimas 1/2" išorinis sriegis
- 10 litrų talpos bakelis; iš anksto nustatytas 6 litrų standartinis vandens nuleidimo kiekis; galimybė bet kada nustatyti 4.5, 7.5 ar 9 litrų nuleidžiamo vandens kiekį; dvigubo vandens nuleidimo sistemai skirtas mažas (3 litrai) nuleidžiamo vandens kiekis. Likusį vandenį galima iš karto panaudoti papildomam nuplovimui.
- Izoliacija, apsauganti nuo kondensato susidarymo
- Sertifikuota pagal DIN EN 14055
- Pirma garso lygio grupė (pagal DIN 4109)
- Tyliai veikiantis hidraulinis pripildymo vožtuvas
- Sumontuotas rėmelis WC bakelių tabletėms. Galima įmesti WC bakelių tabletes, kurios efektyviai valo ir suteikia malonų, gaivių kvapą.

Modulio rėmo sudėtis:

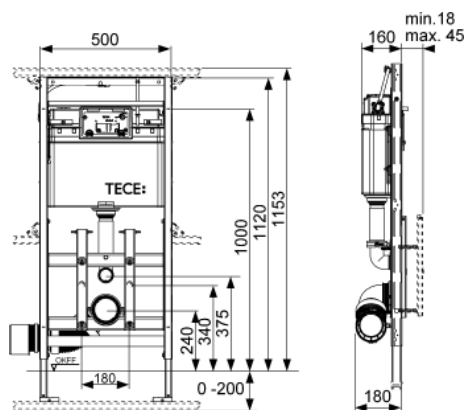
- Milteliniu būdu dažytas tvirtas rėmas
- Reguliuojami tvirtinimai skirti viršutinės stiklinės plokštės su vandens nuleidimo valdymu ir apatinės stiklinės plokštės skirtos unitazui tvirtinti, sumontavus galima mechanškai reguliuoti unitazo aukštį.
- Dvi reguliuojamos atramos tvirtinimui į grindis (h = 0-200 mm)
- Du tvirtinimo varžtai ir veržlės M 12
- Atstumas tarp WC keramikos tvirtinimo varžtų 180 mm
- Lanksti WC nuotekų alkūnė DN 90, sujungimas, pagamintas iš PE-HD plastiko (galima suvirinti), perėjimas DN 90/100, pagamintas iš plastiko PP
- WC prijungimo komplektas DN 90 įskaitant apsauginius kamščius
- Tvirtas montavimo šablonas
- Tinkamiausias sienos storis iki 45 mm
- Matmenys (aukštis x plotis x gylis): 1120 x 500 x 180 mm

**Papildomai reikia užsakyti:**

- Viršutinę stiklinę plokštę su valdymo bloku
- Apatinę stiklinę plokštę unitazo tvirtinimui
- Tvirtinimo elementus skirtus tvirtinti prie sienos, į kampą arba prie medinio karkaso konstrukcijų

**Pasirenkamos papildomos dalys:**

Jei norime sumontuoti oro filtravimo sistemą TECElux "ceramic-Air" (9660000) reikia naudoti viršutinę elektroninę "sen-Touch" valdymo plokštę.



Art. Nr.	Pak. 1	Pak. 2	Pak. 3	€/vnt.
9600200	1 vnt.	6 vnt.	12 vnt.	444,38

# TECElux – WC moduliai

## TECElux potinkinis WC modulis (h = 1120 mm) su aukščio reguliavimo galimybe ir oro filtravimo sistema

Unitazo modulis, skirtas tvirtinti prie TECEprofil profiliinių vamzdžių, montuoti metalinėse ar medinėse karkasinėse sienose, prie sienos ar kampe.

Modulis turi aukščio reguliavimo funkciją (intervalas 8 cm), "ceramic-Air" oro filtravimo sistemą ir skirtas tvirtinti TECElux stiklines plokštes: viršutinę su elektroniniu "sen-Touch" vandens nuleidimo valdymu, apatinę skirta unitazo tvirtinimui.

Modulis visiškai surinktas, jo sudėtis:

TECE potinkinis vandens bakelis:

- Iš smūgiams atsparaus plastiko pagamintas tvirtas bakelis
- Visiškai surinktas ir užsandarintas bakelis
- Pritvirtintas kampinis ventilis ir vandens prijungimas
- Vandens pajungimas 1/2" išorinis sriegis
- 10 litrų talpos bakelis; iš anksto nustatytas 6 litrų standartinis vandens nuleidimo kiekis; galimybė bet kada nustatyti 4.5, 7.5 ar 9 litrų nuleidžiamo vandens kiekį; dvigubo vandens nuleidimo sistemai skirtas mažas (3 litrai) nuleidžiamo vandens kiekis. Likusį vandenį galima iš karto panaudoti papildomam nuplovimui.
- Izoliacija, apsauganti nuo kondensato susidarymo
- Sertifikuota pagal DIN EN 14055
- Pirmo garso lygio grupė (pagal DIN 4109)
- Tyliai veikiantis hidraulinis pripildymo vožtuvas
- Sumontuotas rėmelis WC bakelių tabletėms. Galima įmesti WC bakelių tabletes, kurios efektyviai valo ir suteikia malonų, gaivų kvapą.

Modulio rėmo sudėtis:

- Miltelinu būdu dažytas tvirtas rėmas
- Reguliuojami tvirtinimai skirti viršutinės stiklinės plokštės su vandens nuleidimo valdymu ir apatinės stiklinės plokštės skirtos unitazui tvirtinti, sumontavus galima mechaniškai reguliuoti unitazo aukštį.
- Dvi reguliuojamos atramos tvirtinimui į grindis (h = 0-200 mm)
- Du tvirtinimo varžtai ir veržlės M 12
- Atstumas tarp WC keramikos tvirtinimo varžtų 180 mm
- Lanksti WC nuotekų alkūnė DN 90, sujungimas, pagamintas iš PE-HD plastiko (galima suvirinti), perėjimas DN 90/100, pagamintas iš plastiko PP
- WC prijungimo komplektas DN 90 įskaitant apsauginius kamščius
- Didelis montavimo šablonas
- Tinkamiausias sienos storis iki 45 mm
- Matmenys (aukštis x plotis x gylis): 1120 x 500 x 160 mm

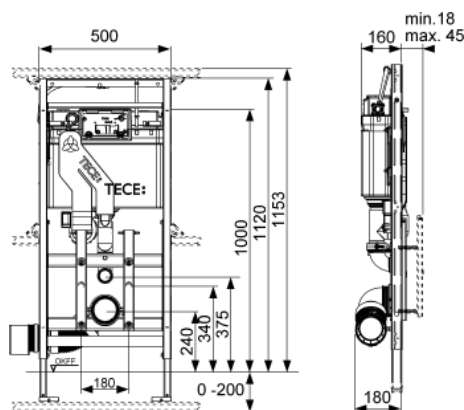
Tyliai veikianti oro filtravimo sistema "ceramic-Air" su ilgo galiojimo angliniu filtru.

### Pastaba:

"ceramic-Air" oro filtravimo sistemą galima montuoti prie visų gerai žinomų gamintojų unitazų modelių. Dėl specifinės kai kurių unitazų keramikos konstrukcijos, tokios kaip aukštesnis arba platesnis unitazo bortas, vandens įbėgimo į keramiką vamzdyje gali užsilaikyti vanduo, todėl galimas dalinis arba pilnas keramikos nuplovimas. Šioje techninėje informacijoje pateiktas WC keramikos sąrašas kurią pasirinkus negalima naudoti ištraukiamo oro filtro.

### Papildomai reikia užsakyti:

- Viršutinę stiklinę plokštę su elektroniniu "sen-Touch" valdymo bloku
- Apatinę stiklinę plokštę unitazo tvirtinimui
- Tvirtinimo elementus skirtus tvirtinti prie sienos, į kampą arba prie medinio karkaso konstrukcijų.



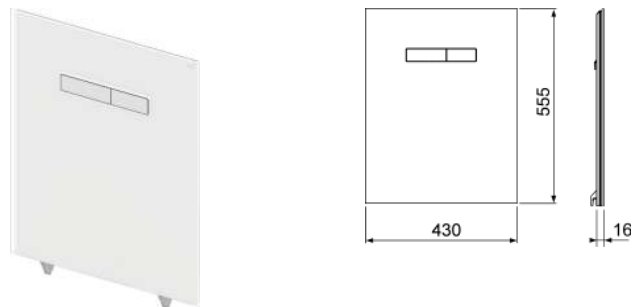
Art. Nr.	Pak. 1	Pak. 2	Pak. 3	€/vnt.
9600400	1 vnt.	6 vnt.	12 vnt.	592,50

**TECElux viršutinė stiklinė plokštė su mechaniniu valdymu**

Viršutinė stiklinė plokštė su mechaniniu valdymu TECElux WC terminalams, paspaudimo mygtukai įmontuoti į stiklinę plokštę. Komplekte paspaudimo mygtukai ir montavimo medžiagos.

Montuojama tik kartu su apatine stikline plokšte skirta unitazo tvirtinimui.

Matmenys (aukštis x plotis x storis): 555 x 430 x 16 mm



Spalva	Reklaminiai pavyzdžiai	Art. Nr.	Pak. 1	Pak. 2	€/vnt.
Stiklas baltas, mygtukai balti	Taip	9650000	1 vnt.	20 vnt.	231,08
Stiklas baltas, mygtukai chromuoti, blizgantys	Taip	9650001	1 vnt.	20 vnt.	245,89
Stiklas juodas, mygtukai juodi	—	9650005	1 vnt.	20 vnt.	277,01
Stiklas juodas, mygtukai chromuoti, blizgantys	Taip	9650004	1 vnt.	20 vnt.	317,09

Informacija apie reklaminius gaminius pateikiama skyriuje Reklaminiai pavyzdžiai.

**TECElux viršutinė stiklinė plokštė su elektroniniu sen-Touch valdymo bloku**

Viršutinė stiklinė plokštė su elektroniniu "sen-Touch" valdymo bloku ir montavimo medžiagomis skirta TECElux WC terminalams.

Komplekte maitinimo blokas (pajungimo įtampa 230 V) ir dvigubo vandens nuleidimo elektromechaninis elementas.

Montuojama tik kartu su apatine stikline plokšte skirta unitazo tvirtinimui.

Matmenys (aukštis x plotis x storis): 555 x 430 x 16 mm

Elektroninio "sen-Touch" valdymo bloko funkcijos:

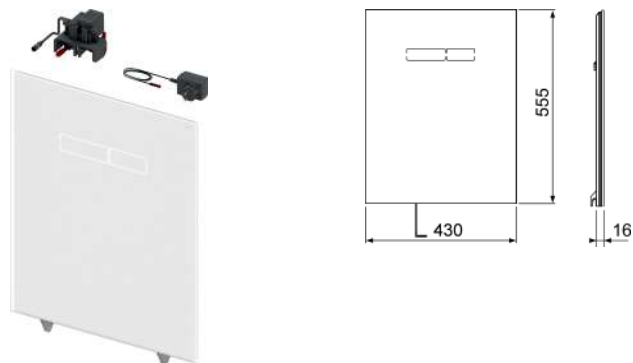
Jutiklis aptinka besiantį žmogų prie tualetu ir tik tada įjungia aktyvių zonų apšvietimą. Norint aktyvuoti vandens nuleidimą pakanka švelniai paliesti plokštelės paviršių arba net nepaliekiant. Elektroninį "sen-Touch" valdymo bloką galime lengvai programuoti ir nustatyti mums reikalingas funkcijas.

Programuojamos funkcijos:

- Jutiklio reagavimo atstumas
- Apšvietimo intensyvumas
- Sanitarinis vandens nuleidimas
- Oro filtravimo veikimo laikas
- Oro filtravimo intensyvumas
- Valymo funkcija

**Pastaba:**

Netinka unitazams TOTO Washlet RX ir SX.



Spalva	Reklaminiai pavyzdžiai	Art. Nr.	Pak. 1	Pak. 2	€/vnt.
Stiklas baltas	Taip	9650002	1 vnt.	10 vnt.	592,50
Stiklas juodas	Taip	9650003	1 vnt.	10 vnt.	736,74

Informacija apie reklaminius gaminius pateikiama skyriuje Reklaminiai pavyzdžiai.

# TECElux – Stiklinės plokštės

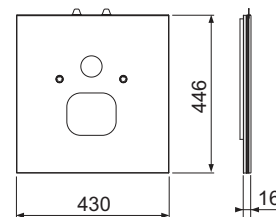
## TECElux apatinė stiklinė plokštė TECEone unitazui

Apatinė stiklinė plokštė skirta TECEone unitazui su bidė funkcija, komplekte garsą izoliuojantis rinkinys ir armuotos šalto ir karšto vandens pajungimo žarnos skirtos prijungti prie kampinių ventilių.

Matmenys (aukštis x plotis x storis): 446 x 430 x 16 mm

### Pastaba:

Skirta prijungti prie sumontuotų kampinių ventilių.

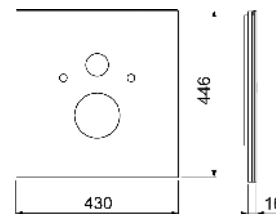


Spalva	Reklaminiai pavyzdžiai	Art. Nr.	Pak. 1	Pak. 2	€/vnt.
Stiklas baltas	—	9650109	1 vnt.	20 vnt.	189,61
Stiklas juodas	—	9650110	1 vnt.	20 vnt.	229,87

## TECElux apatinė stiklinė plokštė standartiniams unitazams

Apatinė stiklinė plokštė skirta standartiniams unitazams, atstumas tarp tvirtinimo varžtų 180 mm, komplekte garsą izoliuojantis rinkinys.

Matmenys (aukštis x plotis x storis): 446 x 430 x 16 mm



Spalva	Reklaminiai pavyzdžiai	Art. Nr.	Pak. 1	Pak. 2	€/vnt.
Stiklas baltas	Taip	9650100	1 vnt.	20 vnt.	136,28
Stiklas juodas	Taip	9650105	1 vnt.	20 vnt.	152,06

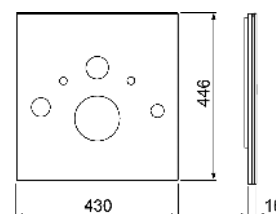
Informacija apie reklaminis gaminius pateikiama skyriuje Reklaminiai pavyzdžiai.

## TECElux apatinė stiklinė plokštė unitazams su bidė funkcija (Toto, Geberit)

Apatinė stiklinė plokštė skirta unitazams su bidė funkcija TOTO Neorest AC ir EW arba Geberit AquaClean 8000/8000plus, komplekte garsą izoliuojantis rinkinys, armuota žarna vandens bakeliui ir 3/8" plastikinis perėjimas F 10 vandens užpildymo vožtuvui pajungti.

Norint prijungti unitazą su bidė funkcija TOTO, reikia naudoti prijungimo komplektą (9660001).

Matmenys (aukštis x plotis x storis): 446 x 430 x 16 mm



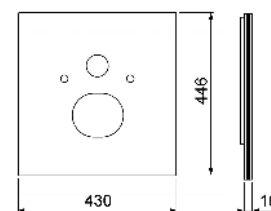
Spalva	Reklaminiai pavyzdžiai	Art. Nr.	Pak. 1	Pak. 2	€/vnt.
Stiklas baltas	—	9650101	1 vnt.	20 vnt.	189,61
Stiklas juodas	—	9650106	1 vnt.	20 vnt.	229,87



**TECElux apatinė stiklinė plokštė unitazams su bidė funkcija (Duravit ir kt.)**

Apatinė stiklinė plokštė skirta unitazams su bidė funkcija Duravit SensoWash C taip pat Slim arba V & B ViClean L, komplekte garsą izoliuojantis rinkinys, ilga armuota žarna vandens bakeliui ir 3/8" plastikinis perėjimas F 10 vandens užpildymo vožtuvui pajungti.

Matmenys (aukštis x plotis x storis): 446 x 430 x 16 mm

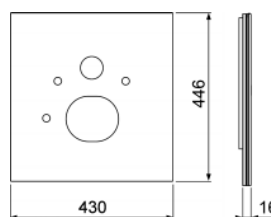


Spalva	Reklaminiai pavyzdžiai	Art. Nr.	Pak. 1	Pak. 2	€/vnt.
Stiklas baltas	—	9650103	1 vnt.	20 vnt.	189,61
Stiklas juodas	—	9650107	1 vnt.	20 vnt.	229,87

**TECElux apatinė stiklinė plokštė unitazams su bidė funkcija (AquaClean Sela ir kt.)**

Apatinė stiklinė plokštė skirta unitazams su bidė funkcija Geberit AquaClean Sela, Mera ir Tuma, Toto Washlet SG, Toto Washlet EK arba GL su paslėptais pajungimais, Grohe Sensia, V & B ViClean U+ arba Laufen Riva komplekte garsą izoliuojantis rinkinys, armuota žarna vandens bakeliui ir 3/8" plastikinis perėjimas F 10 vandens užpildymo vožtuvui pajungti.

Matmenys (aukštis x plotis x storis): 446 x 430 x 16 mm



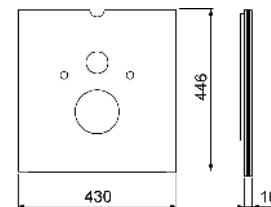
Spalva	Reklaminiai pavyzdžiai	Art. Nr.	Pak. 1	Pak. 2	€/vnt.
Stiklas baltas	—	9650104	1 vnt.	20 vnt.	189,61
Stiklas juodas	—	9650108	1 vnt.	20 vnt.	229,87

**TECElux apatinė stiklinė plokštė unitazams su bidė funkcija**

Apatinė stiklinė plokštė skirta unitazams su bidė funkcija TOTO Washlet GL ir EK, Giovannoni Washlet, V & B ViClean U arba Geberit AquaClean 5000 ir 5000plus, komplekte garsą izoliuojantis rinkinys, armuota žarna vandens bakeliui ir 3/8" plastikinis perėjimas F 10 vandens užpildymo vožtuvui pajungti.

Norint prijungti unitazą su bidė funkcija TOTO arba V & B, reikia naudoti prijungimo komplektą (9660001).

Matmenys (aukštis x plotis x storis): 446 x 430 x 16 mm



Spalva	Reklaminiai pavyzdžiai	Art. Nr.	Pak. 1	Pak. 2	€/vnt.
Stiklas baltas	Taip	9650102	1 vnt.	20 vnt.	189,61

Informacija apie reklaminius gaminius pateikiama skyriuje Reklaminiai pavyzdžiai.

## TECElux oro filtravimo sistema "ceramic-Air"

"ceramic-Air" oro filtravimo sistemos komplektas skirtas TECElux 100 arba TECElux 200 WC terminalams.

Montavimo komplekto sudėtis:

- Ortakis su ventiliatoriumi
- Anglinis oro filtras
- Tvirtinimo elementai
- Vandens nuleidimo vamzdis su prijungimu prie ortakio
- Vandens nuleidimo vožtuvas

### Pastaba:

"ceramic-Air" anglinį oro filtrą galima montuoti prie visų gerai žinomų gamintojų unitazų modelių. Dėl specifinės kai kurių unitazų keramikos konstrukcijos, tokios kaip aukštesnis arba platesnis unitazo bortas, vandens įbėgimo į keramiką vamzdyje gali užsilaikyti vanduo, todėl galimas dalinis arba pilnas keramikos nuplovimas. Šioje techninėje informacijoje pateiktas WC keramikos sąrašas kurią pasirinkus negalima naudoti ištraukiamo oro filtro.



Art. Nr.	Pak. 1	€/vnt.
9660000	1 vnt.	179,22

## TECElux pajungimo komplektas unitazams su bidė funkcija

Ilgą armuota žarna su pajungimo antgaliais skirta prijungti unitazams TOTO Neorest AC ir EW, TOTO Washlet GL ir EK, TOTO Washlet Giovannoni ir V & B viClean U.



Art. Nr.	Pak. 1	€/vnt.
9660001	1 vnt.	17,93

## TECElux elektros pajungimo komplektas

Skirtas pajungti elektroninę "sen-Touch" sistemą drėgnose patalpose. II zona.

Komplekto sudėtis:

- Montavimo dėžutė, apsaugos klasė IP 44
- Transformatorius 230/12 V
- "sen-Touch" pajungimo laidas



Art. Nr.	Pak. 1	€/vnt.
9660002	1 vnt.	107,53

## TECE universalus užpildymo vožtuvas F 10

Universalus vandens užpildymo vožtuvas tinkantis ne vien TECE vandens bakeliams bet ir daugeliui kitų gamintojų potinkiniams vandens bakeliams.

Produkto aprašymas:

- 3/8" išorinis metalinis pajungimo sriegis
- Darbinis slėgis 0.5-10 bar
- Minimalus rekomenduojamas slėgis 0.5 bar
- Reguliuojamas vandens kiekis
- Ištraukiama atraminė koja
- Tyliai veikiantis, atitinka I akustinei grupei (DIN 4109)
- Kompaktiška forma
- Su perėjimu ir tvirtinimo elementais



Art. Nr.	Pak. 1	Pak. 2	Pak. 3	€/vnt.
9820353	1 vnt.	10 vnt.	240 vnt.	21,52

**TECE standartinio bakelio vandens nuleidimo srauto reguliavimo žiedai**

Naudojami keisti išbėgančio vandens į keramiką srautą, skirti standartiniams bakeliams (montavimo gylis 13 cm). Montuojami vandens nuleidimo vožtuvo krapšelyje, diametrai 46-28 mm.

Art. Nr.	Pak. 1	€/vnt.
9820337	1 vnt.	11,37







Potinkinės sistemos

# VANDENS NULEIDIMO PLOKŠTELĖS

KAINYNAS 2021



	Puslapis
WC vandens nuleidimo plokštelės	41
Pisuarų vandens nuleidimo plokštelės	69

Kainos nurodytos be PVM.





Potinkinės sistemos

# UNITAZŲ VANDENS NULEIDIMO PLOKŠTELĖS

KAINYNAS 2021



	Puslapis
TECElux Mini	44
TECEsquare	46
TECEvelvet	49
TECEloop	51
TECEsolid	55
TECEsolid – Elektroninė vandens nuleidimo sistema	56
TECEplanus	58
TECEplanus - Elektroninė vandens nuleidimo sistema	59
TECEnow	63
TECEambia	65
TECEbase	66
Papildomos dalys	67

# WC vandens nuleidimo plokštelės – TECElux Mini

## TECElux Mini elektroninė vandens nuleidimo plokštelė

Elektroninė vandens nuleidimo plokštelė TECE nuplovimo bakeliams, tinka visiems 13 cm gylio bakeliams, montuojama tik iš priekio, montavimo aukštis apie 1 m (plokštelės centras). Plona stiklinė plokštelė komplektuojama kartu su tvirtinimo elementais ir pakėlimo mechanizmu dvigubam vandens nuleidimui. Galima montuoti lygiai su siena. Galima montuoti su rėmeliu WC higieninėms tabletėms.

Matmenys (plotis x aukštis x storis): 220 x 150 x 8 mm

Elektronikos veikimas:

Jutiklis aptinka besiantinantį žmogų prie tualetu ir tik tada įjungia aktyvių zonų apšvietimą. Norint aktyvinti vandens nuleidimą pakanka švelniai paliesti plokštelės paviršių arba net nereikia jos liesti. Naudodami TECElux Mini programavimo pultelį (užsakymo Nr. 9240971) galime lengvai nustatyti mums reikalingas funkcijas.

Programuojamos funkcijos (naudoti programavimo pultelį):

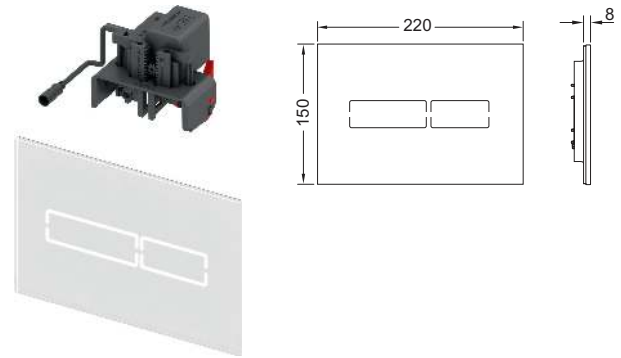
- Jutiklio reagavimo atstumas
- Sanitarinis nuplovimas
- Reagavimo laikas
- Valymo funkcija
- Apšvietimo intensyvumas

Papildomai reikia užsakyti:

- TECElux mini transformatorių su prijungimo laidu (užsakymo Nr. 9240970)
- Unitazų vandens nuleidimo plokštelių rėmelį integruotam montavimui
- Nuotolinį programavimo pultą (užsakymo Nr. 9240971)

Pastaba:

- TECElux Mini reikalingas elektros maitinimas.
- Netinka su TOTO Washlet RX ir SX.



Spalva	Reklaminiai pavyzdžiai	Art. Nr.	Pak. 1	€/vnt.
Stiklas baltas	Taip	9240960	1 vnt.	377,43
Stiklas juodas	Taip	9240961	1 vnt.	419,46

Informacija apie reklaminis gaminius pateikiama skyriuje Reklaminiai pavyzdžiai.

## TECElux Mini transformatorius su prijungimo laidu

Transformatorius, skirtas TECElux Mini elektroninėms plokštelėms (montavimo aukštis apie 1 m iki plokštelės vidurio), prie transformatoriaus gali būti prijungta tik viena vandens nuleidimo plokštelė. Tinka montuoti 60 mm skersmens ir 63 mm gylio potinkinėse dėžutėse. Elektros prijungimo įtampa 230 V (100-240 V, 50-60 Hz), išėjimas 12 V DC. Laido ilgis 5 m.



Art. Nr.	Pak. 1	€/vnt.
9240970	1 vnt.	75,48

## TECElux Mini apsauginis fiksatorius

TECElux Mini papildomas fiksatorius skirtas apsaugoti nuo vagysčių.



Art. Nr.	Pak. 1	€/vnt.
9820354	1 vnt.	14,67

## TECElux Mini programavimo pultas

TECElux Mini elektroninės plokštelės programavimo pultelis. Programuojamos funkcijos: jutiklio reagavimo atstumas, sanitarinis nuplovimas, veikimo laikas, valymo funkcija ir apšvietimo funkcija.



Art. Nr.	Pak. 1	€/vnt.
9240971	1 vnt.	23,41

## Rėmelis integruotam montavimui

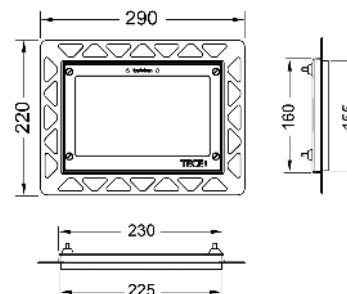
Integruoto montavimo komplektas gali būti naudojamas su TECEloop stiklinėmis, TECEloop plastikinėmis, TECEvelvet, TECEsquare stiklinėmis, TECElux Mini ir TECEnow vandens nuleidimo plokštelėmis. Rėmelio gylis reguliuojamas nuo 5 iki 18 mm pagal sienos dangos storį (nuo 18 iki 33 mm su prailgintais varžtais – užsakymo Nr. 9820181). Komplekte yra specialus įrankis plokštei iš rėmelio išimti.

### Naudojama apdailos montavimo metu!

#### Svarbu:

Tinka potinkiniams unitazų moduliams; taip pat įmūrijamiems TECEbox bakeliams naudojant apsauginį rėmelio montavimo šabloną (užsakymo Nr. 9030029).

Plyteles pjaukite naudodami vandenį, taip gausite dailų nupjautos plytelės kraštą.

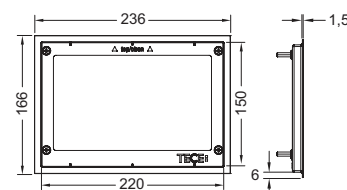


Spalva	Reklaminiai pavyzdžiai	Art. Nr.	Pak. 1	Pak. 2	€/vnt.
Balta	Taip	9240646	1 vnt.	20 vnt.	35,00
Juoda	Taip	9240647	1 vnt.	20 vnt.	35,00
Chromuota, blizganti	Taip	9240649	1 vnt.	20 vnt.	40,60
Padengta auksu	—	9240648	1 vnt.	20 vnt.	270,52
Metalinė	—	9240644	1 vnt.	20 vnt.	90,19

Informacija apie reklaminius gaminius pateikiama skyriuje Reklaminiai pavyzdžiai.

## Metalinis apdailos rėmelis

Metalinis apdailos rėmelis naudojamas su rėmeliu integruotam montavimui. Skirtas plytelių kraštui uždengti. Apdailos rėmelio gylis reguliuojamas nuo 5-18 mm pagal sienos dangos storį (nuo 18-33 mm su prailgintais varžtais – užsakymo Nr. 9820181).

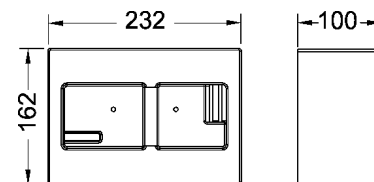


Spalva	Art. Nr.	Pak. 1	Pak. 2	€/vnt.
Blizganti	9240645	1 vnt.	10 vnt.	129,92
Matinė	9240643	1 vnt.	10 vnt.	129,92

## TECEbox apsauginis šablonas integruoto montavimo rėmeliui

Apsauginis šablonas montuojamas vandens nuleidimo plokštelės vietoje prieš atliekant apdailą. Tinka visiems TECEbox unitazų moduliams.

Sienos storis ne mažiau kaip 30 mm!



Art. Nr.	Pak. 1	€/vnt.
9030029	1 vnt.	13,73

# WC vandens nuleidimo plokštelės – TECESquare

## TECESquare II metalinė vandens nuleidimo plokštelė su PVD danga dviejų vandens nuplovimo kiekių technologijai

Vandens nuleidimo plokštelė TECE nuplovimo bakeliams, prijungimas iš priekio arba iš viršaus. Ypač plona metalinė vandens nuleidimo plokštelė su dviem spyruokliniais vandens nuleidimo mygtukais. Komplekte yra nuleidimo strypai, tvirtinimo detalės ir išardymo įrankis. Galima montuoti su rėmeliu WC higieninėms tabletėms.

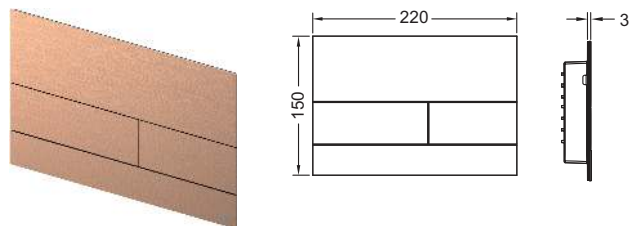
PVD dangos spalvos suderintos su TECEdrainprofile dušo profilio spalvomis ir naujausiais žinomų gamintojų pasiūlymais, įskaitant Hansgrohe / AXOR kolekciją.

Matmenys (plotis x aukštis x storis): 220 x 150 x 3 mm

Nuleidimo plokštelė sukomplektuota kartu su montavimo rėmeliu!

### Pastaba:

Minimalus sienos storis su apdaila 30 mm!



Spalva	Tinka	Reklaminiai pavyzdžiai	Art. Nr.	Pak. 1	Pak. 2	€/vnt.
Brushed Black Chrome / Matinė, Black Chrome	hansgrohe / AXOR	Taip	9240836	1 vnt.	10 vnt.	515,10
Polished Black Chrome / Poliruota, Black Chrome	hansgrohe / AXOR	—	9240837	1 vnt.	10 vnt.	515,10
Brushed Gold Optic / Matinė, Gold Optic	hansgrohe / AXOR	—	9240838	1 vnt.	10 vnt.	515,10
Polished Gold Optic / Poliruota, Gold Optic	hansgrohe / AXOR	Taip	9240839	1 vnt.	10 vnt.	515,10
Brushed Red Gold / Matinė, Red Gold	hansgrohe / AXOR	—	9240840	1 vnt.	10 vnt.	515,10
Polished Red Gold / Poliruota, Red Gold	hansgrohe / AXOR	Taip	9240841	1 vnt.	10 vnt.	515,10

Informacija apie reklaminį gaminius pateikiama skyriuje Reklaminiai pavyzdžiai.

## TECESquare II metalinė vandens nuleidimo plokštelė dviejų vandens nuplovimo kiekių technologijai

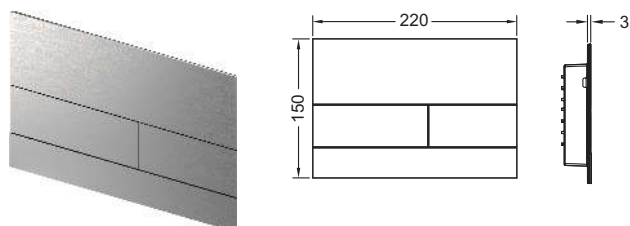
Vandens nuleidimo plokštelė TECE nuplovimo bakeliams, prijungimas iš priekio arba iš viršaus. Ypač plona metalinė vandens nuleidimo plokštelė su dviem spyruokliniais vandens nuleidimo mygtukais. Komplekte yra nuleidimo strypai, tvirtinimo detalės ir išardymo įrankis. Galima montuoti su rėmeliu WC higieninėms tabletėms.

Matmenys (plotis x aukštis x storis): 220 x 150 x 3 mm

Nuleidimo plokštelė sukomplektuota kartu su montavimo rėmeliu!

### Pastaba:

Minimalus sienos storis su apdaila 30 mm!



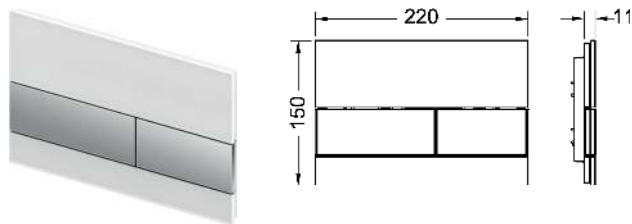
Spalva	Reklaminiai pavyzdžiai	Art. Nr.	Pak. 1	Pak. 2	€/vnt.
Nerūdijantis plienas, matinis (atsparus pirštų antspaudams)	Taip	9240830	1 vnt.	10 vnt.	293,76
Chromuota, blizganti	Taip	9240831	1 vnt.	10 vnt.	293,76
Balta blizganti	Taip	9240832	1 vnt.	10 vnt.	293,76
Balta matinė	Taip	9240834	1 vnt.	10 vnt.	293,76
Juoda matinė	Taip	9240833	1 vnt.	10 vnt.	361,80

Informacija apie reklaminį gaminius pateikiama skyriuje Reklaminiai pavyzdžiai.

## TECESquare stiklinė vandens nuleidimo plokštelė dviejų vandens nuplovimo kiekių technologijai

Vandens nuleidimo plokštelė TECE nuplovimo bakeliams, prijungimas iš priekio arba iš viršaus. Plona stiklinė vandens nuleidimo plokštelė su dviem spyruokliniais vandens nuleidimo mygtukais. Naudojant rėmelį integruotam montavimui galima montuoti lygiai su siena (pvz., užsakymo Nr. 9240649).

Galima montuoti su rėmeliu WC higieninėms tabletėms.  
Matmenys (plotis x aukštis x storis): 220 x 150 x 11 mm



**Pakuotėje nėra unitazų vandens nuleidimo plokštelių rėmelio, skirto integruotam montavimui; reikia užsakyti papildomai!**

Spalva	Reklaminiai pavyzdžiai	Art. Nr.	Pak. 1	Pak. 2	€/vnt.
Stiklas baltas, mygtukai balti	Taip	9240800	1 vnt.	10 vnt.	155,24
Stiklas baltas, mygtukai nerūdijančio plieno spalvos (atsparūs pirštų antspaudams)	Taip	9240801	1 vnt.	10 vnt.	186,57
Stiklas baltas, mygtukai chromuoti, blizgantys	Taip	9240802	1 vnt.	10 vnt.	170,90
Stiklas žalsvos (mėtos) spalvos, mygtukai balti	—	9240803	1 vnt.	10 vnt.	155,24
Stiklas žalsvos (mėtos) spalvos, mygtukai nerūdijančio plieno spalvos (atsparūs pirštų antspaudams)	Taip	9240804	1 vnt.	10 vnt.	186,57
Stiklas žalsvos (mėtos) spalvos, mygtukai chromuoti, blizgantys	—	9240805	1 vnt.	10 vnt.	170,90
Stiklas juodas, mygtukai nerūdijančio plieno spalvos (atsparūs pirštų antspaudams)	Taip	9240806	1 vnt.	10 vnt.	186,57
Stiklas juodas, mygtukai chromuoti, blizgantys	Taip	9240807	1 vnt.	10 vnt.	170,90
Stiklas juodas, mygtukai paausuoti	—	9240808	1 vnt.	10 vnt.	311,39
Stiklas juodas, mygtukai juodi	Taip	9240809	1 vnt.	10 vnt.	170,90

Informacija apie reklaminius gaminius pateikiama skyriuje Reklaminiai pavyzdžiai.

## Rėmelis integruotam montavimui

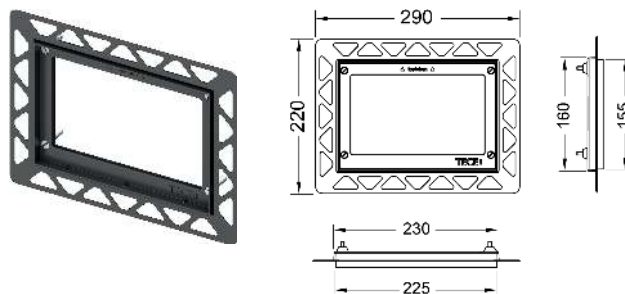
Integruoto montavimo komplektas gali būti naudojamas su TECElloop stiklinėmis, TECElloop plastikinėmis, TECElvet, TECESquare stiklinėmis, TECElux Mini ir TECEnow vandens nuleidimo plokštelėmis. Rėmelio gylis reguliuojamas nuo 5 iki 18 mm pagal sienos dangos storį (nuo 18 iki 33 mm su prailgintais varžtais – užsakymo Nr. 9820181). Komplekte yra specialus įrankis plokštei iš rėmelio išimti.

### Naudojama apdailos montavimo metu!

#### Svarbu:

Tinka potinkiniams unitazų moduliams; taip pat įmūrijamiems TECExbox bakeliams naudojant apsauginį rėmelio montavimo šabloną (užsakymo Nr. 9030029).

Plyteles pjaukite naudodami vandenį, taip gausite dailų nupjautos plytelės kraštą.



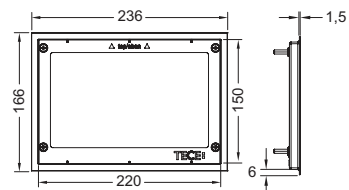
Spalva	Reklaminiai pavyzdžiai	Art. Nr.	Pak. 1	Pak. 2	€/vnt.
Balta	Taip	9240646	1 vnt.	20 vnt.	35,00
Juoda	Taip	9240647	1 vnt.	20 vnt.	35,00
Chromuota, blizganti	Taip	9240649	1 vnt.	20 vnt.	40,60
Padengta auksu	—	9240648	1 vnt.	20 vnt.	270,52
Metalinė	—	9240644	1 vnt.	20 vnt.	90,19

Informacija apie reklaminius gaminius pateikiama skyriuje Reklaminiai pavyzdžiai.

# WC vandens nuleidimo plokštelės – TECESquare

## Metalinis apdailos rėmelis

Metalinis apdailos rėmelis naudojamas su rėmeliu integruotam montavimui. Skirtas plytelių kraštui uždengti. Apdailos rėmelio gylis reguliuojamas nuo 5-18 mm pagal sienos dangos storį (nuo 18-33 mm su pailgintais varžtais – užsakymo Nr. 9820181).

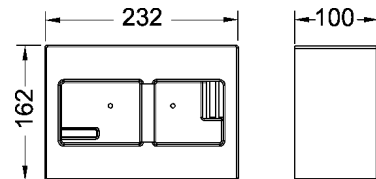


Spalva	Art. Nr.	Pak. 1	Pak. 2	€/vnt.
Blizganti	9240645	1 vnt.	10 vnt.	129,92
Matinė	9240643	1 vnt.	10 vnt.	129,92

## TECEbox apsauginis šablonas integruoto montavimo rėmeliui

Apsauginis šablonas montuojamas vandens nuleidimo plokštelės vietoje prieš atliekant apdailą. Tinka visiems TECEbox unitazų moduliams.

Sienos storis ne mažiau kaip 30 mm!

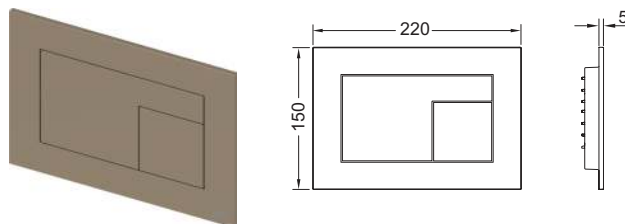


Art. Nr.	Pak. 1	€/vnt.
9030029	1 vnt.	13,73



## TECEvelvet vandens nuleidimo plokštelė dviejų vandens nuplovimo kiekių technologijai **Nauja**

Vandens nuleidimo plokštelė TECE nuplovimo bakeliams, prijungimas iš priekio arba iš viršaus. Ypač plona vandens nuleidimo plokštelė su FENIX paviršiumi (FENIX® by Arpa Industriale). Minkštas matinis paviršius su danga atsparia pirštų antspaudams Paspaudimo mygtukai su guminėmis tarpinėmis, nuleidimo strypais ir tvirtinimo detalėmis. Naudojant rėmelį integruotam montavimui ir TECEnow montavimo rėmelį galima montuoti lygiai su siena. Galima montuoti su rėmeliu WC higieninėms tabletėms. Matmenys (plotis x aukštis x storis): 220 x 150 x 5 mm



### Konstantin Grcic dizainas

#### Pastaba:

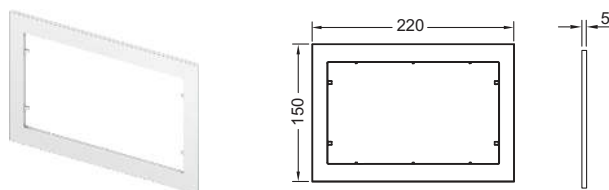
Minimalus sienos storis su apdaila 23 mm!

Spalva	Tinka	Reklaminiai pavyzdžiai	Art. Nr.		Pak. 1	Pak. 2	€/vnt.
Bianco Kos / Balta	FENIX® by Arpa Industriale	—	9240735	<b>Nauja</b>	1 vnt.	10 vnt.	<b>191,50</b>
Nero Ingo / Juoda	FENIX® by Arpa Industriale	Taip	9240732	<b>Nauja</b>	1 vnt.	10 vnt.	<b>191,50</b>
Castoro Ottawa / Smėlio ruda	FENIX® by Arpa Industriale	Taip	9240730	<b>Nauja</b>	1 vnt.	10 vnt.	<b>191,50</b>
Beige Arizona / Šviesiai pilka	FENIX® by Arpa Industriale	Taip	9240733	<b>Nauja</b>	1 vnt.	10 vnt.	<b>191,50</b>
Grigio Londra / Antracitas	FENIX® by Arpa Industriale	Taip	9240731	<b>Nauja</b>	1 vnt.	10 vnt.	<b>191,50</b>
Grigio Efeso / Akmens pilka	FENIX® by Arpa Industriale	—	9240734	<b>Nauja</b>	1 vnt.	10 vnt.	<b>191,50</b>

Informacija apie reklaminį gaminius pateikiama skyriuje Reklaminiai pavyzdžiai.

### TECE montavimo rėmelis

Naudojama TECEnow ir TECEloop vandens nuleidimo plokštei kaip papildomas rėmelis arba įleidžiamajam montavimui. Matmenys (plotis x aukštis x storis): 220 x 150 x 5 mm



Spalva	Reklaminiai pavyzdžiai	Art. Nr.	Pak. 1	Pak. 2	€/vnt.
Balta	—	9240410	1 vnt.	10 vnt.	<b>16,48</b>
Chromuota, blizganti	—	9240411	1 vnt.	10 vnt.	<b>24,28</b>
Chromuota, matinė	—	9240412	1 vnt.	10 vnt.	<b>24,28</b>
Juoda	—	9240415	1 vnt.	10 vnt.	<b>24,28</b>

# WC vandens nuleidimo plokštelės – TECEvelvet

## Rėmelis integruotam montavimui

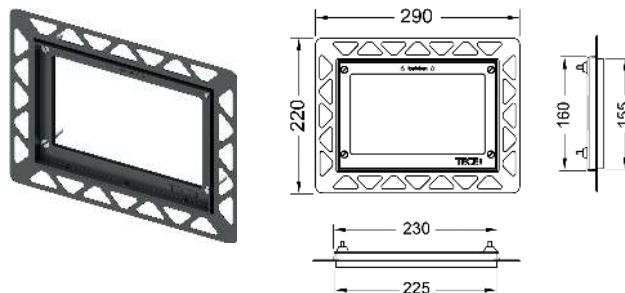
Integruoto montavimo komplektas gali būti naudojamas su TECEloop stiklinėmis, TECEloop plastikinėmis, TECEvelvet, TECEsquare stiklinėmis, TECElux Mini ir TECEnow vandens nuleidimo plokštelėmis. Rėmelio gylis reguliuojamas nuo 5 iki 18 mm pagal sienos dangos storį (nuo 18 iki 33 mm su prailgintais varžtais – užsakymo Nr. 9820181). Komplekte yra specialus įrankis plokštei iš rėmelio išimti.

### Naudojama apdailos montavimo metu!

#### Svarbu:

Tinka potinkiniams unitazų moduliams; taip pat įmūrijamiems TECEbox bakeliams naudojant apsauginį rėmelio montavimo šabloną (užsakymo Nr. 9030029).

Plyteles pjaukite naudodami vandenį, taip gausite dailų nupjautos plytelės kraštą.

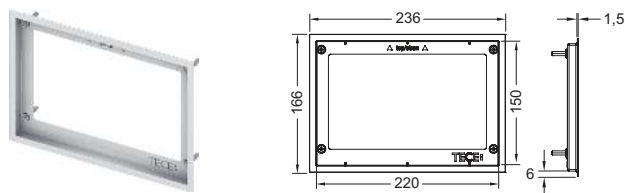


Spalva	Reklaminiai pavyzdžiai	Art. Nr.	Pak. 1	Pak. 2	€/vnt.
Balta	Taip	9240646	1 vnt.	20 vnt.	35,00
Juoda	Taip	9240647	1 vnt.	20 vnt.	35,00
Chromuota, blizganti	Taip	9240649	1 vnt.	20 vnt.	40,60
Padengta auksu	—	9240648	1 vnt.	20 vnt.	270,52
Metalinė	—	9240644	1 vnt.	20 vnt.	90,19

Informacija apie reklaminius gaminius pateikiama skyriuje Reklaminiai pavyzdžiai.

## Metalinis apdailos rėmelis

Metalinis apdailos rėmelis naudojamas su rėmeliu integruotam montavimui. Skirtas plytelių kraštui uždengti. Apdailos rėmelio gylis reguliuojamas nuo 5-18 mm pagal sienos dangos storį (nuo 18-33 mm su pailgintais varžtais – užsakymo Nr. 9820181).

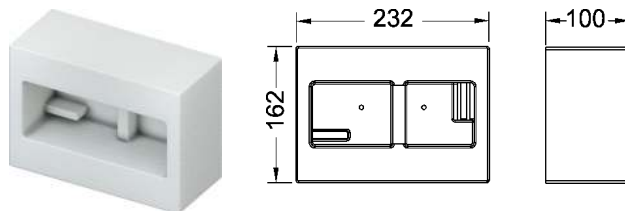


Spalva	Art. Nr.	Pak. 1	Pak. 2	€/vnt.
Blizganti	9240645	1 vnt.	10 vnt.	129,92
Matinė	9240643	1 vnt.	10 vnt.	129,92

## TECEbox apsauginis šablonas integruoto montavimo rėmeliui

Apsauginis šablonas montuojamas vandens nuleidimo plokštelės vietoje prieš atliekant apdailą. Tinka visiems TECEbox unitazų moduliams.

Sienos storis ne mažiau kaip 30 mm!



Art. Nr.	Pak. 1	€/vnt.
9030029	1 vnt.	13,73

## TECEloop modulinė sistema

TECEloop modulinėje sistemoje galime individualiai kombinuoti stiklinius paviršius ir mygtukus. Didelis stiklinių paviršių ir įvairių mygtukų pasirinkimas, juos kombinuojant gauname daugybę derinių.

Naudojant rėmelį integruotam montavimui galime plokštelę montuoti lygiai su siena.

Modulinės sistemos sudėtis:

- Rėmelis su mygtukais skirtas TECEloop vandens nuleidimo plokštei
- Stiklinis paviršius skirtas TECEloop vandens nuleidimo plokštei

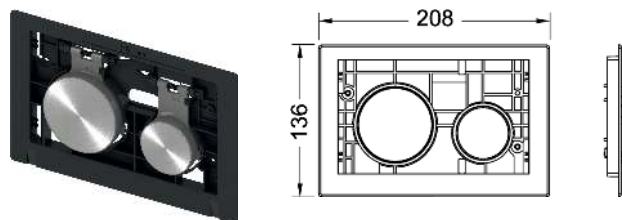
Galima montuoti su rėmeliu WC higieninėms tabletėms.



## TECEloop tvirtinimo rėmelis su mygtukais

TECEloop tvirtinimo rėmelis su mygtukais, prijungimas iš priekio arba iš viršaus. Modulinės sistemos sudedamoji dalis komplektuojama su TECEloop vandens nuleidimo plokštelių paviršiais.

TECEloop vandens nuleidimo plokštelių paviršiaus pakuotėje nėra.



Spalva	Reklaminiai pavyzdžiai	Art. Nr.		Pak. 1	Pak. 2	€/vnt.
Mygtukai balti	Taip	9240663		1 vnt.	10 vnt.	33,57
Mygtukai balti, antibakteriniai	—	9240664		1 vnt.	10 vnt.	44,03
Mygtukai chromuoti, matiniai	Taip	9240665		1 vnt.	10 vnt.	54,86
Mygtukai chromuoti, blizgantys	Taip	9240666		1 vnt.	10 vnt.	54,86
Mygtukai juodi	—	9240667		1 vnt.	10 vnt.	54,86
Mygtukai paausuoti	—	9240668		1 vnt.	10 vnt.	162,62
Mygtukai nerūdijančio plieno spalvos (atsparūs pirštų antspaudams)	Taip	9240669		1 vnt.	10 vnt.	64,23
Mygtukai balti matiniai	—	9240618	Nauja	1 vnt.	10 vnt.	62,96
Mygtukai juodi matiniai	Taip	9240619	Nauja	1 vnt.	10 vnt.	62,96

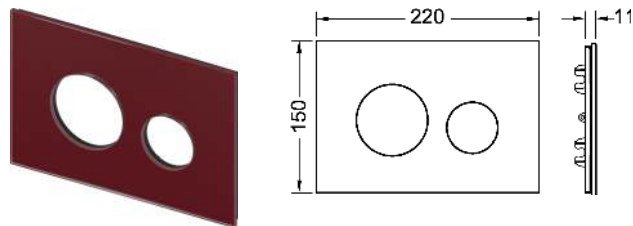
Informacija apie reklaminis gaminius pateikiama skyriuje Reklaminiai pavyzdžiai.

# WC vandens nuleidimo plokštelės – TECEloop

## TECEloop vandens nuleidimo plokštelių paviršiai

TECEloop vandens nuleidimo plokštelių paviršius, prijungimas iš priekio arba iš viršaus. Modulinės sistemos sudedamoji dalis komplektuojama su TECEloop tvirtinimo rėmeliu su mygtukais.

Tvirtinimo rėmelio su mygtukais pakuotėje nėra.



Spalva	Reklaminiai pavyzdžiai	Tinka	Art. Nr.	Pak. 1	Pak. 2	€/vnt.	
Stiklas baltas	—	-	9240671	1 vnt.	10 vnt.	107,91	
Stiklas žalias "Asis"	—	Emco	9240672	1 vnt.	10 vnt.	132,44	
Stiklas juodas	—	Alape/Emco	9240674	1 vnt.	10 vnt.	107,91	
Stiklas rudos (kavos) spalvos	Taip	-	9240678	1 vnt.	10 vnt.	132,44	
Stiklas raudonos (rubino) spalvos	Taip	Alape	9240679	1 vnt.	10 vnt.	132,44	
Stiklas vakaro mėlynos spalvos	—	-	9240615	Nauja	1 vnt.	10 vnt.	187,04
Stiklas titano spalvos	—	-	9240616	Nauja	1 vnt.	10 vnt.	187,04
Stiklas šviesios smėlinės spalvos	—	-	9240617	Nauja	1 vnt.	10 vnt.	187,04
Ažuolas	Taip	-	9240612*	Nauja	1 vnt.	10 vnt.	231,76
Šviesus marmuras	Taip	-	9240613*	Nauja	1 vnt.	10 vnt.	231,76
Šviesus betonas	Taip	-	9240614*	Nauja	1 vnt.	10 vnt.	231,76
Akmens masė	Taip	-	9240675*		1 vnt.	10 vnt.	168,90
Stiklas žalsvos (mėtos) spalvos	—	-	9240670	Išparduodama	1 vnt.	10 vnt.	107,91
Stiklas oranžinės spalvos	—	-	9240673	Išparduodama	1 vnt.	10 vnt.	132,44
Stiklas sidabro spalvos	—	Alape	9240676	Išparduodama	1 vnt.	10 vnt.	132,44
Stiklas melsvai pilkas	—	-	9240677	Išparduodama	1 vnt.	10 vnt.	132,44
Stiklas dramblio kaulo spalvos	—	Alape	9240680	Išparduodama	1 vnt.	10 vnt.	132,44
Stiklas žalsvos (žolės) spalvos	—	Burgbad	9240685	Išparduodama	1 vnt.	10 vnt.	132,44
Veidrodis	—	-	9240683	Išparduodama	1 vnt.	10 vnt.	132,44

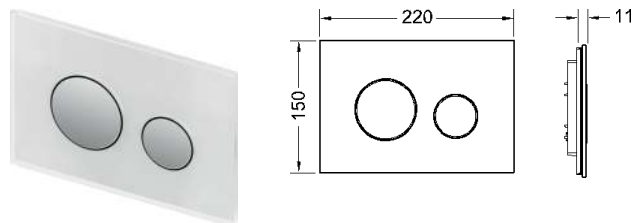
Informacija apie reklaminį gaminius pateikiama skyriuje Reklaminiai pavyzdžiai.

## TECEloop vandens nuleidimo plokštelė dviejų vandens nuplovimo kiekių technologijai

Vandens nuleidimo plokštelė TECE nuplovimo bakeliams, prijungimas iš priekio arba iš viršaus. Plokštė su dviejų spyruokliniais vandens nuleidimo mygtukais. Naudojant rėmelį integruotam montavimui galima montuoti lygiai su siena (pvz. užsakymo Nr. 9240649).

Galima montuoti su rėmeliu WC higieninėms tabletėms.  
Matmenys (plotis x aukštis x storis): 220 x 150 x 11 mm

Pakuotėje nėra unitazų vandens nuleidimo plokštelių rėmelio.



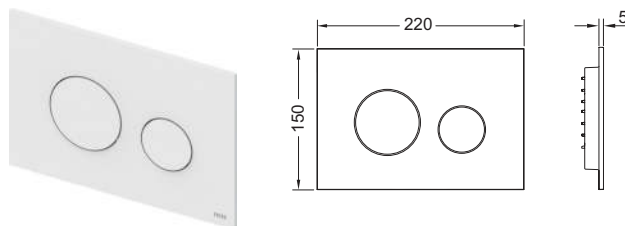
Spalva	Reklaminiai pavyzdžiai	Art. Nr.	Pak. 1	Pak. 2	€/vnt.	
Stiklas baltas, mygtukai balti	Taip	9240650	1 vnt.	10 vnt.	101,76	
Stiklas baltas, mygtukai chromuoti, matiniai	Taip	9240659	1 vnt.	10 vnt.	110,10	
Stiklas baltas, mygtukai chromuoti, blizgantys	Taip	9240660	1 vnt.	10 vnt.	110,10	
Stiklas žalsvos (mėtos) spalvos, mygtukai balti	—	9240651	Išparduodama	1 vnt.	10 vnt.	101,76
Stiklas žalsvos (mėtos) spalvos, mygtukai chromuoti, matiniai	—	9240652	Išparduodama	1 vnt.	10 vnt.	123,49
Stiklas žalsvos (mėtos) spalvos, mygtukai chromuoti, blizgantys	—	9240653	Išparduodama	1 vnt.	10 vnt.	123,49
Stiklas juodas, mygtukai balti	Taip	9240654	1 vnt.	10 vnt.	101,76	
Stiklas juodas, mygtukai chromuoti, matiniai	Taip	9240655	1 vnt.	10 vnt.	123,49	
Stiklas juodas, mygtukai chromuoti, blizgantys	Taip	9240656	1 vnt.	10 vnt.	123,49	
Stiklas juodas, mygtukai juodi	Taip	9240657	1 vnt.	10 vnt.	141,13	
Stiklas juodas, mygtukai paausuoti	Taip	9240658	1 vnt.	10 vnt.	270,52	

Informacija apie reklaminį gaminius pateikiama skyriuje Reklaminiai pavyzdžiai.

## TECEloop plastikinė vandens nuleidimo plokštelė dviejų vandens nuplovimo kiekių technologijai **Nauja**

Vandens nuleidimo plokštelė TECE nuplovimo bakeliams, prijungimas iš priekio arba iš viršaus. Labai plona plastikinė vandens nuleidimo plokštelė su dviem spyruokliniais vandens nuleidimo mygtukais. Naudojant rėmelį integruotam montavimui galima montuoti lygiai su siena. Galima montuoti su rėmeliu WC higieninėms tabletėms.

Matmenys (plotis x aukštis x storis): 220 x 150 x 5 mm



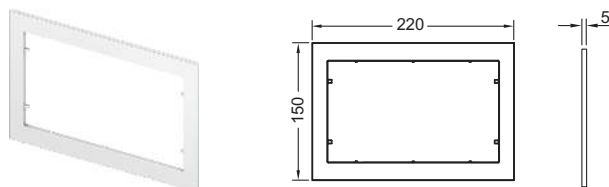
Spalva	Reklaminiai pavyzdžiai	Art. Nr.		Pak. 1	Pak. 2	€/vnt.
Balta	Taip	9240920	Nauja	1 vnt.	10 vnt.	48,96
Chromuota, blizganti	—	9240921	Nauja	1 vnt.	10 vnt.	65,28
Chromuota, matinė	Taip	9240922	Nauja	1 vnt.	10 vnt.	65,28
Juoda	—	9240924	Nauja	1 vnt.	10 vnt.	65,28
Juoda matinė	Taip	9240925	Nauja	1 vnt.	10 vnt.	70,56
Balta, mygtukai chromuoti, blizgantys	—	9240927*	Nauja	1 vnt.	10 vnt.	65,28

Informacija apie reklaminis gaminius pateikiama skyriuje Reklaminiai pavyzdžiai.

## TECE montavimo rėmelis

Naudojama TECEnow ir TECEloop vandens nuleidimo plokštei kaip papildomas rėmelis arba įleidžiamajam montavimui.

Matmenys (plotis x aukštis x storis): 220 x 150 x 5 mm

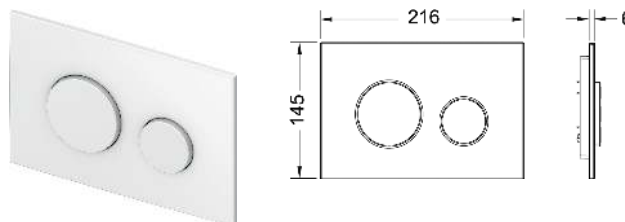


Spalva	Reklaminiai pavyzdžiai	Art. Nr.		Pak. 1	Pak. 2	€/vnt.
Balta	—	9240410		1 vnt.	10 vnt.	16,48
Chromuota, blizganti	—	9240411		1 vnt.	10 vnt.	24,28
Chromuota, matinė	—	9240412		1 vnt.	10 vnt.	24,28
Juoda	—	9240415		1 vnt.	10 vnt.	24,28

## TECEloop plastikinė vandens nuleidimo plokštelė dviejų vandens nuplovimo kiekių technologijai

Vandens nuleidimo plokštelė TECE nuplovimo bakeliams, prijungimas iš priekio arba iš viršaus. Ypač plona plastikinė vandens nuleidimo plokštelė su dviem spyruokliniais vandens nuleidimo mygtukais. Galima montuoti su rėmeliu WC higieninėms tabletėms.

Matmenys (plotis x aukštis x storis): 216 x 145 x 6 mm



Spalva	Reklaminiai pavyzdžiai	Art. Nr.		Pak. 1	Pak. 2	€/vnt.
Balta	—	9240600	Išparduodama	1 vnt.	10 vnt.	45,69
Balta, antibakterinė	—	9240640	Išparduodama	1 vnt.	10 vnt.	52,60
Balta, mygtukai chromuoti, blizgantys	—	9240627	Išparduodama	1 vnt.	10 vnt.	61,23
Chromuota, matinė	—	9240625	Išparduodama	1 vnt.	10 vnt.	59,55
Chromuota, blizganti	—	9240626	Išparduodama	1 vnt.	10 vnt.	66,77

# WC vandens nuleidimo plokštelės – TECEloop

## Rėmelis integruotam montavimui

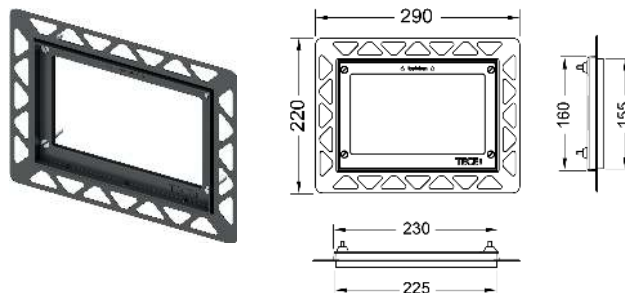
Integruoto montavimo komplektas gali būti naudojamas su TECEloop stiklinėmis, TECEloop plastikinėmis, TECEvelvet, TECEsquare stiklinėmis, TECElux Mini ir TECEnow vandens nuleidimo plokštelėmis. Rėmelio gylis reguliuojamas nuo 5 iki 18 mm pagal sienos dangos storį (nuo 18 iki 33 mm su prailgintais varžtais – užsakymo Nr. 9820181). Komplekte yra specialus įrankis plokštei iš rėmelio išimti.

### Naudojama apdailos montavimo metu!

#### Svarbu:

Tinka potinkiniams unitazų moduliams; taip pat įmūrijamiems TECEbox bakeliams naudojant apsauginį rėmelio montavimo šabloną (užsakymo Nr. 9030029).

Plyteles pjaukite naudodami vandenį, taip gausite dailų nupjautos plytelės kraštą.

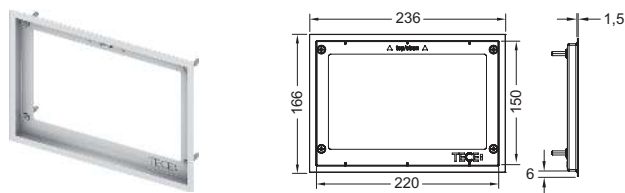


Spalva	Reklaminiai pavyzdžiai	Art. Nr.	Pak. 1	Pak. 2	€/vnt.
Balta	Taip	9240646	1 vnt.	20 vnt.	35,00
Juoda	Taip	9240647	1 vnt.	20 vnt.	35,00
Chromuota, blizganti	Taip	9240649	1 vnt.	20 vnt.	40,60
Padengta auksu	—	9240648	1 vnt.	20 vnt.	270,52
Metalinė	—	9240644	1 vnt.	20 vnt.	90,19

Informacija apie reklaminius gaminius pateikiama skyriuje Reklaminiai pavyzdžiai.

## Metalinis apdailos rėmelis

Metalinis apdailos rėmelis naudojamas su rėmeliu integruotam montavimui. Skirtas plytelių kraštui uždengti. Apdailos rėmelio gylis reguliuojamas nuo 5-18 mm pagal sienos dangos storį (nuo 18-33 mm su pailgintais varžtais – užsakymo Nr. 9820181).

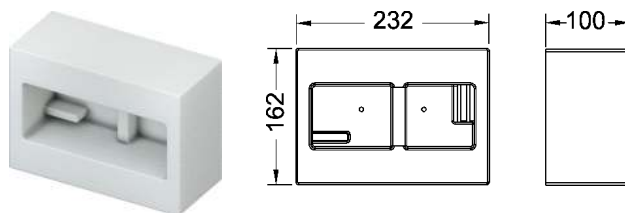


Spalva	Art. Nr.	Pak. 1	Pak. 2	€/vnt.
Blizganti	9240645	1 vnt.	10 vnt.	129,92
Matinė	9240643	1 vnt.	10 vnt.	129,92

## TECEbox apsauginis šablonas integruoto montavimo rėmeliui

Apsauginis šablonas montuojamas vandens nuleidimo plokštelės vietoje prieš atliekant apdailą. Tinka visiems TECEbox unitazų moduliams.

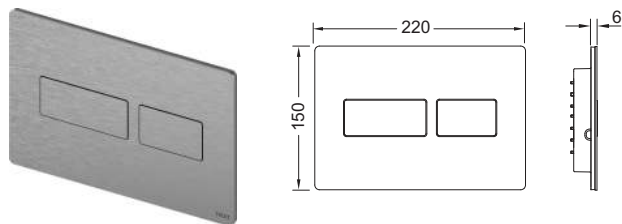
Sienos storis ne mažiau kaip 30 mm!



Art. Nr.	Pak. 1	€/vnt.
9030029	1 vnt.	13,73

## TECEsolid vandens nuleidimo plokštelė dviejų vandens nuplovimo kiekį technologijai **Nauja**

Vandens nuleidimo plokštelė TECE nuplovimo bakeliams, prijungimas iš priekio arba iš viršaus. Ypač plona metalinė vandens nuleidimo plokštelė su dviem vandens nuleidimo mygtukais. Komplekte yra nuleidimo strypai, tvirtinimo detalės. Plokštelė gali būti papildomai tvirtinama su paslėptais varžtais. Galima montuoti su rėmeliu WC higieninėms tabletėms. Matmenys (plotis x aukštis x storis): 220 x 150 x 6 mm



### Pastaba:

Sienos storis ne mažiau kaip 26 mm!

Spalva	Reklaminiai pavyzdžiai	Art. Nr.		Pak. 1	Pak. 2	€/vnt.
Balta blizganti	Taip	9240432	<b>Nauja</b>	1 vnt.	10 vnt.	132,60
Balta matinė	—	9240433	<b>Nauja</b>	1 vnt.	10 vnt.	132,60
Nerūdijantis plienas, matinis	—	9240430	<b>Nauja</b>	1 vnt.	10 vnt.	117,30
Nerūdijantis plienas, matinis (atsparus pirštų antspaudams)	Taip	9240434	<b>Nauja</b>	1 vnt.	10 vnt.	168,30
Chromuota, blizganti	Taip	9240431	<b>Nauja</b>	1 vnt.	10 vnt.	132,60

Informacija apie reklaminis gaminius pateikiama skyriuje Reklaminiai pavyzdžiai.

## TECEsolid papildomi tvirtinimo varžtai **Nauja**

Paslėpti varžtai papildomam antivandaliniam tvirtinimui, komplekte atsuktuvai ir du tvirtinimo varžtai.

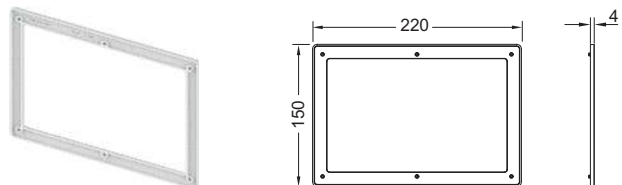
Art. Nr.		Pak. 1	€/vnt.
9240442	<b>Nauja</b>	1 vnt.	9,79



## TECEsolid montavimo rėmelis **Nauja**

Skirtas TECEsolid vandens nuleidimo plokštelėms, naudojamas norint atitraukti plokštelę nuo sienos.

Matmenys (plotis x aukštis x storis): 220 x 150 x 4 mm



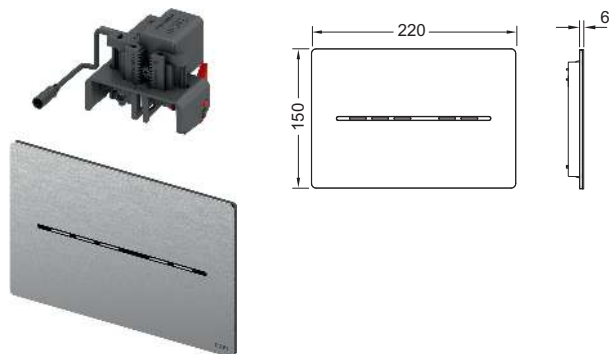
Spalva	Art. Nr.		Pak. 1	Pak. 2	€/vnt.
Balta	9240440	<b>Nauja</b>	1 vnt.	10 vnt.	19,69
Pilka	9240441	<b>Nauja</b>	1 vnt.	10 vnt.	19,69

# WC vandens nuleidimo plokštelės – TECESolid – Elektroninė vandens nuleidimo sistema

## TECESolid WC elektroninė vandens nuleidimo sistema, 6 V

**Nauja**

Elektroninė vandens nuleidimo plokštelė TECE nuplovimo bakeliams, tinka visiems 13 cm gylio bakeliams, montuojama tik iš priekio, montavimo aukštis apie 1 m (plokštelės centras). Plona, nerūdijančio plieno plokštelė komplektuojama kartu su tvirtinimo elementais, vandeniui nelaidžiu elementu dėklui skirtu montuoti į Bakelj (komplekte keturi Mono/D/LR 20 tipo elementai) ir pakėlimo mechanizmu dvigubam arba viengubam vandens nuleidimui. Galima montuoti su rėmeliu WC higieninėms tabletėms. Matmenys: (plotis x aukštis x storis): 220 x 150 x 6 mm



### Elektronikos veikimas:

Jutiklis aptinka besiantinantį žmogų prie tualetu ir tik tada įjungia aktyvių zonų apšvietimą. Norint aktyvinti vandens nuleidimą pakanka švelniai paliesti plokštelės paviršių arba net nereikia jos liesti. TECESolid elektroninę vandens nuleidimo sistemą galima lengvai nustatyti mums reikalingoms funkcijoms.

### Programuojamos funkcijos (naudoti Bluetooth ryšį ir mobilią aplikaciją):

- Viengubas arba dvigubas vandens nuleidimas
- Jutiklio reagavimo atstumas
- Sanitarinio nuplovimo periodiškumas
- Reagavimo laikas
- Išankstinis nuplovimas
- Automatinis nuplovimas
- Apšvietimo intensyvumas

Aktyvavimo/registravimo funkcija per mobilią aplikaciją, sąsaja su pastato valdymo sistema ir nuotolinis aktyvavimas laidu prijungtu elektriniu mygtuku ant porankio.

### Pastaba:

- Netinka su TOTO Washlets RX ir SX.

Spalva	Reklaminiai pavyzdžiai	Art. Nr.		Pak. 1	€/vnt.
Chromuota, blizganti	—	9240461	Nauja	1 vnt.	642,60
Balta blizganti	—	9240462	Nauja	1 vnt.	642,60
Balta matinė	—	9240463	Nauja	1 vnt.	642,60
Nerūdijantis plienas, matinis (atsparus pirštų antspaudams)	Taip	9240464	Nauja	1 vnt.	642,60
Juoda matinė	—	9240465	Nauja	1 vnt.	680,00

Informacija apie reklaminis gaminius pateikiama skyriuje Reklaminiai pavyzdžiai.



# WC vandens nuleidimo plokštelės – TECEsolid – Elektroninė vandens nuleidimo sistema

## TECEsolid WC elektroninė vandens nuleidimo sistema, 12 V

**Nauja**

Elektroninė vandens nuleidimo plokštelė TECE nuplovimo bakeliams, tinka visiems 13 cm gylio bakeliams, montuojama tik iš priekio, montavimo aukštis apie 1 m (plokštelės centras). Plona, nerūdijančio plieno plokštelė komplektuojama kartu su tvirtinimo elementais ir pakėlimo mechanizmo dvigubam arba viengubam vandens nuleidimui. Galima montuoti su rėmeliu WC higieninėms tabletėms.

Matmenys: (plotis x aukštis x storis): 220 x 150 x 6 mm

Elektronikos veikimas:

Jutiklis aptinka besiantinantį žmogų prie tualetu ir tik tada įjungia aktyvių zonų apšvietimą. Norint aktyvinti vandens nuleidimą pakanka švelniai paliesti plokštelės paviršių arba net nereikia jos liesti. TECEsolid elektroninę vandens nuleidimo sistemą galima lengvai nustatyti mums reikalingoms funkcijoms.

Programuojamos funkcijos (naudoti Bluetooth ryšį ir mobilią aplikaciją):

- Viengubas arba dvigubas vandens nuleidimas
- Jutiklio reagavimo atstumas
- Sanitarinio nuplovimo periodiškumas
- Reagavimo laikas
- Išankstinis nuplovimas
- Automatinis nuplovimas
- Apšvietimo intensyvumas

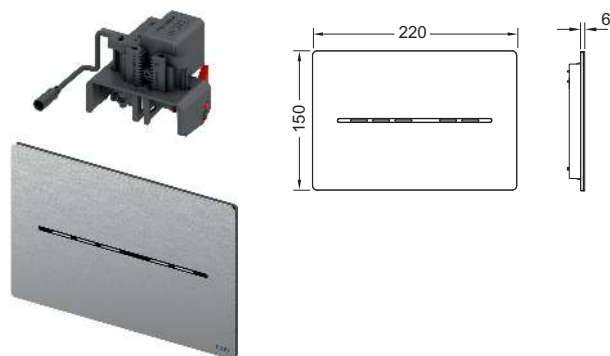
Aktyvavimo/registravimo funkcija per mobilią aplikaciją, sąsaja su pastato valdymo sistema ir nuotolinis aktyvavimas laidu prijungtu elektriniu mygtuku ant porankio. Komplekte yra 9 V elementas, avariniam maitinimui.

**Papildomai užsakoma:**

- 230/12 V pajungimui: transformatorius su laidu (užsakymo Nr. 9810012)

**Pastaba:**

- TECEsolid WC elektronikai reikalingas elektros maitinimas.
- Netinka su TOTO Washlets RX ir SX.



Spalva	Reklaminiai pavyzdžiai	Art. Nr.		Pak. 1	€/vnt.
Chromuota, blizganti	—	9240451	Nauja	1 vnt.	550,80
Balta blizganti	—	9240452	Nauja	1 vnt.	550,80
Balta matinė	—	9240453	Nauja	1 vnt.	550,80
Nerūdijantis plienas, matinis (atsparus pirštų antspaudams)	Taip	9240454	Nauja	1 vnt.	550,80
Juoda matinė	—	9240455	Nauja	1 vnt.	580,00

Informacija apie reklaminius gaminius pateikiama skyriuje Reklaminiai pavyzdžiai.

## TECEsolid apsauginis fiksatorius

**Nauja**

TECEsolid papildomas fiksatorius skirtas apsaugoti nuo vagysčių.



Art. Nr.		Pak. 1	€/vnt.
9240443	Nauja	1 vnt.	25,50

## TECE transformatorius su prijungimo laidu

**Nauja**

Transformatorius, skirtas TECEsolid elektroninėms plokštelėms (montavimo aukštis apie 1 m iki plokštelės vidurio), prie transformatoriaus gali būti prijungta tik viena vandens nuleidimo plokštelė. Tinka montuoti 60 mm skersmens ir 63 mm gylio potinkinėse dėžutėse. Elektros prijungimo įtampa 230 V (100-240 V, 50-60 Hz), išėjimas 12 V DC. Laido ilgis 5 m.



Art. Nr.		Pak. 1	€/vnt.
9810012	Nauja	1 vnt.	75,48

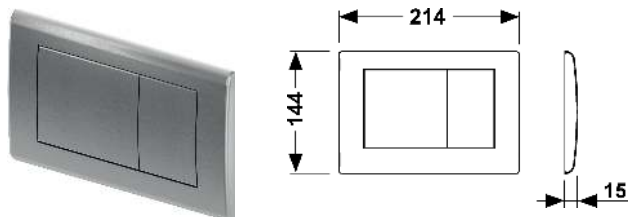
## WC vandens nuleidimo plokštelės – TECEplanus

### TECEplanus vandens nuleidimo plokštelė dviejų vandens nuplovimo kiekių technologijai

Nerūdijančio plieno vandens nuleidimo plokštelė su paslėptu antivandaliniu tvirtinimu TECE nuplovimo bakeliams, prijungimas iš priekio arba iš viršaus. Konstrukcijoje esančios guminės tarpinės patikimai saugo nuo nemalonaus mygtukų barškėjimo. Komplekte yra nuleidimo strypai ir tvirtinimo detalės.

Galima montuoti su rėmeliu WC higieninėms tabletėms.

Matmenys (plotis x aukštis x storis): 214 x 144 x 15 mm



Spalva	Reklaminiai pavyzdžiai	Art. Nr.	Pak. 1	Pak. 2	€/vnt.
Balta, matinė	Taip	9240322	1 vnt.	10 vnt.	67,08
Balta blizganti	Taip	9240324	1 vnt.	10 vnt.	67,08
Nerūdijantis plienas, matinis	Taip	9240320	1 vnt.	10 vnt.	76,54
Chromuota, blizganti	Taip	9240321	1 vnt.	10 vnt.	82,81
Sendinto vario	Taip	9240365	1 vnt.	10 vnt.	315,41
Sendintos bronzos	Taip	9240366	1 vnt.	10 vnt.	315,41

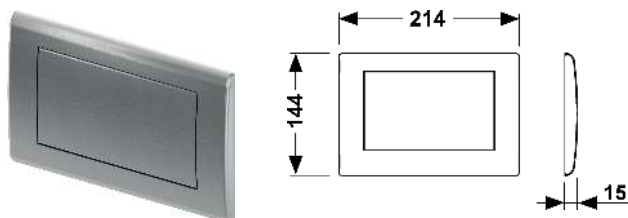
Informacija apie reklaminius gaminius pateikiama skyriuje Reklaminiai pavyzdžiai.

### TECEplanus vandens nuleidimo plokštelė vieno vandens nuplovimo kiekio technologijai

Nerūdijančio plieno vandens nuleidimo plokštelė su paslėptu antivandaliniu tvirtinimu TECE nuplovimo bakeliams, prijungimas iš priekio arba iš viršaus. Konstrukcijoje esančios guminės tarpinės patikimai saugo nuo nemalonaus mygtukų barškėjimo. Komplekte yra nuleidimo strypas ir tvirtinimo detalės.

Galima montuoti su rėmeliu WC higieninėms tabletėms.

Matmenys (plotis x aukštis x storis): 214 x 144 x 15 mm



Spalva	Reklaminiai pavyzdžiai	Art. Nr.	Pak. 1	Pak. 2	€/vnt.
Balta, matinė	Taip	9240312	1 vnt.	10 vnt.	67,08
Balta blizganti	Taip	9240314	1 vnt.	10 vnt.	67,08
Nerūdijantis plienas, matinis	Taip	9240310	1 vnt.	10 vnt.	84,30
Chromuota, blizganti	Taip	9240311	1 vnt.	10 vnt.	90,25

Informacija apie reklaminius gaminius pateikiama skyriuje Reklaminiai pavyzdžiai.

# WC vandens nuleidimo plokštelės – TECEplanus - Elektroninė vandens nuleidimo sistema

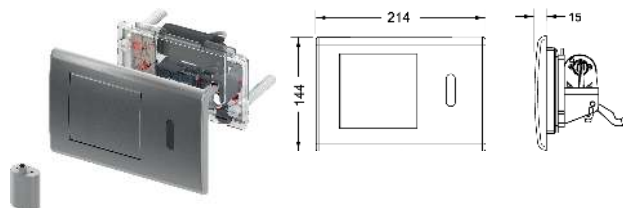
## TECEplanus elektronika su IR jutikliu, 6 V elementu

Elektroninė vandens nuleidimo plokštelė TECE nuplovimo bakeliams. Tinka visiems 13 cm gylio TECE vandens bakeliams, montuojama tik iš priekio, montavimo aukštis apie 1 m.

Komplekte:

- IR jutiklis su dviem reagavimo zonomis, reaguoja į sėdinčius arba stovinčius žmones
- Nerūdijančio plieno vandens nuleidimo plokštelė su papildoma mechanine vandens nuleidimo funkcija
- Vandeniui nepralaidus elementų dėklas su ličio elementais, tipas 2CR, 6 VDC
- Elektromechaninis pakėlimo įrenginys su varikliu pritvirtintas prie vandens nuleidimo mechanizmo
- Keičiamas nuleidžiamo vandens kiekis 4.5/6/7.5 arba 9 litrai
- Vandens nuleidimo strypas ir tvirtinimo detalės
- Programavimo raktas
- Galima nustatyti sanitarinio nuplovimo funkciją

Galima montuoti su rėmeliu WC higieninėms tabletėms.



Spalva	Art. Nr.	Pak. 1	€/vnt.
Nerūdijantis plienas, matinis	9240350	1 vnt.	492,53
Chromuota, blizganti	9240351	1 vnt.	492,53
Balta blizganti	9240361	1 vnt.	425,23

## TECEplanus elektronika su IR jutikliu, maitinimas 12 V

Elektroninė vandens nuleidimo plokštelė TECE nuplovimo bakeliams. Tinka visiems 13 cm gylio TECE vandens bakeliams, montuojama tik iš priekio, montavimo aukštis apie 1 m.

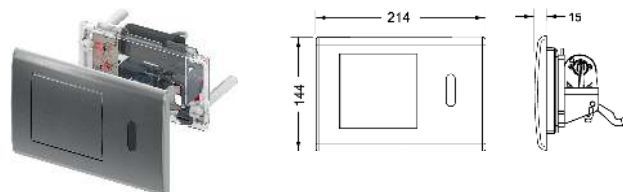
Komplekte:

- IR jutiklis su dviem reagavimo zonomis, reaguoja į sėdinčius arba stovinčius žmones
- Nerūdijančio plieno vandens nuleidimo plokštelė su papildoma mechanine vandens nuleidimo funkcija
- Maitinimas 230/12 V (transformatoriaus pakuotėje nėra)
- Elektromechaninis pakėlimo įrenginys su varikliu pritvirtintas prie vandens nuleidimo mechanizmo
- Keičiamas nuleidžiamo vandens kiekis 4.5/6/7.5 arba 9 litrai
- Vandens nuleidimo strypas ir tvirtinimo detalės
- Programavimo raktas
- Galima nustatyti sanitarinio nuplovimo funkciją

Papildomai reikia užsakyti:

- TECEplanus 230/12 V transformatorių – užsakymo Nr. 9810003
- TECEplanus 12 V prijungimo laidą – užsakymo Nr. 9810004

Galima montuoti su rėmeliu WC higieninėms tabletėms.



Spalva	Art. Nr.	Pak. 1	€/vnt.
Nerūdijantis plienas, matinis	9240352	1 vnt.	529,71
Chromuota, blizganti	9240353	1 vnt.	529,71
Balta blizganti	9240362	1 vnt.	425,23

# WC vandens nuleidimo plokštelės – TECEplanus - Elektroninė vandens nuleidimo sistema

## TECEplanus nerūdijančio plieno vandens nuleidimo plokštelė su nuotolinio valdymo mechanizmu ir 6 V elementu

Skirta WC patalpoms žmonėms su negalia, valdomas nuotoliniu būdu mygtuku pritvirtintu prie porankio. Tinka visiems 13 cm gylio TECE vandens bakeliams, montuojama tik iš priekio, montavimo aukštis apie 1 m. Mechaniniu būdu galima nuleisti vandenį naudojant viengubo vandens nuleidimo plokštelę.

Tinka porankiams su nuotolinio valdymo mygtuku:

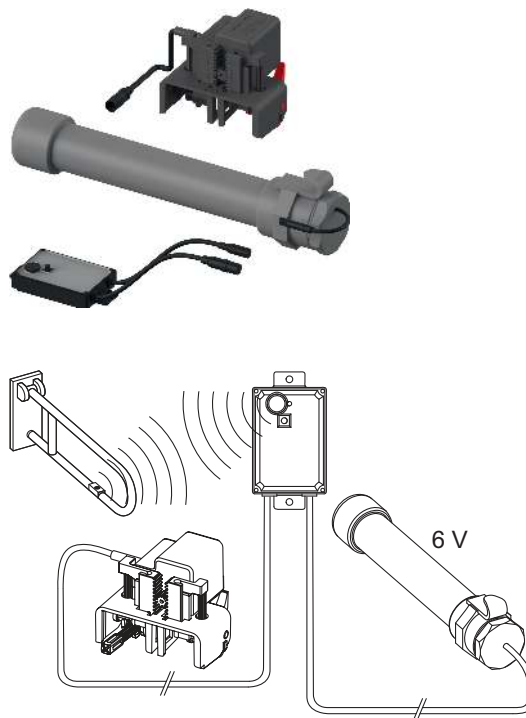
- HEWI serija LifeSystem 802.50.. komplekte su HEWI 802.50.060R (dešinė) arba HEWI 802.50.060L (kairė)
- HEWI serija 801 rankenos 802.50.., komplekte su HEWI 802.50.060
- HEWI serija 805 rankenos 805.50.., komplekte su HEWI 802.50.060
- KEUCO Plan Care 34903 ir 34905 su valdymo mygtuku

Komplekte:

- Keičiamas nuleidžiamo vandens kiekis 4.5/6/7.5 arba 9 litrai
- Vandeniui nepralaidus elementų dėklas, tinka montuoti vandens bakelio viduje
- Keturi maitinimo elementai Mono/D/LR20
- Elektromechaninis pakėlimo įrenginys

Papildomai reikia užsakyti:

- Mechaninę vandens nuleidimo plokštelę
- Viengubo arba dvigubo vandens nuleidimo plokštelę



Art. Nr.	Pak. 1	€/vnt.
9240354	1 vnt.	668,78

## TECEplanus nerūdijančio plieno vandens nuleidimo plokštelė su nuotolinio valdymo mechanizmu, maitinimas 12 V

Skirta WC patalpoms žmonėms su negalia, valdomas nuotoliniu būdu mygtuku pritvirtintu prie porankio. Tinka visiems 13 cm gylio TECE vandens bakeliams, montuojama tik iš priekio, montavimo aukštis apie 1 m. Mechaniniu būdu galima nuleisti vandenį naudojant viengubo vandens nuleidimo plokštelę.

Tinka porankiams su nuotolinio valdymo mygtuku:

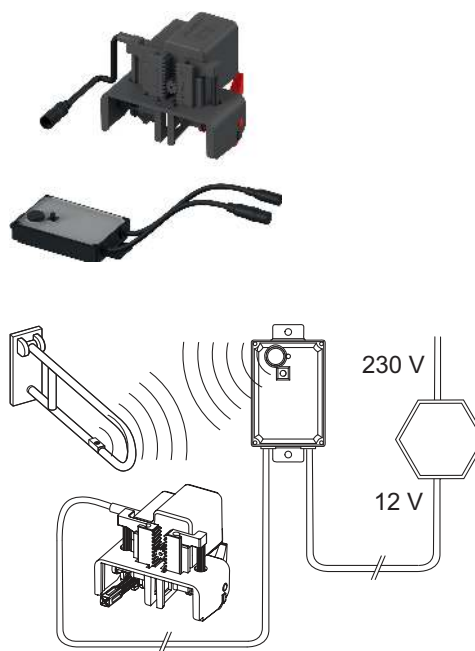
- HEWI serija LifeSystem 802.50.. komplekte su HEWI 802.50.060R (dešinė) arba HEWI 802.50.060L (kairė)
- HEWI serija 801 rankenos 802.50.., komplekte su HEWI 802.50.060
- HEWI serija 805 rankenos 805.50.., komplekte su HEWI 802.50.060
- KEUCO Plan Care 34903 ir 34905 su valdymo mygtuku

Komplekte:

- Keičiamas nuleidžiamo vandens kiekis 4.5/6/7.5 arba 9 litrai
- Maitinimas 230/12 V (transformatoriaus pakuotėje nėra)
- Elektromechaninis pakėlimo įrenginys

Papildomai reikia užsakyti:

- TECEplanus 230/12 V transformatorių - užsakymo Nr.: 9810003
- TECEplanus 12 V pajungimo laidą - užsakymo Nr.: 9810004
- Viengubo arba dvigubo vandens nuleidimo plokštelę



Art. Nr.	Pak. 1	€/vnt.
9240355	1 vnt.	602,31

# WC vandens nuleidimo plokštelės – TECEplanus - Elektroninė vandens nuleidimo sistema

## TECEplanus nerūdijančio plieno vandens nuleidimo plokštelė su laidiniu valdymo mechanizmu ir 6 V elementu

Skirta WC patalpoms žmonėms su negalia, tinka TECE bakeliams, vandens nuleidimo aktyvavimas atliekamas laidu pajungtu mygtuku pritvirtintu prie porankio arba ant sienos. Tinka visiems 13 cm gylio TECE vandens bakeliams, montuojama tik iš priekio, montavimo aukštis apie 1 m. Mechaniniu būdu galima nuleisti vandenį naudojant viengubo vandens nuleidimo plokštelę (pakuotėje nėra).

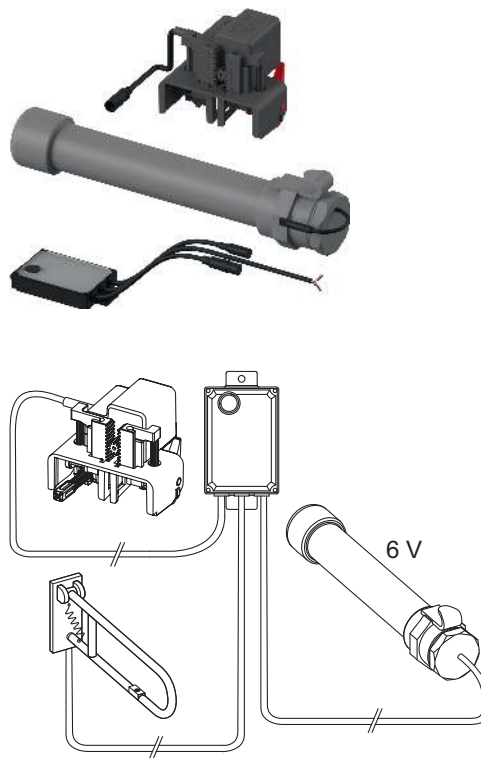
### Komplekte:

- Keičiamas nuleidžiamo vandens kiekis 4.5/6/7.5 arba 9 litrai
- Vandeniui nepralaidus elementų dėklas, tinka montuoti vandens bakelio viduje
- Keturi maitinimo elementai Mono/D/LR20
- Elektromechaninis pakėlimo įrenginys

### Papildomai reikia užsakyti:

- Viengubo arba dvigubo vandens nuleidimo plokštelę

Art. Nr.	Pak. 1	€/vnt.
9240356	1 vnt.	262,80



## TECEplanus nerūdijančio plieno vandens nuleidimo plokštelė su laidiniu valdymo mechanizmu, maitinimas 12 V

Skirta WC patalpoms žmonėms su negalia, valdymas laidu pajungtu mygtuku pritvirtintu prie porankio arba ant sienos. Tinka visiems 13 cm gylio TECE vandens bakeliams, montuojama tik iš priekio, montavimo aukštis apie 1 m. Mechaniniu būdu galima nuleisti vandenį naudojant viengubo vandens nuleidimo plokštelę (pakuotėje nėra).

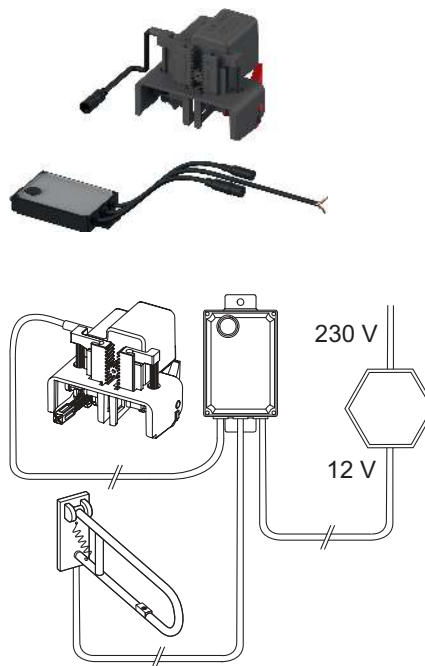
### Komplekte:

- Keičiamas nuleidžiamo vandens kiekis 4.5/6/7.5 arba 9 litrai
- Maitinimas 230/12 V (transformatoriaus pakuotėje nėra)
- Elektromechaninis pakėlimo įrenginys

### Papildomai reikia užsakyti:

- TECEplanus 230/12 V transformatorių - užsakymo Nr.: 9810003
- TECEplanus 12 V pajungimo laidą - užsakymo Nr.: 9810004
- Viengubo arba dvigubo vandens nuleidimo plokštelę

Art. Nr.	Pak. 1	€/vnt.
9240357	1 vnt.	281,55



## TECEplanus transformatorius 230/12 V maitinimui, skirta WC/pisuarams

Tinka montuoti potinkinėse dėžutėse (ø 60 mm), galima prijungti iki 5 pisuaro ventilių arba 1 unitazo ventilių.

Elektros prijungimas: 230V

Išėjimas: 12V DC



Art. Nr.	Pak. 1	€/vnt.
9810003	1 vnt.	54,12

# WC vandens nuleidimo plokštelės – TECEplanus - Elektroninė vandens nuleidimo sistema

## TECEplanus 12 V elektronikos prijungimo laidas WC/pisuarams

Dviejų gyslų laidas, ilgis 10 m.

Art. Nr.	Pak. 1	€/vnt.
9810004	1 vnt.	15,44



## TECEplanus nuotolinio valdymo mygtukas

Nuotolinio valdymo mygtukas atraminėms rankenoms, tinka TECE radijo bangomis valdomoms vandens nuleidimo sistemoms.

Art. Nr.	Pak. 1	€/vnt.
9240360	1 vnt.	302,77



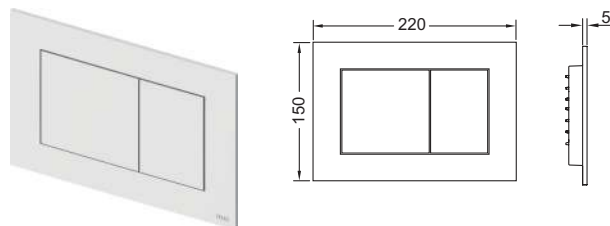
## TECEnow vandens nuleidimo plokštelė dviejų vandens nuplovimo kiekių technologijai

Vandens nuleidimo plokštelė TECE nuplovimo bakeliams, prijungimas iš priekio arba iš viršaus. Ypač plona plastikinė vandens nuleidimo plokštelė su guminiėmis tarpinėmis. Komplekte yra nuleidimo strypai ir tvirtinimo detalės. Naudojant rėmelį integruotam montavimui ir TECE montavimo rėmelį galima montuoti lygiai su siena. Galima montuoti su rėmeliu WC higieninėms tabletėms.

Matmenys (plotis x aukštis x storis): 220 x 150 x 5 mm

### Pastaba:

Minimalus sienos storis su apdaila 23 mm!



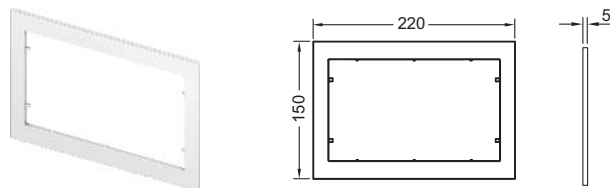
Spalva	Reklaminiai pavyzdžiai	Art. Nr.	Pak. 1	Pak. 2	€/vnt.
Balta	Taip	9240400	1 vnt.	10 vnt.	45,69
Balta, antibakterinė	—	9240405	1 vnt.	10 vnt.	60,67
Chromuota, blizganti	Taip	9240401	1 vnt.	10 vnt.	60,92
Chromuota, matinė	Taip	9240402	1 vnt.	10 vnt.	60,42
Juoda	Taip	9240403	1 vnt.	10 vnt.	60,92
Juoda matinė	Taip	9240407	1 vnt.	10 vnt.	79,46

Informacija apie reklaminį gaminius pateikiama skyriuje Reklaminiai pavyzdžiai.

## TECE montavimo rėmelis

Naudojama TECEnow ir TECEloop vandens nuleidimo plokštei kaip papildomas rėmelis arba įleidžiamajam montavimui.

Matmenys (plotis x aukštis x storis): 220 x 150 x 5 mm



Spalva	Reklaminiai pavyzdžiai	Art. Nr.	Pak. 1	Pak. 2	€/vnt.
Balta	—	9240410	1 vnt.	10 vnt.	16,48
Chromuota, blizganti	—	9240411	1 vnt.	10 vnt.	24,28
Chromuota, matinė	—	9240412	1 vnt.	10 vnt.	24,28
Juoda	—	9240415	1 vnt.	10 vnt.	24,28

# WC vandens nuleidimo plokštelės – TECEnow

## Rėmelis integruotam montavimui

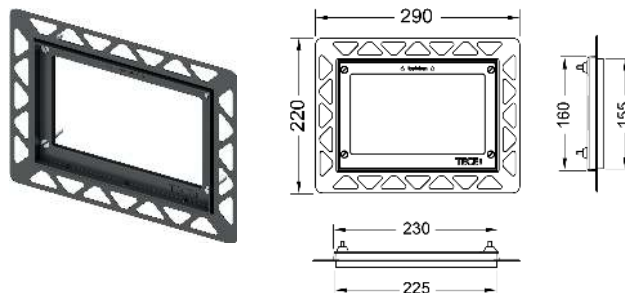
Integruoto montavimo komplektas gali būti naudojamas su TECEloop stiklinėmis, TECEloop plastikinėmis, TECEvelvet, TECEsquare stiklinėmis, TECElux Mini ir TECEnow vandens nuleidimo plokštelėmis. Rėmelio gylis reguliuojamas nuo 5 iki 18 mm pagal sienos dangos storį (nuo 18 iki 33 mm su prailgintais varžtais – užsakymo Nr. 9820181). Komplekte yra specialus įrankis plokštei iš rėmelio išimti.

### Naudojama apdailos montavimo metu!

#### Svarbu:

Tinka potinkiniams unitazų moduliams; taip pat įmūrijamiems TECEbox bakeliams naudojant apsauginį rėmelio montavimo šabloną (užsakymo Nr. 9030029).

Plyteles pjaukite naudodami vandenį, taip gausite dailų nupjautos plytelės kraštą.

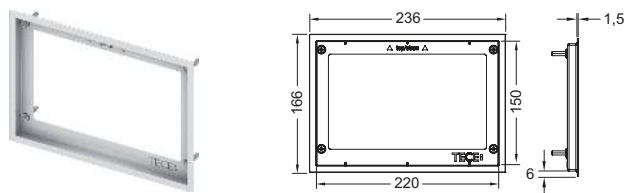


Spalva	Reklaminiai pavyzdžiai	Art. Nr.	Pak. 1	Pak. 2	€/vnt.
Balta	Taip	9240646	1 vnt.	20 vnt.	35,00
Juoda	Taip	9240647	1 vnt.	20 vnt.	35,00
Chromuota, blizganti	Taip	9240649	1 vnt.	20 vnt.	40,60
Padengta auksu	—	9240648	1 vnt.	20 vnt.	270,52
Metalinė	—	9240644	1 vnt.	20 vnt.	90,19

Informacija apie reklaminius gaminius pateikiama skyriuje Reklaminiai pavyzdžiai.

## Metalinis apdailos rėmelis

Metalinis apdailos rėmelis naudojamas su rėmeliu integruotam montavimui. Skirtas plytelių kraštui uždengti. Apdailos rėmelio gylis reguliuojamas nuo 5-18 mm pagal sienos dangos storį (nuo 18-33 mm su pailgintais varžtais – užsakymo Nr. 9820181).

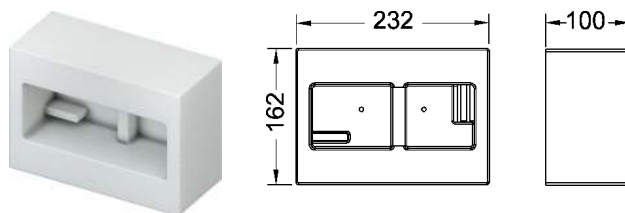


Spalva	Art. Nr.	Pak. 1	Pak. 2	€/vnt.
Blizganti	9240645	1 vnt.	10 vnt.	129,92
Matinė	9240643	1 vnt.	10 vnt.	129,92

## TECEbox apsauginis šablonas integruoto montavimo rėmeliui

Apsauginis šablonas montuojamas vandens nuleidimo plokštelės vietoje prieš atliekant apdailą. Tinka visiems TECEbox unitazų moduliams.

Sienos storis ne mažiau kaip 30 mm!



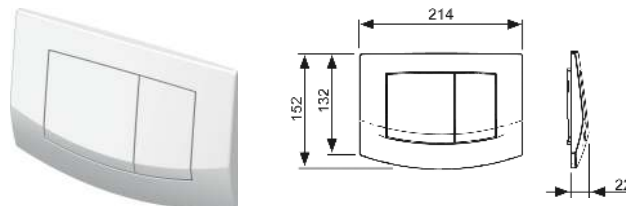
Art. Nr.	Pak. 1	€/vnt.
9030029	1 vnt.	13,73



## TECEambia vandens nuleidimo plokštelė dviejų vandens nuplovimo kiekių technologijai

Vandens nuleidimo plokštelė TECE nuplovimo bakeliams, prijungimas iš priekio arba iš viršaus. Plastikinė vandens nuleidimo plokštelė su guminėmis tarpinėmis. Komplekte yra nuleidimo strypai ir tvirtinimo detalės. Galima montuoti su rėmeliu WC higieninėms tabletėms.

Matmenys (plotis x aukštis x storis): 214 x 152 x 22 mm



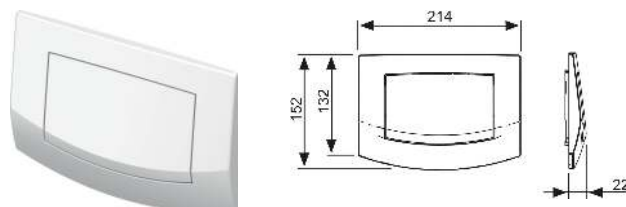
Spalva	Reklaminiai pavyzdžiai	Art. Nr.	Pak. 1	Pak. 2	€/vnt.
Balta	Taip	9240200	1 vnt.	10 vnt.	31,40
Balta, antibakterinė	Taip	9240240	1 vnt.	10 vnt.	35,72
Chromuota, matinė	Taip	9240225	1 vnt.	10 vnt.	47,27
Chromuota, blizganti	Taip	9240226	1 vnt.	10 vnt.	47,27
Rėmelis chromuotas matinis, mygtukai chromuoti, blizgantys	Taip	9240253	1 vnt.	10 vnt.	51,24
Rėmelis chromuotas, blizgantis, mygtukai chromuoti, matiniai	Taip	9240254	1 vnt.	10 vnt.	51,24

Informacija apie reklaminis gaminius pateikiama skyriuje Reklaminiai pavyzdžiai.

## TECEambia vandens nuleidimo plokštelė vieno vandens nuplovimo kiekio technologijai

Vandens nuleidimo plokštelė TECE nuplovimo bakeliams, prijungimas iš priekio arba iš viršaus. Plastikinė vandens nuleidimo plokštelė su guminėmis tarpinėmis. Komplekte yra nuleidimo strypas ir tvirtinimo detalės. Galima montuoti su rėmeliu WC higieninėms tabletėms.

Matmenys (plotis x aukštis x storis): 214 x 152 x 22 mm



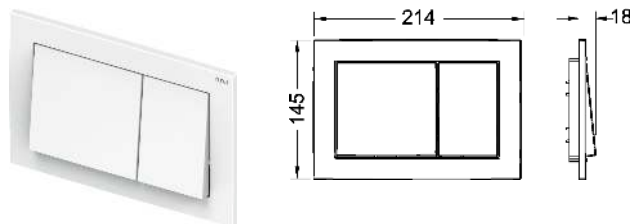
Spalva	Reklaminiai pavyzdžiai	Art. Nr.	Pak. 1	Pak. 2	€/vnt.
Balta	—	9240100	1 vnt.	10 vnt.	32,21
Balta, antibakterinė	—	9240140	1 vnt.	10 vnt.	38,97
Chromuota, matinė	—	9240125	1 vnt.	10 vnt.	51,61
Chromuota, blizganti	—	9240126	1 vnt.	10 vnt.	51,61

## WC vandens nuleidimo plokštelės – TECEbase

TECEbase vandens nuleidimo plokštelė dviejų vandens nuplovimo kiekių technologijai

Vandens nuleidimo plokštelė TECE nuplovimo bakeliams, prijungimas iš priekio arba iš viršaus. Plastikinė vandens nuleidimo plokštelė su nuleidimo strypais ir tvirtinimo detalėmis. Galima montuoti su rėmeliu WC higieninėms tabletėms.

Matmenys (plotis x aukštis x storis): 214 x 145 x 18 mm



Spalva	Reklaminiai pavyzdžiai	Art. Nr.	Pak. 1	Pak. 2	€/vnt.
Balta	—	9240700	1 vnt.	10 vnt.	21,62
Chromuota, blizganti	—	9240701	1 vnt.	10 vnt.	31,76
Chromuota, matinė	—	9240702	1 vnt.	10 vnt.	31,76

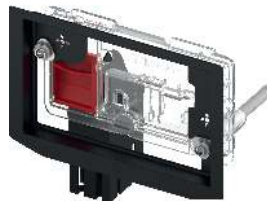
## TECE rėmelis WC higieninėms tabletėms

Skirtas higieninėms tabletėms įmesti į standartinį 13 cm gylio TECE bakelį. Tinka visoms TECE vandens nuleidimo plokštelėms ir TECElux terminalui, montuojama iš priekio. Galima montuoti lygiai su siena. Tinka ir anksčiau sumontuotoms TECE vandens nuleidimo plokštelėms.

Minimalus sienos storis nuo bakelio iki sienos paviršiaus 16 mm. Maksimalus sienos storis nuo bakelio iki sienos paviršiaus: 60 mm sausai konstrukcijai, 75 mm mūrinei konstrukcijai.

### Svarbu:

Naudojamos higieninėse tabletėse neturi būti chloro ar kitų oksiduojančių medžiagų.



Art. Nr.	Pak. 1	€/vnt.
9240950*	1 vnt.	31,28

## Pailginimo komplektas, skirtas TECE unitazų vandens nuleidimo plokštelėms

Skirta padidinti montavimo gylį iki 12 cm.

Art. Nr.	Pak. 1	€/vnt.
9820030	1 vnt.	22,61



## Pailginimo komplektas, skirtas integruoto montavimo rėmeliui

4 reguliavimo varžtai (18-33 mm) su fiksavimo poveržlėmis, skirti unitazų, pisuarų ir TECEfilo vandens nuleidimo plokštelių montavimo rėmeliui.

Art. Nr.	Pak. 1	€/vnt.
9820181	1 vnt.	18,55



\* Netinka 8 cm Octa bakeliams.



Potinkinės sistemos

# PISUARŲ VANDENS NULEIDIMO PLOKŠTELĖS

KAINYNAS 2021



	Puslapis
TECEfilo - Elektroninė vandens nuleidimo sistema	72
TECEsquare	78
TECEloop	80
TECEsolid	82
TECEplanus	83
TECEplanus - Elektroninė vandens nuleidimo sistema	84
TECEnow	86
TECEambia	87
Papildomos dalys	88

# Pisuarų vandens nuleidimo plokštelės – TECEfilo - Elektroninė vandens nuleidimo sistema

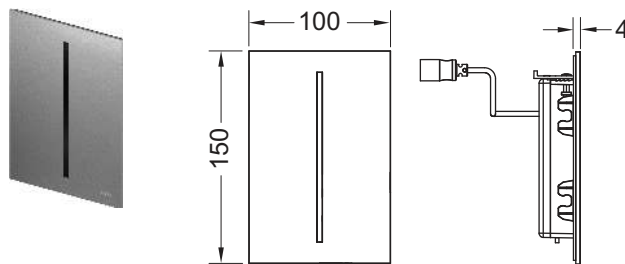
## TECEfilo nerūdijančio plieno pisuaro vandens nuleidimo plokštelė, 230 V

Visiškai sukomplektuota elektroninė vandens nuleidimo plokštelė su IR jutikliu, skirta U 2 TECE pisuaro vožtuvui; minimalus vandens slėgis 0.5 bar; programuojama: nuleidimo laiko, vandens kiekio sumažinimo, pisuarų su dangčiu, valymo, pirminio ir higieninio nuleidimo funkcijos.

Komplekte:

- Magnetinis vožtuvas su filtru
- Ypač plona prisukama plokštelė su IR jutikliu
- Montavimo šablonas
- Programavimo raktas

Matmenys (plotis x aukštis x storis): 100 x 150 x 4 mm



Spalva	Reklaminiai pavyzdžiai	Art. Nr.	Pak. 1	Pak. 2	€/vnt.
Nerūdijantis plienas, matinis (atsparus pirštų antspaudams)	Taip	9242070	1 vnt.	10 vnt.	390,15

Informacija apie reklaminius gaminius pateikiama skyriuje Reklaminiai pavyzdžiai.

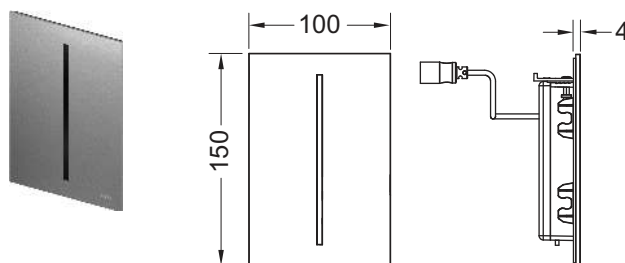
## TECEfilo nerūdijančio plieno pisuaro vandens nuleidimo plokštelė, 7.2 V

Visiškai sukomplektuota elektroninė vandens nuleidimo plokštelė su IR jutikliu, skirta U 2 TECE pisuaro vožtuvui; minimalus vandens slėgis 0.5 bar; programuojama: nuleidimo laiko, vandens kiekio sumažinimo, pisuarų su dangčiu, valymo, pirminio ir higieninio nuleidimo funkcijos.

Komplekte:

- Magnetinis vožtuvas su filtru
- Ypač plona prisukama plokštelė su IR jutikliu
- Montavimo šablonas
- Programavimo raktas
- 7.2 V elementas (2 x R6 - AA (3,6 V))

Matmenys (plotis x aukštis x storis): 100 x 150 x 4 mm



Spalva	Reklaminiai pavyzdžiai	Art. Nr.	Pak. 1	Pak. 2	€/vnt.
Nerūdijantis plienas, matinis (atsparus pirštų antspaudams)	Taip	9242071	1 vnt.	10 vnt.	476,85

Informacija apie reklaminius gaminius pateikiama skyriuje Reklaminiai pavyzdžiai.



# Pisuarų vandens nuleidimo plokštelės – TECEfilo - Elektroninė vandens nuleidimo sistema

## TECEfilo stiklinė pisuaro vandens nuleidimo plokštelė, 230 V

Visiškai sukomplektuota elektroninė vandens nuleidimo plokštelė su IR jutikliu, skirta U 2 TECE pisuaro vožtuvui; minimalus vandens slėgis 0.5 bar; programuojama: nuleidimo laiko, vandens kiekio sumažinimo, pisuarų su dangčiu, valymo, pirminio ir higieninio nuleidimo funkcijos.

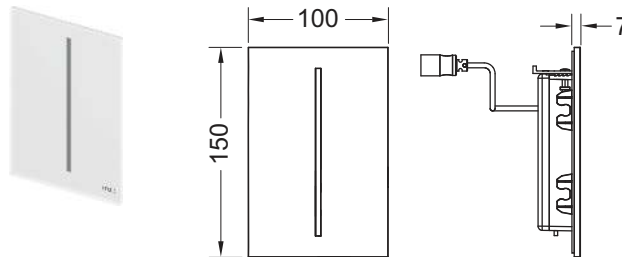
Komplekte:

- Magnetinis vožtuvas su filtru
- Plona prisukama plokštelė su IR jutikliu
- Montavimo šablonas
- Programavimo raktas

Galima montuoti lygiai su siena, tam naudojamas TECEfilo rėmelis integruotam montavimui.

Matmenys (plotis x aukštis x storis): 100 x 150 x 7 mm

TECEfilo rėmelio integruotam montavimui pakuotėje nėra.



Spalva	Reklaminiai pavyzdžiai	Art. Nr.	Pak. 1	Pak. 2	€/vnt.
Stiklas baltas	Taip	9242060	1 vnt.	10 vnt.	338,13
Stiklas juodas	—	9242062	1 vnt.	10 vnt.	390,15

Informacija apie reklaminis gaminius pateikiama skyriuje Reklaminiai pavyzdžiai.

## TECEfilo stiklinė pisuaro vandens nuleidimo plokštelė, 7.2 V

Visiškai sukomplektuota elektroninė vandens nuleidimo plokštelė su IR jutikliu, skirta U 2 TECE pisuaro vožtuvui; minimalus vandens slėgis 0.5 bar; programuojama: nuleidimo laiko, vandens kiekio sumažinimo, pisuarų su dangčiu, valymo, pirminio ir higieninio nuleidimo funkcijos.

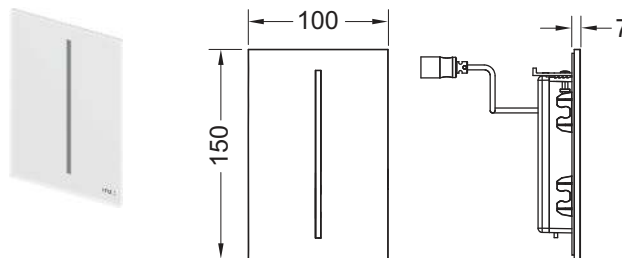
Komplekte:

- Magnetinis vožtuvas su filtru
- Plona prisukama plokštelė su IR jutikliu
- Montavimo šablonas
- Programavimo raktas
- 7.2 V DC elementas

Galima montuoti lygiai su siena, tam naudojamas TECEfilo rėmelis integruotam montavimui.

Matmenys (plotis x aukštis x storis): 100 x 150 x 7 mm

TECEfilo rėmelio integruotam montavimui pakuotėje nėra.



Spalva	Reklaminiai pavyzdžiai	Art. Nr.	Pak. 1	Pak. 2	€/vnt.
Stiklas baltas	Taip	9242061	1 vnt.	10 vnt.	424,83
Stiklas juodas	—	9242063	1 vnt.	10 vnt.	476,85

Informacija apie reklaminis gaminius pateikiama skyriuje Reklaminiai pavyzdžiai.

# Pisuarų vandens nuleidimo plokštelės – TECEfilo - Elektroninė vandens nuleidimo sistema

## TECEfilo-Velvet pisuaro vandens nuleidimo plokštelė, 230 V

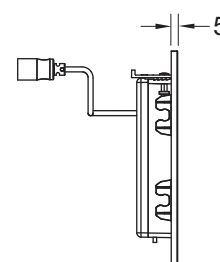
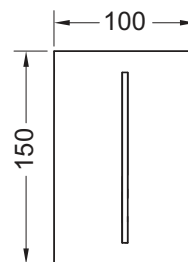
**Nauja**

Visiškai sukomplektuota elektroninė vandens nuleidimo plokštelė su IR jutikliu ir specialiu FENIX paviršiumi (FENIX® by Arpa Industriale), skirta U 2 TECE pisuaro vožtuvui;

minimalus vandens slėgis 0.5 bar;

paslėpti tvirtinimo varžtai.

Programuojama: Nuleidimo laiko, vandens kiekio sumažinimo, pisuarų su dangčiu, valymo, pirminio ir higieninio nuleidimo funkcijos.



Komplekte:

- Magnetinis vožtuvas su filtru
- Ypač plona prisukama FENIX plokštelė su IR jutikliu
- Montavimo medžiagos
- Programavimo raktas

Matmenys (plotis x aukštis x storis): 100 x 150 x 5 mm

Spalva	Tinka	Reklaminiai pavyzdžiai	Art. Nr.		Pak. 1	€/vnt.
Bianco Kos / Balta	FENIX® by Arpa Industriale	—	9242019	Nauja	1 vnt.	490,00
Nero Ingo / Juoda	FENIX® by Arpa Industriale	—	9242025	Nauja	1 vnt.	490,00
Castoro Ottawa / Smėlio ruda	FENIX® by Arpa Industriale	Taip	9242021	Nauja	1 vnt.	490,00
Beige Arizona / Šviesiai pilka	FENIX® by Arpa Industriale	—	9242027	Nauja	1 vnt.	490,00
Grigio Londra / Antracitas	FENIX® by Arpa Industriale	Taip	9242023	Nauja	1 vnt.	490,00
Grigio Efeso / Akmens pilka	FENIX® by Arpa Industriale	—	9242029	Nauja	1 vnt.	490,00

Informacija apie reklaminį gaminius pateikiama skyriuje Reklaminiai pavyzdžiai.

## TECEfilo-Velvet pisuaro vandens nuleidimo plokštelė, 7,2 V

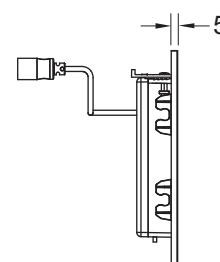
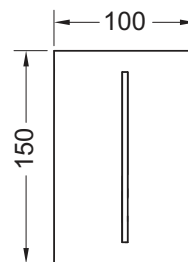
**Nauja**

Visiškai sukomplektuota elektroninė vandens nuleidimo plokštelė su IR jutikliu ir specialiu FENIX paviršiumi (FENIX® by Arpa Industriale), skirta U 2 TECE pisuaro vožtuvui;

minimalus vandens slėgis 0.5 bar;

paslėpti tvirtinimo varžtai.

Programuojama: Nuleidimo laiko, vandens kiekio sumažinimo, pisuarų su dangčiu, valymo, pirminio ir higieninio nuleidimo funkcijos.



Komplekte:

- Magnetinis vožtuvas su filtru
- Ypač plona prisukama FENIX plokštelė su IR jutikliu
- Montavimo medžiagos
- Programavimo raktas
- 7.2 V elementas (2 x R6 - AA (3,6 V))

Matmenys (plotis x aukštis x storis): 100 x 150 x 5 mm

Spalva	Tinka	Reklaminiai pavyzdžiai	Art. Nr.		Pak. 1	€/vnt.
Bianco Kos / Balta	FENIX® by Arpa Industriale	—	9242018	Nauja	1 vnt.	570,00
Nero Ingo / Juoda	FENIX® by Arpa Industriale	—	9242024	Nauja	1 vnt.	570,00
Castoro Ottawa / Smėlio ruda	FENIX® by Arpa Industriale	Taip	9242020	Nauja	1 vnt.	570,00
Beige Arizona / Šviesiai pilka	FENIX® by Arpa Industriale	—	9242026	Nauja	1 vnt.	570,00
Grigio Londra / Antracitas	FENIX® by Arpa Industriale	Taip	9242022	Nauja	1 vnt.	570,00
Grigio Efeso / Akmens pilka	FENIX® by Arpa Industriale	—	9242028	Nauja	1 vnt.	570,00

Informacija apie reklaminį gaminius pateikiama skyriuje Reklaminiai pavyzdžiai.

# Pisuarų vandens nuleidimo plokštelės – TECEfilo - Elektroninė vandens nuleidimo sistema

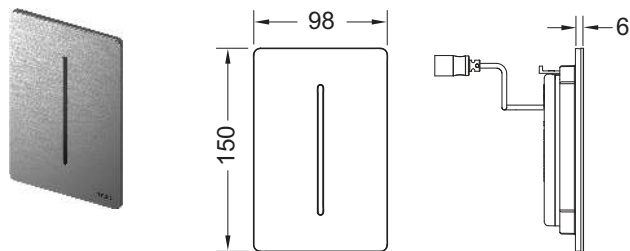
## TECEfilo-Solid nerūdijančio plieno pisuaro vandens nuleidimo plokštelė, 230 V

Visiškai sukomplektuota elektroninė vandens nuleidimo plokštelė su IR jutikliu, skirta U 2 TECE pisuaro vožtuvui; minimalus vandens slėgis 0.5 bar; programuojama: nuleidimo laiko, vandens kiekio sumažinimo, pisuarų su dangčiu, valymo, pirminio ir higieninio nuleidimo funkcijos.

Komplekte:

- Magnetinis vožtuvas su filtru
- Ypač plona prisukama plokštelė su IR jutikliu
- Montavimo šablonas
- Programavimo raktas

Matmenys (plotis x aukštis x storis): 100 x 150 x 6 mm



Spalva	Reklaminiai pavyzdžiai	Art. Nr.	Pak. 1	€/vnt.
Balta blizganti	—	9242032	1 vnt.	465,00
Balta matinė	—	9242036	1 vnt.	465,00
Nerūdijantis plienas, matinis	—	9242030	1 vnt.	435,00
Nerūdijantis plienas, matinis (atsparus pirštų antspaudams)	Taip	9242037	1 vnt.	487,00
Chromuota, blizganti	—	9242031	1 vnt.	465,00

Informacija apie reklaminius gaminius pateikiama skyriuje Reklaminiai pavyzdžiai.

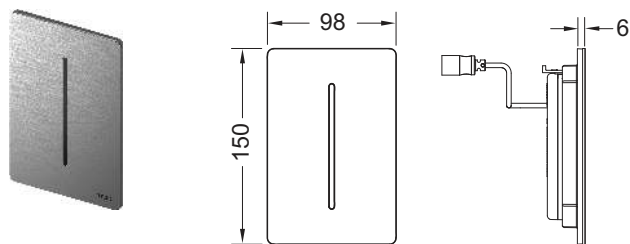
## TECEfilo-Solid nerūdijančio plieno pisuaro vandens nuleidimo plokštelė, 7.2 V

Visiškai sukomplektuota elektroninė vandens nuleidimo plokštelė su IR jutikliu, skirta U 2 TECE pisuaro vožtuvui; minimalus vandens slėgis 0.5 bar; programuojama: nuleidimo laiko, vandens kiekio sumažinimo, pisuarų su dangčiu, valymo, pirminio ir higieninio nuleidimo funkcijos.

Komplekte:

- Magnetinis vožtuvas su filtru
- Ypač plona prisukama plokštelė su IR jutikliu
- Montavimo šablonas
- Programavimo raktas
- 7.2 V elementas (2 x R6 - AA (3,6 V))

Matmenys (plotis x aukštis x storis): 100 x 150 x 6 mm



Spalva	Reklaminiai pavyzdžiai	Art. Nr.	Pak. 1	€/vnt.
Balta blizganti	—	9242035	1 vnt.	520,00
Balta matinė	—	9242038	1 vnt.	520,00
Nerūdijantis plienas, matinis	—	9242033	1 vnt.	490,00
Nerūdijantis plienas, matinis (atsparus pirštų antspaudams)	Taip	9242039	1 vnt.	542,00
Chromuota, blizganti	—	9242034	1 vnt.	520,00

Informacija apie reklaminius gaminius pateikiama skyriuje Reklaminiai pavyzdžiai.

# Pisuarų vandens nuleidimo plokštelės – TECEfilo - Elektroninė vandens nuleidimo sistema

## TECEfilo plastikinė pisuaro vandens nuleidimo plokštelė, 230 V

Visiškai sukomplektuota elektroninė vandens nuleidimo plokštelė su IR jutikliu, skirta U 2 TECE pisuaro vožtuvui; minimalus vandens slėgis 0.5 bar; programuojama: nuleidimo laiko, vandens kiekio sumažinimo, pisuarų su dangčiu, valymo, pirminio ir higieninio nuleidimo funkcijos.

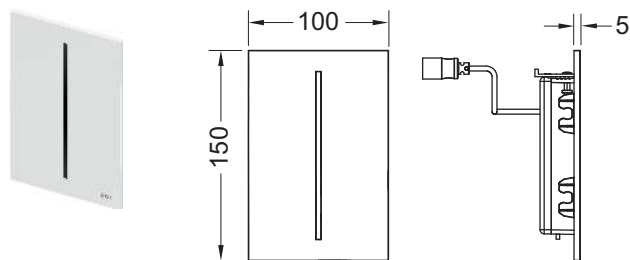
Komplekte:

- Magnetinis vožtuvas su filtru
- Ypač plona prisukama plokštelė su IR jutikliu
- Montavimo šablonas
- Programavimo raktas

Galima montuoti lygiai su siena, tam naudojamas TECEfilo rėmelis integruotam montavimui.

Matmenys (plotis x aukštis x storis): 100 x 150 x 5 mm

TECEfilo rėmelio integruotam montavimui pakuotėje nėra.



Spalva	Reklaminiai pavyzdžiai	Art. Nr.	Pak. 1	Pak. 2	€/vnt.
Balta	Taip	9242050	1 vnt.	10 vnt.	251,43
Chromuota, blizganti	Taip	9242054	1 vnt.	10 vnt.	286,11

Informacija apie reklaminis gaminius pateikiama skyriuje Reklaminiai pavyzdžiai.

## TECEfilo plastikinė pisuaro vandens nuleidimo plokštelė, 7.2 V

Visiškai sukomplektuota elektroninė vandens nuleidimo plokštelė su IR jutikliu, skirta U 2 TECE pisuaro vožtuvui; minimalus vandens slėgis 0.5 bar; programuojama: nuleidimo laiko, vandens kiekio sumažinimo, pisuarų su dangčiu, valymo, pirminio ir higieninio nuleidimo funkcijos.

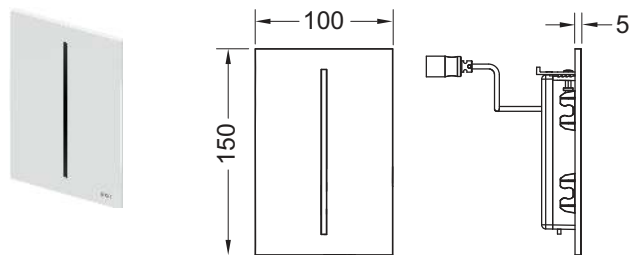
Komplekte:

- Magnetinis vožtuvas su filtru
- Ypač plona prisukama plokštelė su IR jutikliu
- Montavimo šablonas
- Programavimo raktas
- 7.2 V DC elementas

Galima montuoti lygiai su siena, tam naudojamas TECEfilo rėmelis integruotam montavimui.

Matmenys (plotis x aukštis x storis): 100 x 150 x 5 mm

TECEfilo rėmelio integruotam montavimui pakuotėje nėra.



Spalva	Reklaminiai pavyzdžiai	Art. Nr.	Pak. 1	Pak. 2	€/vnt.
Balta	Taip	9242051	1 vnt.	10 vnt.	316,46
Chromuota, blizganti	Taip	9242055	1 vnt.	10 vnt.	342,47

Informacija apie reklaminis gaminius pateikiama skyriuje Reklaminiai pavyzdžiai.

# Pisuarų vandens nuleidimo plokštelės – TECEfilo - Elektroninė vandens nuleidimo sistema

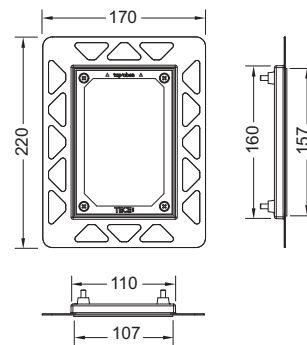
## TECEfilo rėmelis integruotam montavimui

Integruoto montavimo rėmelis, skirtas TECEfilo stiklinėms, TECEfilo plastikinėms ir TECEfilo-Velvet pisuarų plokštelėms, montuojamoms sausose konstrukcijose. Rėmelio gylis reguliuojamas nuo 5 iki 18 mm pagal sienos dangos storį (nuo 18 iki 33 mm su prailgintais varžtais – užsakymo Nr. 9820181). Komplekte yra specialus įrankis plokštei iš rėmelio išimti.

**Naudojama apdailos montavimo metu.**

### Perspėjimas:

Tinka tik sausos konstrukcijos sienoms. Plyteles pjaukite naudodami vandenį, taip gausite dailų nupjautos plytelės kraštą.



Spalva	Art. Nr.	Pak. 1	€/vnt.
Chromuota, blizganti	9242040	1 vnt.	89,22
Balta	9242041	1 vnt.	59,48
Juoda	9242042	1 vnt.	59,48

# Pisuarų vandens nuleidimo plokštelės – TECESquare

## TECESquare nerūdijančio plieno pisuaro vandens nuleidimo plokštelė su vožtuvu

Visiškai sukomplektuota vandens nuleidimo plokštelė TECE pisuaro vožtuvui U 1;

Vandens vožtuvo kategorijos 1.5 ir 4 (EN 12541);

Reguliuojamas nuleidžiamo vandens kiekis 1, 2 arba 4 litrai;

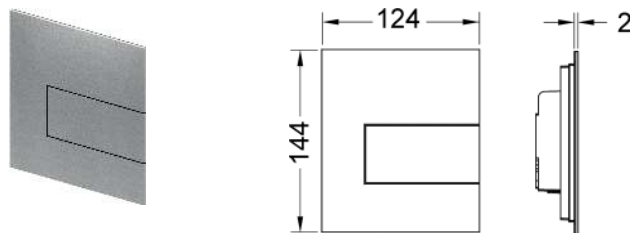
Minimalus vandens slėgis 0.5 bar.

Komplekte:

- Mechaninis vandens nuleidimo vožtuvas
- Ypač plona metalinė plokštelė, storis 2 mm
- Nuleidimo strypas ir tvirtinimo elementai

Matmenys (plotis x aukštis x storis): 124 x 144 x 2 mm

Montavimui reikalingas atskirai užsakomas integruoto montavimo rėmelis (užsakymo Nr. 9242647)!



Spalva	Reklaminiai pavyzdžiai	Art. Nr.	Pak. 1	Pak. 2	€/vnt.
Nerūdijantis plienas, matinis (atsparus pirštų antspaudams)	Taip	9242810	1 vnt.	10 vnt.	257,40
Chromuota, blizganti	Taip	9242811	1 vnt.	10 vnt.	257,40
Balta blizganti	Taip	9242812	1 vnt.	10 vnt.	257,40

Informacija apie reklaminis gaminius pateikiama skyriuje Reklaminiai pavyzdžiai.

## TECESquare stiklinė pisuaro vandens nuleidimo plokštelė su vožtuvu

Visiškai sukomplektuota vandens nuleidimo plokštelė TECE pisuaro vožtuvui.

Vandens vožtuvo kategorijos 1.5 ir 4 (DIN EN 12541).

Reguliuojamas nuleidžiamo vandens kiekis 1, 2 arba 4 litrai.

Minimalus vandens slėgis 0.5 bar.

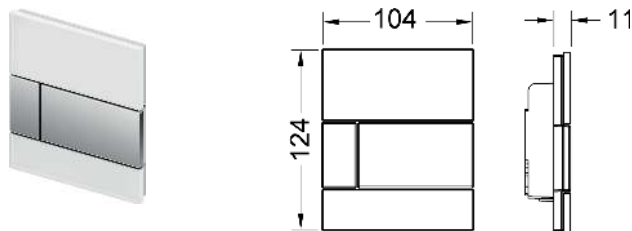
Komplekte:

- Mechaninis vandens nuleidimo vožtuvas su purkštuko valymo adata
- Stiklinė plokštelė
- Nuleidimo strypas ir tvirtinimo elementai

Galima montuoti lygiai su siena, tam naudojamas pisuarų rėmelis integruotam montavimui.

Matmenys (plotis x aukštis x storis): 104 x 124 x 11 mm

Pisuarų vandens nuleidimo plokštelių rėmelio, skirto integruotam montavimui, pakotėje nėra (užsakymo Nr. 9242647).



Spalva	Reklaminiai pavyzdžiai	Art. Nr.	Pak. 1	Pak. 2	€/vnt.
Stiklas baltas, mygtukas baltas	Taip	9242800	1 vnt.	15 vnt.	155,24
Stiklas baltas, mygtukas nerūdijančio plieno spalvos (atsparus pirštų antspaudams)	—	9242801	1 vnt.	15 vnt.	186,57
Stiklas baltas, mygtukas chromuotas, blizgantis	Taip	9242802	1 vnt.	15 vnt.	170,90
Stiklas žalsvos (mėtos) spalvos, mygtukas baltas	—	9242803	1 vnt.	15 vnt.	155,24
Stiklas žalsvos (mėtos) spalvos, mygtukas nerūdijančio plieno spalvos (atsparus pirštų antspaudams)	—	9242804	1 vnt.	15 vnt.	186,57
Stiklas žalsvos (mėtos) spalvos, mygtukas chromuotas, blizgantis	—	9242805	1 vnt.	15 vnt.	170,90
Stiklas juodas, mygtukas nerūdijančio plieno spalvos (atsparus pirštų antspaudams)	Taip	9242806	1 vnt.	15 vnt.	186,57
Stiklas juodas, mygtukas chromuotas, blizgantis	—	9242807	1 vnt.	15 vnt.	170,90
Stiklas juodas, mygtukas paaukuotas	—	9242808	1 vnt.	15 vnt.	311,39
Stiklas juodas, mygtukas juodas	—	9242809	1 vnt.	15 vnt.	170,90

Informacija apie reklaminis gaminius pateikiama skyriuje Reklaminiai pavyzdžiai.

## Pisuarų vandens nuleidimo plokštelės – TECESquare

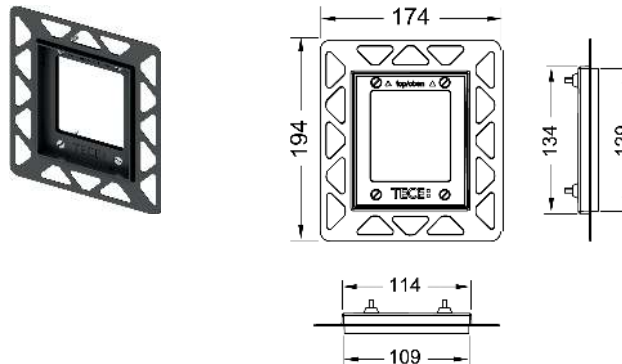
### Integruoto montavimo rėmelis pisuarų vožtuvams

Integruoto montavimo rėmelis skirtas TECEnow/TECEloop/TECESquare stiklinėms ir TECESquare metalinėms pisuarų plokštelėms jas montuojant sausos konstrukcijos sienose. Rėmelio gylis reguliuojamas nuo 5-18 mm pagal sienos dangos storį (nuo 18-33 mm su prailgintais varžtais – užsakymo Nr. 9820181). Komplekte yra specialus įrankis plokštei iš rėmelio išimti.

Naudojama apdailos montavimo metu.

**Svarbu:** tinka tik sausos konstrukcijos sienoms!

Plyteles pjaukite naudodami vandenį, taip gausite dailų nupjautos plytelės kraštą.



Spalva	Reklaminiai pavyzdžiai	Art. Nr.	Pak. 1	Pak. 2	€/vnt.
Balta	—	9242646	1 vnt.	40 vnt.	33,21
Juoda	—	9242647	1 vnt.	40 vnt.	33,21
Chromuota, blizganti	Taip	9242649	1 vnt.	40 vnt.	62,80
Padengta auksu	—	9242648	1 vnt.	40 vnt.	272,47

Informacija apie reklaminius gaminius pateikiama skyriuje Reklaminiai pavyzdžiai.

# Pisuarų vandens nuleidimo plokštelės – TECEloop

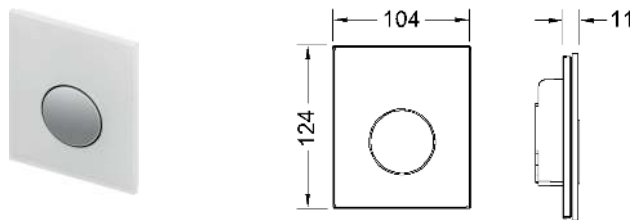
## TECEloop stiklinė pisuaro vandens nuleidimo plokštelė su vožtuvu

Visiškai sukomplektuota vandens nuleidimo plokštelė TECE pisuaro vožtuvui U 1;

Vandens vožtuvo kategorijos 1.5 ir 4 (EN 12541);

Reguliuojamas nuleidžiamo vandens kiekis 1, 2 arba 4 litrai;

Minimalus vandens slėgis 0.5 bar.



Komplekte:

- Mechaninis vandens nuleidimo vožtuvas
- Stiklinė plokštelė
- Nuleidimo strypas ir tvirtinimo elementai

Galima montuoti lygiai su siena, tam naudojamas pisuarų rėmelis integruotam montavimui.

Matmenys (plotis x aukštis x storis): 104 x 124 x 11 mm

**Pisuarų vandens nuleidimo plokštelių rėmelio, skirto integruotam montavimui, pakuotėje nėra (užsakymo Nr 9242649).**

Spalva	Reklaminiai pavyzdžiai	Art. Nr.	Pak. 1	Pak. 2	€/vnt.	
Stiklas baltas, mygtukas baltas	Taip	9242650	1 vnt.	15 vnt.	141,13	
Stiklas baltas, mygtukas chromuotas, matinis	Taip	9242659	1 vnt.	15 vnt.	135,74	
Stiklas baltas, mygtukas chromuotas, blizgantis	Taip	9242660	1 vnt.	15 vnt.	141,17	
Stiklas baltas, mygtukas nerūdijančio plieno (atsparus pirštų antspaudams)	—	9242661	1 vnt.	15 vnt.	127,06	
Stiklas žalsvos (mėtos) spalvos, mygtukas baltas	—	9242651	Išparduodama	1 vnt.	15 vnt.	141,13
Stiklas žalsvos (mėtos) spalvos, mygtukas chromuotas, matinis	—	9242652	Išparduodama	1 vnt.	15 vnt.	159,08
Stiklas žalsvos (mėtos) spalvos, mygtukas chromuotas, blizgantis	—	9242653	Išparduodama	1 vnt.	15 vnt.	159,08
Stiklas žalsvos (mėtos) spalvos, mygtukas nerūdijančio plieno (atsparus pirštų antspaudams)	—	9242662	Išparduodama	1 vnt.	15 vnt.	141,78
Stiklas juodas, mygtukas baltas	Taip	9242654	1 vnt.	15 vnt.	141,13	
Stiklas juodas, mygtukas chromuotas, matinis	Taip	9242655	1 vnt.	15 vnt.	141,13	
Stiklas juodas, mygtukas chromuotas, blizgantis	Taip	9242656	1 vnt.	15 vnt.	141,13	
Stiklas juodas, mygtukas nerūdijančio plieno (atsparus pirštų antspaudams)	—	9242663	1 vnt.	15 vnt.	127,06	
Stiklas juodas, mygtukas juodas	Taip	9242657	1 vnt.	15 vnt.	141,13	
Stiklas juodas, mygtukas paausuotas	Taip	9242658	1 vnt.	15 vnt.	270,52	

Informacija apie reklaminius gaminius pateikiama skyriuje Reklaminiai pavyzdžiai.

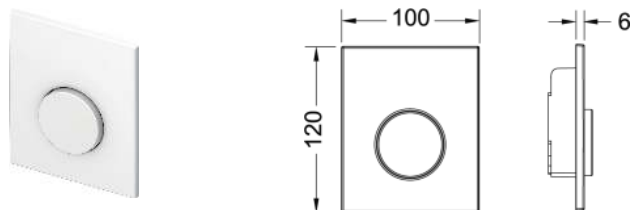
## TECEloop plastikinė pisuaro vandens nuleidimo plokštelė su vožtuvu

Visiškai sukomplektuota vandens nuleidimo plokštelė TECE pisuaro vožtuvui U 1;

Vandens vožtuvo kategorijos 1.5 ir 4 (EN 12541);

Reguliuojamas nuleidžiamo vandens kiekis 1, 2 arba 4 litrai;

Minimalus vandens slėgis 0.5 bar.



Komplekte:

- Mechaninis vandens nuleidimo vožtuvas
- Ypač plona plastikinė plokštelė
- Nuleidimo strypas ir tvirtinimo elementai

Matmenys (plotis x aukštis x storis): 100 x 120 x 6 mm

Spalva	Reklaminiai pavyzdžiai	Art. Nr.	Pak. 1	Pak. 2	€/vnt.	
Balta	Taip	9242600	1 vnt.	15 vnt.	73,59	
Balta, antibakterinė	—	9242640	Išparduodama	1 vnt.	15 vnt.	81,03
Baltas, mygtukas chromuotas, blizgantis	Taip	9242627	1 vnt.	15 vnt.	88,11	
Chromuota, matinė	Taip	9242625	1 vnt.	15 vnt.	88,10	
Chromuota, blizganti	Taip	9242626	1 vnt.	15 vnt.	88,10	

Informacija apie reklaminius gaminius pateikiama skyriuje Reklaminiai pavyzdžiai.



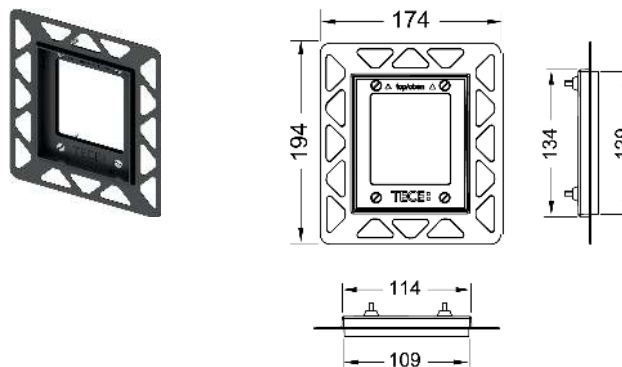
## Integruoto montavimo rėmelis pisuarų vožtuvams

Integruoto montavimo rėmelis skirtas TECEnow/TECEloop/TECESquare stiklinėms ir TECESquare metalinėms pisuarų plokštelėms jas montuojant sausos konstrukcijos sienose. Rėmelio gylis reguliuojamas nuo 5-18 mm pagal sienos dangos storį (nuo 18-33 mm su prailgintais varžtais – užsakymo Nr. 9820181). Komplekte yra specialus įrankis plokštei iš rėmelio išimti.

Naudojama apdailos montavimo metu.

**Svarbu:** tinka tik sausos konstrukcijos sienoms!

Plyteles pjaukite naudodami vandenį, taip gausite dailų nupjautos plytelės kraštą.



Spalva	Reklaminiai pavyzdžiai	Art. Nr.	Pak. 1	Pak. 2	€/vnt.
Balta	—	9242646	1 vnt.	40 vnt.	33,21
Juoda	—	9242647	1 vnt.	40 vnt.	33,21
Chromuota, blizganti	Taip	9242649	1 vnt.	40 vnt.	62,80
Padengta auksu	—	9242648	1 vnt.	40 vnt.	272,47

Informacija apie reklaminį gaminius pateikiama skyriuje Reklaminiai pavyzdžiai.

# Pisuary vandens nuleidimo plokštelės – TECEsolid

TECEsolid nerūdijančio plieno pisuaro vandens nuleidimo plokštelė su vožtuvu **Nauja**

Visiškai sukomplektuota vandens nuleidimo plokštelė TECE pisuaro vožtuvui U 1;

Vandens vožtuvo kategorijos 1.5 ir 4 (DIN EN 12541);

Reguliuojamas nuleidžiamo vandens kiekis 1, 2 arba 4 litrai;

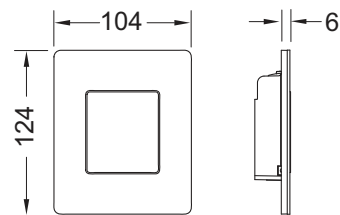
Minimalus vandens slėgis 0.5 bar;

Plokštelė gali būti papildomai tvirtinama su paslėptais varžtais.

Komplekte:

- Mechaninis vandens nuleidimo vožtuvas
- Plona metalinė plokštelė, storis 6 mm
- Nuleidimo strypas ir tvirtinimo elementai

Matmenys (plotis x aukštis x storis): 104 x 124 x 6 mm



Spalva	Reklaminiai pavyzdžiai	Art. Nr.		Pak. 1	Pak. 2	€/vnt.
Balta blizganti	—	9242432	Nauja	1 vnt.	15 vnt.	146,88
Balta matinė	—	9242433	Nauja	1 vnt.	15 vnt.	146,88
Nerūdijantis plienas, matinis	—	9242430	Nauja	1 vnt.	15 vnt.	131,58
Nerūdijantis plienas, matinis (atsparus pirštų antspaudams)	Taip	9242434	Nauja	1 vnt.	15 vnt.	182,58
Chromuota, blizganti	—	9242431	Nauja	1 vnt.	15 vnt.	146,88

Informacija apie reklaminis gaminius pateikiama skyriuje Reklaminiai pavyzdžiai.

TECEsolid papildomi tvirtinimo varžtai **Nauja**

Paslėpti varžtai papildomam antivandaliniam tvirtinimui, komplekte atsuktuvus ir du tvirtinimo varžtai.



Art. Nr.		Pak. 1	€/vnt.
9240442	Nauja	1 vnt.	9,79

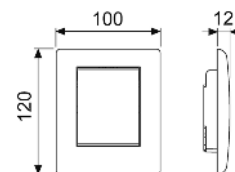
## TECEplanus pisuaro vandens nuleidimo plokštelė su vožtuvu

Visiškai sukomplektuota vandens nuleidimo plokštelė TECE pisuaro vožtuvui U 1;

Vandens vožtuvo kategorijos 1.5 ir 4 (DIN EN 12541);

Reguliuojamas nuleidžiamo vandens kiekis 1, 2 arba 4 litrai;

Minimalus vandens slėgis 0.5 bar.



Komplekte:

- Mechaninis vandens nuleidimo vožtuvas
- Prisukama nerūdijančio plieno plokštelė
- Nuleidimo strypas ir tvirtinimo elementai

Matmenys (plotis x aukštis x storis): 100 x 120 x 12 mm

Spalva	Reklaminiai pavyzdžiai	Art. Nr.	Pak. 1	Pak. 2	€/vnt.
Balta, matinė	Taip	9242312	1 vnt.	15 vnt.	106,47
Balta blizganti	Taip	9242314	1 vnt.	15 vnt.	108,86
Nerūdijantis plienas, matinis	Taip	9242310	1 vnt.	15 vnt.	100,69
Chromuota, blizganti	Taip	9242311	1 vnt.	15 vnt.	106,47

Informacija apie reklaminius gaminius pateikiama skyriuje Reklaminiai pavyzdžiai.

# Pisuarų vandens nuleidimo plokštelės – TECEplanus - Elektroninė vandens nuleidimo sistema

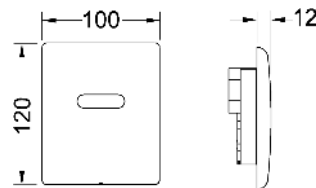
## TECEplanus pisuarų elektronika, 6 V

Visiškai sukomplektuota elektroninė vandens nuleidimo plokštelė su IR jutikliu, skirta U 1 TECE pisuaro vožtuvui;  
Minimalus vandens slėgis 0.5 bar;  
Programuojama: nuleidimo laiko, vandens kiekio sumažinimo, valymo, pirminio ir higieninio nuleidimo funkcijos.

Komplekte:

- Magnetinis vožtuvas su filtru
- 6 V (2CR5) elementas
- Prisukama metalinė plokštelė su IR jutikliu
- Montavimo šablonas
- Programavimo raktas

Matmenys (plotis x aukštis x storis): 100 x 120 x 12 mm



Spalva	Reklaminiai pavyzdžiai	Art. Nr.	Pak. 1	Pak. 2	€/vnt.
Balta, matinė	Taip	9242354	1 vnt.	10 vnt.	309,56
Nerūdijantis plienas, matinis	Taip	9242350	1 vnt.	10 vnt.	297,74
Chromuota, blizganti	Taip	9242351	1 vnt.	10 vnt.	297,74
Balta blizganti	—	9242356	1 vnt.	10 vnt.	309,56

Informacija apie reklaminis gaminius pateikiama skyriuje Reklaminiai pavyzdžiai.

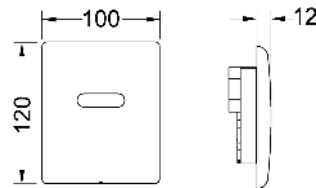
## TECEplanus pisuarų elektronika, 12 V maitinimo tinklas

Visiškai sukomplektuota elektroninė vandens nuleidimo plokštelė su IR jutikliu.  
Skirta TECE pisuaro vožtuvui.  
Minimalus vandens slėgis 0.5 bar.  
Programuojama: nuleidimo laiko, vandens kiekio sumažinimo, valymo, pirminio ir higieninio nuleidimo funkcijos.

Komplekte:

- Solenoidinis vožtuvas su grubaus valymo filtru
- Prisukama metalinė plokštelė su IR jutikliu
- Tvirtinimo elementai
- Programavimo raktas
- Maitinimas 230/12 V (transformatoriaus pakuotėje nėra)

Matmenys (plotis x aukštis x storis): 100 x 120 x 12 mm



**Papildomai reikia užsakyti:**

- TECEplanus 230/12 V transformatorių – užsakymo Nr. 98 10003
- TECEplanus 12 V prijungim laidą – užsakymo Nr. 98 10004

Spalva	Reklaminiai pavyzdžiai	Art. Nr.	Pak. 1	Pak. 2	€/vnt.
Balta, matinė	Taip	9242355	1 vnt.	10 vnt.	309,56
Nerūdijantis plienas, matinis	Taip	9242352	1 vnt.	10 vnt.	288,73
Chromuota, blizganti	Taip	9242353	1 vnt.	10 vnt.	288,73
Balta blizganti	—	9242357	1 vnt.	10 vnt.	309,56

Informacija apie reklaminis gaminius pateikiama skyriuje Reklaminiai pavyzdžiai.

## TECEplanus transformatorius 230/12 V maitinimui, skirta WC/pisuarams

Tinka montuoti potinkinėse dėžutėse (ø 60 mm), galima prijungti iki 5 pisuaro ventilių arba 1 unitazo ventilių.  
Elektros prijungimas: 230V  
Išėjimas: 12V DC



Art. Nr.	Pak. 1	€/vnt.
9810003	1 vnt.	54,12

## Pisuarų vandens nuleidimo plokštelės – TECEplanus - Elektroninė vandens nuleidimo sistema

TECEplanus 12 V elektronikos prijungimo laidas WC/pisuarams

Dviejų gyslų laidas, ilgis 10 m.



Art. Nr.	Pak. 1	€/vnt.
9810004	1 vnt.	15,44

# Pisuarų vandens nuleidimo plokštelės – TECEnow

## TECEnow pisuarų vandens nuleidimo plokštelė su vožtuvu

Visiškai sukomplektuota vandens nuleidimo plokštelė TECE pisuaro vožtuvui U 1;

Vandens vožtuvo kategorijos 1.5 ir 4 (DIN EN 12541);

Reguliuojamas nuleidžiamo vandens kiekis 1, 2 arba 4 litrai;

Minimalus vandens slėgis 0.5 bar.

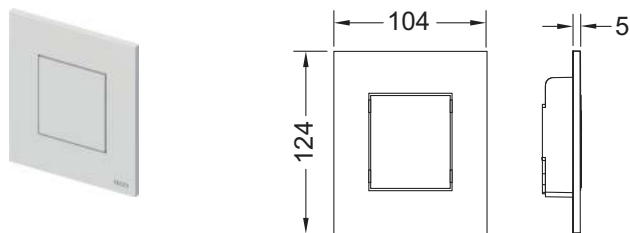
Komplekte:

- Mechaninis vandens nuleidimo vožtuvas
- Ypač plona plastikinė plokštelė, storis 5 mm
- Nuleidimo strypas ir tvirtinimo elementai

Galima montuoti lygiai su siena, tam naudojamas pisuarų rėmelis integruotam montavimui.

Matmenys (plotis x aukštis x storis): 104 x 124 x 5 mm

Pisuarų vandens nuleidimo plokštelių rėmelio, skirto integruotam montavimui, pakuotėje nėra (užsakymo Nr. 9242649).



Spalva	Reklaminiai pavyzdžiai	Art. Nr.	Pak. 1	Pak. 2	€/vnt.
Balta	Taip	9242400	1 vnt.	15 vnt.	79,41
Balta, antibakterinė	—	9242405	1 vnt.	15 vnt.	87,31
Chromuota, blizganti	Taip	9242401	1 vnt.	15 vnt.	99,07
Chromuota, matinė	Taip	9242402	1 vnt.	15 vnt.	99,07
Juoda	—	9242403	1 vnt.	15 vnt.	99,07

Informacija apie reklaminis gaminius pateikiama skyriuje Reklaminiai pavyzdžiai.

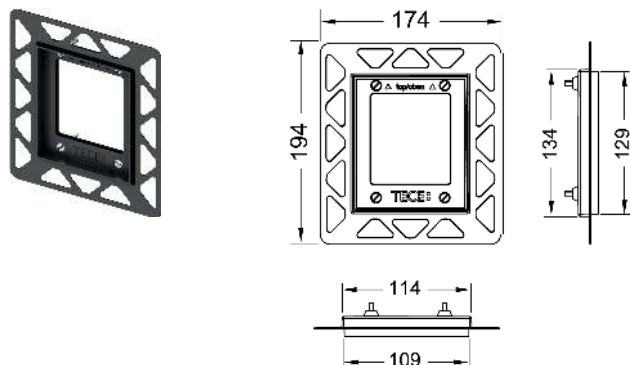
## Integruoto montavimo rėmelis pisuarų vožtuvams

Integruoto montavimo rėmelis skirtas TECEnow/TECEloop/TECESquare stiklinėms ir TECESquare metalinėms pisuarų plokštelėms jas montuojant sausos konstrukcijos sienose. Rėmelio gylis reguliuojamas nuo 5-18 mm pagal sienos dangos storį (nuo 18-33 mm su prailgintais varžtais – užsakymo Nr. 9820181). Komplekte yra specialus įrankis plokštei iš rėmelio išimti.

Naudojama apdailos montavimo metu.

**Svarbu:** tinka tik sausos konstrukcijos sienoms!

Plyteles pjaukite naudodami vandenį, taip gausite dailų nupjautos plytelės kraštą.



Spalva	Reklaminiai pavyzdžiai	Art. Nr.	Pak. 1	Pak. 2	€/vnt.
Balta	—	9242646	1 vnt.	40 vnt.	33,21
Juoda	—	9242647	1 vnt.	40 vnt.	33,21
Chromuota, blizganti	Taip	9242649	1 vnt.	40 vnt.	62,80
Padengta auksu	—	9242648	1 vnt.	40 vnt.	272,47

Informacija apie reklaminis gaminius pateikiama skyriuje Reklaminiai pavyzdžiai.

## Pisuarų vandens nuleidimo plokštelės – TECEambia

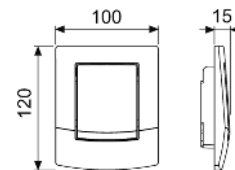
### TECEambia pisuarų vandens nuleidimo plokštelė su vožtuvu

Visiškai sukomplektuota vandens nuleidimo plokštelė TECE pisuaro vožtuvui U 1;

Vandens vožtuvo kategorijos 1.5 ir 4 (DIN EN 12541);

Reguliuojamas nuleidžiamo vandens kiekis 1,2 arba 4 litrai;

Minimalus vandens slėgis 0,5 bar.



Komplekte:

- Mechaninis vandens nuleidimo vožtuvas
- Prisukama plastikinė plokštelė
- Nuleidimo strypas ir tvirtinimo elementai

Matmenys (plotis x aukštis x storis): 100 x 120 x 15 mm

Spalva	Reklaminiai pavyzdžiai	Art. Nr.	Pak. 1	Pak. 2	€/vnt.
Balta	Taip	9242100	1 vnt.	15 vnt.	71,09
Balta, antibakterinė	Taip	9242140	1 vnt.	15 vnt.	80,47
Chromuota, blizganti	—	9242126	1 vnt.	15 vnt.	84,81

Informacija apie reklaminius gaminius pateikiama skyriuje Reklaminiai pavyzdžiai.

## Pisuarų vandens nuleidimo plokštelės – Papildomos dalys

### TECE pisuarų vandens nuleidimo plokštelės pailginti tvirtinimo varžtai

Varžtai skirti pailginti tvirtinimo strypus daugiausia iki 13 cm. Tinka U 1 nuleidimo vožtuvui.



Art. Nr.	Pak. 1	€/vnt.
9820095	1 vnt.	24,56





Potinkinės sistemos

# POTINKINIAI MODULIAI

KAINYNAS 2021



	Puslapis
TECEprofil	93
TECEconstruct	121
TECEbox	129
TECEbase	143

Kainos nurodytos be PVM.





Potinkinės sistemos

# TECEprofil SAUSOS KONSTRUKCIJOS SIENŲ MODULIAI

KAINYNAS 2021



	Puslapis
Unitazų moduliai	96
Praustuvų moduliai	104
Pisuarų moduliai	106
Dušo moduliai	109
Bidė moduliai	110
Papildomos dalys	112

Galiojančias eksploatacinių savybių deklaracijas (DOP) galite rasti mūsų svetainėje [www.tece.lt](http://www.tece.lt).

**Pastabos:**

Pak 1 = minimalus užsakymo kiekis; dėl techninių priežasčių kartais neįmanoma užsakyti mažesnio kiekio

Pak 2 = Modulių kiekis ant Euro paletės

**Kainos nurodytos be PVM.**

# TECEprofil – Unitazų moduliai

TECEprofil unitazo modulis su Uni vandens bakeliu, montavimo aukštis – 1120 mm

**Nauja**

Unitazo modulis su "easy fit" vandens nuleidimo plokštelių tvirtinimo sistema. Skirtas tvirtinti prie TECEprofil profilinių vamzdžių, montuoti metalinėse ar medinėse karkasinėse sienose, prie sienos ar kampe; taip pat tinka montuoti atskirai.

Uni vandens bakelis, valdomas iš priekio:

- Iš smūgiams atsparaus plastiko pagamintas tvirtas bakelis, išbandyta pagal EN 14055
- Visiškai surinktas ir užsandarintas vandens bakelis.
- Vandens jungtis bakelio šone su 1/2" išoriniu sriegiu, galima naudoti ir greito jungimo jungtį.
- 10 litrų talpos vandens bakelis; iš anksto nustatytas 6 litrų standartinis vandens nuleidimo kiekis; galimybė bet kada nustatyti 4.5/7.5 ar 9 litrų nuleidžiamo vandens kiekį; dvigubo vandens nuleidimo sistemai skirtas sumažintas (3 litrai) nuleidžiamo vandens kiekis. Likusį vandenį galima iš karto panaudoti papildomam nuplovimui.
- Izoliacija, apsauganti nuo kondensato susidarymo
- Tinka TECE vandens nuleidimo plokštelėms ir rankenoms
- Priklausomai nuo vandens plokštelės gali būti nustatyta viengubo arba dvigubo vandens nuleidimo technologija
- "easy fit" vandens nuleidimo plokštelių tvirtinimo sistema
- Tyliai veikiantis hidraulinis pripildymo vožtuvas, pirma garso lygio grupė, pagal DIN 4109

Modulio rėmo sudėtis:

- Milteliniu būdu dažytas tvirtas montavimo rėmas
- Du tvirtinimo varžtai ir veržlės M 12
- Unitazo nuotekų alkūnė DN 90 su perėjimu DN 90/100, pagaminta iš plastiko PP
- Naudojant tik perėjimą, galima pajungti ir horizontaliai
- Unitazo prijungimo komplektas DN 90

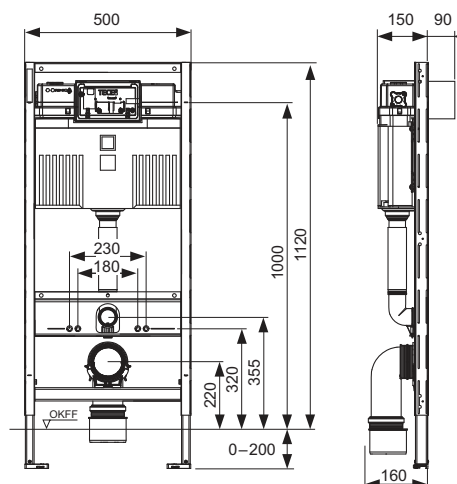
Galima keraminę unitazą montuoti aukščiau (sėdėjimo aukštis – 48 cm); atitinka Vokietijos standartą DIN 18040 (DIN 18040: Patalpos su lygiomis grindimis. 1 dalis: Viešieji pastatai ir darbo vietos).

**Papildomai užsakoma:**

- Unitazo vandens nuleidimo plokštelė (žiūrėti nuleidimo plokšteles)
- Tvirtinimo detalės, skirtos tvirtinti prie sienos, kampe ar medinėse karkasinėse sienose
- Rėmelis higieninėms tabletėms (nebūtina)
- TECEone montavimo komplektas standartiniams potikiniams rėmams (nebūtina)

**Pastaba:**

Jeigu naudojama mažesnio tvirtinimo paviršiaus unitazo keramika (t. y. atstumas nuo tvirtinimo varžto vidurio iki apatinio tvirtinimo paviršiaus krašto yra ne didesnis nei 18 cm), pvz., V & B Memento, Subway 2.0, apatinėje konstrukcijos ermėje būtina sumontuoti metalinių atramų komplektą 9041029.



Art. Nr.		Pak. 1	Pak. 2	Pak. 3	€/vnt.
9300302	Nauja	1 vnt.	10 vnt.	60 vnt.	184,16



**TECEprofil unitazo modulis su Uni vandens bakeliu, skirtas TOTO Neorest Washlet (WC) AC 2.0/EW 2.0, montavimo aukštis – 1120 mm**

**Nauja**

Unitazo modulis su "easy fit" vandens nuleidimo plokštelių tvirtinimo sistema. Skirtas tvirtinti prie TECEprofil profilinių vamzdžių, montuoti metalinėse ar medinėse karkasinėse sienose, prie sienos ar kampe; taip pat tinka montuoti atskirai.

Uni vandens bakelis, valdymas iš priekio:

- Iš smūgiams atsparaus plastiko pagamintas tvirtas bakelis, išbandyta pagal EN 14055
- Visiškai surinktas ir užsandarintas vandens bakelis.
- Vandens jungtis bakelio šone su 1/2" išoriniu sriegiu, galima naudoti ir greito jungimo jungtį.
- 10 litrų talpos vandens bakelis; iš anksto nustatytas 6 litrų standartinis vandens nuleidimo kiekis; galimybė bet kada nustatyti 4.5/7.5 ar 9 litrų nuleidžiamo vandens kiekį; dvigubo vandens nuleidimo sistemai skirtas sumažintas (3 litrai) nuleidžiamo vandens kiekis. Likusį vandenį galima iš karto panaudoti papildomam nuplovimui.
- Izoliacija, apsauganti nuo kondensato susidarymo
- Tinka TECE vandens nuleidimo plokštelėms ir rankenoms
- Priklausomai nuo vandens plokštelės gali būti nustatyta viengubo arba dvigubo vandens nuleidimo technologija
- "easy fit" vandens nuleidimo plokštelių tvirtinimo sistema
- Montavimo tunelis, skirtas aptarnavimui, jį galima sumažinti be įrankių
- Tyliai veikiantis hidraulinis pripildymo vožtuvas, pirma garso lygio grupė, pagal DIN 4109

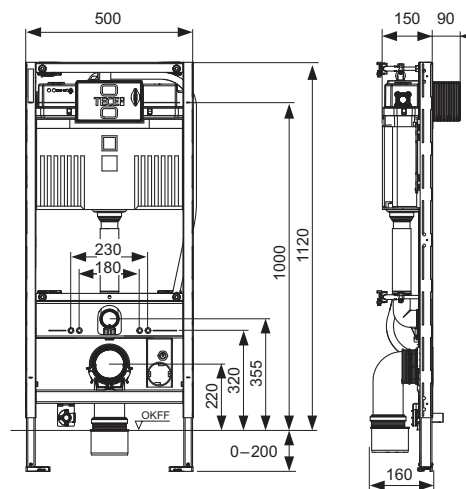
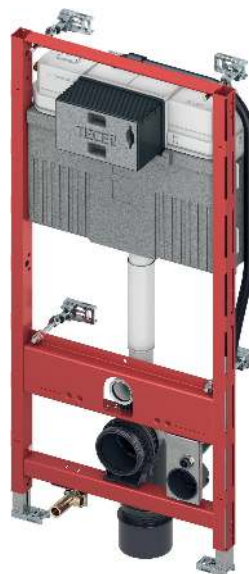
Modulio rėmo sudėtis:

- Miltelininiu būdu dažytas tvirtas montavimo rėmas
- Du tvirtinimo varžtai ir veržlės M 12
- Unitazo nuotekų alkūnė DN 90 su perėjimu DN 90/100, pagaminta iš plastiko PP
- Naudojant tik perėjimą, galima pajungti ir horizontaliai
- Unitazo pajungimo komplektas DN 90, įskaitant apsauginius kamščius
- Sumontuotas automatinio vandens nuleidimo valdymo laidas, skirtas TOTO Neorest Washlet unitazams (WC) AC 2.0/EW 2.0
- Sumontuota elektros pajungimo sieninė dėžutė, skirta unitazams su bidė funkcija
- Sumontuota tvirtinimo plokštė vandens pajungimui unitazams su bidė funkcija
- Prietaisinė alkūnė 1/2" x 1/2" su garsą izoliuojančiu kevalu
- Keturi TECEprofil reguliuojamo gylio laikikliai moduliams tvirtinti

Galima keraminę unitazą montuoti aukščiau (sėdėjimo aukštis – 48 cm); atitinka Vokietijos standartą DIN 18040 (DIN 18040: Patalpos su lygiomis grindimis. 1 dalis: Viešieji pastatai ir darbo vietos).

**Papildomai užsakoma:**

- Unitazo vandens nuleidimo plokštelė (žiūrėti nuleidimo plokšteles)
- Tvirtinimo detalės, skirtos tvirtinti prie sienos, kampe ar medinėse karkasinėse sienose
- Rėmelis higieninėms tabletėms (nebūtina)



Art. Nr.		Pak. 1	Pak. 2	Pak. 3	€/vnt.
9300344	Nauja	1 vnt.	10 vnt.	60 vnt.	420,00

# TECEprofil – Unitazų moduliai

TECEprofil unitazo modulis, pritaikytas žmonėms su negalia, su Uni **Nauja** vandens bakeliu, paaukštintam keramikos montavimui 48 cm, atitinka standartą DIN 18040-1, montavimo aukštis – 1120 mm

Unitazo modulis su "easy fit" vandens nuleidimo plokštelių tvirtinimo sistema. Unitazo modulis, skirtas tvirtinti prie TECEprofil profilinių vamzdžių, montuoti karkasinėse sienose ir prie mūro sienos. Naudojamas patalpose su lygiomis grindimis, keramikos montavimo aukštis padidintas. Modulis su plieniniais rėmais porankių plokštėms tvirtinti ir vamzdeliais laidui praveisti, komplekte tvirtinimo medžiagos.

**Porankio tvirtinimo aukštis = 760 mm**

Uni vandens bakelis, valdymas iš priekio:

- Iš smūgiams atsparaus plastiko pagamintas tvirtas bakelis, išbandyta pagal EN 14055
- Visiškai surinktas ir užsandarintas vandens bakelis.
- Vandens jungtis bakelio šone su 1/2" išoriniu sriegiu, galima naudoti ir greito jungimo jungtį.
- 10 litrų talpos vandens bakelis; iš anksto nustatytas 6 litrų standartinis vandens nuleidimo kiekis; galimybė bet kada nustatyti 4.5/7.5 ar 9 litrų nuleidžiamo vandens kiekį; dvigubo vandens nuleidimo sistemai skirtas sumažintas (3 litrai) nuleidžiamo vandens kiekis. Likusį vandenį galima iš karto panaudoti papildomam nuplovimui.
- Izoliacija, apsauganti nuo kondensato susidarymo
- Tinka TECE vandens nuleidimo plokštėms ir unitazo elektronikai
- Priklausomai nuo vandens plokštelės gali būti nustatyta viengubo arba dvigubo vandens nuleidimo technologija
- "easy fit" vandens nuleidimo plokštelių tvirtinimo sistema
- Tyliai veikiantis hidraulinis pripildymo vožtuvas, pirma garso lygio grupė, pagal DIN 4109

Modulio rėmo sudėtis:

- Miltelinis būdu dažytas tvirtas montavimo rėmas
- Du reguliuojami laikikliai tvirtinimui prie grindų 0-200 mm.
- Du tvirtinimo varžtai ir varžlės M 12
- Aštuoni Keturi TECEprofil reguliuojamo gylio laikikliai moduliams tvirtinti
- Keturi laikikliai, skirti pritvirtinti prie TECEprofil profilinio vamzdžio
- Plieniniai rėmai porankių plokštėms tvirtinti.
- Unitazo nuotekų alkūnė DN 90 su perėjimu DN 90/100, pagaminta iš plastiko PP
- Naudojant tik perėjimą, galima pajungti ir horizontaliai
- Prailgintas unitazo prijungimo komplektas DN 90 (30 cm), įskaitant apsauginius kamščius

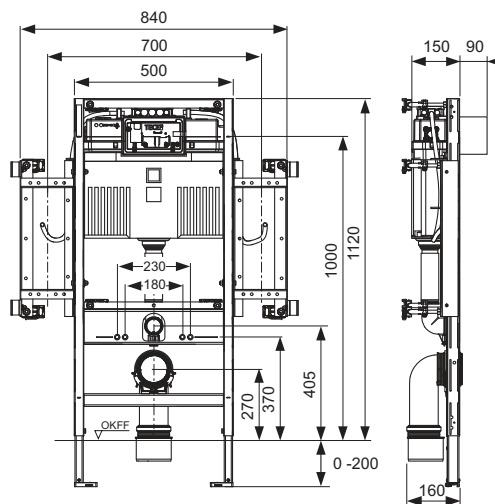
**Papildomai užsakoma:**

- TECEprofil medinių arba metalinių plokščių komplektas porankiams tvirtinti
- Unitazų elektronika (nuotolinio valdymo, tokia kaip TECEplanus)
- Unitazo vandens nuleidimo plokštelė (žiūrėti nuleidimo plokštelės)
- TECEone montavimo komplektas standartiniams potinkiniams rėmams (nebūtina)

**Pastaba:**

Jeigu naudojama mažesnio tvirtinimo paviršiaus unitazo keramika (t. y. atstumas nuo tvirtinimo varžto vidurio iki apatinio tvirtinimo paviršiaus krašto yra ne didesnis nei 18 cm), pvz., V & B Memento, Subway 2.0, apatinėje konstrukcijos ertmėje būtina sumontuoti metalinių atramų komplektą 9041029.

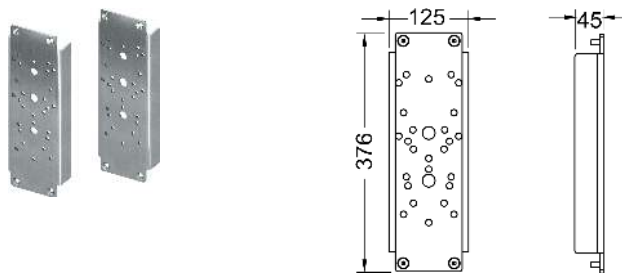
Priklausomai nuo gamintojo, ne visada gali būti įmanoma paslėpti porankių prijungimo laidus.



Art. Nr.		Pak. 1	Pak. 2	Pak. 3	€/vnt.
9300381	Nauja	1 vnt.	10 vnt.	60 vnt.	301,11

## TECEprofil plieninių plokščių komplektas porankiams tvirtinti

Komplekte – dvi plieninės plokštės ir montavimo medžiagos, skirtos WC moduliui žmonėms su negalia. Porankių tvirtinimo varžtų pakuotėje nėra.



Art. Nr.	Gamintojas	Tipas		
9042010	Erlau	Ovalgrip		
	Hewi	Serie 801/802 (Lifesystem)/805		
	Keuco	Collection Plan		
	Linido	LI2601		
	Normbau	Nylon Care		
	Pressalit	Care R3016-RF016, R3018-RF018		
9042011	Erlau	Economy		
	FSB	82 8224 06011, 82 8224 06012 82 8224 07011, 82 8224 07012		
	Linido	LI2603		
9042012	Erlau	XSE		
	Lehnen	Evolution		
	PBA	4CN.445.00RL u.a. der Serie 400-NY		
	SAM	free line		
9042013	Deubad	Maxima Typ G40		
	Emco	35 85 212 85, 35 85 212 60		
	Hergert	10.036.00.1000, 10.036.01.1000, 10.037.01.1000, 10.056.00.1000, 10.056.01.1000, 10.056.18.1000, 10.056.19.1000, 10.057.00.1000, 10.057.01.1000, 10.058.06.1000		
		Normbau	Inox Care	
		rehagrip	A-, B-, D- und E-Serija	
		Terma	Wlon	
9042016	Deubad	DEU-WAVE		
	FSB	82 8224 06001, 82 8224 06002 82 8224 07001, 82 8224 07002 82 8224 08501 bis 82 8224 08508 82 8224 08531, 82 8224 08532 82 8224 09001, 82 8224 09002 82 8224 09031, 82 8224 09032 82 8224 06041, 82 8224 06042 82 8224 07041, 82 8224 07042 82 8224 08541, 82 8224 08542		
		Hewi	Serie 950	
		Normbau	Cavere Care-Vario	
		9042017	Lehnen	Basic, Concept, Novus, Funktion
		9042018	Erlau	ASK
			PROVEX	Serie 400/Serie 300/Serie 250

Art. Nr.	Pak. 1	Pak. 2	€/kompl.
9042010	1 kompl.	10 kompl.	82,28
9042011	1 kompl.	10 kompl.	82,28
9042012	1 kompl.	10 kompl.	82,28
9042013	1 kompl.	10 kompl.	82,28
9042016	1 kompl.	10 kompl.	82,28
9042017	1 kompl.	10 kompl.	82,28
9042018	1 kompl.	10 kompl.	82,28

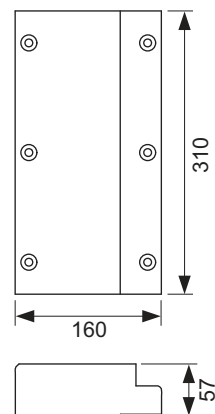
## TECEprofil – Unitazų moduliai

### TECEprofil medinių plokščių komplektas porankiams tvirtinti

Dviejų atsparių vandens poveikiui, klijuotos faneruotos medienos plokščių komplektas su montavimo medžiagomis, skirtomis unitazo moduliui žmonėms su negalia. Porankių tvirtinimo varžtų pakuotėje nėra.

#### Pastaba:

Neparuošta porankiams su laidiniu vandens nuleidimo mechanizmu.



Art. Nr.	Pak. 1	Pak. 2	€/kompl.
9042008	1 kompl.	10 kompl.	76,47

**TECEprofil unitazo modulis su Uni vandens bakeliu, skirtas pajungti universaliems unitazams su bidė funkcija, montavimo aukštis – 1120 mm** Nauja

Unitazo modulis su "easy fit" vandens nuleidimo plokštelių tvirtinimo sistema ir skirtas pajungti universaliems unitazams su bidė funkcija. Skirtas tvirtinti prie TECEprofil profilinių vamzdžių, montuoti metalinėse ar medinėse karkasinėse sienose, prie sienos ar kampe; taip pat tinka montuoti atskirai.

Uni vandens bakelis, valdymas iš priekio:

- Iš smūgiams atsparaus plastiko pagamintas tvirtas bakelis, išbandyta pagal EN 14055
- Visiškai surinktas ir užsandarintas vandens bakelis.
- Vandens jungtis bakelio šone su 1/2" išoriniu sriegiu, galima naudoti ir greito jungimo jungtį.
- 10 litrų talpos vandens bakelis; iš anksto nustatytas 6 litrų standartinis vandens nuleidimo kiekis; galimybė bet kada nustatyti 4.5/7.5 ar 9 litrų nuleidžiamo vandens kiekį; dvigubo vandens nuleidimo sistemai skirtas sumažintas (3 litrai) nuleidžiamo vandens kiekis. Likusį vandenį galima iš karto panaudoti papildomam nuplovimui.
- Izoliacija, apsauganti nuo kondensato susidarymo
- Tinka TECE vandens nuleidimo plokštelėms ir rankenoms
- Priklausomai nuo vandens plokštelės gali būti nustatyta viengubo arba dvigubo vandens nuleidimo technologija
- "easy fit" vandens nuleidimo plokštelių tvirtinimo sistema
- Tyliai veikiantis hidraulinis pripildymo vožtuvas, pirma garso lygio grupė, pagal DIN 4109

Modulio rėmo sudėtis:

- Miltelininiu būdu dažytas tvirtas montavimo rėmas
- Du tvirtinimo varžtai ir veržlės M 12
- Unitazo nuotekų alkūnė DN 90 su perėjimu DN 90/100, pagaminta iš plastiko PP
- Naudojant tik perėjimą, galima pajungti ir horizontaliai
- Unitazo prijungimo komplektas DN 90
- Dėžutė įvairioms elektros jungtims privesti
- Dangtis su apsauginėmis aklėmis
- Kanalas su didele niša įvairioms vandens sistemoms privesti (būtina patikrinti jungčių vietas)
- Apsauginis šablonas unitazams su bidė funkcija, įskaitant transformatoriaus laidą

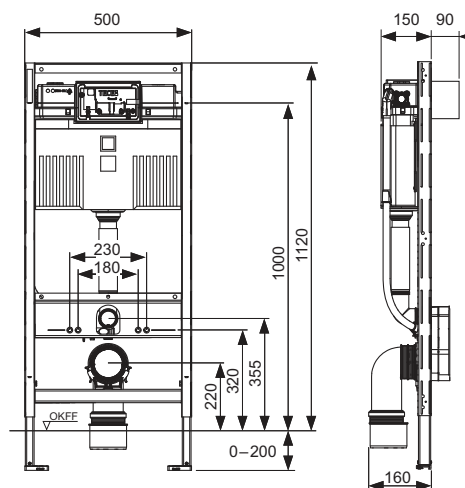
Galima keramininį unitazą montuoti aukščiau (sėdėjimo aukštis – 48 cm); atitinka Vokietijos standartą DIN 18040 (DIN 18040: Patalpos su lygiomis grindimis. 1 dalis: Viešieji pastatai ir darbo vietos).

**Papildomai užsakoma:**

- Unitazo vandens nuleidimo plokštelė (žiūrėti nuleidimo plokšteles)
- Tvirtinimo detalės, skirtos tvirtinti prie sienos, kampe ar medinėse karkasinėse sienose
- Montavimo komplektas, skirtas universaliems unitazams su bidė funkcija 1120 mm
- Rėmelis higieninėms tabletėms

**Pastaba:**

Jeigu naudojama mažesnio tvirtinimo paviršiaus unitazo keramika (t. y. atstumas nuo tvirtinimo varžto vidurio iki apatinio tvirtinimo paviršiaus krašto yra ne didesnis nei 18 cm), pvz., V & B Memento, Subway 2.0, apatinėje konstrukcijos erdmėje būtina sumontuoti metalinių atramų komplektą 9041029.



Potinkiniai moduliai

Art. Nr.		Pak. 1	Pak. 2	Pak. 3	€/vnt.
9300379	Nauja	1 vnt.	10 vnt.	60 vnt.	308,45

# TECEprofil – Unitazų moduliai

TECEprofil unitazo modulis su Uni vandens bakeliu, skirtas pajungti **Nauja** universaliems unitazams su bidė funkcija, montavimo aukštis – 980 mm

Unitazo modulis su "easy fit" vandens nuleidimo plokštelių tvirtinimo sistema ir skirtas pajungti universaliems unitazams su bidė funkcija. Unitazo modulis, skirtas tvirtinti prie TECEprofil prie sienos arba prie mūro sienos.

Uni vandens bakelis, valdomas iš priekio arba iš viršaus:

- Iš smūgiams atsparaus plastiko pagamintas tvirtas bakelis, išbandyta pagal EN 14055
- Visiškai surinktas ir užsandarintas vandens bakelis.
- Vandens jungtis bakelio šone su 1/2" išoriniu sriegiu, galima naudoti ir greito jungimo jungtį.
- 10 litrų talpos vandens bakelis; iš anksto nustatytas 6 litrų standartinis vandens nuleidimo kiekis; galimybė bet kada nustatyti 4.5/7.5 ar 9 litrų nuleidžiamo vandens kiekį; dvigubo vandens nuleidimo sistemai skirtas sumažintas (3 litrai) nuleidžiamo vandens kiekis. Likusį vandenį galima iš karto panaudoti papildomam nuplovimui.
- Izoliacija, apsauganti nuo kondensato susidarymo
- Tinka TECE vandens nuleidimo plokštelėms ir rankenoms
- Priklausomai nuo vandens plokštelės gali būti nustatyta viengubo arba dvigubo vandens nuleidimo technologija
- "easy fit" vandens nuleidimo plokštelių tvirtinimo sistema
- Tyliai veikiantis hidraulinis pripildymo vožtuvas, pirma garso lygio grupė, pagal DIN 4109

Modulio rėmo sudėtis:

- Milteliniu būdu dažytas tvirtas montavimo rėmas
- Du tvirtinimo varžtai ir veržlės M 12
- Du TECEprofil reguliuojamo gylio laikikliai moduliams tvirtinti
- Unitazo nuotekų alkūnė DN 90 su perėjimu DN 90/100, pagaminta iš plastiko PP
- Naudojant tik perėjimą, galima pajungti ir horizontaliai
- Unitazo prijungimo komplektas DN 90
- Dėžutė įvairioms elektros jungtims privesti
- Dangtis su apsauginėmis aklėmis
- Kanalas su didele niša įvairioms vandens sistemoms privesti (būtina patikrinti jungčių vietas)
- Apsauginis šablonas unitazams su bidė funkcija, įskaitant transformatoriaus laidą

**Papildomai užsakoma:**

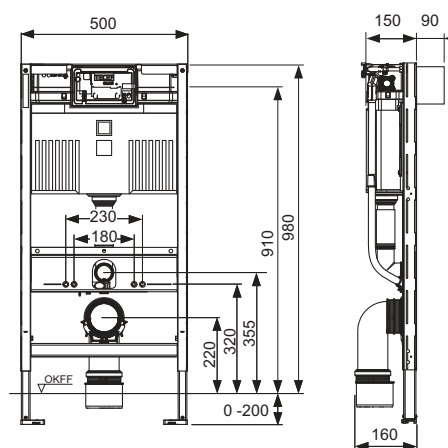
- Unitazo vandens nuleidimo plokštelė (žiūrėti nuleidimo plokštelės)
- Rėmelis higieninėms tabletėms (valdymas iš priekio)
- Montavimo komplektas, skirtas universaliems unitazams su bidė funkcija 980 mm

**Pastaba:**

Jeigu naudojama mažesnio tvirtinimo paviršiaus unitazo keramika (t. y. atstumas nuo tvirtinimo varžto vidurio iki apatinio tvirtinimo paviršiaus krašto yra ne didesnis nei 18 cm), pvz., V & B Memento, Subway 2.0, apatinėje konstrukcijos ertmėje būtina sumontuoti metalinių atramų komplektą 9041029.

**Svarbu:**

Jei ant pažeminto potinkinio rėmo vandens nuleidimo plokštelė sumontuota priekyje pakabinamo unitazo dangtis, jį atidarius, gali ją uždengti. Tokiais atvejais, jei įmanoma, rekomenduojama vandens nuleidimo plokštelę montuoti iš viršaus.



Art. Nr.		Pak. 1	Pak. 2	Pak. 3	€/vnt.
9300382	Nauja	1 vnt.	10 vnt.	60 vnt.	333,08

**TECEprofil unitazo modulis su Uni vandens bakeliu, skirtas pajungti universaliems unitazams su bidė funkcija, montavimo aukštis – 820 mm** Nauja

Unitazo modulis su "easy fit" vandens nuleidimo plokštelių tvirtinimo sistema ir skirtas pajungti universaliems unitazams su bidė funkcija. Unitazo modulis, skirtas tvirtinti prie TECEprofil prie sienos arba prie mūro sienos.

Uni vandens bakelis, valdomas iš priekio arba iš viršaus:

- Iš smūgiams atsparaus plastiko pagamintas tvirtas bakelis, išbandyta pagal EN 14055
- Visiškai surinktas ir užsandarintas vandens bakelis.
- Vandens jungtis bakelio šone su 1/2" išoriniu sriegiu, galima naudoti ir greito jungimo jungtį.
- 10 litrų talpos vandens bakelis; iš anksto nustatytas 6 litrų standartinis vandens nuleidimo kiekis; galimybė bet kada nustatyti 4.5/7.5 ar 9 litrų nuleidžiamo vandens kiekį; dvigubo vandens nuleidimo sistemai skirtas sumažintas (3 litrai) nuleidžiamo vandens kiekis. Likusį vandenį galima iš karto panaudoti papildomam nuplovimui.
- Izoliacija, apsauganti nuo kondensato susidarymo
- Tinka TECE vandens nuleidimo plokštelėms ir rankenoms
- Priklausomai nuo vandens plokštelės gali būti nustatyta viengubo arba dvigubo vandens nuleidimo technologija
- "easy fit" vandens nuleidimo plokštelių tvirtinimo sistema
- Tyliai veikiantis hidraulinis pripildymo vožtuvas, pirma garso lygio grupė, pagal DIN 4109

Modulio rėmo sudėtis:

- Milteliniu būdu dažytas tvirtas montavimo rėmas
- Du tvirtinimo varžtai ir veržlės M 12
- Du TECEprofil reguliuojamo gylio laikikliai moduliams tvirtinti
- Unitazo nuotekų alkūnė DN 90 su perėjimu DN 90/100, pagaminta iš plastiko PP
- Naudojant tik perėjimą, galima pajungti ir horizontaliai
- Unitazo prijungimo komplektas DN 90
- Dėžutė įvairioms elektros jungtims privesti
- Dangtis su apsauginėmis aklėmis
- Kanalas su didele niša įvairioms vandens sistemoms privesti (būtina patikrinti jungčių vietas)
- Apsauginis šablonas unitazams su bidė funkcija, įskaitant transformatoriaus laidą

**Papildomai užsakoma:**

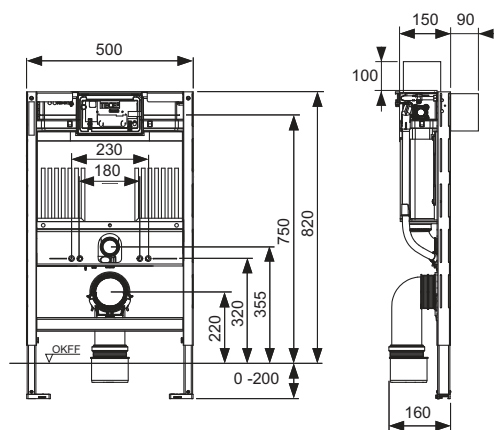
- Unitazo vandens nuleidimo plokštelė (žiūrėti nuleidimo plokštelės)
- Rėmelis higieninėms tabletėms (valdymas iš priekio)
- Montavimo komplektas, skirtas universaliems unitazams su bidė funkcija 820 mm

**Pastaba:**

Jeigu naudojama mažesnio tvirtinimo paviršiaus unitazo keramika (t. y. atstumas nuo tvirtinimo varžto vidurio iki apatinio tvirtinimo paviršiaus krašto yra ne didesnis nei 18 cm), pvz., V & B Memento, Subway 2.0, apatinėje konstrukcijos erdmėje būtina sumontuoti metalinių atramų komplektą 9041029.

**Svarbu:**

Jei ant pažeminto potinkinio rėmo vandens nuleidimo plokštelė sumontuota priekyje pakabinamo unitazo dangtis, jį atidarius, gali ją uždengti. Tokiais atvejais, jei įmanoma, rekomenduojama vandens nuleidimo plokštelę montuoti iš viršaus.



Art. Nr.		Pak. 1	Pak. 2	Pak. 3	€/vnt.
9300380	Nauja	1 vnt.	10 vnt.	60 vnt.	333,08

# TECEprofil – Praustuvų moduliai

## TECEprofil praustuvo modulis, montavimo aukštis – 1120 mm

Skirtas tvirtinti prie TECEprofil profilinių vamzdžių, montuoti metalinėse ar medinėse karkasinėse sienose, prie sienos ar kampe.

Modulis visiškai surinktas, jo sudėtis:

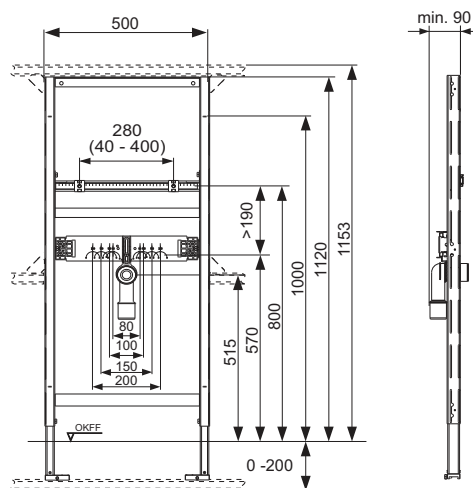
- Miltelinio būdu dažytas tvirtas rėmas
- Du tvirtinimo varžtai M10, tvirtinimo taškus galima reguliuoti tiek horizontaliai, tiek vertikaliai
- Garsą izoliuojančios montavimo traversos prietaisinėms alkūnėms tvirtinti
- Nuotekų alkūnė DN 40/50 su gumine tarpine NW 30/50 (galima naudoti kaip tarpinę), apsauginis kamštis

Papildomai užsakoma:

- TECEflex 16 x 1/2", TECE 1/2" x 1/2", TECElogo 16 x 1/2" prietaisinės alkūnės arba TECElogo 20 x 1/2" universali jungtis
- Tvirtinimo detalės, skirtos tvirtinti prie sienos, kampe ar medinėse karkasinėse sienose
- Tvirtinimo kronšteinas jungiamųjų detalių tvirtinimui 9020041



Art. Nr.	Pak. 1	Pak. 2	Pak. 3	€/vnt.
9310000	1 vnt.	10 vnt.	60 vnt.	106,95





## TECEprofil praustuvo modulis, montavimo aukštis – 980 mm

Skirtas tvirtinti prie TECEprofil profilių vamzdžių, montuoti metalinėse ar medinėse karkasinėse sienose, prie sienos ar kampe.

Modulis visiškai surinktas, jo sudėtis:

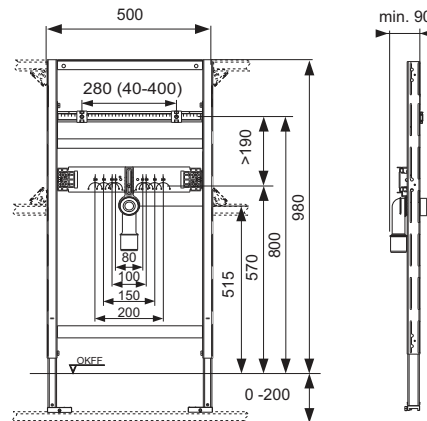
- Miltelinio būdu dažytas tvirtas rėmas
- Du tvirtinimo varžtai M10, tvirtinimo taškus galima reguliuoti tiek horizontaliai, tiek vertikaliai
- Garsą izoliuojančios montavimo traversos prietaisinėms alkūnėms tvirtinti
- Nuotekų alkūnė DN 40/50 su gumine tarpine NW 30/50 (galima naudoti kaip tarpinę), apsauginis kamštis

Papildomai užsakoma:

- TECEflex 16 x 1/2", TECE 1/2" x 1/2", TECElogo 16 x 1/2" prietaisinės alkūnės arba TECElogo 20 x 1/2" universalios jungtys
- Tvirtinimo detalės, skirtos tvirtinti prie sienos, kampe ar medinėse karkasinėse sienose



Art. Nr.	Pak. 1	Pak. 2	Pak. 3	€/vnt.
9310011	1 vnt.	10 vnt.	60 vnt.	119,97



# TECEprofil – Pisuarų moduliai

## TECEprofil pisuaro modulis su TECE vandens nuleidimo vožtuvu korpusu U 2, montavimo aukštis – 1120 mm

Pisuaro modulis, skirtas TECEfilo pisuarų elektronikai, tvirtinamas prie TECEprofil profilinių vamzdžių, montuojamas metalinėse ar medinėse karkasinėse sienose, prie sienos ar kampe.

Modulis visiškai surinktas, jo sudėtis:

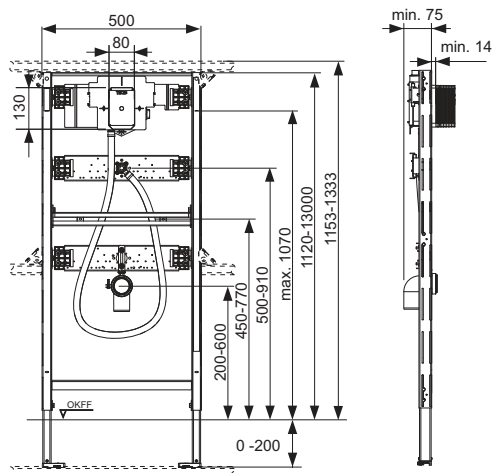
- TECE pisuaro vandens nuleidimo vožtuvo korpusas U 2 su vandens uždarymo vožtuvu ir apsauginiu šablonu
- Sumontuotas 230 V/12 V transformatorius tiesioginei 230 V jungčiai
- Vandens jungtis su 1/2" vidiniu sriegiu
- Dvi reguliuojamos atramos tvirtinti prie grindų, 0-200 mm
- Montavimo gylis – 75 mm
- Du M8 tvirtinimo varžtai
- Reguliuojami tvirtinimo bėgeliai
- Reguliuojamo aukščio nuotekų pajungimo vieta
- Nuotekų alkūnė DN 50, įskaitant apsauginius kamščius
- Montavimo medžiagos, skirtos pisuarams
- Jungtis keramikos pajungimo detalei su 1/2" vidiniu sriegiu

### Papildomai užsakoma:

- TECEfilo pisuaro elektronika (žiūrėti skyrių apie pisuarų valdymą)
- Tvirtinimo detalės, skirtos tvirtinti prie sienos, kampe ar medinėse karkasinėse sienose

### Svarbu:

Netinka iš dalies įleidžiamiems pisuarams.



Art. Nr.	Pak. 1	Pak. 2	€/vnt.
9320013	1 vnt.	10 vnt.	254,90

## TECEprofil pisuaro modulis su TECE vandens nuleidimo vožtuvu korpusu U 1, montavimo aukštis – 1120 mm

Pisuaro modulis, skirtas vandeniui nuleisti mechaniniu ir elektroniniu būdu. Tvirtinamas prie TECEprofil profilinių vamzdžių, montuojamas metalinėse ar medinėse karkasinėse sienose, prie sienos ar kampe.

Modulis visiškai surinktas, jo sudėtis:

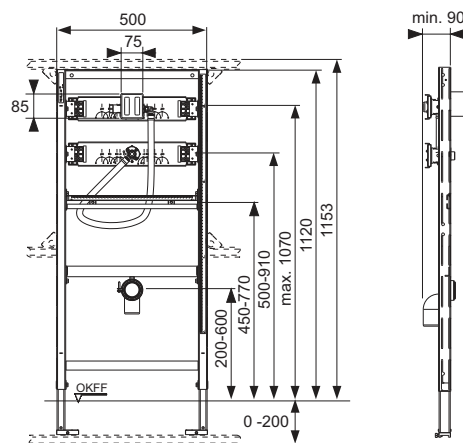
- TECE pisuaro vandens nuleidimo vožtuvo korpusas U 1 su vandens uždarymo vožtuvu ir apsauginiu šablonu
- Vandens jungtis su 1/2" vidiniu sriegiu
- Dvi reguliuojamos atramos tvirtinti prie grindų, 0-200 mm
- Du M8 tvirtinimo varžtai
- Reguliuojami tvirtinimo bėgeliai
- Reguliuojamo aukščio nuotekų pajungimo vieta
- Nuotekų alkūnė DN 50, įskaitant apsauginius kamščius
- Montavimo medžiagos, skirtos pisuarams
- Jungtis keramikos pajungimo detalei su 1/2" vidiniu sriegiu

### Papildomai užsakoma:

- Mechaninė arba elektroninė vandens nuleidimo plokštelė (TECESquare, TECEloop, TECEsolid, TECEplanus ir TECEnow pisuarams)
- Tvirtinimo detalės, skirtos tvirtinti prie sienos, kampe ar medinių konstrukcijų sienose

### Svarbu:

Netinka iš dalies įleidžiamiems pisuarams.



Art. Nr.	Pak. 1	Pak. 2	Pak. 3	€/vnt.
9320008	1 vnt.	10 vnt.	60 vnt.	199,02

## TECEprofil – Pisuarų moduliai

TECEprofil pisuaro modulis, kai nuleidimo vožtuvas išorinis, montavimo aukštis – 1120 mm

Pisuaro modulis, skirtas tvirtinti išorinius vandens nuleidimo vožtuvus. Skirtas tvirtinti prie TECEprofil profilinių vamzdžių, montuoti metalinėse ar medinėse karkasinėse sienose, prie sienos ar kampe.

Modulis visiškai surinktas, jo sudėtis:

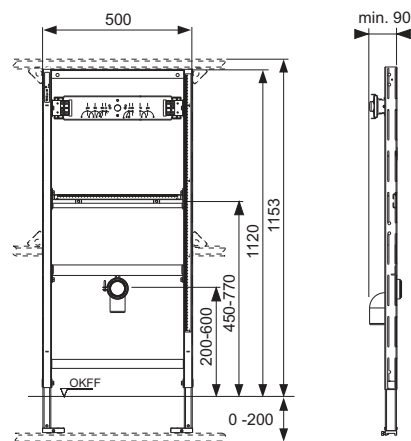
- Miltelinu būdu dažytas tvirtas rėmas
- Dvi reguliuojamos atramos tvirtinti prie grindų, 0-200 mm
- Du M 8 tvirtinimo varžtai
- Reguliuojami tvirtinimo bėgeliai
- Reguliuojamo aukščio nuotekų pajungimo vieta
- DN 50 aukštos temperatūros nuotekų pajungimo alkūnė su apsauginiu kamščiu
- Montavimo medžiagos, skirtos pisuarams

Papildomai užsakoma:

- Tvirtinimo detalės, skirtos tvirtinti prie sienos, kampe ar medinėse karkasinėse sienose



Art. Nr.	Pak. 1	Pak. 2	Pak. 3	€/vnt.
9320010	1 vnt.	10 vnt.	60 vnt.	135,16

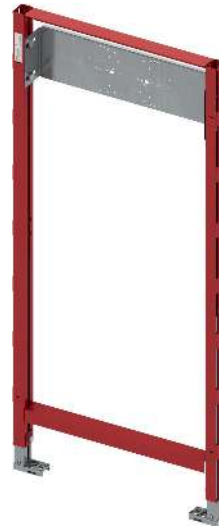


**TECEprofil dušo modulis, skirtas integruoto montavimo ir išorinėms detalėms tvirtinti, montavimo aukštis – 1120 mm**

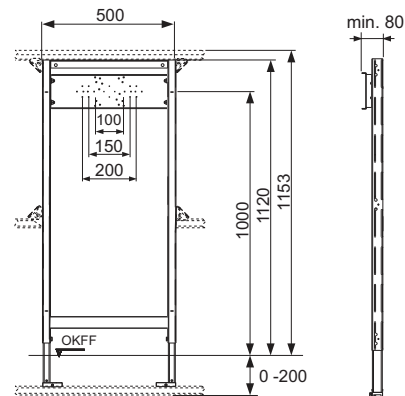
Skirta montuoti išorinėms arba integruotoms detalėms.  
Skirtas tvirtinti prie TECEprofil profilinių vamzdžių, montuoti metalinėse ar medinėse karkasinėse sienose, prie sienos ar kampe.

Modulis visiškai surinktas, jo sudėtis:

- Milteliniu būdu dažytas tvirtas rėmas
- Dvi reguliuojamos atramos tvirtinti prie grindų, 0-200 mm
- Reguliuojama traversa potinkinių prietaisų arba pajungimo detalių tvirtinimui



Art. Nr.	Pak. 1	Pak. 2	Pak. 3	€/vnt.
9340000	1 vnt.	10 vnt.	60 vnt.	87,67



# TECEprofil – Bidė moduliai

## TECEprofil bidė modulis, montavimo aukštis – 1120 mm

Skirtas tvirtinti prie TECEprofil profilinių vamzdžių, montuoti metalinėse ar medinėse karkasinėse sienose, prie sienos ar kampe.

Modulis visiškai surinktas, jo sudėtis:

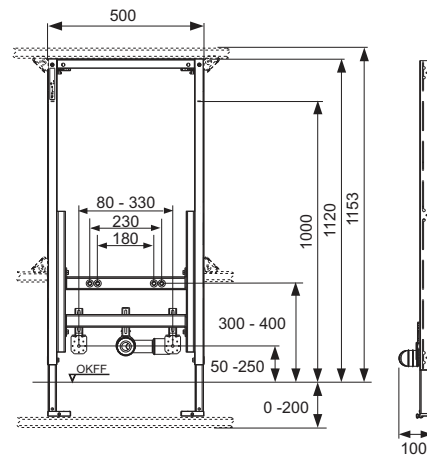
- Miltelinu būdu dažytas tvirtas rėmas su dviem reguliuojamomis atramomis tvirtinti prie grindų, 0-200 mm
- Du tvirtinimo varžtai ir veržlės M 12
- Reguliuojama nuotekų pajungimo vieta
- Nuotekų alkūnė DN 40/50 su gumine tarpine, guminis perėjimas 30/50 (galima naudoti kaip tarpinę), su apsauginiu kamščiu

Papildomai užsakoma:

- TECEflex 16 x 1/2", TECE 1/2" x 1/2", TECElogo 16 x 1/2" prietaisinės alkūnės arba TECElogo 20 x 1/2" universalios jungtys
- Tvirtinimo detalės, skirtos tvirtinti prie sienos, kampe ar medinėse karkasinėse sienose



Art. Nr.	Pak. 1	Pak. 2	Pak. 3	€/vnt.
9330000	1 vnt.	10 vnt.	60 vnt.	118,32



## TECEprofil bidė modulis, montavimo aukštis – 820 mm

Skirtas tvirtinti prie TECEprofil profilinių vamzdžių, montuoti metalinėse ar medinėse karkasinėse sienose, prie sienos ar kampe.

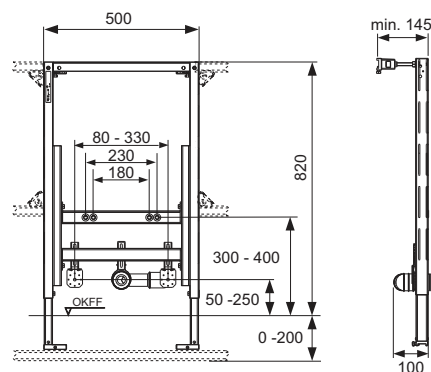
Modulis visiškai surinktas, jo sudėtis:

- Miltelinio būdu dažytas tvirtas rėmas su dviem reguliuojamomis atramomis tvirtinti prie grindų, 0-200 mm
- Du tvirtinimo varžtai ir veržlės M 12
- Reguliuojama nuotekų pajungimo vieta
- Nuotekų alkūnė DN 40/50 su gumine tarpine, guminis perėjimas 30/50 (galima naudoti kaip tarpinę), su apsauginiu kamščiu
- Du reguliuojamo gylio tvirtinimo laikikliai

Naudojant teleskopinį modulių tvirtinimo įtaisą 9380001 galima montuoti ir į 980 mm aukščio TECEprofil konstrukciją.

### Papildomai užsakoma:

- Tvirtinimo detalės, skirtos tvirtinti kampe ar medinėse karkasinėse sienose
- TECEflex 16 x 1/2", TECE 1/2" x 1/2", TECElogo 16 x 1/2" prietaisinės alkūnės arba TECElogo 20 x 1/2" universalios jungtys
- TECEprofil teleskopinis modulių tvirtinimo įtaisas 9380001



Art. Nr.	Pak. 1	Pak. 2	Pak. 3	€/vnt.
9330005	1 vnt.	10 vnt.	60 vnt.	118,32

# TECEprofil – Papildomos dalys

## TECEprofil modulis porankiams ir tvirtinimo sistemoms

Skirta montuoti į UA profilio karkasines sienas arba prie sienos.

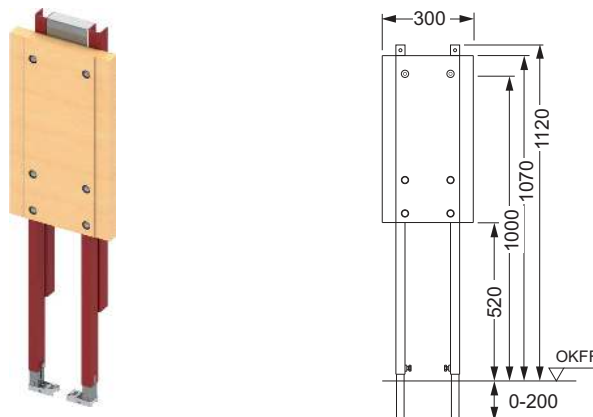
Modulis visiškai surinktas, jo sudėtis:

- Miltelinis būdu dažytas tvirtas montavimo rėmas
- Atspari vandens poveikiui, klijuota medinė plokštė
- Montavimo medžiagos, skirtos tvirtinti UA profilio sienoje

### Papildomai užsakoma:

- Reguliuojami modulių laikikliai tvirtinti prie sienos

Art. Nr.	Pak. 1	Pak. 2	Pak. 3	€/vnt.
9360000	1 vnt.	10 vnt.	60 vnt.	107,00



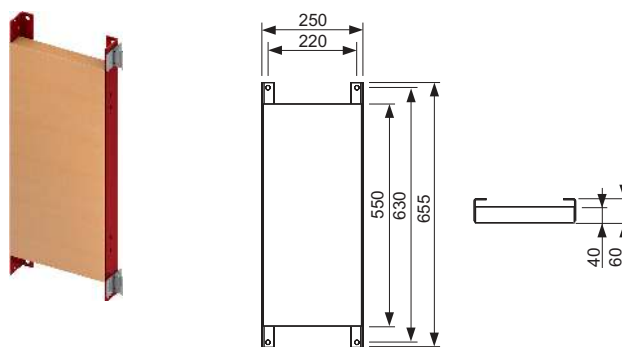
## TECEprofil montavimo pagrindas, skirtas porankiams ir tvirtinimo sistemoms

Porankiams tvirtinti į TECEprofil profilinių vamzdžių sistemą, UA profilio sieną arba montuoti prie sienos.

Modulis visiškai surinktas, jo sudėtis:

- Atspari vandens poveikiui, klijuota medinė plokštė, skirta tvirtinti prie TECEprofil universalių modulių
- Du laikikliai, skirti tvirtinti į TECEprofil profilinių vamzdžių sistemą

Art. Nr.	Pak. 1	€/vnt.
9042003	1 vnt.	55,30



## TECEprofil greito fiksavimo ir reguliuojamo gylio modulių tvirtinimo įtaisiai Nauja

Skirta tvirtinti moduliams prie tvirtos sienos ir prie TECEprofil profilinio vamzdžio, montavimo gylis – 150-240 mm.

Komplekte:

- Du reguliuojamo gylio modulių tvirtinimai
- Montavimo medžiagos

Art. Nr.	Pak. 1	Pak. 2	€/vnt.
9380014	Nauja	1 vnt. 15 vnt.	15,50



## TECEprofil tvirtinimo prie sienos elementas

Tvirtinimo elementas, skirtas moduliams tvirtinti prie sienos.

Art. Nr.	Pak. 1	Pak. 2	€/vnt.
9380300	1 vnt.	20 vnt.	8,04



## TECEprofil tvirtinimo prie sienos elementas, 45°

45° tvirtinimo elementas, skirtas moduliu tvirtinti prie sienos.

Art. Nr.	Pak. 1	Pak. 2	€/vnt.
9380301	1 vnt.	20 vnt.	12,61



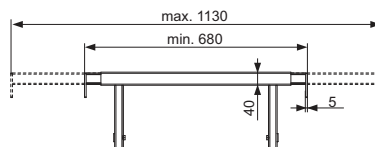


## TECEprofil teleskopinis tvirtinimo įtaisas

Skirta TECEprofil moduliams tvirtinti nišose (nišos plotis 680-1130 mm); tvirtinimo medžiagos komplekte.

### Pastaba:

Jei unitazo moduliai sumontuoti žemiau (820/980 mm), negalima sumontuoti vandens nuleidimo plokštelės iš viršaus.



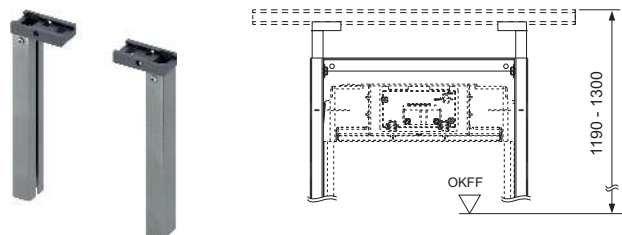
Art. Nr.	Pak. 1	€/vnt.
9380013	1 vnt.	37,81

## TECEprofil teleskopinis modulių tvirtinimo įtaisas

Skirta pailginti modulių atramas ir pritvirtinti prie horizontalios TECEprofil atramos.

### Komplekte:

- Dvi reguliuojamo aukščio tvirtinimo atramos
- Tvirtinimo medžiagos, skirtos tvirtinti prie TECEprofil profilineio vamzdžio



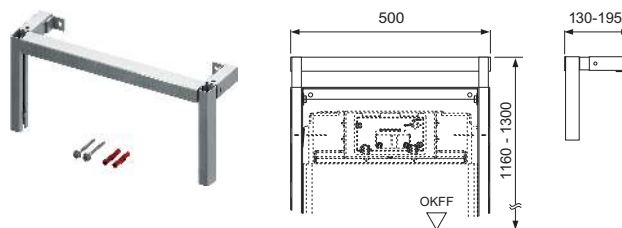
Art. Nr.	Pak. 1	Pak. 2	€/vnt.
9380001	1 vnt.	5 vnt.	12,51

## TECEprofil reguliuojamo aukščio modulių tvirtinimo įtaisas

Skirta tvirtinti TECEprofil modulius prie tvirtos arba lengvos konstrukcijos sienos. Galima reguliuoti tiek aukštį, tiek gylį.

### Modulis visiškai surinktas, jo sudėtis:

- Cinkuoto plieno tvirtinimo kronšteinas
- Du reguliuojami laikikliai, norint pritaikyti prie plytelių išdėstymo galima keisti jų aukštį
- Montavimo medžiagos, skirtos montuoti prie sienos



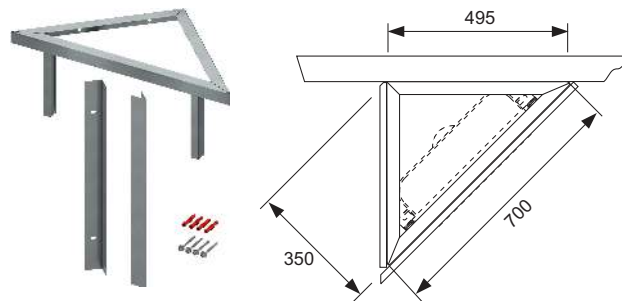
Art. Nr.	Pak. 1	€/vnt.
9380002	1 vnt.	23,67

## TECEprofil modulių tvirtinimo įtaisas montuoti prie sienos kampe

Skirta tvirtinti TECEprofil modulius 45° kampu prie tvirtos arba lengvos konstrukcijos sienos. Užtenka prisukti tik vieną laikiklio pusę prie sienos.

### Modulis visiškai surinktas, jo sudėtis:

- Cinkuoto plieno tvirtinimo kronšteinas; galimybė reguliuoti aukštį norint pritaikyti prie plytelių išdėstymo
- Cinkuoti sieniniai profiliai rėmui tvirtinti prie sienos
- Montavimo medžiagos, skirtos montuoti prie sienos



Art. Nr.	Pak. 1	€/vnt.
9380004	1 vnt.	42,95

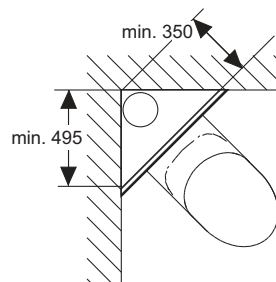
# TECEprofil – Papildomos dalys

## TECEprofil modulių tvirtinimo įtaisai montuoti įvairiuose kampuose

Skirta tvirtinti TECEprofil modulius į kampą. Erdvę taupantis kampinis mazgas, galima tvirtinti lietvamzdžius, ventilacijos ar magistralinius vamzdžius už modulių; tinka visiems moduliams.

Komplekte:

- Du modulių kampinio tvirtinimo įtaisai su reguliuojamu kampu
- Tvirtinimo medžiagos, skirtos montuoti prie sienos



Art. Nr.	Pak. 1	Pak. 2	€/kompl.
9380003	1 kompl.	5 kompl.	16,20

## TECEprofil metalinių atramų komplektas

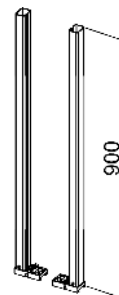
Papildoma atrama, skirta mažesnio tvirtinimo paviršiaus unitazo keramikai (t. y. atstumas nuo tvirtinimo varžto vidurio iki apatinio tvirtinimo paviršiaus krašto yra ne didesnis nei 18 cm), pvz., V & B Memento ir Subway 2.0. Tinka visiems TECEprofil unitazų moduliams.



Art. Nr.	Pak. 1	€/vnt.
9041029	1 vnt.	17,73

## TECEprofil prailgintos modulių tvirtinimo kojos

Skirta tvirtinti TECEprofil modulius prie grindų; tvirtinimo aukštis – nuo 20 cm iki 50 cm. Cinkuoto plieno profilis su atrama.

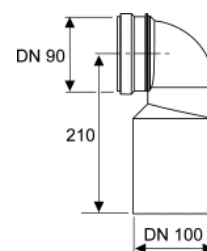


Art. Nr.	Pak. 1	€/vnt.
9030028	1 vnt.	27,23

## TECEprofil 90° unitazo pajungimo alkūnė – DN 90/100

Skirta prijungti unitazo moduliui prie DN 100 nuotekų vamzdžio, pagaminta iš PE-HD (galima suvirinti).

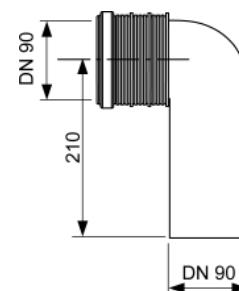
Art. Nr.	Pak. 1	€/vnt.
9820069	1 vnt.	11,39



## TECEprofil 90° unitazo pajungimo alkūnė – DN 90/90

Skirta prijungti unitazo moduliui prie DN 90 nuotekų vamzdžio, galimi trys tvirtinimo gyliai.

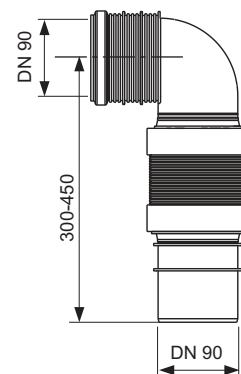
Variantas	Art. Nr.	Pak. 1	Pak. 2	€/vnt.
PE-HD	9820315	1 vnt.	10 vnt.	18,17
PP	9820134	1 vnt.	-	11,30



**TECEprofil lanksti unitazo pajungimo alkūnė DN 90**

Lanksti nuotekų alkūnė DN 90, pagaminta iš plastiko PE-HD (galima suvirinti).

Art. Nr.	Pak. 1	€/vnt.
9820317	1 vnt.	53,85



**TECEprofil pailgintas unitazo pajungimo komplektas, 30 cm, DN 90**

PE pajungimo komplektas potinkiniams unitazams.

Art. Nr.	Pak. 1	€/vnt.
9820214	1 vnt.	27,38



**TECEprofil 90° unitazo pajungimo elementas, DN 90/100**

Unitazo jungiamoji detalė, skirta prijungti unitazus horizontaliai prie DN 100 nuotekų vamzdžio.

Variantas	Art. Nr.	Pak. 1	Pak. 2	€/vnt.
PP	9820136	1 vnt.	10 vnt.	10,36
PVC	9820137	1 vnt.	10 vnt.	10,36
PE-HD	9820316	1 vnt.	10 vnt.	12,92



**TECEprofil vandens išleidimo vamzdis su atšaka ventiliacijos pajungimui**

Pakeičiama vandens išleidimo alkūnė su atšaka ventiliacijos pajungimui.

Variantas	Art. Nr.	Pak. 1	€/vnt.
DN 70 dešinė, 90°	9820078	1 vnt.	42,77
DN 70 kairė, 90°	9820126	1 vnt.	42,77
DN 50 dešinė, 45°	9820127	1 vnt.	42,77



# TECEprofil – Papildomos dalys

## TECEprofil papildomas komplektas unitazų dangčiams su bidė funkcija

Tvirtinimo komplektas su garsui nepralaidžia tarpine, skirtas TECEprofil sausos konstrukcijos sienų moduliams; skirta vandens ir elektros sistemoms priversti unitazams su bidė funkcija, pvz., Duravit SensoWash D-Code ir SensoWash Starck, TOTO Washlet Giovanni/GL 2.0/EK 2.0, AquaClean 4000/5000/5000plus, V & B viClean U.

Komplekte:

- Elektros pajungimo sieninė dėžutė
- Elektros pajungimo sieninės dėžutės laikiklis, skirtas pritvirtinti prie modulio rėmo
- Prietaisinė alkūnė 1/2" x 1/2" su garsui nepralaidžia tarpine
- Prietaisinės alkūnės tvirtinimo kronšteinas
- Sandarinimo tarpinė
- Tvirtinimo varžtai



Art. Nr.	Pak. 1	€/vnt.
9880037	1 vnt.	35,90

## TECEprofil vandens pajungimas unitazams su bidė funkcija

Armuota žarna su trišakiu skirta Uni vandens bakeliams.



Art. Nr.	Pak. 1	€/vnt.
9880036	1 vnt.	33,08

## TECEprofil montavimo komplektas, skirtas wc rėmui pritaikytam unitazams su bidė funkcija

TECEprofil montavimo komplektas, skirtas universaliam WC rėmui su kanalu ir niša pritaikytam unitazams su bidė funkcija.

Pakuotės turinys:

- Ilga armuota žarna, pajungimas 3/8" VS
- Armuota žarna su trišakiu, pajungimas 3/8" IS
- Srieginis sujungimas 3/8" IS
- 3/8" plastikinis perėjimas F 10 užpildymo vožtuvui prijungti



Variantas	Art. Nr.	Pak. 1	€/vnt.
Modulio aukštis 1120 mm	9880052	1 vnt.	48,53
Modulio aukštis 980 mm	9880053	1 vnt.	46,71
Modulio aukštis 820 mm	9880054	1 vnt.	44,79

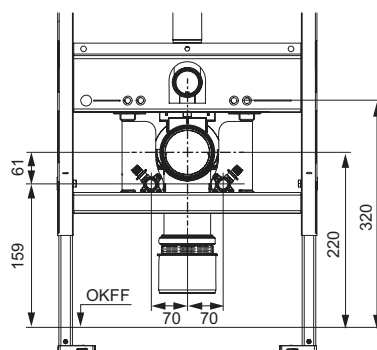
## TECEone montavimo komplektas standartiniams potinkiniams rėmams

Montavimo komplektas su garsą izoliuojančiomis tarpinėmis skirtas vandentiekio prietaisinėms alkūnėms tvirtinti. Skirtas standartiniams potinkiniams moduliams. Montavimo gylis 15 cm. Komplektas naudojamas norint prijungti TECEone unitazą.

Komplekto sudėtis:

- Metalinės tvirtinimo plokštės šalto ir karšto vandens priedimui
- Garso izoliavimo tarpinės
- Prietaisinių alkūnių tvirtinimo varžtai
- Metalinių plokštelių fiksatoriai

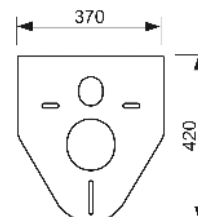
Art. Nr.	Pak. 1	€ /vnt.
9880046	1 vnt.	32,77



## TECEprofil garso izoliacijos rinkinys unitazams ir bidė

Skirta garsui izoliuoti, montuojama tarp sienos ir pakabinamo unitazo ar bidė keramikos.

Art. Nr.	Pak. 1	Pak. 2	Pak. 3	€ /vnt.
9200010	1 vnt.	10 vnt.	60 vnt.	6,66



## TECEprofil pisuaro pajungimo detalės

Komplekte:

- 1/2" prijungimo detalė
- Tarpinė pisuarui prijungti

Art. Nr.	Pak. 1	€ /vnt.
9820055	1 vnt.	9,23



## TECE kampinio ventilio raktas

Skirta atsukti / prisukti TECE vandens bakelio kampiniam vožtuvui, tinka 1/2" arba 1/4" antgaliui.

Art. Nr.	Pak. 1	€ /vnt.
9820264	1 vnt.	33,74



# TECEprofil – Papildomos dalys

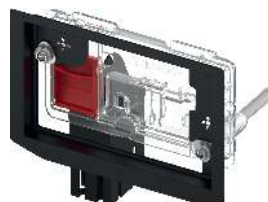
## TECE rėmelis WC higieninėms tabletėms

Skirtas higieninėms tabletėms įmesti į standartinį 13 cm gylio TECE bakelį. Tinka visoms TECE vandens nuleidimo plokštelėms ir TECElux terminalui, montuojama iš priekio. Galima montuoti lygiai su siena. Tinka ir anksčiau sumontuotoms TECE vandens nuleidimo plokštelėms.

Minimalus sienos storis nuo bakelio iki sienos paviršiaus 16 mm. Maksimalus sienos storis nuo bakelio iki sienos paviršiaus: 60 mm sausai konstrukcijai, 75 mm mūrinei konstrukcijai.

### Svarbu:

Naudojamos higieninėse tabletėse neturi būti chloro ar kitų oksiduojančių medžiagų.



Art. Nr.	Pak. 1	€/vnt.
9240950*	1 vnt.	31,28

## TECE vandens nuleidimo vožtuvas A 2

Skirta standartiniams TECE bakeliams (montavimo gylis – 13 cm), komplekte yra montavimo krepšelis, srauto reguliavimo žiedų komplektas ir valdymo mechanizmas.

Art. Nr.	Pak. 1	€/vnt.
9820223	1 vnt.	39,35



## TECE universalus užpildymo vožtuvas F 10

Universalus vandens užpildymo vožtuvas tinkantis ne vien TECE vandens bakeliams bet ir daugeliui kitų gamintojų potinkiniams vandens bakeliams.

Produkto aprašymas:

- 3/8" išorinis metalinis pajungimo sriegis
- Darbinis slėgis 0.5-10 bar
- Minimalus rekomenduojamas slėgis 0.5 bar
- Reguliuojamas vandens kiekis
- Ištraukiama atraminė koja
- Tyliai veikiantis, atitinka I akustinei grupei (DIN 4109)
- Kompaktiška forma
- Su perėjimu ir tvirtinimo elementais

Art. Nr.	Pak. 1	Pak. 2	Pak. 3	€/vnt.
9820353	1 vnt.	10 vnt.	240 vnt.	21,52



## TECE standartinio bakelio vandens nuleidimo srauto reguliavimo žiedai

Naudojami keisti išbėgančio vandens į keramiką srautą, skirti standartiniams bakeliams (montavimo gylis 13 cm). Montuojami vandens nuleidimo vožtuvo krapšelyje, diametrai 46-28 mm.

Art. Nr.	Pak. 1	€/vnt.
9820337	1 vnt.	11,37



TECE 8 cm bakelio vandens nuleidimo srauto reguliavimo žiedai **Nauja**

Naudojami keisti išbėgančio vandens į keramiką srautą, skirti 8 cm bakeliams (montavimo gylis 8.5 cm). Montuojami vandens nuleidimo vožtuvo krapšelyje, diametrai 32-28 mm.



Art. Nr.		Pak. 1	€/vnt.
9820394	Nauja	1 vnt.	11,37







Potkinės sistemos

# TECEconstruct POTINKINIAI MODULIAI

KAINYNAS 2021



	Puslapis
Unitazų moduliai su Uni vandens bakeliu	124
Unitazų moduliai su Octa vandens bakeliu	125
Papildomos dalys	127

# TECEconstruct – Unitazų moduliai su Uni vandens bakeliu

TECEconstruct unitazo modulis su keturiomis tvirtinimo kojomis ir **Nauja** Uni vandens bakeliu, montavimo aukštis – 1120 mm

Unitazo modulis su "easy fit" vandens nuleidimo plokštelių tvirtinimo sistema. Skirtas montuoti metalinėse ar medinėse karkasinėse sienose, prie tvirtos sienos arba be atramos į sieną.

Uni vandens bakelis, valdymas iš priekio:

- Iš smūgiams atsparaus plastiko pagamintas tvirtas bakelis, išbandyta pagal EN 14055
- Visiškai surinktas ir užsandarintas vandens bakelis.
- Vandens jungtis bakelio šone su 1/2" išoriniu sriegiu, galima naudoti ir greito jungimo jungtį.
- 10 litrų talpos vandens bakelis; iš anksto nustatytas 6 litrų standartinis vandens nuleidimo kiekis; galimybė bet kada nustatyti 4.5/7.5 ar 9 litrų nuleidžiamo vandens kiekį; dvigubo vandens nuleidimo sistemai skirtas sumažintas (3 litrai) nuleidžiamo vandens kiekis. Likusį vandenį galima iš karto panaudoti papildomam nuplovimui.
- Izoliacija, apsauganti nuo kondensato susidarymo
- Tinka TECE vandens nuleidimo plokštelėms ir rankenoms
- Priklausomai nuo vandens plokštelės gali būti nustatyta viengubo arba dvigubo vandens nuleidimo technologija.
- "easy fit" vandens nuleidimo plokštelių tvirtinimo sistema
- Tyliai veikiantis hidraulinis pripildymo vožtuvas, pirma garso lygio grupė, pagal DIN 4109

Modulio rėmo sudėtis:

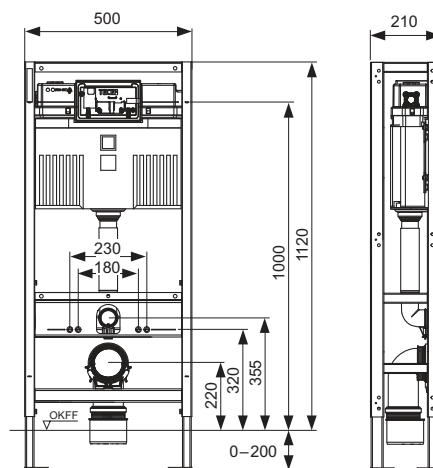
- Tvirtas montavimo rėmas su keturiomis kojomis, padengtas miltelinu būdu
- Du tvirtinimo varžtai ir veržlės M 12
- Keturi tvirtinimo varžtai su kaiščiais, skirti prisukti prie grindų
- Unitazo nuotekų alkūnė DN 90 su perėjimu DN 90/100, pagaminta iš plastiko PP
- Naudojant tik perėjimą, galima pajungti ir horizontaliai
- Unitazo pajungimo komplektas DN 90, įskaitant apsauginius kamščius

Papildomai užsakoma:

- Unitazo vandens nuleidimo plokštelė (žiūrėti nuleidimo plokšteles)
- Rėmelis higieninėms tabletėms (nebūtina)
- TECEone montavimo komplektas standartiniams potikiniams rėmams (nebūtina)

**Pastaba:**

Jeigu naudojama mažesnio tvirtinimo paviršiaus unitazo keramika (t. y. atstumas nuo tvirtinimo varžto vidurio iki apatinio tvirtinimo paviršiaus krašto yra ne didesnis nei 18 cm), pvz., V & B Memento, Subway 2.0 apatinėje konstrukcijos ertmėje būtina sumontuoti metalinių atramų komplektą 9041029.



Art. Nr.		Pak. 1	Pak. 2	€/vnt.
9500393	Nauja	1 vnt.	16 vnt.	225,95

## TECEconstruct unitazo modulis su Octa vandens bakeliu, 8 cm, montavimo aukštis – 1200 mm

Unitazo modulis, skirtas montuoti metalinėse ar medinėse karkasinėse sienose, prie sienos ar kampe; taip pat tinka montuoti atskirai. Modulis visiškai surinktas, jo sudėtis:

Octa 8 cm vandens bakelis, valdymas iš priekio:

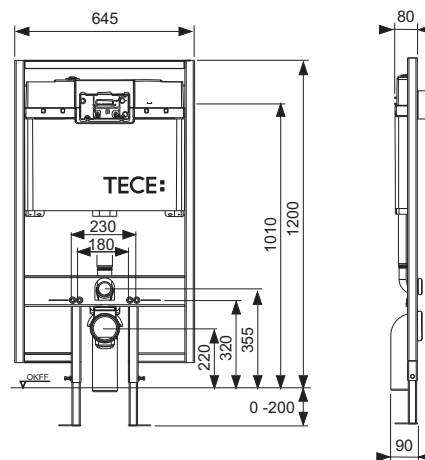
- Iš smūgiams atsparaus plastiko pagamintas tvirtas bakelis
- Visiškai surinktas ir užsandarintas vandens bakelis
- Vandens jungtis su 1/2" vidiniu sriegiu
- 9.5 litrų talpos vandens bakelis; iš anksto nustatytas 6 litrų standartinis vandens nuleidimo kiekis; galimybė bet kada nustatyti 4.5 ar 9 litrų nuleidžiamo vandens kiekį; dvigubo vandens nuleidimo sistemai skirtas sumažintas (3 litrai) nuleidžiamo vandens kiekis
- Likusį vandenį galima iš karto panaudoti papildomam nuplovimui
- Izoliacija, apsauganti nuo kondensato susidarymo
- Tinka mechaninėms TECE vandens nuleidimo plokštelėms ir rankenoms
- Priklausomai nuo vandens plokštelės gali būti nustatyta viengubo arba dvigubo vandens nuleidimo technologija
- Išbandyta pagal DIN EN 14055
- Tyliai veikiantis hidraulinis užpildymo vožtuvas

Modulio rėmo sudėtis:

- Miltelinu būdu dažytas tvirtas montavimo rėmas
- Du tvirtinimo varžtai ir veržlės M 12
- Tvirtinimai prie sienos (žiūrėti 9380007)
- Garsą slopinantis komplektas
- Unitazo nuotekų alkūnė DN 90 su perėjimu DN 90/100, pagaminta iš plastiko PP
- Naudojant tik perėjimą, galima pajungti ir horizontaliai
- Unitazo pajungimo komplektas DN 90, įskaitant apsauginius kamščius

Papildomai užsakoma:

- Mechaninė unitazo vandens nuleidimo plokštelė (žiūrėti valdymą)
- TECEone papildomas montavimo prie sausos konstrukcijos sienų komplektas, 8 cm



**Keičiantis gaminy 9300502;  
Planuojama 2021 m. III-IV ketvirtis.**

Art. Nr.	Pak. 1	Pak. 2	€/vnt.
9300065	1 vnt.	14 vnt.	233,58

# TECEconstruct – Unitazų moduliai su Octa vandens bakeliu

## TECEconstruct unitazo modulis su Octa vandens bakeliu, 8 cm, montavimo aukštis – 1200 mm

Unitazo modulis, skirtas montuoti metalinėse ar medinėse karkasinėse sienose, prie sienos ar kampe; taip pat tinka montuoti atskirai.

Modulis visiškai surinktas, jo sudėtis:

Octa 8 cm vandens bakelis, valdymas iš priekio:

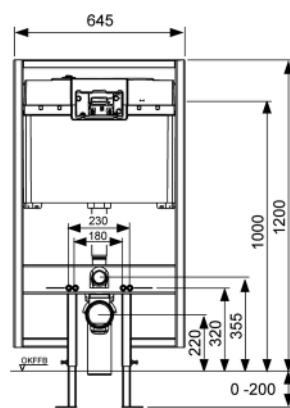
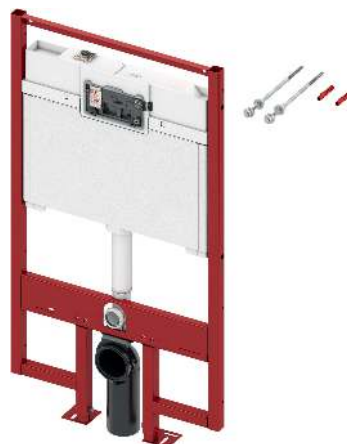
- Iš smūgiams atsparaus plastiko pagamintas tvirtas bakelis
- Visiškai surinktas ir užsandarintas vandens bakelis
- Vandens jungtis su 1/2" vidiniu sriegiu
- 9.5 litrų talpos vandens bakelis; iš anksto nustatytas 6 litrų standartinis vandens nuleidimo kiekis; galimybė bet kada nustatyti 4.5 ar 9 litrų nuleidžiamo vandens kiekį; dvigubo vandens nuleidimo sistemai skirtas sumažintas (3 litrai) nuleidžiamo vandens kiekis. Likusį vandenį galima iš karto panaudoti papildomam nuplovimui
- Išbandyta pagal DIN EN 14055
- Izoliacija, apsauganti nuo kondensato susidarymo
- Tinka mechaninėms TECE vandens nuleidimo plokštelėms ir rankenoms
- Priklausomai nuo vandens plokštelės gali būti nustatyta viengubo arba dvigubo vandens nuleidimo technologija
- Tyliai veikiantis hidraulinis užpildymo vožtuvas

Modulis visiškai surinktas, jo sudėtis:

- Milteliniu būdu dažytas tvirtas montavimo rėmas
- Atstumas tarp unitazo keramikos tvirtinimo varžtų – 180 mm arba 230 mm
- Nuotekų alkūnė DN 90/90
- Unitazo pajungimo komplektas DN 90
- Tvirtinimai prie sienos (žiūrėti 9380007)

**Papildomai užsakoma:**

- Mechaninė unitazo vandens nuleidimo plokštelė (žiūrėti nuleidimo plokšteles)
- TECEone papildomas montavimo prie sausos konstrukcijos sienų komplektas, 8 cm



**Keičiantis gaminy 9300500;  
Planuojama 2021 m. III-IV ketvirtis.**

Art. Nr.	Pak. 1	Pak. 2	€/vnt.
9300040	1 vnt.	14 vnt.	213,13

**TECEprofil pailgintas unitazo pajungimo komplektas, 30 cm, DN 90**

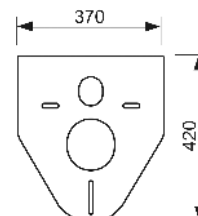
PE pajungimo komplektas potinkiniams unitazams.



Art. Nr.	Pak. 1	€ /vnt.
9820214	1 vnt.	27,38

**TECEprofil garso izoliacijos rinkinys unitazams ir bidė**

Skirta garsui izoliuoti, montuojama tarp sienos ir pakabinamo unitazo ar bidė keramikos.



Art. Nr.	Pak. 1	Pak. 2	Pak. 3	€ /vnt.
9200010	1 vnt.	10 vnt.	60 vnt.	6,66

**TECEone montavimo komplektas skirtas TECEconstruct potinkiniams **Nauja** moduliams su Octa 8 cm bakeliu**

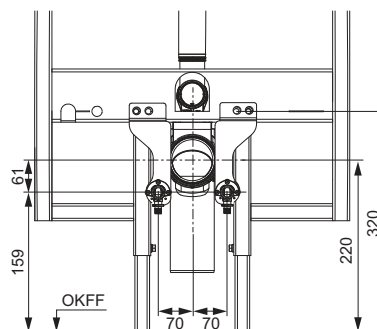
Montavimo komplektas su garsą izoliuojančiomis tarpinėmis skirtas vandentiekio prietaisams alkūnėms tvirtinti. Skirtas 8 cm TECEconstruct potinkiniams moduliams. Montavimo gylis 8 cm. Komplektas naudojamas norint prijungti TECEone unitazą.

Komplekto sudėtis:

- Metalinės tvirtinimo plokštės šalto ir karšto vandens priedimui
- Garso izoliavimo tarpinės
- Prietaisinių alkūnių tvirtinimo varžtai
- Du tvirtinimo varžtai su poveržlėmis M 12 x 20



Art. Nr.		Pak. 1	Pak. 2	Pak. 3	€ /vnt.
9880056	Nauja	1 vnt.	10 vnt.	60 vnt.	36,72



**TECE universalus užpildymo vožtuvas F 10**

Universalus vandens užpildymo vožtuvas tinkantis ne vien TECE vandens bakeliams bet ir daugeliui kitų gamintojų potinkiniams vandens bakeliams.

Produkto aprašymas:

- 3/8" išorinis metalinis pajungimo sriegis
- Darbinis slėgis 0.5-10 bar
- Minimalus rekomenduojamas slėgis 0.5 bar
- Reguliuojamas vandens kiekis
- Ištraukiama atraminė koja
- Tyliai veikiantis, atitinka I akustinei grupei (DIN 4109)
- Kompaktiška forma
- Su perėjimu ir tvirtinimo elementais



Art. Nr.	Pak. 1	Pak. 2	Pak. 3	€ /vnt.
9820353	1 vnt.	10 vnt.	240 vnt.	21,52

Potinkiniai moduliai

## TECEconstruct – Papildomos dalys

### TECE standartinio bakelio vandens nuleidimo srauto reguliavimo žiedai

Naudojami keisti išbėgančio vandens į keramiką srautą, skirti standartiniams bakeliams (montavimo gylis 13 cm). Montuojami vandens nuleidimo vožtuvo krapšelyje, diametrai 46-28 mm.

Art. Nr.	Pak. 1	€/vnt.
9820337	1 vnt.	11,37



### TECE 8 cm bakelio vandens nuleidimo srauto reguliavimo žiedai **Nauja**

Naudojami keisti išbėgančio vandens į keramiką srautą, skirti 8 cm bakeliams (montavimo gylis 8.5 cm). Montuojami vandens nuleidimo vožtuvo krapšelyje, diametrai 32-28 mm.

Art. Nr.	Pak. 1	€/vnt.
9820394	Nauja 1 vnt.	11,37







Potinkinės sistemos

# TECEbox ĮMŪRIJAMI MODULIAI

KAINYNAS 2021



	Puslapis
Unitazų moduliai su Uni vandens bakeliu	132
Unitazų moduliai su Octa vandens bakeliu	135
Praustuvų, pisuarų moduliai	138
Papildomos dalys	139

Galiojančias eksploatacinių savybių deklaracijas (DOP) galite rasti mūsų svetainėje [www.tece.lt](http://www.tece.lt).

**Pastabos:**

Pak 1 = minimalus užsakymo kiekis; dėl techninių priežasčių kartais neįmanoma užsakyti mažesnio kiekio

Pak 2 = Modulių kiekis ant Euro paletės

Kainos nurodytos be PVM.

# TECEbox – Unitazų moduliai su Uni vandens bakeliu

TECEbox unitazo modulis su Uni vandens bakeliu, montavimo aukštis 1060 mm

**Nauja**

Unitazo modulis su "easy fit" vandens nuleidimo plokštelių tvirtinimo sistema. Skirtas montuoti įmūrijant sienoje arba prie tvirtos sienos.

Uni vandens bakelis, valdomas iš priekio:

- Iš smūgiams atsparaus plastiko pagamintas tvirtas bakelis, išbandyta pagal EN 14055
- Visiškai surinktas ir užsandarintas vandens bakelis.
- Vandens jungtis bakelio šone su 1/2" išoriniu sriegiu, galima naudoti ir greito jungimo jungtį.
- 10 litrų talpos vandens bakelis; iš anksto nustatytas 6 litrų standartinis vandens nuleidimo kiekis; galimybė bet kada nustatyti 4.5/7.5 ar 9 litrų nuleidžiamo vandens kiekį; dvigubo vandens nuleidimo sistemai skirtas sumažintas (3 litrai) nuleidžiamo vandens kiekis. Likusį vandenį galima iš karto panaudoti papildomam nuplovimui.
- Izoliacija, apsauganti nuo kondensato susidarymo
- Tinka TECE vandens nuleidimo plokštelėms ir rankenoms
- Priklausomai nuo vandens plokštelės gali būti nustatyta viengubo arba dvigubo vandens nuleidimo technologija
- "easy fit" vandens nuleidimo plokštelių tvirtinimo sistema
- Montavimo tunelis, skirtas aptarnavimui, jį galima sumažinti be įrankių
- Tyliai veikiantis hidraulinis pripildymo vožtuvas, pirma garso lygio grupė, pagal DIN 4109

Modulio rėmo sudėtis:

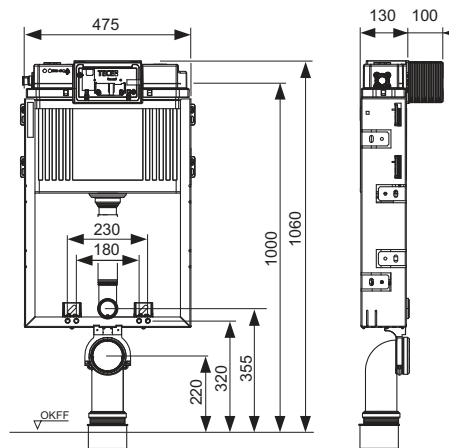
- Cinkuotas plieninis rėmas
- Du tvirtinimo varžtai ir veržlės M 12, atstumas tarp keramikos tvirtinimų 180 arba 230 mm
- Unitazo nuotekų alkūnė DN 90 su perėjimu DN 90/100, pagaminta iš plastiko PP
- Naudojant tik perėjimą, galima pajungti ir horizontaliai
- Unitazo pajungimo komplektas DN 90, įskaitant apsauginius kamščius

**Papildomai užsakoma:**

- Unitazo vandens nuleidimo plokštelė (žiūrėti nuleidimo plokšteles)
- Montavimo kojos 9030024 (nebūtina)
- Rėmelis higieninėms tabletėms (nebūtina)
- TECEone montavimo komplektas, skirtas mūrinėms sienoms (nebūtina)

**Pastaba:**

Idealiai tinka montuoti eilėmis, pritvirtinant kampinėmis jungtimis prie TECEprofil vamzdžių, tai palengvina modulių išlyginimą.



Art. Nr.		Pak. 1	Pak. 2	Pak. 3	€/vnt.
9370300	Nauja	1 vnt.	10 vnt.	60 vnt.	176,30

## TECEbox unitazo modulis su Uni vandens bakeliu, montavimo aukštis 820 mm

**Nauja**

Unitazo modulis su "easy fit" vandens nuleidimo plokštelių tvirtinimo sistema. Skirtas montuoti įmūrijant sienoje arba prie tvirtos sienos.

Uni vandens bakelis, valdomas iš priekio arba iš viršaus:

- Iš smūgiams atsparaus plastiko pagamintas tvirtas bakelis, išbandyta pagal EN 14055
- Visiškai surinktas ir užsandarintas vandens bakelis.
- Vandens jungtis bakelio šone su 1/2" išoriniu sriegiu, galima naudoti ir greito jungimo jungtį.
- 10 litrų talpos vandens bakelis; iš anksto nustatytas 6 litrų standartinis vandens nuleidimo kiekis; galimybė bet kada nustatyti 4.5/7.5 ar 9 litrų nuleidžiamo vandens kiekį; dvigubo vandens nuleidimo sistemai skirtas sumažintas (3 litrai) nuleidžiamo vandens kiekis. Likusį vandenį galima iš karto panaudoti papildomam nuplovimui.
- Izoliacija, apsauganti nuo kondensato susidarymo
- Tinka TECE vandens nuleidimo plokštelėms ir rankenoms
- Priklausomai nuo vandens plokštelės gali būti nustatyta viengubo arba dvigubo vandens nuleidimo technologija
- "easy fit" vandens nuleidimo plokštelių tvirtinimo sistema
- Montavimo tunelis, skirtas aptarnavimui, jį galima sumažinti be įrankių
- Tyliai veikiantis hidraulinis pripildymo vožtuvas, pirma garso lygio grupė, pagal DIN 4109

Modulio rėmo sudėtis:

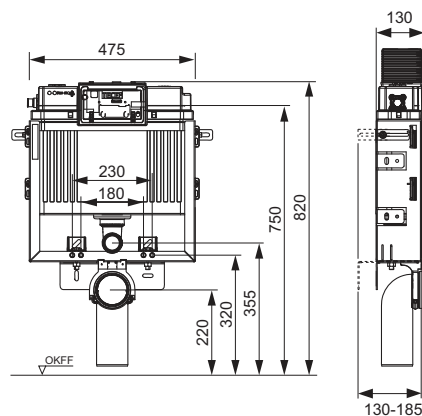
- Unitazo nuotekų alkūnė DN 90 su perėjimu DN 90/100, pagaminta iš plastiko PP
- Naudojant tik perėjimą, galima pajungti ir horizontaliai
- Unitazo pajungimo komplektas DN 90, įskaitant apsauginius kamščius

**Papildomai užsakoma:**

- Unitazo vandens nuleidimo plokštelė (žiūrėti nuleidimo plokšteles)
- Rėmelis higieninėms tabletėms (valdomas iš priekio)

**Svarbu:**

Jei ant pažeminto potinkinio rėmo vandens nuleidimo plokštelė sumontuota priekyje pakabinamo unitazo dangtis, jį atidarius, gali ją uždengti. Tokiais atvejais, jei įmanoma, rekomenduojama vandens nuleidimo plokštelę montuoti iš viršaus.



Art. Nr.		Pak. 1	Pak. 2	Pak. 3	€/vnt.
9375304	Nauja	1 vnt.	10 vnt.	60 vnt.	202,75

# TECEbox – Unitazų moduliai su Uni vandens bakeliu

TECE Uni vandens bakelis su tvirtinimo kronšteinais, montavimo aukštis 1060 mm

**Nauja**

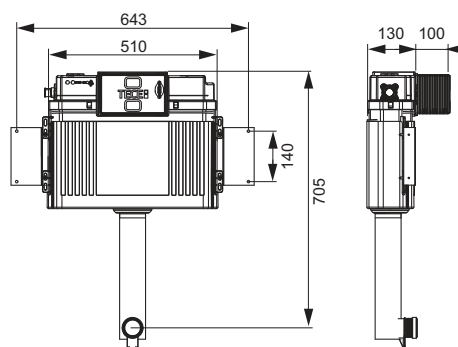
Uni vandens bakelis pastatomai keramikai su "easy fit" vandens nuleidimo plokštelių tvirtinimo sistema.

Uni vandens bakelis, valdymas iš priekio:

- Iš smūgiams atsparaus plastiko pagamintas tvirtas bakelis, išbandyta pagal EN 14055
- Visiškai surinktas ir užsandarintas vandens bakelis.
- Vandens jungtis bakelio šone su 1/2" išoriniu sriegiu, galima naudoti ir greito jungimo jungtį.
- 10 litrų talpos vandens bakelis; iš anksto nustatytas 6 litrų standartinis vandens nuleidimo kiekis; galimybė bet kada nustatyti 4.5/7.5 ar 9 litrų nuleidžiamo vandens kiekį; dvigubo vandens nuleidimo sistemai skirtas sumažintas (3 litrai) nuleidžiamo vandens kiekis. Likusį vandenį galima iš karto panaudoti papildomam nuplovimui.
- Izoliacija, apsauganti nuo kondensato susidarymo
- Tinka TECE vandens nuleidimo plokštelėms ir rankenoms
- Priklausomai nuo vandens plokštelės gali būti nustatyta viengubo arba dvigubo vandens nuleidimo technologija
- "easy fit" vandens nuleidimo plokštelių tvirtinimo sistema
- Montavimo tunelis, skirtas aptarnavimui, jį galima sumažinti be įrankių
- Tyliai veikiantis hidraulinis pripildymo vožtuvas, pirma garso lygio grupė, pagal DIN 4109 - bandymo protokolas P-IX3837/I
- Komplekte montavimo plokštės ir tvirtinimo elementai
- Vandens išbėgimo alkūnė
- Prijungimo komplektas su dangteliu pastatomai keramikai

**Papildomai užsakoma:**

- Unitazo vandens nuleidimo plokštelė (žiūrėti nuleidimo plokšteles)
- Rėmelis higieninėms tabletėms (nebūtina)



Potinkiniai moduliai

Art. Nr.		Pak. 1	Pak. 2	€/vnt.
9041308	Nauja	1 vnt.	30 vnt.	119,62

**TECEbox 8 cm Octa vandens bakelis, skirtas pastatomai keramikai, su armavimo tinkleliu, montavimo aukštis 1110 mm**

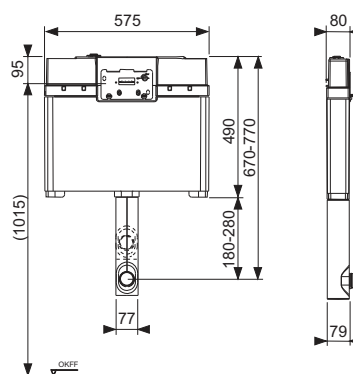
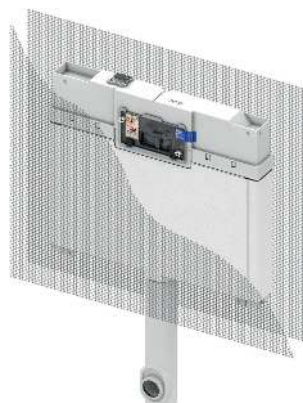
Octa vandens bakelis pastatomam unitazui, skirtas įmūryti arba tvirtinti prie tvirtos sienos, montavimo gylis 8 cm.

Komplekte:

- Iš smūgiams atsparaus plastiko pagamintas tvirtas bakelis
- Visiškai surinktas ir užsandarintas bakelis
- Vandens jungtis su 1/2" vidiniu sriegiu
- 9.5 litro talpos bakelis; iš anksto nustatytas 6 litrų standartinis vandens nuleidimo kiekis; galimybė bet kada nustatyti 4.5, 6 ar 9 litrų nuleidžiamo vandens kiekį; dvigubo vandens nuleidimo sistemai skirtas mažas (3 litrai) nuleidžiamo vandens kiekis. Likusį vandenį galima iš karto panaudoti papildomam nuplovimui.
- Izoliacija, apsauganti nuo kondensato susidarymo
- Tinka mechaninėms TECE vandens nuleidimo plokštelėms ir rankenoms
- Priklausomai nuo vandens plokštelės gali būti nustatyta viengubo arba dvigubo vandens nuleidimo technologija
- Išbandyta pagal DIN EN 14055
- Tyliai veikiantis hidraulinis pripildymo vožtuvas
- Armavimo tinklelis

**Papildomai užsakoma:**

- Mechaninė vandens nuleidimo plokštelė (žiūrėti vandens nuleidimo plokštelės)
- TECEbox keramikos pajungimo vamzdis



Art. Nr.	Pak. 1	Pak. 2	€/vnt.
9370007	1 vnt.	25 vnt.	130,41

**Keičiantis gaminy 9370500;  
Planuojama 2021 m. III-IV ketvirtis.**

# TECEbox – Unitazų moduliai su Octa vandens bakeliu

TECEbox unitazo modulis su 8 cm Octa vandens bakeliu, skitas pakabinamiems unitazams, montavimo aukštis 1110 mm

Modulis pakabinamiems unitazams skirtas tvirtinti į mūrines sienas arba tvirtos sienos, montavimo gylis 8 cm.

Komplekte:

8 cm Octa vandens bakelis, valdymas iš priekio:

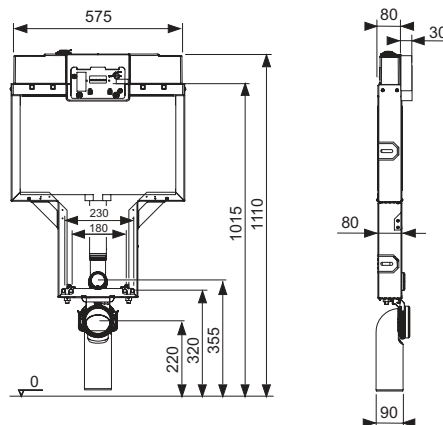
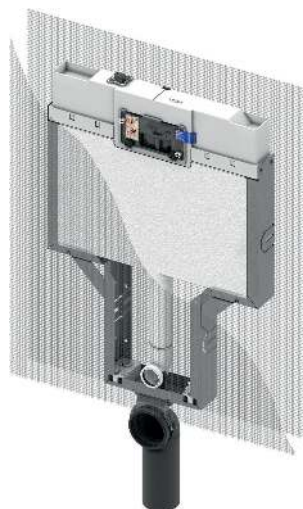
- Iš smūgiams atsparaus plastiko pagamintas tvirtas bakelis
- Visiškai surinktas ir užsandarintas bakelis
- Vandens jungtis su 1/2" vidiniu sriegiu
- 9.5 litro talpos bakelis; iš anksto nustatytas 6 litrų standartinis vandens nuleidimo kiekis; galimybė bet kada nustatyti 4.5, 6 ar 9 litrų nuleidžiamo vandens kiekį; dvigubo vandens nuleidimo sistemai skirtas mažas (3 litrai) nuleidžiamo vandens kiekis. Likusį vandenį galima iš karto panaudoti papildomam nuplovimui.
- Izoliacija, apsauganti nuo kondensato susidarymo
- Tinka mechaninėms TECE vandens nuleidimo plokštelėms ir rankenoms
- Priklausomai nuo vandens plokštelės gali būti nustatyta viengubo arba dvigubo vandens nuleidimo technologija
- Išbandyta pagal DIN EN 14055
- Tyliai veikiantis hidraulinis pripildymo vožtuvas
- Armavimo tinklelis

Modulio sudėtis:

- Nuotekų alkūnė DN 90/90 PE-HD
- Unitazo prijungimo komplektas DN 90, įskaitant apsauginius kamščius
- Atstumas tarp keramikos tvirtinimo varžtų 180 arba 230 mm

Papildomai užsakoma:

- Mechaninė vandens nuleidimo plokštelė (žiūrėti vandens nuleidimo plokštelės)
- TECEbox atraminės kojos
- TECEprofil garso izoliacijos rinkinys
- TECEone montavimo komplektas skirtas mūrinėms sienoms, montavimo gylis 8.5 cm



Keičiantis gaminy 9370501;  
Planuojama 2021 m. III-IV ketvirtis.

Art. Nr.	Pak. 1	Pak. 2	€/vnt.
9370008	1 vnt.	18 vnt.	183,27



## TECEbox unitazo modulis su 8 cm Octa vandens bakeliu ir ventilacijos jungtimi, montavimo aukštis 1110 mm

Modulis pakabinamiems unitazams skirtas tvirtinti į mūrines sienas arba prie tvirtos sienos, montavimo gylis 8 cm.

Komplekte:

8 cm Octa vandens bakelis, valdymas iš priekio:

- Iš smūgiams atsparaus plastiko pagamintas tvirtas bakelis
- Visiškai surinktas ir užsandarintas bakelis
- Vandens jungtis su 1/2" vidiniu sriegiu
- 9.5 litro talpos bakelis; iš anksto nustatytas 6 litrų standartinis vandens nuleidimo kiekis; galimybė bet kada nustatyti 4.5, 6 ar 9 litrų nuleidžiamo vandens kiekį; dvigubo vandens nuleidimo sistemai skirtas mažas (3 litrai) nuleidžiamo vandens kiekis. Likusį vandenį galima iš karto panaudoti papildomam nuplovimui.
- Izoliacija, apsauganti nuo kondensato susidarymo
- Tinka mechaninėms TECE vandens nuleidimo plokštelėms ir rankenoms
- Priklausomai nuo vandens plokštelės gali būti nustatyta viengubo arba dvigubo vandens nuleidimo technologija.
- Išbandyta pagal DIN EN 14055
- Tyliai veikiantis hidraulinis pripildymo vožtuvas
- Armavimo tinklelis

Modulio sudėtis:

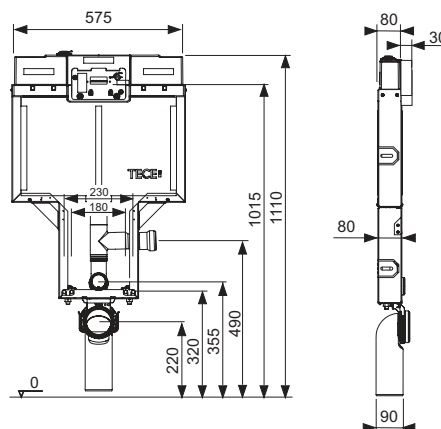
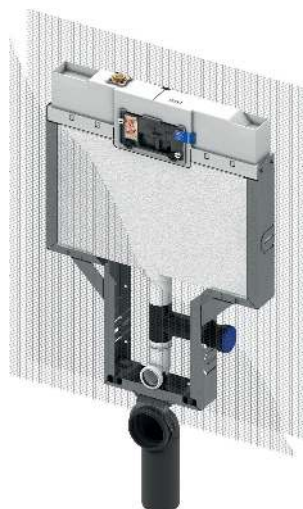
- Nuotekų alkūnė DN 90/90 PE-HD
- Unitazo prijungimo komplektas DN 90, įskaitant apsauginius kamščius
- Atšaka ventilacijos pajungimui DN 50
- Atstumas tarp keramikos tvirtinimo varžtų 180 arba 230 mm

Papildomai užsakoma:

- Mechaninė vandens nuleidimo plokštelė (žiūrėti vandens nuleidimo plokštelės)
- TECEone montavimo komplektas skirtas mūrinėms sienoms, montavimo gylis 8.5 cm

Pastaba:

Oro ištraukimą galima prijungti prie daugelio standartinių unitazų. Dėl specifinės kai kurių unitazų keramikos konstrukcijos, tokios kaip aukštesnis arba platesnis unitazo bortas, vandens įbėgimo į keramiką vamzdyje gali užsilaikyti vanduo, todėl galimas dalinis arba visiškasis keramikos nuplovimas. Šioje techninėje informacijoje pateiktas WC keramikos sąrašas kurią pasirinkus negalima naudoti ištraukiamo oro sistemos.



**Keičiantis gaminy 9370502;  
Planuojama 2021 m. III-IV ketvirtis.**

Art. Nr.	Pak. 1	Pak. 2	€/vnt.
9370041	1 vnt.	18 vnt.	220,63

# TECEbox – Praustuvų, pisuarų moduliai

## TECEbox įmūrijamas praustuvo rėmas

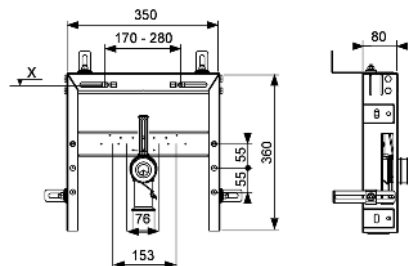
Montuojama į mūrinės sienas, nišos gylis nuo 8 iki 19 cm, atstumas tarp keramikos tvirtinimo varžtų nuo 17 iki 28 cm.

Komplekte:

- Metalinis cinkuotas rėmas
- Nuotekų alkūnė DN 40/50 su gumine redukcine tarpine DN 30/50 ir su apsauginiu kamščiu
- Du keramikos tvirtinimo varžtai M 10
- Tvirtinimo medžiagos



Art. Nr.	Pak. 1	€/vnt.
9370033	1 vnt.	57,14



## TECEbox pisuaro vandens nuleidimo vožtuvo U 2 korpusas

Skirtas montuoti TECE U 2 pisuaro ventilyį mūro sienoje, tinka TECEfilo pisuarų elektronika.

Komplekte:

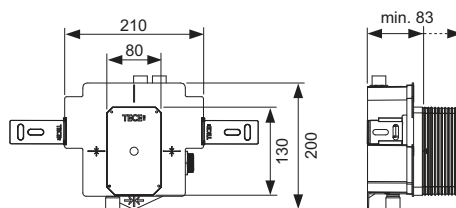
- TECE pisuaro vandens nuleidimo vožtuvo U 2 korpusas, su vandens uždarymo vožtuvu ir apsauginiu šablonu
- Sumontuotas 230 V/12 V transformatorius ir 230 V pajungimo gnybtai
- Vandens jungtis su 1/2" vidiniu sriegiu
- komplekte montavimo alkūnė ir tvirtinimo detalės

Papildomai užsakoma:

- TECEfilo pisuarų elektronika (žiūrėti pisuarų plokšteles)



Art. Nr.	Pak. 1	€/vnt.
9370040	1 vnt.	73,74



## TECEbox pisuaro vandens nuleidimo vožtuvo U 1 korpusas, su tvirtinimo kronšteinu

TECE pisuaro vandens nuleidimo vožtuvo U 1 korpusas, skirtas įmūryti.

Komplekte:

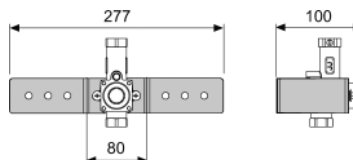
- Vandens jungtis su 1/2" vidiniu sriegiu
- Pisuaro vandens nuleidimo vožtuvo U 1 korpusas, su vandens uždarymo vožtuvu ir apsauginiu šablonu
- Cinkuoto metalo tvirtinimo kronšteinas

Papildomai užsakoma:

- Mechaninė arba elektroninė vandens nuleidimo plokštelė skirta pisuarams (TECESquare, TECEloop, TECEsolid, TECEplanus ir TECEnow)



Art. Nr.	Pak. 1	€/vnt.
9370021	1 vnt.	66,43



**TECEbox montavimo kojos**

Atraminės kojos skirtos TECEbox moduliams be uždengimo plokštės.

Komplekte:

- Dvi cinkuotos tvirtinimo kojos
- Montavimo medžiagos skirtos tvirtinti prie grindų

Svarbu:

TECEbox atraminės kojos netinka montuoti prie TECEprofil profilinio vamzdžio ir karkasinių sienų.



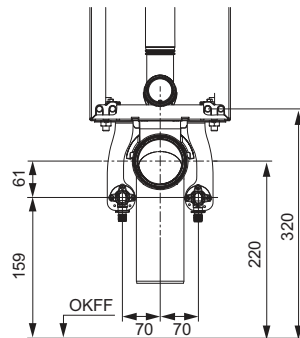
Art. Nr.	Pak. 1	Pak. 2	€/kompl.
9030024	1 kompl.	10 kompl.	25,64

**TECEone montavimo komplektas skirtas jėmūrijamiems bakeliams, montavimo gylis 8.5 cm**

Montavimo komplektas su garsą izoliuojančiomis tarpinėmis skirtas vandentiekio prietaisinėms alkūnėms tvirtinti. Skirtas 8 cm TECEbox jėmūrijamiems moduliams. Montavimo gylis 8.5 cm. Komplektas naudojamas norint prijungti TECEone unitazą.

Komplekto sudėtis:

- Metalinės tvirtinimo plokštės šalto ir karšto vandens priedimui
- Garso izoliavimo tarpinės
- Prietaisinių alkūnių tvirtinimo varžtai



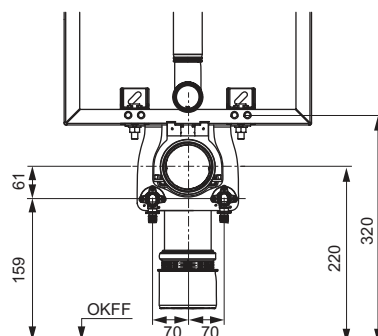
Art. Nr.	Pak. 1	€/vnt.
9880048	1 vnt.	27,10

**TECEone montavimo komplektas skirtas jėmūrijamiems bakeliams, montavimo gylis 13 cm**

Montavimo komplektas su garsą izoliuojančiomis tarpinėmis skirtas vandentiekio prietaisinėms alkūnėms tvirtinti. Skirtas standartiniams TECEbox jėmūrijamiems moduliams. Montavimo gylis 13 cm. Komplektas naudojamas norint prijungti TECEone unitazą.

Komplekto sudėtis:

- Metalinė tvirtinimo plokštė šalto ir karšto vandens priedimui
- Garso izoliavimo tarpinės
- Prietaisinių alkūnių tvirtinimo varžtai
- Montavimo medžiagos



Art. Nr.	Pak. 1	€/vnt.
9880047	1 vnt.	27,10

# TECEbox – Papildomos dalys

## TECEbox montavimo kojos skirtos moduliams su 8 cm Octa vandens bakeliu

Metalinės tvirtinimo kojos, galima reguliuoti jų aukštį nuo 290 iki 495 mm, komplekte tvirtinimo medžiagos skirtos TECEbox moduliams su 8 cm Octa vandens bakeliu.

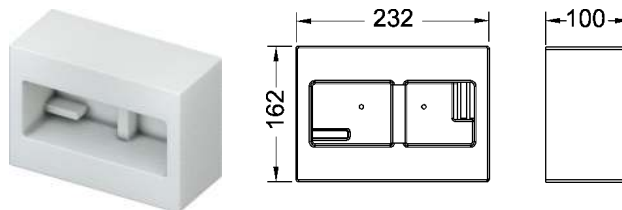


Art. Nr.	Pak. 1	€/kompl.
9030026	1 kompl.	36,95

## TECEbox apsauginis šablonas integruoto montavimo rėmeliui

Apsauginis šablonas montuojamas vandens nuleidimo plokštelės vietoje prieš atliekant apdailą. Tinka visiems TECEbox unitazų moduliams.

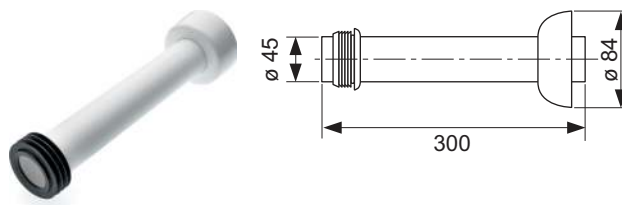
Sienos storis ne mažiau kaip 30 mm!



Art. Nr.	Pak. 1	€/vnt.
9030029	1 vnt.	13,73

## TECEbox pajungimo komplektas pastatamai keramikai su dangteliu

Pajungimo komplektas pastatomam unitazui su tarpine ir dangteliu, baltas.



Art. Nr.	Pak. 1	€/vnt.
9221011	1 vnt.	11,40

## TECEprofil pailgintas unitazo pajungimo komplektas, 30 cm, DN 90

PE pajungimo komplektas potinkiniams unitazams.



Art. Nr.	Pak. 1	€/vnt.
9820214	1 vnt.	27,38

## TECEprofil 90° unitazo pajungimo elementas, DN 90/100

Unitazo jungiamoji detalė, skirta prijungti unitazus horizontaliai prie DN 100 nuotekų vamzdžio.



Variantas	Art. Nr.	Pak. 1	Pak. 2	€/vnt.
PP	9820136	1 vnt.	10 vnt.	10,36
PVC	9820137	1 vnt.	10 vnt.	10,36
PE-HD	9820316	1 vnt.	10 vnt.	12,92

## TECEprofil garso izoliacijos rinkinys unitazams ir bidė

Skirta garsui izoliuoti, montuojama tarp sienos ir pakabinamo unitazo ar bidė keramikos.



Art. Nr.	Pak. 1	Pak. 2	Pak. 3	€/vnt.
9200010	1 vnt.	10 vnt.	60 vnt.	6,66

**TECEprofil pisauro pajungimo detalės**

Komplekte:

- 1/2" prijungimo detalė
- Tarpinė pisaarui prijungti

Art. Nr.	Pak. 1	€/vnt.
9820055	1 vnt.	9,23

**TECE kampinio ventilio raktas**

Skirta atsukti / prisukti TECE vandens bakelio kampiniam vožtuvui, tinka 1/2" arba 1/4" antgaliui.

Art. Nr.	Pak. 1	€/vnt.
9820264	1 vnt.	33,74

**TECE rėmelis WC higieninėms tabletėms**

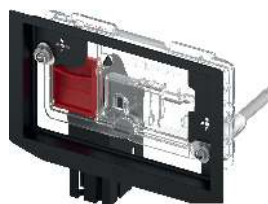
Skirtas higieninėms tabletėms įmesti į standartinį 13 cm gylio TECE bakelį. Tinka visoms TECE vandens nuleidimo plokštelėms ir TECElux terminalui, montuojama iš priekio. Galima montuoti lygiai su siena. Tinka ir anksčiau sumontuotoms TECE vandens nuleidimo plokštelėms.

Minimalus sienos storis nuo bakelio iki sienos paviršiaus 16 mm. Maksimalus sienos storis nuo bakelio iki sienos paviršiaus: 60 mm sausai konstrukcijai, 75 mm mūrinei konstrukcijai.

**Svarbu:**

Naudojamose higieninėse tabletėse neturi būti chloro ar kitų oksiduojančių medžiagų.

Art. Nr.	Pak. 1	€/vnt.
9240950*	1 vnt.	31,28

**TECE vandens nuleidimo vožtuvas A 2**

Skirta standartiniais TECE bakeliams (montavimo gylis – 13 cm), komplekte yra montavimo krepšelis, srauto reguliavimo žiedų komplektas ir valdymo mechanizmas.

Art. Nr.	Pak. 1	€/vnt.
9820223	1 vnt.	39,35



\* Netinka 8 cm Octa bakeliams.

# TECEbox – Papildomos dalys

## TECE universalus užpildymo vožtuvas F 10

Universalus vandens užpildymo vožtuvas tinkantis ne vien TECE vandens bakeliams bet ir daugeliui kitų gamintojų potinkiniams vandens bakeliams.

Produkto aprašymas:

- 3/8" išorinis metalinis pajungimo sriegis
- Darbinis slėgis 0.5- 10 bar
- Minimalus rekomenduojamas slėgis 0.5 bar
- Reguliuojamas vandens kiekis
- Ištraukiama atraminė koja
- Tyliai veikiantis, atitinka I akustinei grupei (DIN 4109)
- Kompaktiška forma
- Su perėjimu ir tvirtinimo elementais



Art. Nr.	Pak. 1	Pak. 2	Pak. 3	€/vnt.
9820353	1 vnt.	10 vnt.	240 vnt.	21,52

## TECE standartinio bakelio vandens nuleidimo srauto reguliavimo žiedai

Naudojami keisti išbėgančio vandens į keramiką srautą, skirti standartiniams bakeliams (montavimo gylis 13 cm). Montuojami vandens nuleidimo vožtuvo krapšelyje, diametrai 46-28 mm.

Art. Nr.	Pak. 1	€/vnt.
9820337	1 vnt.	11,37



## TECE 8 cm bakelio vandens nuleidimo srauto reguliavimo žiedai **Nauja**

Naudojami keisti išbėgančio vandens į keramiką srautą, skirti 8 cm bakeliams (montavimo gylis 8.5 cm). Montuojami vandens nuleidimo vožtuvo krapšelyje, diametrai 32-28 mm.

Art. Nr.	Pak. 1	€/vnt.
9820394	Nauja 1 vnt.	11,37





Potinkinės sistemos

# TECEbase POTINKINIAI MODULIAI

KAINYNAS 2021





	Puslapis
Unitazų moduliai su Base vandens bakeliu	146
Papildomos dalys	148

# TECEbase – Unitazų moduliai su Base vandens bakeliu

TECEbase unitazo modulis su Base vandens bakeliu ir TECEbase **Nauja** balta vandens nuleidimo plokštė, montavimo aukštis 1120 mm

Unitazo modulis, skirtas montuoti atskirai prie tvirtos sienos bei metalinėse ar medinėse karkasinėse sienose.

Base vandens bakelis, valdymas iš priekio:

- Iš smūgiams atsparaus plastiko pagamintas tvirtas bakelis, išbandyta pagal EN 14055
- Bakelis visiškai surinktas
- Vandens jungtis bakelio viršuje su 1/2" išoriniu sriegiu, tinka ir greito jungimo jungtims
- Trijų eigų uždarymo ventilis, su vandens praleidimo funkcija ir sumontuotu užpildymo vožtuvu
- 10 litrų talpos vandens bakelis; iš anksto nustatytas 6 litrų standartinis vandens nuleidimo kiekis; galimybė bet kada nustatyti 4.5/7.5 ar 9 litrų nuleidžiamo vandens kiekį; dvigubo vandens nuleidimo sistemai skirtas sumažintas (3 litrai) nuleidžiamo vandens kiekis. Likusį vandenį galima iš karto panaudoti papildomam nuplovimui.
- Izoliacija, apsauganti nuo kondensato susidarymo
- Tyliai veikiantis hidraulinis pripildymo vožtuvas, pirma garso lygio grupė, pagal DIN 4109

Modulio rėmo sudėtis:

- Miltelinu būdu dažytas tvirtas montavimo rėmas
- Du tvirtinimo varžtai ir veržlės M 12
- Tvirtinimo komplektas, skirtas montuoti prie sienos
- Unitazo nuotekų alkūnė DN 90 su perėjimu DN 90/100, pagaminta iš plastiko PP
- Naudojant tik perėjimą, galima pajungti ir horizontaliai
- Unitazo pajungimo komplektas DN 90, įskaitant apsauginius kamščius
- Balta TECEbase dvigubo vandens nuleidimo sistemos plokštė

**Svarbu:**

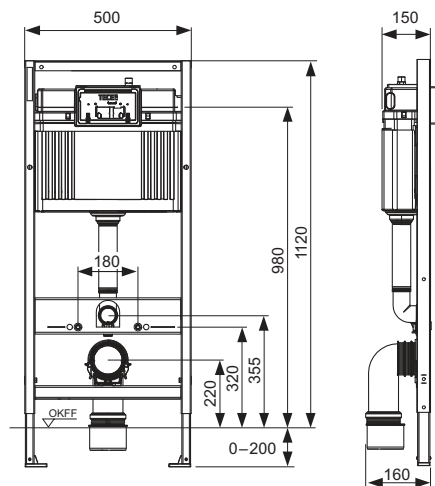
Galima sumontuoti tik TECEbase vandens nuleidimo plokštę. Kitos vandens nuleidimo plokštės ar priedai netinka.

**Papildomai užsakoma:**

- TECEone montavimo komplektas standartiniams potikiniams rėmams (nebūtina)
- Apsauginis šablonas/elektros pajungimo komplektas unitazams su bidė funkcija

**Pastaba:**

Jeigu naudojama mažesnio tvirtinimo paviršiaus unitazo keramika (t. y. atstumas nuo tvirtinimo varžto vidurio iki apatinio tvirtinimo paviršiaus krašto yra ne didesnis nei 18 cm), pvz., V & B Memento, Subway 2.0, apatinėje konstrukcijos erdmėje būtina sumontuoti metalinių atramų komplektą 9041029.



Art. Nr.		Pak. 1	Pak. 2	Pak. 3	€/vnt.
9400400	Nauja	1 vnt.	10 vnt.	60 vnt.	180,66

TECEbase unitazo modulis su Base vandens bakeliu ir TECEbase chromuota blizgančia vandens nuleidimo plokštele, montavimo aukštis 1120 mm **Nauja**

Unitazo modulis, skirtas montuoti atskirai prie tvirtos sienos bei metalinėse ar medinėse karkasinėse sienose.

Base vandens bakelis, valdymas iš priekio:

- Iš smūgiams atsparaus plastiko pagamintas tvirtas bakelis, išbandyta pagal EN 14055
- Bakelis visiškai surinktas
- Vandens jungtis bakelio viršuje su 1/2" išoriniu sriegiu, tinka ir greito jungimo jungtims
- Trijų eigų uždarymo ventilis, su vandens praleidimo funkcija ir sumontuotu užpildymo vožtuvu
- 10 litrų talpos vandens bakelis; iš anksto nustatytas 6 litrų standartinis vandens nuleidimo kiekis; galimybė bet kada nustatyti 4.5/7.5 ar 9 litrų nuleidžiamo vandens kiekį; dvigubo vandens nuleidimo sistemai skirtas sumažintas (3 litrai) nuleidžiamo vandens kiekis. Likusį vandenį galima iš karto panaudoti papildomam nuplovimui.
- Izoliacija, apsauganti nuo kondensato susidarymo
- Tyliai veikiantis hidraulinis pripildymo vožtuvas, pirma garso lygio grupė, pagal DIN 4109

Modulio rėmo sudėtis:

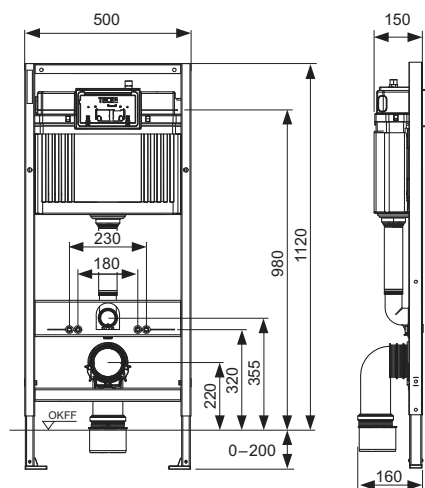
- Milteliniu būdu dažytas tvirtas montavimo rėmas
- Du tvirtinimo varžtai ir veržlės M 12
- Keturios veržlės keramikai tvirtinti, atstumas tarp tvirtinimų 180 arba 230 mm
- Tvirtinimo komplektas, skirtas montuoti prie sienos
- Unitazo nuotekų alkūnė DN 90 su perėjimu DN 90/100, pagaminta iš plastiko PP
- Naudojant tik perėjimą, galima pajungti ir horizontaliai
- Unitazo pajungimo komplektas DN 90, įskaitant apsauginius kamščius
- TECEbase chromuota blizganti dvigubo vandens nuleidimo sistemos plokštelė
- Garso izoliacijos rinkinys

Papildomai užsakoma:

- TECEone montavimo komplektas standartiniams potinkiniams rėmams (nebūtina)
- Apsauginis šablonas/elektros pajungimo komplektas unitazams su bidė funkcija

**Pastaba:**

Jeigu naudojama mažesnio tvirtinimo paviršiaus unitazo keramika (t. y. atstumas nuo tvirtinimo varžto vidurio iki apatinio tvirtinimo paviršiaus krašto yra ne didesnis nei 18 cm), pvz., V & B Memento, Subway 2.0 apatinėje konstrukcijos ertmėje būtina sumontuoti metalinių atramų komplektą 9041029.



Art. Nr.		Pak. 1	Pak. 2	Pak. 3	€/vnt.
9400406	Nauja	1 vnt.	10 vnt.	60 vnt.	184,76

# TECEbase – Papildomos dalys

## TECEprofil greito fiksavimo ir reguliuojamo gylio modulių tvirtinimo įtaisas **Nauja**

Skirta tvirtinti moduliams prie tvirtos sienos ir prie TECEprofil profilinio vamzdžio, montavimo gylis – 150-240 mm.

Komplekte:

- Du reguliuojamo gylio modulio tvirtinimai
- Montavimo medžiagos



Art. Nr.		Pak. 1	Pak. 2	€/vnt.
9380014	Nauja	1 vnt.	15 vnt.	15,50

## TECEbase 3-jų eigų uždarymo ventilis **Nauja**

3-jų eigų uždarymo ventilis, skirtas TECEbase vandens bakeliams, su uždarymo, praplovimo ir veikimo funkcija, tinka prisukti F 10 TECE užpildymo vožtuvą su jungtimi M 30.

**Pastaba:**

Norint sumontuoti naują ventilių su M 30 pajungimu į pirmos kartos TECE base vandens bakelį (iki 2020 m. Balandžio 4 d.) reikalingas perėjimas (užsakymo nr. 9820485).



Art. Nr.		Pak. 1	€/vnt.
9820492	Nauja	1 vnt.	-

## TECEprofil tvirtinimo prie sienos elementas

Tvirtinimo elementas, skirtas moduliams tvirtinti prie sienos.



Art. Nr.	Pak. 1	Pak. 2	€/vnt.
9380300	1 vnt.	20 vnt.	8,04

## TECEprofil tvirtinimo prie sienos elementas, 45°

45° tvirtinimo elementas, skirtas moduliuvi tvirtinti prie sienos.



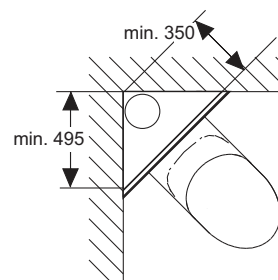
Art. Nr.	Pak. 1	Pak. 2	€/vnt.
9380301	1 vnt.	20 vnt.	12,61

## TECEprofil modulio tvirtinimo įtaisas montuoti įvairiuose kampuose

Skirta tvirtinti TECEprofil modulius į kampą. Erdvę taupantis kampinis mazgas, galima tvirtinti lietvamzdžius, ventilacijos ar magistralinius vamzdynus už modulio; tinka visiems moduliams.

Komplekte:

- Du modulio kampinio tvirtinimo įtaisai su reguliuojamu kampu
- Tvirtinimo medžiagos, skirtos montuoti prie sienos

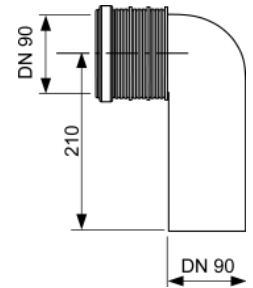


Art. Nr.	Pak. 1	Pak. 2	€/kompl.
9380003	1 kompl.	5 kompl.	16,20

**TECEprofil 90° unitazo pajungimo alkūnė – DN 90/90**

Skirta prijungti unitazo moduliui prie DN 90 nuotekų vamzdžio, galimi trys tvirtinimo gyliai.

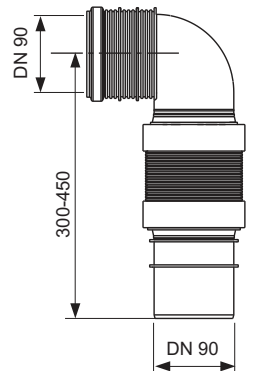
Variantas	Art. Nr.	Pak. 1	Pak. 2	€/vnt.
PE-HD	9820315	1 vnt.	10 vnt.	18,17
PP	9820134	1 vnt.	-	11,30



**TECEprofil lanksti unitazo pajungimo alkūnė DN 90**

Lanksti nuotekų alkūnė DN 90, pagaminta iš plastiko PE-HD (galima suvirinti).

Art. Nr.	Pak. 1	€/vnt.
9820317	1 vnt.	53,85



**TECEprofil 90° unitazo pajungimo elementas, DN 90/100**

Unitazo jungiamoji detalė, skirta prijungti unitazus horizontaliai prie DN 100 nuotekų vamzdžio.

Variantas	Art. Nr.	Pak. 1	Pak. 2	€/vnt.
PP	9820136	1 vnt.	10 vnt.	10,36
PVC	9820137	1 vnt.	10 vnt.	10,36
PE-HD	9820316	1 vnt.	10 vnt.	12,92



**TECEone montavimo komplektas standartiniams potinkiniams rėmams**

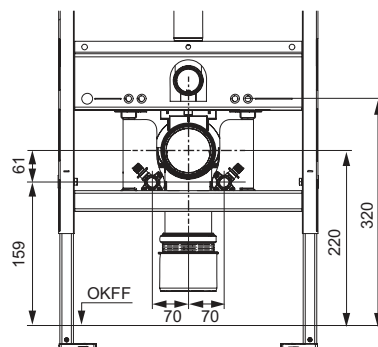
Montavimo komplektas su garsą izoliuojančiomis tarpinėmis skirtas vandentiekio prietaisinėms alkūnėms tvirtinti. Skirtas standartiniams potinkiniams moduliams. Montavimo gylis 15 cm. Komplektas naudojamas norint prijungti TECEone unitazą.

Komplekto sudėtis:

- Metalinės tvirtinimo plokštės šalto ir karšto vandens priedimui
- Garso izoliavimo tarpinės
- Prietaisinių alkūnių tvirtinimo varžtai
- Metalinių plokštelių fiksatoriai



Art. Nr.	Pak. 1	€/vnt.
9880046	1 vnt.	32,77



# TECEbase – Papildomos dalys

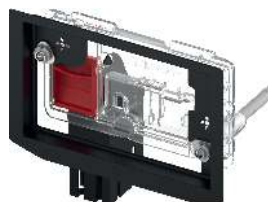
## TECE rėmelis WC higieninėms tabletėms

Skirtas higieninėms tabletėms įmesti į standartinį 13 cm gylio TECE bakelį. Tinka visoms TECE vandens nuleidimo plokštelėms ir TECElux terminalui, montuojama iš priekio. Galima montuoti lygiai su siena. Tinka ir anksčiau sumontuotoms TECE vandens nuleidimo plokštelėms.

Minimalus sienos storis nuo bakelio iki sienos paviršiaus 16 mm. Maksimalus sienos storis nuo bakelio iki sienos paviršiaus: 60 mm sausai konstrukcijai, 75 mm mūrinei konstrukcijai.

### Svarbu:

Naudojamos higieninėse tabletėse neturi būti chloro ar kitų oksiduojančių medžiagų.



Art. Nr.	Pak. 1	€/vnt.
9240950*	1 vnt.	31,28

## TECE vandens nuleidimo vožtuvas A 2

Skirta standartiniams TECE bakeliams (montavimo gylis – 13 cm), komplekte yra montavimo krepšelis, srauto reguliavimo žiedų komplektas ir valdymo mechanizmas.

Art. Nr.	Pak. 1	€/vnt.
9820223	1 vnt.	39,35



## TECE universalus užpildymo vožtuvas F 10

Universalus vandens užpildymo vožtuvas tinkantis ne vien TECE vandens bakeliams bet ir daugeliui kitų gamintojų potinkiniams vandens bakeliams.

Produkto aprašymas:

- 3/8" išorinis metalinis pajungimo sriegis
- Darbinis slėgis 0.5- 10 bar
- Minimalus rekomenduojamas slėgis 0.5 bar
- Reguliuojamas vandens kiekis
- Ištraukiama atraminė koja
- Tyliai veikiantis, atitinka I akustinei grupei (DIN 4109)
- Kompaktiška forma
- Su perėjimu ir tvirtinimo elementais

Art. Nr.	Pak. 1	Pak. 2	Pak. 3	€/vnt.
9820353	1 vnt.	10 vnt.	240 vnt.	21,52



## TECE standartinio bakelio vandens nuleidimo srauto reguliavimo žiedai

Naudojami keisti išbėgančio vandens į keramiką srautą, skirti standartiniams bakeliams (montavimo gylis 13 cm). Montuojami vandens nuleidimo vožtuvo krapšelyje, diametrai 46-28 mm.

Art. Nr.	Pak. 1	€/vnt.
9820337	1 vnt.	11,37





Potinkinės sistemos

# TECEprofil POTINKINIŲ KONSTRUKCIJŲ SISTEMA

KAINYNAS 2021





	Puslapis
Pagrindiniai komponentai	154
Unitazo pajungimo komplektai	156
Praustuvo pajungimo komplektai	157
Detalių tvirtinimas	159
Porankių montavimo pagrindai	161
Papildomos rėmų tvirtinimų dalys	162
Įrankiai	164

Galiojančias eksploatacinių savybių deklaracijas (DOP) galite rasti mūsų svetainėje [www.tece.lt](http://www.tece.lt).

**Pastabos:**

Pak 1 = minimalus užsakymo kiekis; dėl techninių priežasčių kartais neįmanoma užsakyti mažesnio kiekio

Pak 2 = Modulių kiekis ant Euro paletės

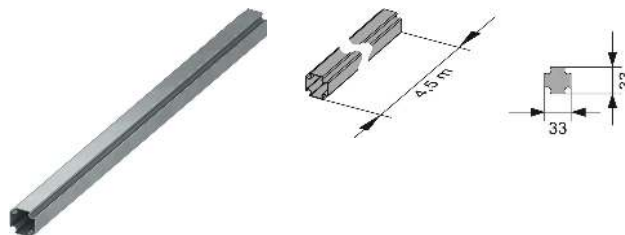
Kainos nurodytos be PVM.

# TECEprofil – Pagrindiniai komponentai

## TECEprofil profilinis vamzdis

Profilinis vamzdis, skirtas konstrukcijoms, prie kurių tvirtinamos TECEprofil detalės; pagamintas iš cinkuoto, valcuoto siūlinio plieno.

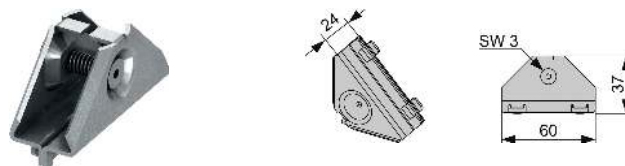
Art. Nr.	Pak. 1	Pak. 2	Pak. 3	€/m
9000000	18 m	630 m	1890 m	5,05



## TECEprofil kampinio sujungimo detalė

Tvirtam ir tiksliam TECEprofil profilių vamzdžių sujungimui kampiu; mazgas surinktas, pagamintas iš cinkuoto plieno; M5 varžtas ir atraminė spyruoklė (SW 3).

Art. Nr.	Pak. 1	Pak. 2	Pak. 3	€/vnt.
9010002	30 vnt.	240 vnt.	5400 vnt.	1,14

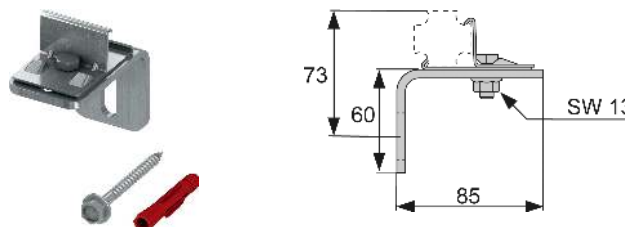


## TECEprofil kampinis tvirtinimo kronšteinas

Kampinis kronšteinas TECEprofil profiliams vamzdžiams tvirtinti prie statinio konstrukcijų. Mazgas surinktas, pagamintas iš cinkuoto plieno.

Nebūtina: TECEprofil garso izoliacijos rinkinys kampiniams kronšteinams 9021019.

Art. Nr.	Pak. 1	Pak. 2	Pak. 3	€/vnt.
9030002	10 vnt.	60 vnt.	240 vnt.	3,59

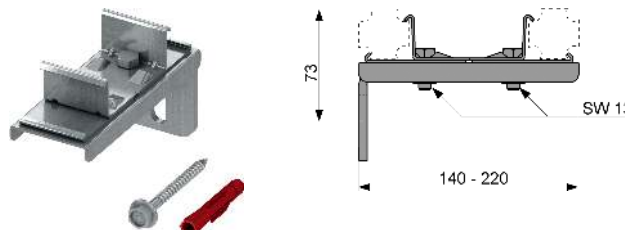


## TECEprofil dvigubas kampinis kronšteinas

Dvigubas kampinis kronšteinas TECEprofil profiliams vamzdžiams tvirtinti prie statinio konstrukcijų. Laikančiosioms konstrukcijoms, kurių gylis 140-220 mm. Mazgas surinktas, pagamintas iš cinkuoto plieno.

Nebūtina: TECEprofil garso izoliacijos rinkinys kampiniams kronšteinams 9021019.

Art. Nr.	Pak. 1	Pak. 2	Pak. 3	€/vnt.
9030011	5 vnt.	15 vnt.	60 vnt.	6,51

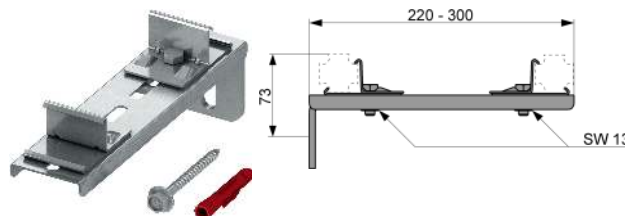


## TECEprofil dvigubas kampinis kronšteinas, prailgintas

Dvigubas kampinis kronšteinas TECEprofil profiliams vamzdžiams tvirtinti prie statinio konstrukcijų, prailgintas. Laikančiosioms konstrukcijoms, kurių gylis 220-300 mm. Mazgas surinktas, pagamintas iš cinkuoto plieno.

Nebūtina: TECEprofil garso izoliacijos rinkinys kampiniams kronšteinams 9021019.

Art. Nr.	Pak. 1	Pak. 2	€/vnt.
9030013	2 vnt.	10 vnt.	14,83



## TECEprofil garso izoliacijos rinkinys kampiniams tvirtinimo kronšteinams

Garso izoliacijos rinkinys, skirtas kampiniams kronšteinams.



Art. Nr.	Pak. 1	Pak. 2	Pak. 3	€/vnt.
9021019	50 vnt.	200 vnt.	400 vnt.	1,43

# TECEprofil – Unitazo pajungimo komplektai

## TECEprofil potinkinio unitazo pajungimo mazgo tvirtinimo kronšteinas su Uni bakeliu

**Nauja**

Unitazo pajungimo modulis su "easy fit" vandens nuleidimo plokštelių tvirtinimo sistema. Skirta montuoti TECEprofil profilinių vamzdžių konstrukcijoje.

Uni vandens bakelis, valdymas iš priekio:

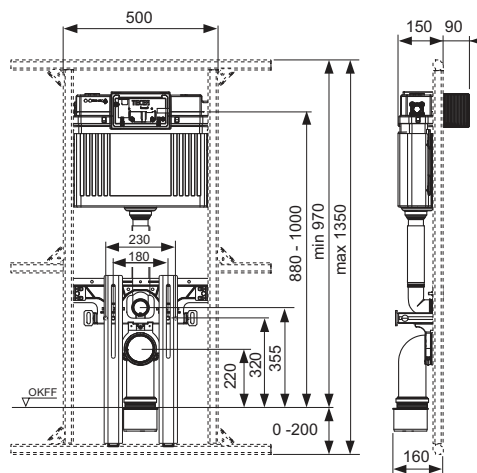
- Iš smūgiams atsparaus plastiko pagamintas tvirtas bakelis, išbandyta pagal EN 14055
- Visiškai surinktas ir užsandarintas vandens bakelis.
- Vandens jungtis bakelio šone su 1/2" išoriniu sriegiu, galima naudoti ir greito jungimo jungtį.
- 10 litrų talpos vandens bakelis; iš anksto nustatytas 6 litrų standartinis vandens nuleidimo kiekis; galimybė bet kada nustatyti 4.5/7.5 ar 9 litrų nuleidžiamo vandens kiekį; dvigubo vandens nuleidimo sistemai skirtas sumažintas (3 litrai) nuleidžiamo vandens kiekis. Likusį vandenį galima iš karto panaudoti papildomam nuplovimui.
- Izoliacija, apsauganti nuo kondensato susidarymo
- Tinka TECE vandens nuleidimo plokštelėms ir rankenoms
- Priklausomai nuo vandens plokštelės gali būti nustatyta viengubo arba dvigubo vandens nuleidimo technologija
- "easy fit" vandens nuleidimo plokštelių tvirtinimo sistema
- Montavimo tunelis, skirtas aptarnavimui, jį galima sumažinti be įrankių
- Tyliai veikiantis hidraulinis pripildymo vožtuvas, pirma garso lygio grupė, pagal DIN 4109

Tvirtinimo kronšteino sudėtis:

- Unitazo tvirtinimo kronšteinas, atstumas tarp tvirtinimo vietų 180 arba 230 mm
- Du tvirtinimo varžtai ir veržlės M 12
- Du reguliuojami laikikliai tvirtinimui prie grindų 0-200 mm
- Unitazo nuotekų alkūnė DN 90 su perėjimu DN 90/100, pagaminta iš plastiko PP
- Naudojant tik perėjimą, galima pajungti ir horizontaliai
- Unitazo pajungimo komplektas DN 90, įskaitant apsauginius kamščius

**Papildomai užsakoma:**

- Unitazo vandens nuleidimo plokštelė (žiūrėti nuleidimo plokštelės)
- Rėmelis higieninėms tabletėms (nebūtina)



TECEprofil

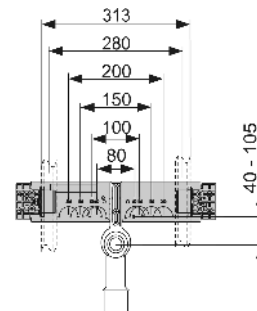
Art. Nr.		Pak. 1	Pak. 2	Pak. 3	€/vnt.
9041306	Nauja	1 vnt.	10 vnt.	60 vnt.	217,90

## TECEprofil praustuvo pajungimo komplektas

Cinkuoto plieno kronšteinas su garsui nepralaidžiomis tarpinėmis, skirtas prietaisinėms alkūnėms, su pritvirtinta nuotekų pajungimo alkūne DN 40/50, gumine redukcija 30/50, apsauginiu kamščiu, apkabomis pritvirtinti prie TECEprofil profilinio vamzdžio, 2 x M 10 tvirtinimo apkabomis ir praustuvo fiksatoriais.

### Papildomai užsakoma:

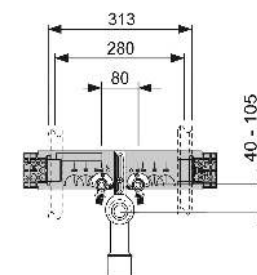
- Prietaisinės alkūnės TECEflex 16 x 1/2", TECE 1/2" x 1/2", TECElogo 16 x 1/2" arba universalios jungtys TECElogo 20 x 1/2"



Art. Nr.	Pak. 1	Pak. 2	€/vnt.
9020033	1 vnt.	10 vnt.	31,21

## TECEprofil praustuvo pajungimo komplektas, komplekte TECEflex arba TECElogo prietaisinės alkūnės

Cinkuoto plieno kronšteinas su garsui nepralaidžiomis tarpinėmis ir pritvirtintomis prietaisinėms alkūnėms, atstumas tarp alkūnių centrų 80 mm, su pritvirtinta nuotekų pajungimo alkūne DN 40/50 ir gumine redukcija 30/50, komplekte apsauginis kamštis, apkabos pritvirtinti prie TECEprofil profilinio vamzdžio, 2 x M 10 tvirtinimo apkabos ir praustuvo fiksatoriai.



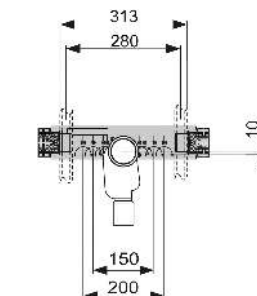
Variantas	Art. Nr.	Pak. 1	Pak. 2	€/vnt.
TECEflex 16 x 1/2" bronzos / silicio bronzos	9020049	1 vnt.	10 vnt.	59,67
TECElogo 20 x 1/2" bronzos / silicio bronzos	9020050	1 vnt.	10 vnt.	66,81

## TECEprofil praustuvo pajungimo komplektas su potinkiniu sifonu

Cinkuoto plieno kronšteinas su garsui nepralaidžiomis tarpinėmis, skirtas prietaisinėms alkūnėms, su pritvirtintu potinkiniu sifonu DN 50, NW 30, išimamu U formos kamščiu (gali būti panaudota kaip apsauginė tarpinė), komplekte apsauginiai kamščiai, apkabos pritvirtinti prie TECEprofil profilinio vamzdžio, 2 x M 10 tvirtinimo apkabos ir praustuvo fiksatoriai.

### Papildomai užsakoma:

- Prietaisinės alkūnės TECEflex 16 x 1/2", TECE 1/2" x 1/2", TECElogo 16 x 1/2" arba universalios jungtys TECElogo 20 x 1/2"
- Pajungimo alkūnė potinkiniam sifonui 9080001



Art. Nr.	Pak. 1	Pak. 2	€/vnt.
9020034	1 vnt.	10 vnt.	60,85

# TECEprofil – Praustuvo pajungimo komplektai

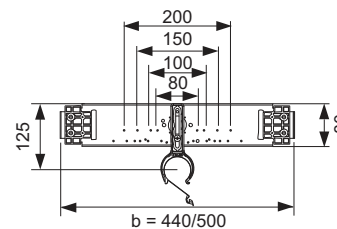
## TECEprofil praustuvo pajungimo komplektas

Cinkuoto plieno kronšteinas su garsui nepralaidžiomis tarpinėmis, skirtas prietaisinėms alkūnėms, komplekte nuotekų alkūnės laikiklis ir laikikliai tvirtinti į C profilį.

### Papildomai užsakoma:

- Prietaisinės alkūnės TECEflex 16 x 1/2", TECE 1/2" x 1/2", TECElogo 16 x 1/2" arba universalios jungtys TECElogo 20 x 1/2"
- Nuotekų alkūnė DN 50/40
- Guminė tarpinė ND 30/50

Variantas	Art. Nr.	Pak. 1	Pak. 2	€/vnt.
440 mm	9020048	1 vnt.	10 vnt.	29,48



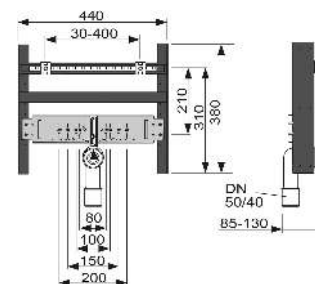
## TECEprofil praustuvo pajungimo modulis skirtas montuoti metalinėse ar medinėse karkasinėse sienose

Modulis visiškai surinktas, jo sudėtis:

- Milteliniu būdu dažytas tvirtas rėmas
- Dvi tvirtinimo veržlės M10
- Tvirtinimo kronšteinas
- Nuotekų alkūnė DN 40/50 su gumine tarpine, NW 30/50, apsauginis kamštis

### Papildomai užsakoma:

- Prietaisinės alkūnės TECEflex 16 x 1/2", TECE 1/2" x 1/2", TECElogo 16 x 1/2" arba universalios jungtys TECElogo 20 x 1/2"



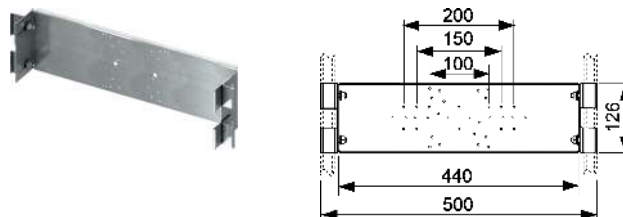
Art. Nr.	Pak. 1	Pak. 2	€/vnt.
9510003	1 vnt.	10 vnt.	46,54

## TECEprofil cinkuoto plieno kronšteinas, skirtas integruoto montavimo ir išorinėms detalėms

Cinkuoto plieno kronšteinas, skirtas integruoto montavimo ir išorinėms detalėms tvirtinti; komplekte apkabos pritvirtinti prie TECEprofil profilinio vamzdžio arba montuoti metalinėse ar medinėse karkasinėse sienose. Tinka, pvz., Hansa Varox, Hansgrohe iBox ir Kludi Flex-Box.

### Papildomai užsakoma:

- Prietaisinės alkūnės TECEflex 16 x 1/2", TECE 1/2" x 1/2", TECElogo 16 x 1/2" arba universalios jungtys TECElogo 20 x 1/2"



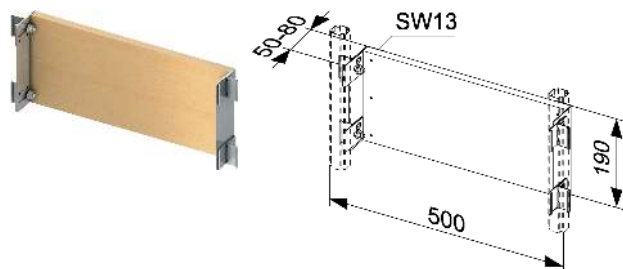
Art. Nr.	Pak. 1	Pak. 2	€/vnt.
9020040	1 vnt.	10 vnt.	23,36

## TECEprofil tvirtinimo plokštė skirta integruoto montavimo detalėms

Reguliuojama plokštė potinkiniams prietaisams montuoti.

Modulis visiškai surinktas, jo sudėtis:

- Plokštė pagaminta iš drėgmei atsparios klijuotos medienos, atitinka vokišką standartą DIN 68705
- Cinkuotos tvirtinimo alkūnės
- Keturi apkabos pritvirtinti prie TECEprofil profilinio vamzdžio



Art. Nr.	Pak. 1	€/vnt.
9150000	1 vnt.	30,60

## TECEprofil skalbimo mašinos pajungimo komplektas

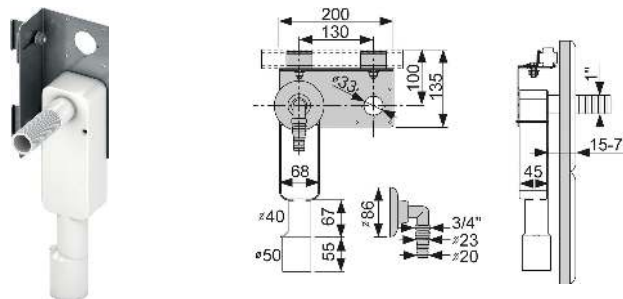
Potinkinis sifonas, skirtas montuoti į TECEprofil profilinių vamzdžių sistemą.

Komplekte:

- Tvirtas metalinis kronšteinas, skirtas pritvirtinti sifoną ir prietaisinę alkūnę
- Skalbimo mašinos potinkinis sifonas, DN 40/50
- Chromuota žarnos jungtis
- Chromuotas dangtelis
- Apkabos pritvirtinti prie TECEprofil profilinio vamzdžio

### Papildomai užsakoma:

- Prietaisinės alkūnės TECEflex 16 x 1/2", TECE 1/2" x 1/2", TECElogo 16 x 1/2" arba TECElogo 20 universalios jungtys x 1/2"



Art. Nr.	Pak. 1	Pak. 2	€/vnt.
9020036	1 vnt.	2 vnt.	28,11

## TECEprofil – Detalių tvirtinimas

### TECEprofil prietaisinė alkūnė su tvirtinimo kronšteinu

Skirtas atskiram vandens pajungimo taškui tvirtinti į TECEprofil konstrukciją.

Modulis visiškai surinktas, jo sudėtis:

- Pailginta prietaisinė alkūnė TECEflex 16 x 1/2" arba TECE 1/2" x 1/2", arba universali jungtis TECElogo 20 x 1/2"
- Kronšteinas su garsą izoliuojančia tarpine
- Prisiklijuojanti hidroizoliacinė medžiaga prietaisinei alkūnei
- Apkaba pritvirtinti prie TECEprofil profilinio vamzdžio
- Kamštis su žymekliu

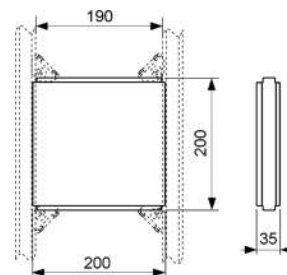


Variantas	Art. Nr.	Pak. 1	Pak. 2	€/vnt.
Be prietaisinės alkūnės	9020046	1 vnt.	4 vnt.	6,07
TECEflex 16 x 1/2" bronzos / silicio bronzos	9020051	1 vnt.	4 vnt.	24,89
TECElogo 20 x 1/2" bronzos / silicio bronzos	9020052	1 vnt.	4 vnt.	28,56



## TECEprofil tvirtinimo plokštė, 200 mm x 200 mm

Tvirtinimo plokštė, skirta privirtinti įvairius gaminius, pvz., veidrodžius, spinteles prie TECEprofil laikančiosios konstrukcijos; plokštė pagaminta iš drėgmei atsparios klijuotos medienos, pagal normą DIN 68705.



Art. Nr.	Pak. 1	Pak. 2	€/vnt.
9042005	1 vnt.	10 vnt.	15,73

## TECEprofil modulis porankiams ir tvirtinimo sistemoms

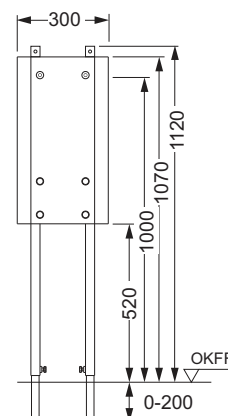
Skirta montuoti į UA profilio karkasines sienas arba prie sienos.

Modulis visiškai surinktas, jo sudėtis:

- Miltelinu būdu dažytas tvirtas montavimo rėmas
- Atspari vandens poveikiui, klijuota medinė plokštė
- Montavimo medžiagos, skirtos tvirtinti UA profilio sienoje

Papildomai užsakoma:

- Reguliuojami modulių laikikliai tvirtinti prie sienos



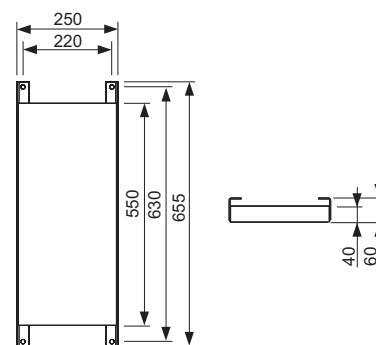
Art. Nr.	Pak. 1	Pak. 2	Pak. 3	€/vnt.
9360000	1 vnt.	10 vnt.	60 vnt.	107,00

## TECEprofil montavimo pagrindas, skirtas porankiams ir tvirtinimo sistemoms

Porankiams tvirtinti į TECEprofil profilinių vamzdžių sistemą, UA profilio sieną arba montuoti prie sienos.

Modulis visiškai surinktas, jo sudėtis:

- Atspari vandens poveikiui, klijuota medinė plokštė, skirta tvirtinti prie TECEprofil universalių modulių
- Du laikikliai, skirti tvirtinti į TECEprofil profilinių vamzdžių sistemą



Art. Nr.	Pak. 1	€/vnt.
9042003	1 vnt.	55,30

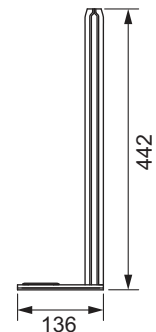
# TECEprofil – Papildomos rėmų tvirtinimų dalys

## TECEprofil tvirtinimo koja

**Nauja**

TECEprofil profilinio vamzdžio tvirtinimo kojos. Skirtos tvirtinti TECEprofil profilinį vamzdį betone.

Variantas	Art. Nr.	Pak. 1	€ /vnt.
Dešinė	9820461	Nauja 1 vnt.	16,52
Kairė	9820462	Nauja 1 vnt.	16,52



## TECEprofil lankstomas tvirtinimo elementas

Universalus laikiklis skirtas TECEprofil konstrukcijoms. Dėl specialios laikiklio konstrukcijos, galima tvirtinti bet kokių kampų.

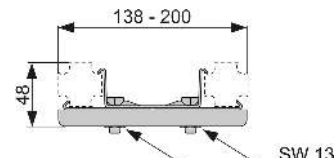
Art. Nr.	Pak. 1	Pak. 2	€ /vnt.
9018011	2 vnt.	10 vnt.	21,42



## TECEprofil universali jungtis

TECEprofil profiliniams vamzdžiams sujungti bet kokių kampų. Surinktas mazgas pagamintas iš cinkuoto plieno.

Art. Nr.	Pak. 1	Pak. 2	€ /vnt.
9018002	6 vnt.	30 vnt.	4,63



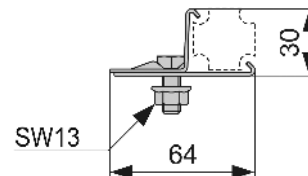
## TECEprofil apkaba

Kitiems gaminiams tvirtinti prie TECEprofil profilinių vamzdžių.

Komplekte:

- M 8 varžtas ir veržlė
- Cinkuoto metalo plokštelės

Art. Nr.	Pak. 1	Pak. 2	€ /vnt.
9010003	10 vnt.	30 vnt.	1,17



## TECEprofil tvirtinimo apkaba

Srieginiam strypui tvirtinti. Cinkuoto plieno apkaba, be srieginio strypo.

Variantas	Art. Nr.	Pak. 1	Pak. 2	€ /vnt.
M 8	9040004	10 vnt.	30 vnt.	3,42
M 10	9040001	10 vnt.	30 vnt.	3,45



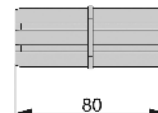
## TECEprofil guma padengtas kamštis

Art. Nr.	Pak. 1	€ /vnt.
9820128	1 vnt.	4,59



## TECEprofil profilinio vamzdžio jungtis

Stabiliam dviejų TECEprofil profilinių vamzdžių sujungimui ašine kryptimi.



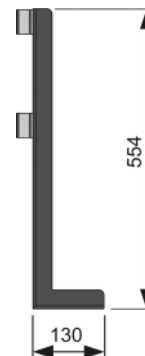
Art. Nr.	Pak. 1	Pak. 2	€/vnt.
9010009	5 vnt.	50 vnt.	1,63

## TECEprofil atrama laisvai stovinčiai sieniei

Laisvai stovinčioms TECEprofil laiknčiosioms konstrukcijoms tvirtinti prie grindų.

Komplekte:

- Atrama, pagaminta iš cinkuoto plieno
- Tvirtinimo detalės, skirtos tvirtinti prie grindų
- Tvirtinimo detalės, skirtos tvirtinti prie TECEprofil konstrukcijos



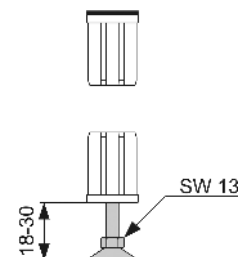
Art. Nr.	Pak. 1	€/vnt.
9030017	1 vnt.	27,52

## TECEprofil įstatoma atrama

Reguliuojama atrama ir kamštis, įstatyti į TECEprofil profilinį vamzdį. Reguliuojama atrama gali atlaikyti apkrovas, pvz., montuojant metalines vonias. Nereikia papildomų vonios montavimo kojų.

Komplekte:

- Reguliuojama atrama, skirta TECEprofil profiliniam vamzdžiui
- Guma padengtas kamštis



Art. Nr.	Pak. 1	Pak. 2	€/vnt.
9140000	4 vnt.	20 vnt.	7,85

## TECEprofil – Įrankiai

### TECE kampinio ventilio raktas

Skirta atsukti / prisukti TECE vandens bakelio kampiniam vožtuvui, tinka 1/2" arba 1/4" antgaliui.



Art. Nr.	Pak. 1	€/vnt.
9820264	1 vnt.	33,74

### TECEprofil magnetinis laikiklis

**Nauja**

Įrankis naudojamas montuojant TECEprofil konstrukcijas. Skirtas laikinai fiksuoti du profilinius vamzdžius be kampinių jungčių.



Art. Nr.	Pak. 1	€/vnt.
9018012	Nauja 1 vnt.	12,25



Vandens surinkimo sistemos

# TECEdrainprofile DUŠO PROFILIS

KAINYNAS 2021



	Puslapis
Dušo profiliai	168
Sifonai	170
Papildomos dalys	172

Kainos nurodytos be PVM.

# TECEdrainprofile – Dušo profiliai

## TECEdrainprofile dušo profilio grotelės

Dušo profilis, skirtas TECEdrainprofile sifonams, montuojamas lygiai su plytelėmis, dušo zonoje.

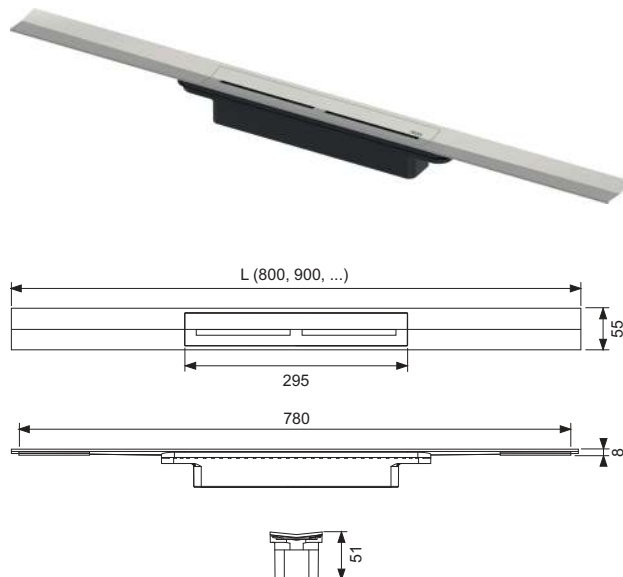
Komplekte:

- Nerūdijančio plieno pjaustomas dušo profilis su vidiniu nuolydžiu efektyvesniam vandens surinkimui ir savaiminiu išsivalymo efektu, medžiaga 1.4301 (304)
- Dušo profilį galima nupjauti iki  $\geq 500$  mm
- Profilio grotelės galima lengvai nuimti rankomis jas paspaudus, profilis ir grotelės pagamintos iš nerūdijančio plieno, medžiaga 1.4301 (304), apkrovos klasė K3, maksimalus svoris iki 300 kg
- Pajungimo mova TECEdrainprofile sifonui
- Montavimo atrama geram sukibimui su plytelių klijais
- Dangos storiui nuo 8 iki 25 mm (įskaitant klijų sluoksnį)
- Montuojant prie sienos, dangos storis nuo 10 mm (įskaitant klijų sluoksnį)
- Skirta montuoti prie sienos (visiškai prispaudus) arba bet kurioje dušo patalpos vietoje

Papildomai užsakoma:

- TECEdrainprofile sifonas

Ilgis	Plotis	Paviršius	Art. Nr.	Pak. 1	€/vnt.
800 mm	55 mm	matinis	670800	1 vnt.	170,85
800 mm	55 mm	pliruotas	670810	1 vnt.	214,20
900 mm	55 mm	matinis	670900	1 vnt.	179,78
900 mm	55 mm	pliruotas	670910	1 vnt.	228,23
1000 mm	55 mm	matinis	671000	1 vnt.	196,35
1000 mm	55 mm	pliruotas	671010	1 vnt.	253,73
1200 mm	55 mm	matinis	671200	1 vnt.	229,50
1200 mm	55 mm	pliruotas	671210	1 vnt.	299,63



## TECEdrainprofile dušo profilio grotelės padengtos juoda PVD danga **Nauja**

Dušo profilis, skirtas TECEdrainprofile sifonams, montuojamas lygiai su plytelėmis, dušo zonoje.

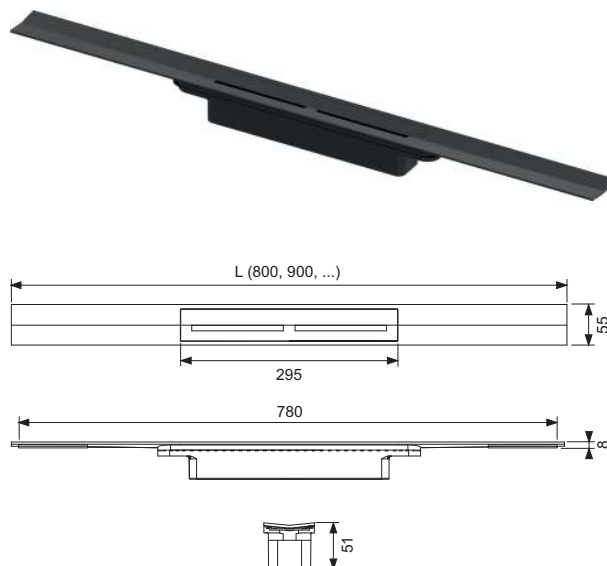
Komplekte:

- Pagal reikiamą ilgį pjaustomas dušo profilis su vidiniu nuolydžiu efektyvesniam vandens surinkimui ir savaiminiu išsivalymo efektu.
- Dušo profilį galima nupjauti iki  $\geq 500$  mm
- Profilio grotelės galima lengvai nuimti rankomis jas paspaudus, apkrovos klasė K3, maksimalus svoris iki 300 kg
- Dušo profilis ir grotelės pagamintos iš nerūdijančio plieno, medžiaga 1.4301 (304) padengta įvairių spalvų PVD danga
- Pajungimo mova TECEdrainprofile sifonui
- Montavimo atrama geram sukibimui su plytelių klijais
- Dangos storiui nuo 8 iki 25 mm (įskaitant klijų sluoksnį)
- Montuojant prie sienos, dangos storis nuo 10 mm (įskaitant klijų sluoksnį)
- Skirta montuoti prie sienos (visiškai prispaudus) arba bet kurioje dušo patalpos vietoje

Papildomai užsakoma:

- TECEdrainprofile sifonas

Ilgis	Plotis	Paviršius	Art. Nr.		Pak. 1	€/vnt.
800 mm	55 mm	matinis	670821	Nauja	1 vnt.	325,38
900 mm	55 mm	matinis	670921	Nauja	1 vnt.	341,70
1000 mm	55 mm	matinis	671021	Nauja	1 vnt.	374,34
1200 mm	55 mm	matinis	671221	Nauja	1 vnt.	436,56





## TECEdrainprofile dušo profilio grotelės padengtos PVD danga

Dušo profilis, skirtas TECEdrainprofile sifonams, montuojamas lygiai su plytelėmis, dušo zonoje.

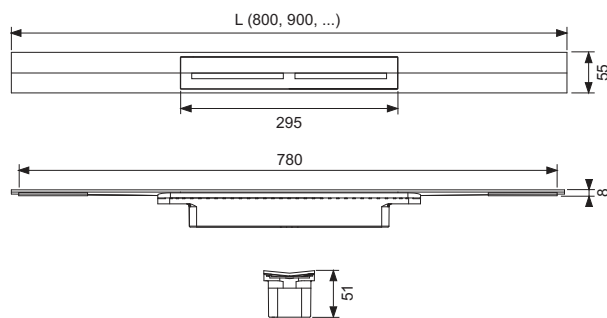
Profilių paviršius padengtas PDV danga, spalvos suderintos su TECEsquare II metalinėmis WC vandens nuleidimo plokštėmis ir naujausiais pagrindinių gamintojų pasiūlymais, įskaitant hansgrohe / AXOR kolekciją.

### Komplekte:

- Pjaustomas dušo profilis su vidiniu nuolydžiu efektyvesniam vandens surinkimui ir savaiminiu išsivalymo efektu
- Dušo profilį galima nupjauti iki  $\geq 500$  mm
- Profilio grotelės galima lengvai nuimti rankomis jas paspaudus
- Dušo profilis ir grotelės pagamintos iš nerūdijančio plieno, medžiaga 1.4301 (304) padengta įvairių spalvų PVD danga
- Pajungimo mova TECEdrainprofile sifonui
- Montavimo atrama geram sukibimui su plytelių klijais
- Dangos storiui nuo 8 iki 25 mm (įskaitant klijų sluoksnį)
- Montuojant prie sienos, dangos storis nuo 10 mm (įskaitant klijų sluoksnį)
- Skirta montuoti prie sienos (visiškai prispaudus) arba bet kurioje dušo patalpos vietoje

### Papildomai užsakoma:

- TECEdrainprofile sifonas



Ilgis	Plotis	Spalva	Tinka	Art. Nr.	Pak. 1	€/vnt.
800 mm	55 mm	Brushed Black Chrome / Matinė, Black Chrome	hansgrohe / AXOR	670801	1 vnt.	325,38
800 mm	55 mm	Polished Black Chrome / Poliruota, Black Chrome	hansgrohe / AXOR	670811	1 vnt.	406,98
800 mm	55 mm	Brushed Gold Optic / Matinė, Gold Optic	hansgrohe / AXOR	670802	1 vnt.	325,38
800 mm	55 mm	Polished Gold Optic / Poliruota, Gold Optic	hansgrohe / AXOR	670812	1 vnt.	406,98
800 mm	55 mm	Brushed Red Gold / Matinė, Red Gold	hansgrohe / AXOR	670803	1 vnt.	325,38
800 mm	55 mm	Polished Red Gold / Poliruota, Red Gold	hansgrohe / AXOR	670813	1 vnt.	406,98
900 mm	55 mm	Brushed Black Chrome / Matinė, Black Chrome	hansgrohe / AXOR	670901	1 vnt.	341,70
900 mm	55 mm	Polished Black Chrome / Poliruota, Black Chrome	hansgrohe / AXOR	670911	1 vnt.	432,48
900 mm	55 mm	Brushed Gold Optic / Matinė, Gold Optic	hansgrohe / AXOR	670902	1 vnt.	341,70
900 mm	55 mm	Polished Gold Optic / Poliruota, Gold Optic	hansgrohe / AXOR	670912	1 vnt.	432,48
900 mm	55 mm	Brushed Red Gold / Matinė, Red Gold	hansgrohe / AXOR	670903	1 vnt.	341,70
900 mm	55 mm	Polished Red Gold / Poliruota, Red Gold	hansgrohe / AXOR	670913	1 vnt.	432,48
1000 mm	55 mm	Brushed Black Chrome / Matinė, Black Chrome	hansgrohe / AXOR	671001	1 vnt.	374,34
1000 mm	55 mm	Polished Black Chrome / Poliruota, Black Chrome	hansgrohe / AXOR	671011	1 vnt.	481,44
1000 mm	55 mm	Brushed Gold Optic / Matinė, Gold Optic	hansgrohe / AXOR	671002	1 vnt.	374,34
1000 mm	55 mm	Polished Gold Optic / Poliruota, Gold Optic	hansgrohe / AXOR	671012	1 vnt.	481,44
1000 mm	55 mm	Brushed Red Gold / Matinė, Red Gold	hansgrohe / AXOR	671003	1 vnt.	374,34
1000 mm	55 mm	Polished Red Gold / Poliruota, Red Gold	hansgrohe / AXOR	671013	1 vnt.	481,44
1200 mm	55 mm	Brushed Black Chrome / Matinė, Black Chrome	hansgrohe / AXOR	671201	1 vnt.	436,56
1200 mm	55 mm	Polished Black Chrome / Poliruota, Black Chrome	hansgrohe / AXOR	671211	1 vnt.	570,18
1200 mm	55 mm	Brushed Gold Optic / Matinė, Gold Optic	hansgrohe / AXOR	671202	1 vnt.	436,56
1200 mm	55 mm	Polished Gold Optic / Poliruota, Gold Optic	hansgrohe / AXOR	671212	1 vnt.	570,18
1200 mm	55 mm	Brushed Red Gold / Matinė, Red Gold	hansgrohe / AXOR	671203	1 vnt.	436,56
1200 mm	55 mm	Polished Red Gold / Poliruota, Red Gold	hansgrohe / AXOR	671213	1 vnt.	570,18

# TECEdrainprofile – Sifonai

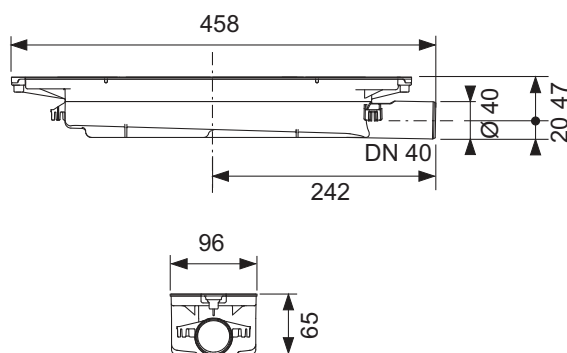
## TECEdrainprofile plonas sifonas DN 40, šoninis pajungimas\*

Sifonas skirtas TECEdrainprofile dušo profiliui, montuojamas betone. Pajungimas į šoną DN 40 vamzdžiui. Sandarinimo medžiaga Seal System gamykloje priklijuota prie specialaus žiedo skirtu sujungti su sifonu pagal normą DIN 18534.

- Minimalus montavimo aukštis 65 mm (nuo sifono apačios iki betono paviršiaus)
- Pralaidumas  $\geq 0,48/\geq 0,56$  l/s (pagal EN 1253 vandens aukštis virš grotelių 10/20 mm)
- Vandens užsklanda 30 mm
- Išimamas sifonas
- Fiksavimo betone kabliai
- Prijungimo žiedas su gamykloje priklijuota Seal System sandarinimo medžiaga
- Garsą izoliuojanti tarpinė
- Apsauginis dangtelis
- Nefiksuotas pajungimo žiedas skirtas prijungti TECEdrainprofile dušo profilį ir kompensuoti aukščio bei atstumo netikslumus

### Užsakoma atskirai:

- Montavimo kojelės (papildoma)
- Drainbase garso izoliacinė medžiaga (papildoma)



Art. Nr.	Pak. 1	€/vnt.
673001	1 vnt.	128,78



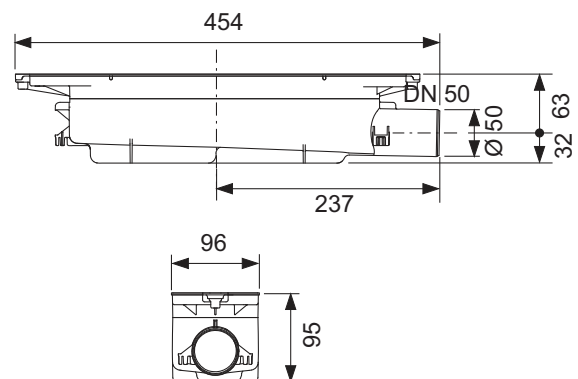
## TECEdrainprofile standartinis sifonas DN 50, šoninis pajungimas\*

Sifonas skirtas TECEdrainprofile dušo profiliui, montuojamas betone. Pajungimas į šoną DN 50 vamzdžiui. Sandarinimo medžiaga Seal System gamykloje priklijuota prie specialaus žiedo skirtu sujungti su sifonu pagal normą DIN 18534.

- Minimalus montavimo aukštis 95 mm (nuo sifono apačios iki betono paviršiaus)
- Pralaidumas  $\geq 0.7/\geq 0.9$  l/s (pagal EN 1253 vandens aukštis virš grotelių 10/20 mm)
- Vandens užsklanda 50 mm
- Išimamas sifonas
- Fiksavimo betone kabliai
- Prijungimo žiedas su gamykloje priklijuota Seal System sandarinimo medžiaga
- Garsą izoliuojanti tarpinė
- Apsauginis dangtelis
- Nefiksuotas pajungimo žiedas skirtas prijungti TECEdrainprofile dušo profilį ir kompensuoti aukščio bei atstumo netikslumus

### Užsakoma atskirai:

- Montavimo kojelės (papildoma)
- Drainbase garso izoliacinė medžiaga (papildoma)



Art. Nr.	Pak. 1	€/vnt.
673002	1 vnt.	128,78



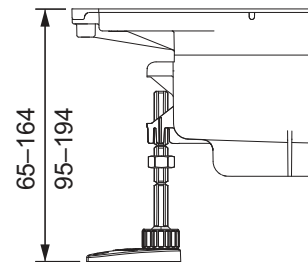
# TECEdrainprofile – Papildomos dalys

## TECEdrainprofile montavimo kojelės

Montavimo kojelės TECEdrainprofile plonam ir standartiniam sifonui. Palengvina sifono sureguliuojimą montavimo metu. Reguliuojimo aukštis: standartiniam sifonui 95-194 mm, plonam sifonui 65-164 mm.

Komplekte:

- 3 tvirtinimo kojelės su garsą izoliuojančiomis tarpinėmis



Art. Nr.	Pak. 1	Pak. 2	€/kompl.
674000	1 kompl.	50 kompl.	12,75

## TECEdrainprofile tvirtinimo kronšteinas, skirtas tvirtinti prie sienos arba grindų **Nauja**

Tvirtinimo kronšteinas, skirtas fiksuoti tiek ploną, tiek standartinį sifoną prie sienos arba grindų. Palengvina aukščio ir vietos reguliuojimą montuojant.

- Jei tvirtinimo kronšteinas tvirtinamas prie sienos po sumontavimo j galima nuimti ir panaudoti dar kartą.
- Keičiamas atstumas nuo sienos, nuo 0 iki 97 / 145 mm (nuo sienos iki latako priekio / centro)
- Keičiamas atstumas nuo grindų 95-185 mm (nuo montavimo kojelių apačios iki sifono arba betono paviršiaus)



Art. Nr.	Pak. 1	Pak. 2	€/vnt.	
674001	Nauja	1 vnt.	18 vnt.	15,93

## TECEdrainprofile plaukų gaudyklė **Nauja**

Plaukų gaudyklė pagaminta iš nerūdijančio plieno, skirta įdėti į TECEdrainprofile dušo profilį. Paspaudus jas galima lengvai rankomis nuimti nuo sifono.

Komplektas (dvi plaukų gaudymo grotelės) naudojamas vienam dušo profiliui.



Art. Nr.	Pak. 1	€/kompl.	
674002	Nauja	1 kompl.	26,32

## Drainbase garsą izoliuojanti medžiaga, skirta TECEdrainprofile, TECEdrainline ir TECEdrainpoint S

Garsą izoliuojanti medžiaga montuojama po grindų išlyginamuoju sluoksniu dušo zonoje arba visoje vonios patalpoje. Skirta sumažinti krentančio vandens keliamą triukšmą renovuojamuose ir naujuose pastatuose. Pagaminta iš ypač atsparios gumos granuliu ir PUR elastomero. Atitinka sugriežtintus garso izoliacijos reikalavimus pagal DIN 4109 2 priedą, išleistą 1989-11, ir aukščiausių garso izoliavimo lygį SSt III pagal VDI 4100, išleistą 2012-10 (testų patvirtinimo protokolas pagal paklausimą).

- Tiekama nuo: 1.25 m x 1.25 m x 6 mm
- Degumo klasė: B2 (DIN 4102)
- Šiluminė varža: 0.05 (m<sup>2</sup>K)/W
- Deformacija gniuždant nuo 15 t/m<sup>2</sup>: 0.6 mm
- Smūginio garso sumažinimas: ΔLw= 20 dB(A) (kai betono storis 50 mm)



Art. Nr.	Pak. 1	Pak. 2	€/vnt.
660001	1 vnt.	16 vnt.	33,17

**Drainbase garsą izoliuojanti medžiaga (rulonas), skirta TECEdrainprofile, TECEdrainline ir TECEdrainpoint S\***

Garsą izoliuojanti medžiaga montuojama po grindų išlyginamąjį sluoksnį dušo zonoje arba visoje vonios patalpoje. Skirta sumažinti krentančio vandens keliamą triukšmą renovuojamuose ir naujuose pastatuose. Pagaminta iš ypač atsparios gumos granulių ir PUR elastomero. Atitinka sugriežtintus garso izoliacijos reikalavimus pagal DIN 4109 2 priedą, išleistą 1989-11, ir aukščiausią garso izoliavimo lygį SSt III pagal VDI 4100, išleistą 2012-10 (testų patvirtinimo protokolas pagal paklausimą).

- Tiekama nuo: 8.0 m x 1.25 m x 6 mm (rulonas, apytiksl. 50 kg)
- Degumo klasė: B2 (DIN 4102)
- Šiluminė varža: 0.05 (m<sup>2</sup>K)/W
- Deformacija gniuždant nuo 15 t/m<sup>2</sup>: 0.6 mm
- Smūginio garso sumažinimas: ΔLw= 20 dB(A) (kai betono storis 50 mm)



Art. Nr.	Pak. 1	€/m
660002	8 m	21,46





Vandens surinkimo sistemos

# TECEdrainline DUŠO LATAKAI

KAINYNAS 2021





	Puslapis
Tiesus dušo latakas	178
Tiesios latakų grotelės	182
Kampinis latakas	186
Kampinių latakų grotelės	187
Latakas natūraliam akmeniui	188
Sifonai	189
Papildomos dalys	191

Galiojančias eksploatacinių savybių deklaracijas (DOP) galite rasti mūsų svetainėje [www.tece.lt](http://www.tece.lt).

**Kainos nurodytos be PVM.**

# TECEdrainline – Tiesus dušo latakas

## TECEdrainline-Evo tiesus nerūdijančio plieno dušo latakas\*

**Nauja**

Tiesus latakas su gamykloje priklijuota sandarinimo juosta Seal System, skirtas montuoti betone, su apsauginiu dangteliu. Sandarinimo juosta kartu su tepama hidroizoliacija sudaro nepriklausomai išbandytą sujungimą, atitinka normą DIN 18534.

### Komplekte:

- Visiškai uždengtas poliruoto nerūdijančio plieno latakas, medžiaga 1.4301 (304)
- Latak kraštuose esantys kapiliarai per kuriuos subėga po plytelėmis susikaupęs vanduo
- Sifonas su stiklo pluoštu sustiprinta apsauga nuo atbulinio srauto
- Gamykloje priklijuota Seal System sandarinimo juosta skirta sandarinimui skysta arba juostine hidroizoliacija
- Apsauginis dangtelis su tarpine nerūdijančio plieno ir Seal System sandarinimo juostos apsaugai
- Tvirtinimo kronšteinai skirti fiksuoti lataką betone ir pritvirtinti montavimo kojas
- Atramos išlyginimui (kairė ir dešinė) skirtos palengvinti betono sluoksnio formavimą prie latak
- Latak centre – mova sifonui
- Geresnį vandens nutekėjimą ir savaiminį išsivalymą užtikrinantis vidinis nuolydis
- Kvapo užsklandos tarpinė
- Papildomas antrinis drenažas

Latak ilgis su flanšu = 693, 793, ... mm

Matomos dalies ilgis po sumontavimo = 651, 751, ... mm

Bendras plotis su flanšu = 111 mm

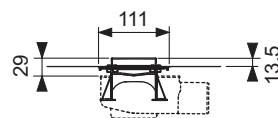
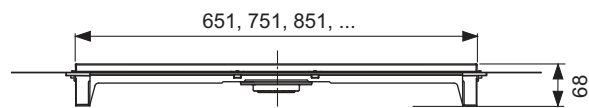
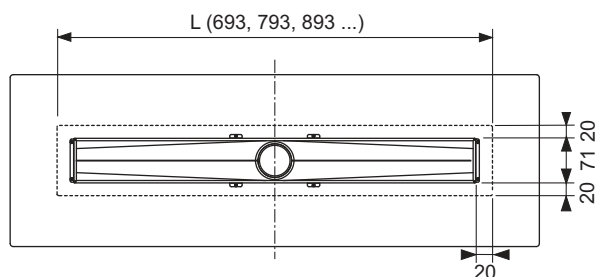
Matomas plotis po sumontavimo = 71 mm

Minimalus montavimo aukštis iki viršutinės latak briaunos (priklauso nuo sifono):

- 68 mm vertikalus sifonas
- 70 mm ypač plokščias sifonas
- 96 mm plokščias sifonas
- 121 mm standartinis sifonas
- 149 mm didžiausias sifonas

### Papildomai užsakoma:

- Standartinės grotelės arba grotelės skirtos plytelei įklijuoti
- Sifonas
- Montavimo kojelės (nebūtina)
- Drainbase garsą izoliuojanti medžiaga (nebūtina), jei sumontuotos įrangos garso lygis turi atitikti DIN 4109 ir VDI 4100 garso apsaugos lygį (SS1) nuo I iki III



Vardinis ilgis	Bendras ilgis L	Matomos dalies ilgis	Art. Nr.		Pak. 1	Pak. 2	€/vnt.
700 mm	693 mm	651 mm	600702	Nauja	1 vnt.	49 vnt.	163,20
800 mm	793 mm	751 mm	600802	Nauja	1 vnt.	49 vnt.	169,32
900 mm	893 mm	851 mm	600902	Nauja	1 vnt.	49 vnt.	177,48
1000 mm	993 mm	951 mm	601002	Nauja	1 vnt.	49 vnt.	183,60
1200 mm	1193 mm	1151 mm	601202	Nauja	1 vnt.	49 vnt.	196,86

TECEdrainline-Evo tiesus nerūdijančio plieno dušo latakas skirtas montuoti prie sienos\* **Nauja**

Tiesus latakas su gamykloje priklijuota sandarinimo juosta Seal System, skirtas montuoti betone prie sienos, su apsauginiu dangteliu. Sandarinimo juosta kartu su tepama hidroizoliacija sudaro nepriklausomai išbandytą sujungimą, atitinka normą DIN 18534.

Komplekte:

- Visiškai uždengtas poliruoto nerūdijančio plieno latakas, medžiaga 1.4301 (304) su atrama į sieną
- Lataką kraštuose esantys kapiliarai per kuriuos subėga po plytelėmis susikaupęs vanduo
- Sifonas su stiklo pluoštu sustiprinta apsauga nuo atbulinio srauto
- Gamykloje priklijuota Seal System sandarinimo juosta skirta sandarinimui skysta arba juostine hidroizoliacija
- Apsauginis dangtelis su tarpine nerūdijančio plieno ir Seal System sandarinimo juostos apsaugai
- Tvirtinimo kronšteinai skirti fiksuoti lataką betone ir pritvirtinti montavimo kojas
- Atramos išlyginimui (kairė ir dešinė) skirtos palengvinti betono sluoksnio formavimą prie latakų
- Latakų centre – mova sifonui
- Geresnį vandens nutekėjimą ir savaiminį išsivalymą užtikrinantis vidinis nuolydis
- Garsą izoliuojanti juosta
- Kvapo užsklandos tarpinė
- Papildomas antrinis drenažas

Latakų ilgis su flanšu = 693, 793, ... mm

Matomos dalies ilgis po sumontavimo = 651, 751, ... mm

Bendras plotis su flanšu = 111 mm

Matomas plotis po sumontavimo = 84,5 mm

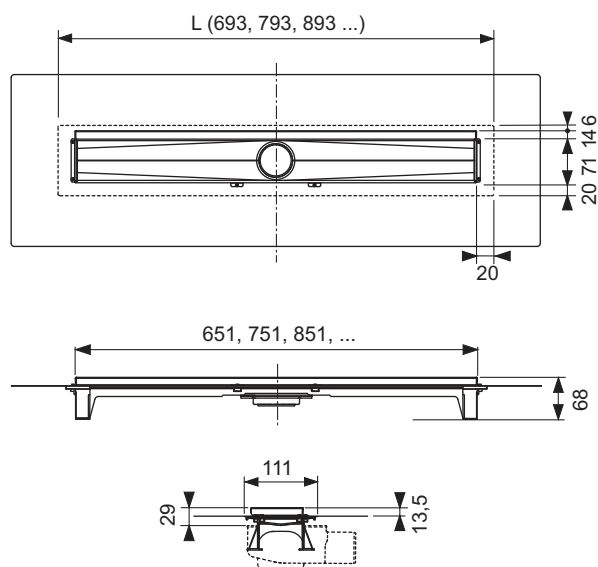
Minimalus montavimo aukštis iki viršutinės latakų briaunos (priklauso nuo sifono):

- 68 mm vertikalus sifonas
- 70 mm ypač plokščias sifonas
- 96 mm plokščias sifonas
- 121 mm standartinis sifonas

**Svarbu: Netinka su didžiausiu sifonu.**

**Papildomai užsakoma:**

- Standartinės grotelės arba grotelės skirtos plytelei įklijuoti
- Sifonas
- Montavimo kojelės (nebūtina)
- Drainbase garsą izoliuojanti medžiaga (nebūtina), jei sumontuotos įrangos garso lygis turi atitikti DIN 4109 ir VDI 4100 garso apsaugos lygį (SS) nuo I iki III



Vardinis ilgis	Bendras ilgis L	Matomos dalies ilgis	Art. Nr.		Pak. 1	Pak. 2	€/vnt.
700 mm	693 mm	651 mm	600703	Nauja	1 vnt.	49 vnt.	175,44
800 mm	793 mm	751 mm	600803	Nauja	1 vnt.	49 vnt.	181,56
900 mm	893 mm	851 mm	600903	Nauja	1 vnt.	49 vnt.	189,72
1000 mm	993 mm	951 mm	601003	Nauja	1 vnt.	49 vnt.	195,84
1200 mm	1193 mm	1151 mm	601203	Nauja	1 vnt.	49 vnt.	211,14

# TECEdrainline – Tiesus dušo latakas

## TECEdrainline tiesus nerūdijančio plieno dušo latakas su Seal System sandarinimo juosta\*

Tiesus latakas, skirtas montuoti betone, su flanšu ir sandarinimo juosta Seal System. Sandarinimo juosta kartu su tepama hidroizoliacija sudaro nepriklausomai išbandytą sujungimą.

Komplekte:

- Poliruoto nerūdijančio plieno latakas su flanšu, medžiaga 1.4301 (304)
- Prisklijuojanti sandarinimo juosta Seal System skirta montuoti, kai sandarinama skysta arba juostine hidroizoliacija
- Tvirtinimo kronšteinai skirti fiksuoti lataką betone ir pritvirtinti montavimo kojas.
- Latakų centre – mova sifonui
- Geresnį vandens nutekėjimą ir savaiminį išsivalymą užtikrinantis vidinis nuolydis
- Tarpinė

Latakų ilgis su flanšu = 711, 811, ... mm

Matomos dalies ilgis po sumontavimo = 651, 751, ... mm

Bendras plotis su flanšu = 150 mm

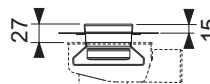
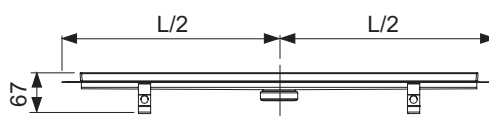
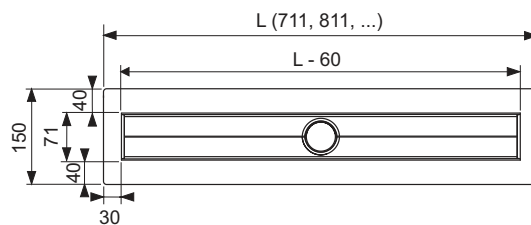
Matomas plotis po sumontavimo = 71 mm

Minimalus montavimo aukštis iki viršutinės latakų briaunos (priklauso nuo sifono):

- 67 mm vertikalus sifonas
- 68.5 mm ypač plokščias sifonas
- 95 mm plokščias sifonas
- 120 mm standartinis sifonas
- 148 mm didžiausias sifonas

Papildomai užsakoma:

- Standartinės grotelės arba grotelės skirtos plytelei įklijuoti
- Sifonas
- Montavimo kojelės (nebūtina)
- Drainbase garsą izoliuojanti medžiaga (nebūtina), jei sumontuotos įrangos garso lygis turi atitikti DIN 4109 ir VDI 4100 garso apsaugos lygį (SSt) nuo I iki III



Vardinis ilgis	Bendras ilgis L	Matomos dalies ilgis	Art. Nr.	Pak. 1	Pak. 2	€/vnt.
700 mm	711 mm	651 mm	600700	1 vnt.	40 vnt.	147,71
800 mm	811 mm	751 mm	600800	1 vnt.	40 vnt.	154,04
900 mm	911 mm	851 mm	600900	1 vnt.	40 vnt.	160,64
1000 mm	1011 mm	951 mm	601000	1 vnt.	40 vnt.	167,25
1200 mm	1211 mm	1151 mm	601200	1 vnt.	20 vnt.	180,18
1500 mm	1511 mm	1451 mm	601500	1 vnt.	20 vnt.	199,73

### Individualūs ilgiai, išskirtiniai dizainai

Mielai pagaminsime norimo ilgio ar grotelių dizaino gaminių pagal jūsų specifikacijas. Atitinkamą užsakymo formą galite atsisiųsti iš mūsų svetainės ir gaminių duomenų bazės. Apie kainą informuosime jums pateikus užklausą. Pristatymo terminas – nuo keturių iki šešių savaičių po patvirtinimo ir visų detalių suderinimo. Patvirtinto individualaus ilgio ir apdailos gaminių užsakymo atšaukti negalima, tokie gaminiai negrąžinami. Maksimalus užsakomas ilgis – 1500 mm.

## TECEdrainline tiesus nerūdijančio plieno dušo latakas su užlenktu flanšu ir Seal System sandarinimo juosta\*

Tiesus latakas su užlenktu flanšu ir sandarinimo juosta Seal System, skirtas montuoti betone prie sienos. Sandarinimo juosta kartu su tepama hidroizoliacija sudaro nepriklausomai išbandytą sujungimą.

### Komplekte:

- Poliruoto nerūdijančio plieno latakas su flanšu, medžiaga 1.4301 (304)
- Prisklijuojanti sandarinimo juosta Seal System skirta montuoti, kai sandarinama skysta arba juostine hidroizoliacija
- Tvirtinimo kronšteinai skirti fiksuoti lataką betone ir pritvirtinti montavimo kojas.
- Latakas centre – mova sifonui
- Geresnį vandens nutekėjimą ir savaiminį išsivalymą užtikrinantis vidinis nuolydis
- Tarpinė

Latakas ilgis su flanšu = 711, 811, ... mm

Matomos dalies ilgis po sumontavimo = 651, 751, ... mm

Bendras plotis su flanšu = 124 mm

Matomas plotis po sumontavimo = 69 mm

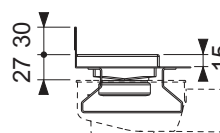
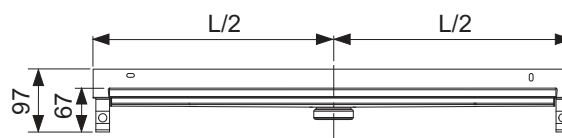
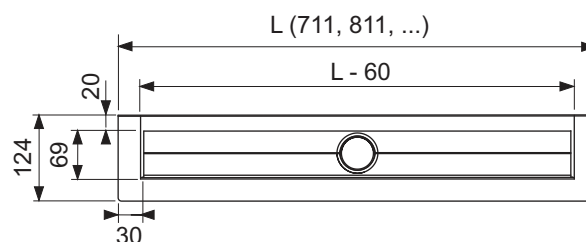
Minimalus montavimo aukštis iki viršutinės latakas briaunos (priklauso nuo sifono):

- 67 mm vertikalus sifonas
- 68.5 mm ypač plokščias sifonas
- 95 mm plokščias sifonas
- 120 mm standartinis sifonas

**Svarbu: Netinka didžiausias sifonas!**

### Papildomai užsakoma:

- Standartinės grotelės arba grotelės skirtos plytelei įklijuoti
- Sifonas
- Montavimo kojelės (nebūtina)
- Drainbase garsą izoliuojanti medžiaga (nebūtina), jei sumontuotos įrangos garso lygis turi atitikti DIN 4109 ir VDI 4100 garso apsaugos lygį (SSt) nuo I iki III



Vardinis ilgis	Bendras ilgis L	Matomos dalies ilgis	Art. Nr.	Pak. 1	Pak. 2	€/vnt.
700 mm	711 mm	651 mm	600701	1 vnt.	32 vnt.	156,57
800 mm	811 mm	751 mm	600801	1 vnt.	32 vnt.	163,28
900 mm	911 mm	851 mm	600901	1 vnt.	32 vnt.	171,90
1000 mm	1011 mm	951 mm	601001	1 vnt.	32 vnt.	178,96
1200 mm	1211 mm	1151 mm	601201	1 vnt.	16 vnt.	191,00
1500 mm	1511 mm	1451 mm	601501	1 vnt.	16 vnt.	211,71

### Individualūs ilgiai, išskirtiniai dizainai

Mielai pagaminsime norimo ilgio ar grotelių dizainą gaminių pagal jūsų specifikacijas. Atitinkamą užsakymo formą galite atsisiųsti iš mūsų svetainės ir gaminių duomenų bazės. Apie kainą informuosime jums pateikus užklausą. Pristatymo terminas – nuo keturių iki šešių savaičių po patvirtinimo ir visų detalių suderinimo. Patvirtinto individualaus ilgio ir apdailos gaminių užsakymo atšaukti negalima, tokie gaminiai negrąžinami. Maksimalus užsakomas ilgis – 1500 mm.

# TECEdrainline – Tiesios latakų grotelės

## TECEdrainline dušo latakų grotelės plytelei įklijuoti "plate II", tiesios

TECEdrainline dušo latakų grotelės plytelei įklijuoti pagamintos iš nerūdijančio plieno, skirtos įdėti į dušo lataką. Apkrova iki 300 kg, apkrovos klasė K3. Plyteles klijuoti naudojant elastingus klijus, pvz. silikoniniai arba epoksidinės dervos klijai.

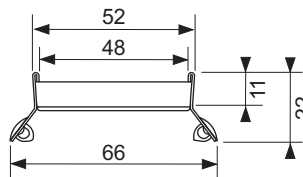
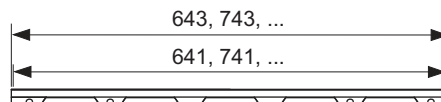
### Svarbu:

Patikrinkite ar klijai tinka plytelėms!

Vardinis ilgis	Paviršius	Art. Nr.	Pak. 1	€/vnt.
700 mm	pliruotas	600772	1 vnt.	91,86
800 mm	pliruotas	600872	1 vnt.	104,24
900 mm	pliruotas	600972	1 vnt.	116,47
1000 mm	pliruotas	601072	1 vnt.	129,17
1200 mm	pliruotas	601272	1 vnt.	153,64
1500 mm	pliruotas	601572	1 vnt.	190,35



Dizainas "plate II"



## TECEdrainline dušo latakų grotelės plytelei įklijuoti "plate", tiesios

TECEdrainline dušo latakų grotelės plytelei įklijuoti pagamintos iš nerūdijančio plieno, poliruotais matomais kraštais, skirtos įdėti į dušo lataką. Apkrova iki 300 kg, apkrovos klasė K3. Plyteles klijuoti naudojant elastingus klijus, pvz. silikoniniai arba epoksidinės dervos klijai.

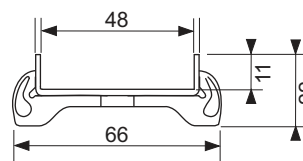
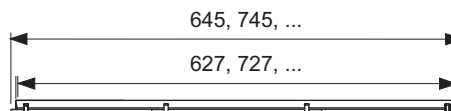
### Svarbu:

Patikrinkite ar klijai tinka plytelėms!

Vardinis ilgis	Paviršius	Art. Nr.	Pak. 1	€/vnt.
700 mm	pliruotas	600770	1 vnt.	68,16
800 mm	pliruotas	600870	1 vnt.	77,20
900 mm	pliruotas	600970	1 vnt.	86,27
1000 mm	pliruotas	601070	1 vnt.	95,69
1200 mm	pliruotas	601270	1 vnt.	113,80
1500 mm	pliruotas	601570	1 vnt.	141,00



Dizainas "plate"



## TECEdrainline dušo latakų grotelės su stiklu, tiesios

TECEdrainline dušo latakų grotelės, pagamintos iš nerūdijančio plieno su stikliniu paviršiumi, skirtos įdėti į dušo lataką. Apkrova iki 300 kg apkrovos klasė K3, trys skirtingos spalvos.

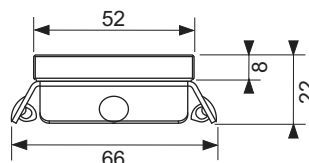
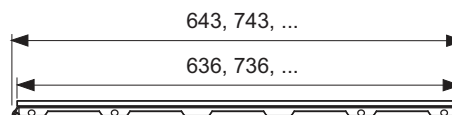
### Pastaba:

Individualiai užsakomų ilgių latakų gamyba negalima!

Vardinis ilgis	Paviršius	Art. Nr.	Pak. 1	€/vnt.
700 mm	Stiklas žalias	600790	1 vnt.	193,11
700 mm	Baltas stiklas	600791	1 vnt.	197,52
700 mm	Stiklas juodas	600792	1 vnt.	192,54
800 mm	Stiklas žalias	600890	1 vnt.	215,02
800 mm	Baltas stiklas	600891	1 vnt.	220,35
800 mm	Stiklas juodas	600892	1 vnt.	214,76
900 mm	Stiklas žalias	600990	1 vnt.	224,90
900 mm	Baltas stiklas	600991	1 vnt.	231,16
900 mm	Stiklas juodas	600992	1 vnt.	225,38
1000 mm	Stiklas žalias	601090	1 vnt.	259,23
1000 mm	Baltas stiklas	601091	1 vnt.	261,28
1000 mm	Stiklas juodas	601092	1 vnt.	255,68
1200 mm	Stiklas žalias	601290	1 vnt.	295,96
1200 mm	Baltas stiklas	601291	1 vnt.	301,36
1200 mm	Stiklas juodas	601292	1 vnt.	292,06
1500 mm	Stiklas žalias	601590	1 vnt.	369,77
1500 mm	Baltas stiklas	601591	1 vnt.	375,35
1500 mm	Stiklas juodas	601592	1 vnt.	364,77



Dizainas "glass"



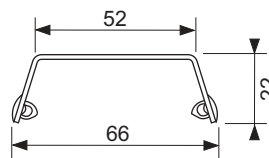
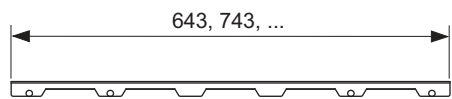
## TECEdrainline poliruoto nerūdijančio plieno dušo latakų grotelės "steel II", tiesios

TECEdrainline dušo latakų grotelės (tiesios), pagamintos iš poliruoto nerūdijančio plieno, skirtos įdėti į dušo lataką, apkrovos klasė K3 – iki 300 kg.

Vardinis ilgis	Paviršius	Art. Nr.	Pak. 1	€/vnt.
700 mm	pliruotas	600782	1 vnt.	91,17
800 mm	pliruotas	600882	1 vnt.	105,67
900 mm	pliruotas	600982	1 vnt.	108,61
1000 mm	pliruotas	601082	1 vnt.	129,16
1200 mm	pliruotas	601282	1 vnt.	146,77
1500 mm	pliruotas	601582	1 vnt.	184,93



Dizainas "steel II"



# TECEdrainline – Tiesios lataukų grotelės

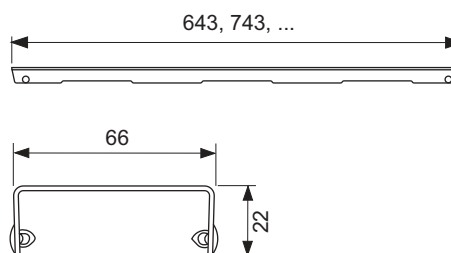
## TECEdrainline poliruoto nerūdijančio plieno dušo latako grotelės "basic", tiesios

TECEdrainline dušo latako grotelės (tiesios), pagamintos iš poliruoto nerūdijančio plieno, skirtos įdėti į dušo lataką, apkrovos klasė K3 – iki 300 kg.

Vardinis ilgis	Paviršius	Art. Nr.	Pak. 1	€/vnt.
700 mm	pliruotas	600710	1 vnt.	54,93
800 mm	pliruotas	600810	1 vnt.	61,76
900 mm	pliruotas	600910	1 vnt.	69,49
1000 mm	pliruotas	601010	1 vnt.	76,55
1200 mm	pliruotas	601210	1 vnt.	90,98
1500 mm	pliruotas	601510	1 vnt.	113,14



Dizainas "basic"



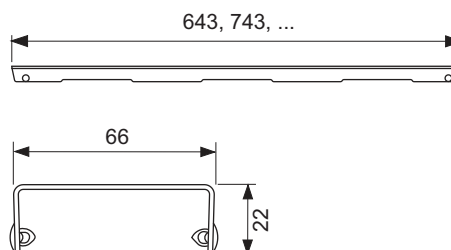
## TECEdrainline poliruoto nerūdijančio plieno dušo latako grotelės "lines", tiesios

TECEdrainline dušo latako grotelės (tiesios), pagamintos iš poliruoto nerūdijančio plieno, skirtos įdėti į dušo lataką, apkrovos klasė K3 – iki 300 kg.

Vardinis ilgis	Paviršius	Art. Nr.	Pak. 1	€/vnt.
700 mm	pliruotas	600720	Išparduodama	1 vnt. 82,26
800 mm	pliruotas	600820	Išparduodama	1 vnt. 93,00
900 mm	pliruotas	600920	Išparduodama	1 vnt. 104,07
1000 mm	pliruotas	601020	Išparduodama	1 vnt. 114,81
1200 mm	pliruotas	601220	Išparduodama	1 vnt. 136,64
1500 mm	pliruotas	601520	Išparduodama	1 vnt. 169,53



Dizainas "lines"



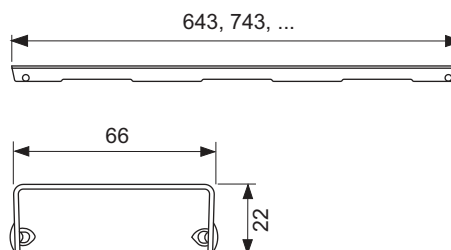
## TECEdrainline poliruoto nerūdijančio plieno dušo latako grotelės "drops", tiesios

TECEdrainline dušo latako grotelės (tiesios), pagamintos iš poliruoto nerūdijančio plieno, skirtos įdėti į dušo lataką, apkrovos klasė K3 – iki 300 kg.

Vardinis ilgis	Paviršius	Art. Nr.	Pak. 1	€/vnt.
700 mm	pliruotas	600730	1 vnt.	82,26
800 mm	pliruotas	600830	1 vnt.	93,00
900 mm	pliruotas	600930	1 vnt.	104,07
1000 mm	pliruotas	601030	1 vnt.	114,81
1200 mm	pliruotas	601230	1 vnt.	136,64
1500 mm	pliruotas	601530	1 vnt.	169,53



Dizainas "drops"





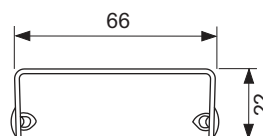
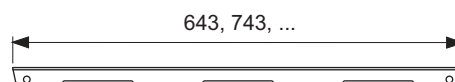
## TECEdrainline poliruoto nerūdijančio plieno dušo latakų grotelės "royal", tiesios

TECEdrainline dušo latakų grotelės (tiesios), pagamintos iš poliruoto nerūdijančio plieno, skirtos įdėti į dušo lataką, apkrovos klasė K3 – iki 300 kg.

Vardinis ilgis	Paviršius	Art. Nr.		Pak. 1	€/vnt.
700 mm	pliruotas	600740	Išparduodama	1 vnt.	109,77
800 mm	pliruotas	600840	Išparduodama	1 vnt.	124,22
900 mm	pliruotas	600940	Išparduodama	1 vnt.	138,66
1000 mm	pliruotas	601040	Išparduodama	1 vnt.	153,42
1200 mm	pliruotas	601240	Išparduodama	1 vnt.	182,64
1500 mm	pliruotas	601540	Išparduodama	1 vnt.	226,27



Dizainas "royal"



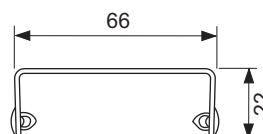
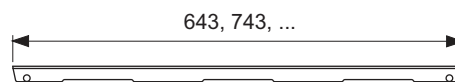
## TECEdrainline poliruoto nerūdijančio plieno dušo latakų grotelės "quadratum", tiesios

TECEdrainline dušo latakų grotelės (tiesios) pagamintos iš poliruoto nerūdijančio plieno, skirtos įdėti į dušo lataką, apkrovos klasė K3 – iki 300 kg.

Vardinis ilgis	Paviršius	Art. Nr.		Pak. 1	€/vnt.
700 mm	pliruotas	600750		1 vnt.	109,77
800 mm	pliruotas	600850		1 vnt.	124,22
900 mm	pliruotas	600950		1 vnt.	138,66
1000 mm	pliruotas	601050		1 vnt.	153,42
1200 mm	pliruotas	601250		1 vnt.	182,64
1500 mm	pliruotas	601550		1 vnt.	226,27



Dizainas "quadratum"



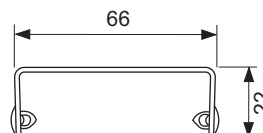
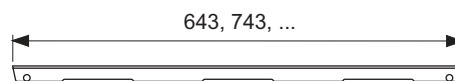
## TECEdrainline poliruoto nerūdijančio plieno dušo latakų grotelės "organic", tiesios

TECEdrainline dušo latakų grotelės (tiesios), pagamintos iš poliruoto nerūdijančio plieno, skirtos įdėti į dušo lataką, apkrovos klasė K3 – iki 300 kg.

Vardinis ilgis	Paviršius	Art. Nr.		Pak. 1	€/vnt.
700 mm	pliruotas	600760		1 vnt.	82,26
800 mm	pliruotas	600860		1 vnt.	93,00
900 mm	pliruotas	600960		1 vnt.	104,07
1000 mm	pliruotas	601060		1 vnt.	114,81
1200 mm	pliruotas	601260		1 vnt.	136,64
1500 mm	pliruotas	601560		1 vnt.	169,53



Dizainas "organic"



# TECEdrainline – Kampinis latakas

## TECEdrainline kampinis latakas su Seal System sandarinimo tarpine\*

Kampinis latakas 90°, skirtas montuoti betone, su flanšu ir sandarinimo juosta Seal System. Sandarinimo juosta kartu su tepama hidroizoliacija sudaro nepriklausomai išbandytą sujungimą.

Komplekte:

- Poliruoto nerūdijančio plieno latakas su flanšu, medžiaga 1.4301 (304)
- Prisiklijuojanti sandarinimo juosta Seal System skirta montuoti, kai sandarinama skysta arba juostine hidroizoliacija
- Tvirtinimo kronšteinai skirti fiksuoti lataką betone ir pritvirtinti montavimo kojas.
- Dvi movos skirtos sifonams prijungti
- Geresnį vandens nutekėjimą ir savaiminį išsivalymą užtikrinantis vidinis nuolydis
- Tarpinės

Latakų ilgis su flanšu = 946 x 946, 1046 x 1046, ... mm

Matomos dalies ilgis po sumontavimo = 878 x 878, 978 x 978, ... mm

Bendras plotis su flanšu = 156 mm

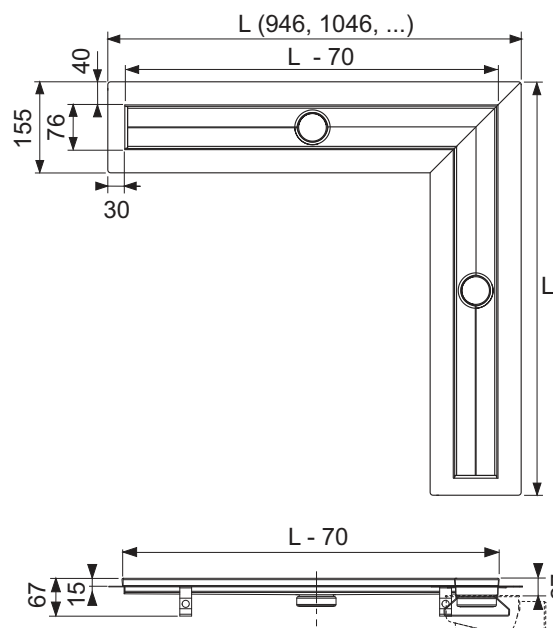
Matomas plotis po sumontavimo = 76 mm

Minimalus montavimo aukštis iki viršutinės latakų briaunos (priklauso nuo sifono):

- 67 mm vertikalus sifonas
- 68.5 mm ypač plokščias sifonas
- 95 mm plokščias sifonas
- 120 mm standartinis sifonas
- 148 mm didžiausias sifonas

Papildomai užsakoma:

- Standartinės grotelės arba grotelės skirtos plytelei įklijuoti
- 2 sifonai
- 2 montavimo kojelių komplektai (nebūtina)
- Drainbase garsą izoliuojanti medžiaga (nebūtina), jei sumontuotos įrangos garso lygis turi atitikti DIN 4109 ir VDI 4100 garso apsaugos lygį (SSt) nuo I iki III



Vardinis ilgis	Bendras ilgis L	Matomos dalies ilgis L – 70 mm	Art. Nr.	Pak. 1	Pak. 2	€/vnt.
900 x 900 mm	946 x 946 mm	878 x 878 mm	610900**	1 vnt.	9 vnt.	323,31
1000 x 1000 mm	1046 x 1046 mm	978 x 978 mm	611000**	1 vnt.	9 vnt.	336,50
1200 x 1200 mm	1246 x 1246 mm	1178 x 1178 mm	611200**	1 vnt.	9 vnt.	363,16

### Individualūs ilgiai, išskirtiniai dizainai

Mielai pagaminsime norimo ilgio ar grotelių dizaino gaminių pagal jūsų specifikacijas. Atitinkamą užsakymo formą galite atsisiųsti iš mūsų svetainės ir gaminių duomenų bazės. Apie kainą informuosime jums pateikus užklausą. Pristatymo terminas – nuo keturių iki šešių savaičių po patvirtinimo ir visų detalių suderinimo. Patvirtinto individualaus ilgio ir apdailos gaminių užsakymo atšaukti negalima, tokie gaminiai negrąžinami. Maksimalus užsakomas ilgis – 1500 mm.

## TECEDrainline dušo latakų grotelės plytelei įklijuoti "plate", 90° kampiniams latakams

TECEDrainline dušo latakų grotelės plytelei įklijuoti pagamintos iš nerūdijančio plieno, poliruotais matomais kraštais, skirtos įdėti į dušo lataką. Apkrova iki 300 kg, apkrovos klasė K3. Plyteles klijuoti naudojant elastingus klijus, pvz. silikoniniai arba epoksidinės dervos klijai.

### Svarbu:

Patikrinkite ar klijai tinka plytelėms!  
"plate" tipo iš dviejų dalių.

Vardinis ilgis	Paviršius	Art. Nr.	Pak. 1	€/vnt.
900 x 900 mm	pliruotas	610970*	1 vnt.	210,50
1000 x 1000 mm	pliruotas	611070*	1 vnt.	243,48
1200 x 1200 mm	pliruotas	611270*	1 vnt.	276,63



Dizainas "plate"

## TECEDrainline poliruoto arba matinio nerūdijančio plieno dušo latakų grotelės "steel II", 90° kampiniams latakams

TECEDrainline kampinės dušo latakų grotelės 90°, pagamintos iš poliruoto nerūdijančio plieno, skirtos įdėti į dušo lataką, apkrovos klasė K3 – iki 300 kg, iš dviejų dalių.

### Matinės grotelės pagal užklausimą!

Vardinis ilgis	Paviršius	Art. Nr.	Pak. 1	€/vnt.
900 x 900 mm	pliruotas	610982*	1 vnt.	253,92
1000 x 1000 mm	pliruotas	611082*	1 vnt.	278,86
1200 x 1200 mm	pliruotas	611282*	1 vnt.	296,48



Dizainas "steel II"

## TECEDrainline poliruoto arba matinio nerūdijančio plieno dušo latakų grotelės "basic", 90° kampiniams latakams

TECEDrainline kampinės dušo latakų grotelės 90°, pagamintos iš poliruoto nerūdijančio plieno, skirtos įdėti į dušo lataką, apkrovos klasė K3 – iki 300 kg, iš dviejų dalių.

### Matinės grotelės pagal užklausimą!

Vardinis ilgis	Paviršius	Art. Nr.	Pak. 1	€/vnt.
900 x 900 mm	pliruotas	610910*	1 vnt.	135,29
1000 x 1000 mm	pliruotas	611010*	1 vnt.	149,40
1200 x 1200 mm	pliruotas	611210*	1 vnt.	177,93



Dizainas "basic"

# TECEdrainline – Latakas natūraliam akmeniui

TECEdrainline tiesus nerūdijančio plieno dušo latakas natūraliam akmeniui su Seal System sandarinimo juosta ir tvirtinimo kronšteinais\*

TECEdrainline tiesus nerūdijančio plieno dušo latakas natūraliam akmeniui arba didelių matmenų akmens masės plytelėms, skirtas montuoti betone, su flanšu ir Seal System hidroizoliacine juosta. Sandarinimo juosta kartu su tepama hidroizoliacija sudaro nepriklausomai išbandytą sujungimą.

Komplekte:

- Poliruoto nerūdijančio plieno latakas su flanšu, medžiaga 1.4301 (304)
- Prisklijuojanti sandarinimo juosta Seal System skirta montuoti, kai sandarinama skysta arba juostine hidroizoliacija
- Tvirtinimo kronšteinais skirti fiksuoti lataką betone ir pritvirtinti montavimo kojas.
- Latakų centre – mova sifonui
- Geresnį vandens nutekėjimą ir savaiminį iššvalymą užtikrinantis vidinis nuolydis
- Atraminės grotelės pagamintos iš nerūdijančio plieno, medžiaga 1.4301 (304), skirtos įdėti į lataką
- Tarpinės

Minimalus montavimo aukštis iki viršutinės latakų briaunos (be grindų dangos):

- 52 mm vertikalus sifonas
- 61.5 mm ypač plokščias sifonas
- 87 mm plokščias sifonas
- 112 mm standartinis sifonas
- 140 mm didžiausias sifonas

Dangos išpjovos ilgis x plotis: (L – 87 mm) x 68 mm

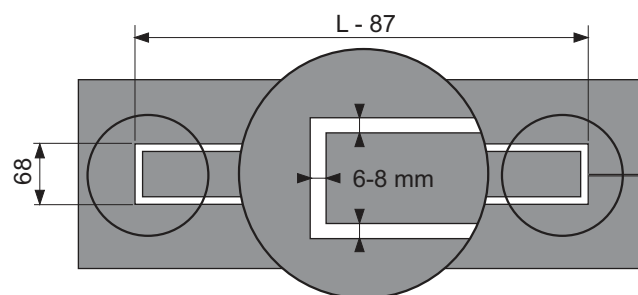
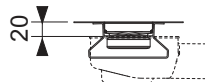
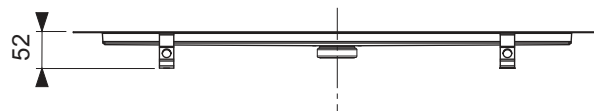
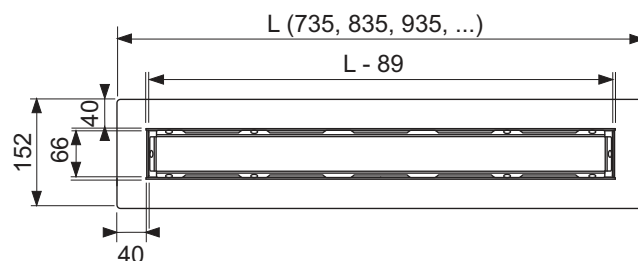
Vandens nubėgimo tarpelis: 6-8 mm

(žiūrėti brėžinį dešinėje)

Papildomai užsakoma:

- Sifonas
- Montavimo kojelės (nebūtina)
- Drainbase garsą izoliuojanti medžiaga (nebūtina), jei sumontuotos įrangos garso lygis turi atitikti DIN 4109 ir VDI 4100 garso apsaugos lygį (SSt) nuo I iki III

Pastaba: Individualiai galima užsakyti "steel II" grotelės; visos kitos grotelės (plytelei įklijuoti, stiklinės, standartinės) netinka!



Vardinis ilgis	Bendras ilgis L	Atraminė grotelė ilgis L – 89	Dangos išpjovos ilgis L – 87	Art. Nr.	Pak. 1	Pak. 2	€/vnt.
700 mm	735 mm	646 mm	648 mm	650700	1 vnt.	40 vnt.	311,88
800 mm	835 mm	746 mm	748 mm	650800	1 vnt.	40 vnt.	335,05
900 mm	935 mm	846 mm	848 mm	650900	1 vnt.	40 vnt.	358,22
1000 mm	1035 mm	946 mm	948 mm	651000	1 vnt.	40 vnt.	381,48
1200 mm	1235 mm	1146 mm	1148 mm	651200	1 vnt.	20 vnt.	427,69
1500 mm	1535 mm	1446 mm	1448 mm	651500**	1 vnt.	20 vnt.	497,73

Individualūs ilgiai, išskirtiniai dizainai

Mielai pagaminsime norimo ilgio ar grotelių dizaino gaminių pagal jūsų specifikacijas. Atitinkamą užsakymo formą galite atsisiųsti iš mūsų svetainės ir gaminių duomenų bazės. Apie kainą informuosime jums pateikus užklausą. Pristatymo terminas – nuo keturių iki šešių savaičių po patvirtinimo ir visų detalių suderinimo. Patvirtinto individualaus ilgio ir apdailos gaminių užsakymo atšaukti negalima, tokie gaminiai negrąžinami.

Maksimalus užsakomas ilgis – 1500 mm.

**TECEDrainline ypač plokščias sifonas, DN 40 horizontalus**

Ypač plokščias sifonas skirtas TECEDrainline dušo latakams, uždėjus sifoną jį galima sukinti, pajungimas į šoną DN 40 nuotekų vamzdžiui, su išimama kvapo užsklanda.

- Montavimo aukštis nuo sifono apačios iki latakų flanšo = 68.5 mm
- Vandens lygis sifone = 30 mm

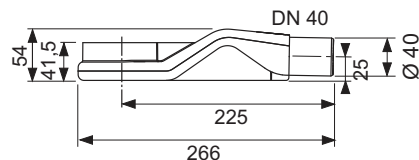
Vandens pralaidumas pagal normą DIN EN 1253, vandens lygis virš grotelių 10/20 mm:

- Su grotelėmis "basic": 0.5/0.6 l/s
- Su grotelėmis "steel II": 0.5/0.6 l/s
- Su grotelėmis "plate"/"plate II": 0.5/0.6 l/s

**Svarbu:**

Dėl labai žemo montavimo aukščio, sifonas yra labai arti latakų ir betono sluoksnis toje vietoje nebus pakankamai tvirtas. Todėl rekomenduojama naudoti tik dideles plyteles ir armavimo audinį.

Negalima užvažiuoti neįgaliųjų vežimėliu.



Art. Nr.	Pak. 1	Pak. 2	€/vnt.
650004	1 vnt.	320 vnt.	16,30

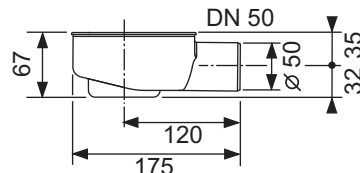
**TECEDrainline plokščias sifonas, DN 50 horizontalus**

Sifonas skirtas TECEDrainline dušo latakams, gali būti pasukamas 360°, pajungimas į šoną DN 50 nuotekų vamzdžiui, su išimama kvapo užsklanda.

- Montavimo aukštis nuo sifono apačios iki latakų flanšo = 95 mm
- Vandens lygis sifone = 25 mm

Vandens pralaidumas pagal normą DIN EN 1253, vandens lygis virš grotelių 10 / 20 mm:

- Su grotelėmis "basic": 0.8/0.8 l/s
- Su grotelėmis "steel II": 0.7/0.8 l/s
- Su grotelėmis "plate"/"plate II": 0.7/0.8 l/s



Art. Nr.	Pak. 1	Pak. 2	€/vnt.
650000	1 vnt.	270 vnt.	16,30

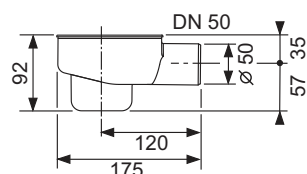
**TECEDrainline standartinis sifonas, DN 50 horizontalus**

Sifonas skirtas TECEDrainline dušo latakams, gali būti pasukamas 360°, pajungimas į šoną DN 50 nuotekų vamzdžiui, su išimama kvapo užsklanda.

- Montavimo aukštis nuo sifono apačios iki latakų flanšo = 120 mm
- Vandens lygis sifone = 50 mm, pagal normą DIN EN 1253

Vandens pralaidumas pagal normą DIN EN 1253, vandens lygis virš grotelių 10/20 mm:

- Su grotelėmis "basic": 0.8/0.9 l/s
- Su grotelėmis "steel II": 0.7/0.8 l/s
- Su grotelėmis "plate"/"plate II": 0.7/0.8 l/s



Art. Nr.	Pak. 1	Pak. 2	€/vnt.
650001	1 vnt.	210 vnt.	16,30

# TECEdrainline – Sifonai

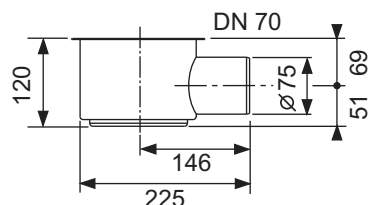
## TECEdrainline didžiausias sifonas , DN 70 horizontalus

Sifonas skirtas TECEdrainline dušo latakams, gali būti pasukamas 360°, pajungimas į šoną DN 70 nuotekų vamzdžiui, su išimama kvapo užsklanda.

- Montavimo aukštis nuo sifono apačios iki latakų flanšo = 148 mm
- Vandens lygis sifone = 60 mm, pagal normą DIN EN 1253 > 50 mm

Vandens pralaidumas pagal normą DIN EN 1253, vandens lygis virš grotelių 10 / 20 mm:

- Su grotelėmis "basic": 1.2/1.4 l/s
- Su grotelėmis "steel II": 1.2/1.3 l/s
- Su grotelėmis "plate"/"plate II": 1.1/1.2 l/s



Art. Nr.	Pak. 1	Pak. 2	€/vnt.
650002	1 vnt.	75 vnt.	29,34

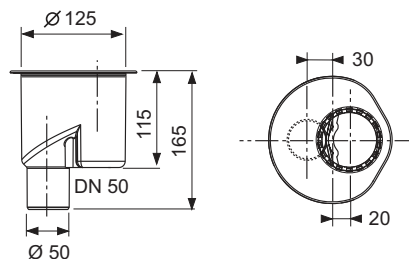
## TECEdrainline vertikalus sifonas, DN 50

Vertikalus sifonas skirtas TECEdrainline dušo latakams, gali būti pasukamas 360°, pajungimas vertikaliai DN 50 nuotekų vamzdžiui, su išimama kvapo užsklanda.

- Minimalus montavimo aukštis nuo viršutinės latakų briaunos iki tvirtinimo kronšteinų apačios = 67 mm
- Vandens lygis sifone = 50 mm, pagal normą DIN EN 1253
- Reikalinga anga = 130 mm

Vandens pralaidumas pagal normą DIN EN 1253, vandens lygis virš grotelių 10/20 mm:

- Su grotelėmis "basic": 1.3/1.3 l/s
- Su grotelėmis "steel II": 1.3/1.3 l/s
- Su grotelėmis "plate"/"plate II": 1.2/1.2 l/s



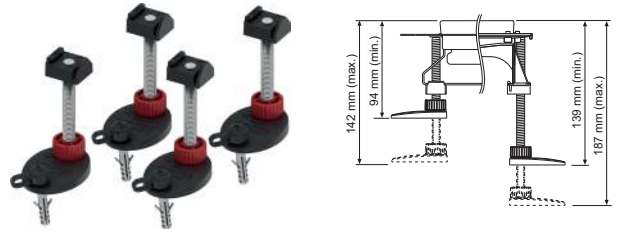
Art. Nr.	Pak. 1	Pak. 2	€/vnt.
650003	1 vnt.	175 vnt.	22,82

## TECEdrainline montavimo kojelės

Montavimo kojelės, skirtos palengvinti latakų aukščio sureguliuojimą ir pritvirtinimą montuojant.

Komplekte:

- 4 x montavimo kojelės įskaitant garso izoliacijos elementus ir tvirtinimo detales.



Variantas	Art. Nr.	Pak. 1	Pak. 2	€/kompl.
94-142 mm	660003	1 kompl.	45 kompl.	10,11
139-187 mm	660004	1 kompl.	30 kompl.	10,76

## TECEdrainline priešgaisrinis komplektas FireStop EI 120 DN 50

Priešgaisrinis komplektas skirtas vertikalaus TECEdrainline DN 50 traukos perdangos kertančio vamzdžio apsaugai nuo ugnies prasiskverbimo iki 120 minučių. Priešgaisrinės saugos klasė EI 120 pagal Europinį standartą DIN EN 13501 (ETA-11/0437).

Komplekto sudėtis:

- Priešgaisrinė tarpinė, 2 varžtai, ženklavimo skydelis ir 150 mm DN 50 PP-HT nuotekų vamzdis atitinkantis normą DIN EN 1451
- Reikalinga anga:  $\varnothing$  130 mm ( $\varnothing$  min. = 129 mm,  $\varnothing$  maks. = 133 mm)
- Naudojimo sritis: Perdangos, kurių storis 150-325 mm
- Tarpų nereikia užpildyti cementu ar kita medžiaga.
- Tinka su visais TECEdrainline latakais ir grotelėmis.



Art. Nr.	Pak. 1	Pak. 2	€/vnt.
660006	1 vnt.	50 vnt.	135,01

## TECE plaukų gaudyklė dušo latakams

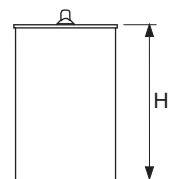
Plaukų gaudyklė, pagaminta iš nerūdijančio plieno, skirta įdėti į dušo lataką.



Art. Nr.	Pak. 1	Pak. 2	€/vnt.
660005	1 vnt.	10 vnt.	6,52

## TECEdrainline membraninė kvapo užsklanda sifonams

Plastikinė kvapo užsklanda su vidine sandarinimo membrana, apsaugo nuo vandens garavimo, kvapų ir parazitų (vanduo ir membrana sudaro dvigubą apsaugą).



Variantas	H	Art. Nr.	Pak. 1	Pak. 2	€/vnt.
Ypač plokščiam sifonui	24 mm	660015	1 vnt.	150 vnt.	7,16
Plokščiam sifonui	45 mm	660016	1 vnt.	100 vnt.	7,16
Didžiausiems ir vertikaliesiems sifonams	94 mm	660017	1 vnt.	100 vnt.	7,16
Standartiniais sifonams	74 mm	660018	1 vnt.	100 vnt.	7,16

# TECEdrainline – Papildomos dalys

## Sandarinimo juosta Seal System TECEDrainline dušo latakams\*

Padengta butilu, prisiklijuojanti sandarinimo juosta skirta TECEDrainline dušo latakams. Skirta klijuoti tiesiai ant latakų flanšo. Su medžiaga tinkama skystai arba juostinei hidroizolacijai.

Rulono plotis: 100 mm



Art. Nr.	Pak. 1	Pak. 2	€/m
660019	3,9 m	31,2 m	34,69

## Drainbase garsą izoliuojanti medžiaga, skirta TECEDrainprofile, TECEDrainline ir TECEDrainpoint S

Garsą izoliuojanti medžiaga montuojama po grindų išlyginamuoju sluoksniu dušo zonoje arba visoje vonios patalpoje. Skirta sumažinti krentančio vandens keliamą triukšmą renovuojamuose ir naujuose pastatuose. Pagaminta iš ypač atsparios gumos granulių ir PUR elastomero. Atitinka sugriežtintus garso izoliacijos reikalavimus pagal DIN 4109 2 priedą, išleistą 1989-11, ir aukščiausią garso izoliavimo lygį SSt III pagal VDI 4100, išleistą 2012-10 (testų patvirtinimo protokolas pagal paklausimą).

- Tiekama nuo: 1.25 m x 1.25 m x 6 mm
- Degumo klasė: B2 (DIN 4102)
- Šiluminė varža: 0.05 (m<sup>2</sup>K)/W
- Deformacija gniuždant nuo 15 t/m<sup>2</sup>: 0.6 mm
- Smūginio garso sumažinimas: ΔLw= 20 dB(A) (kai betono storis 50 mm)



Art. Nr.	Pak. 1	Pak. 2	€/vnt.
660001	1 vnt.	16 vnt.	33,17

## Drainbase garsą izoliuojanti medžiaga (rulonas), skirta TECEDrainprofile, TECEDrainline ir TECEDrainpoint S\*\*

Garsą izoliuojanti medžiaga montuojama po grindų išlyginamuoju sluoksniu dušo zonoje arba visoje vonios patalpoje. Skirta sumažinti krentančio vandens keliamą triukšmą renovuojamuose ir naujuose pastatuose. Pagaminta iš ypač atsparios gumos granulių ir PUR elastomero. Atitinka sugriežtintus garso izoliacijos reikalavimus pagal DIN 4109 2 priedą, išleistą 1989-11, ir aukščiausią garso izoliavimo lygį SSt III pagal VDI 4100, išleistą 2012-10 (testų patvirtinimo protokolas pagal paklausimą).

- Tiekama nuo: 8.0 m x 1.25 m x 6 mm (rulonas, apytiksl. 50 kg)
- Degumo klasė: B2 (DIN 4102)
- Šiluminė varža: 0.05 (m<sup>2</sup>K)/W
- Deformacija gniuždant nuo 15 t/m<sup>2</sup>: 0.6 mm
- Smūginio garso sumažinimas: ΔLw= 20 dB(A) (kai betono storis 50 mm)



Art. Nr.	Pak. 1	€/m
660002	8 m	21,46





Vandens surinkimo sistemos

# TECEdrainpoint S TAŠKINIAI TRAPAI

KAINYNAS 2021



	Puslapis
Trapų komplektai	196
Sifonai	201
Trapų viršutinės dalys	205
Grotelės	210
Papildomos dalys	212
Sifonų pralaidumo vertės	215

Galiojančias eksploatacinių savybių deklaracijas (DOP) galite rasti mūsų svetainėje [www.tece.lt](http://www.tece.lt).

Kainos nurodytos be PVM.

# TECEdrainpoint S – Trapų komplektai

## TECEdrainpoint S 50 trapo komplektas, ypač plokščias

TECEdrainpoint S 50 trapo komplektas, horizontalus, ypač plokščias DN 50.

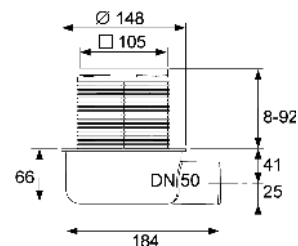
Komplekte:

- Plastikinis trapo korpusas DN 50, horizontalus, ypač plokščias (PP)
- Atraminis apvadas
- Su išimama kvapo užsklanda
- Mažesnis vandens aukštis = 30 mm
- Viršutinė trapo dalis su plastikiniu grotelių rėmeliu (iš ABS) ir sandarinimo žiedu
- TECEdrainpoint S dekoratyvinės grotelės iš nerūdijančio plieno, medžiaga 1.4301 (304), matmenys: 100 x 100 mm, poliruotas paviršius, apkrovos klasė K3 (iki 300 kg)

Pralaidumas pagal normą DIN EN 1253, vandens lygis virš grotelių 10/20 mm:

- Kai grotelių aukštis minimalus: 0.52/0.61 l/s
- Kai grotelių aukštis maksimalus: 0.69/1.12 l/s

Komplektuojama su apsauginiu dangteliu, apsaugine plėvele ir montavimo instrukcija.



Art. Nr.	Pak. 1	Pak. 2	€/vnt.
3601050	1 vnt.	10 vnt.	28,70

## TECEdrainpoint S 110 trapo komplektas, ypač plokščias, su Seal System universaliu flanšu\*

TECEdrainpoint S 110, grindų trapo komplektas horizontalus, ypač plokščias, DN 50.

Komplekte:

- Plastikinis trapo korpusas DN 50, horizontalus, ypač plokščias (PP)
- Su universaliu flanšu klijuojamai arba žiedu prispaudžiamai hidroizolacijai, atitinka normą DIN 18534
- Su rutuliniu pajungimu
- Su papildomu pajungimu DN 40 ir dangteliu
- Su išimama kvapo užsklanda
- Pralaidumas nuo 0.62 iki 0.98 l/s
- Mažesnis vandens aukštis = 30 mm
- Viršutinė trapo dalis su plastikiniu grotelių rėmeliu (iš ABS) ir sandarinimo žiedu
- TECEdrainpoint S nerūdijančio plieno dekoratyvinės grotelės, medžiaga 1.4301 (304), matmenys 100 x 100 mm, poliruotas paviršius, apkrovos klasė K3 (iki 300 kg)

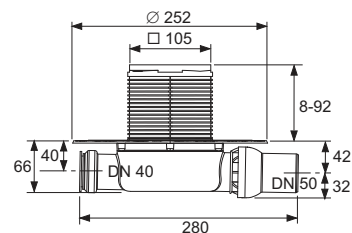
Pralaidumas pagal normą DIN EN 1253, vandens lygis virš grotelių 10/20 mm:

- Kai grotelių aukštis minimalus: 0.52/0.61 l/s
- Kai grotelių aukštis maksimalus: 0.69/1.12 l/s

Komplektuojama su apsauginiu dangteliu, apsaugine plėvele ir montavimo instrukcija.

**Papildomai užsakoma – priklausomai nuo sandarinimo būdo:**

- Seal System sandarinimo tarpinė skirta tepamai hidroizolacijai – išbandyta ir sertifikuota technologija
- Užspaudimo žiedo komplektas ir pjaustoma sandarinimo tarpinė flanšinėms jungtims



Art. Nr.	Pak. 1	Pak. 2	€/vnt.
3601100	1 vnt.	10 vnt.	38,86

## TECEdrainpoint S 112 trapo komplektas, ypač plokščias, su Seal System universaliu flanšu ir nerūdijančio plieno rėmeliu\*

TECEdrainpoint S 112, horizontalus, grindų trapo komplektas su membranine kvapo užsklanda, ypač plokščias, DN 50, grotelių rėmelis ir grotelės iš nerūdijančio plieno.

- Plastikinis trapo korpusas DN 50, horizontalus, ypač plokščias (PP)
- Su universaliu flanšu klijuojamai arba žiedu prispaudžiamai hidroizoliacijai, atitinka normą DIN 18534
- Su rutuliniu pajungimu
- Su papildomu pajungimu DN 40 ir dangteliu
- Su išimama membranine kvapo užsklanda
- Vandens lygis sifone 20 mm ir papildoma membrana
- Viršutinė trapo dalis su plastikiniu grotelių rėmeliu (iš ABS) ir sandarinimo žiedu
- Rėmelis iš nerūdijančio plieno, medžiaga 1.4301 (304), grotelėms 100 x 100 mm
- TECEdrainpoint S nerūdijančio plieno dekoratyvinės grotelės, medžiaga 1.4301 (304), matmenys 100 x 100 mm, poliruotas paviršius, apkrovos klasė K3 (iki 300 kg)

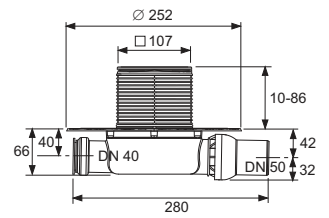
Pralaidumas pagal normą DIN EN 1253, vandens lygis virš grotelių 10/20 mm:

- Kai grotelių aukštis minimalus: 0.51/0.61 l/s
- Kai grotelių aukštis maksimalus: 0.56/1.23 l/s

Komplektuojama su apsauginiu dangteliu, apsaugine plėvele ir montavimo instrukcija.

### Papildomai užsakoma – priklausomai nuo sandarinimo būdo:

- Seal System sandarinimo tarpinė skirta tepamai hidroizoliacijai – išbandyta ir sertifikuota technologija
- Užspaudimo žiedo komplektas ir pjaustoma sandarinimo tarpinė flanšinėms jungtims



Art. Nr.	Pak. 1	Pak. 2	€/vnt.
3601102	1 vnt.	10 vnt.	45,69

# TECEdrainpoint S – Trapų komplektai

## TECEdrainpoint S 120 trapo komplektas su Seal System universaliu flanšu, standartinis\*

TECEdrainpoint S 120, grindų trapo komplektas horizontalus, standartinis, DN 50, išbandytas pagal DIN EN 1253.

### Komplekte:

- Plastikinis trapo korpusas DN 50, horizontalus, ypač plokščias (PP)
- Su universaliu flanšu klijuojamai arba žiedu prispaudžiamai hidroizolacijai, atitinka normą DIN 18534
- Su rutuliniu pajungimu
- Su papildomu pajungimu DN 40 ir dangteliu
- Su išimama kvapo užsklanda
- Vandens lygis sifone 50 mm pagal DIN EN 1253
- Viršutinė trapo dalis su plastikiniu grotelių rėmeliu (iš ABS) ir sandarinimo žiedu
- TECEdrainpoint S nerūdijančio plieno dekoratyvinės grotelės, medžiaga 1.4301 (304), matmenys 100 x 100 mm, poliruotas paviršius, apkrovos klasė K3 (iki 300 kg)

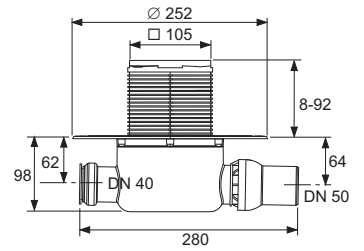
Pralaidumas pagal normą DIN EN 1253, vandens lygis virš grotelių 10/20 mm:

- Kai grotelių aukštis minimalus: 0.52/0.89 l/s
- Kai grotelių aukštis maksimalus: 0.64/1.35 l/s

Komplektuojama su apsauginiu dangteliu, apsaugine plėvele ir montavimo instrukcija.

### Papildomai užsakoma – priklausomai nuo sandarinimo būdo:

- Seal System sandarinimo tarpinė skirta tepamai hidroizolacijai – išbandyta ir sertifikuota technologija
- Užspaudimo žiedo komplektas ir pjaustoma sandarinimo tarpinė flanšinėms jungtims



Art. Nr.	Pak. 1	Pak. 2	€/vnt.
3601200	1 vnt.	10 vnt.	41,84

## TECEdrainpoint S 122 trapo komplektas su Seal System universaliu flanšu, standartinis ir nerūdijančio plieno rėmeliu\*

TECEdrainpoint S 122, horizontalus, grindų trapo komplektas su membranine kvapo užsklanda, DN 50, grotelių rėmelis ir grotelės iš nerūdijančio plieno.

- Plastikinis (PP) trapo korpusas DN 50, horizontalus
- Su universaliu flanšu klijuojamai arba žiedu prispaudžiamai hidroizolacijai, atitinka normą DIN 18534
- Su rutuliniu pajungimu
- Su papildomu pajungimu DN 40 ir dangteliu
- Su išimama membranine kvapo užsklanda
- Vandens lygis sifone 50 mm ir papildoma membrana
- Viršutinė trapo dalis su plastikiniu grotelių rėmeliu (iš ABS) ir sandarinimo žiedu
- Rėmelis iš nerūdijančio plieno, medžiaga 1.4301 (304), grotelėms 100 x 100 mm
- TECEdrainpoint S nerūdijančio plieno dekoratyvinės grotelės, medžiaga 1.4301 (304), matmenys 100 x 100 mm, poliruotas paviršius, apkrovos klasė K3 (iki 300 kg)

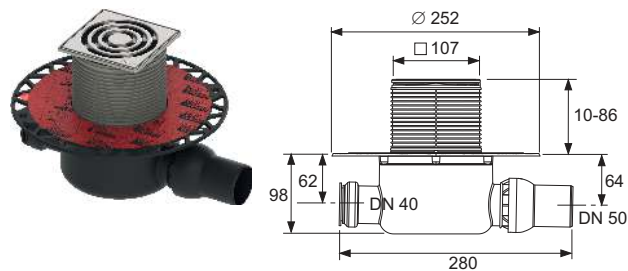
Pralaidumas pagal normą DIN EN 1253, vandens lygis virš grotelių 10/20 mm:

- Kai grotelių aukštis minimalus: 0.54/0.85 l/s
- Kai grotelių aukštis maksimalus: 0.71/1.35 l/s

Komplektuojama su apsauginiu dangteliu, apsaugine plėvele ir montavimo instrukcija.

### Papildomai užsakoma – priklausomai nuo sandarinimo būdo:

- Seal System sandarinimo tarpinė skirta tepamai hidroizolacijai – išbandyta ir sertifikuota technologija
- Užspaudimo žiedo komplektas ir pjaustoma sandarinimo tarpinė flanšinėms jungtims



Art. Nr.	Pak. 1	Pak. 2	€/vnt.
3601202	1 vnt.	10 vnt.	48,66

# TECEdrainpoint S – Trapų komplektai

## TECEdrainpoint S 130 drain trapo komplektas, vertikalus, su Seal System universaliu flanšu\*

TECEdrainpoint S 130, grindų trapo komplektas, vertikalus, DN 50, išbandytas pagal DIN EN 1253.

Komplekte:

- Plastikinis (PP) trapo korpusas DN 50, vertikalus
- Su universaliu flanšu klijuojamai arba žiedu prispaudžiamai hidroizoliacijai, atitinka normą DIN 18534
- Su išimama kvapo užsklanda
- Vandens lygis sifone 50 mm pagal DIN EN 1253
- Viršutinė trapo dalis su plastikiniu grotelių rėmeliu (iš ABS) ir sandarinimo žiedu
- TECEdrainpoint S nerūdijančio plieno dekoratyvinės grotelės, medžiaga 1.4301 (304), matmenys 100 x 100 mm, poliruotas paviršius, apkrovos klasė K3 (iki 300 kg)

Pralaidumas pagal normą DIN EN 1253, vandens lygis virš grotelių 10/20 mm:

- Kai grotelių aukštis minimalus: 0.64/1.36 l/s
- Kai grotelių aukštis maksimalus: 0.70/1.56 l/s

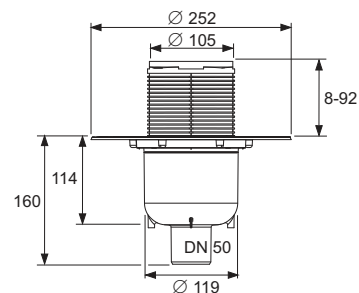
Komplektuojama su apsauginiu dangteliu, apsaugine plėvele ir montavimo instrukcija.

Reikalinga anga:

Diametras 120 mm

Papildomai užsakoma – priklausomai nuo sandarinimo būdo:

- Seal System sandarinimo tarpinė skirta tepamai hidroizoliacijai – išbandyta ir sertifikuota technologija
- Užspaudimo žiedo komplektas ir pjaustoma sandarinimo tarpinė flanšinėms jungtims



Art. Nr.	Pak. 1	Pak. 2	€/vnt.
3601300	1 vnt.	10 vnt.	38,86

## TECEdrainpoint S 114 drain trapo komplektas, ypač plokščias su gamykloje priklijuota Seal System hidroizoliacinė tarpinė\* Nauja

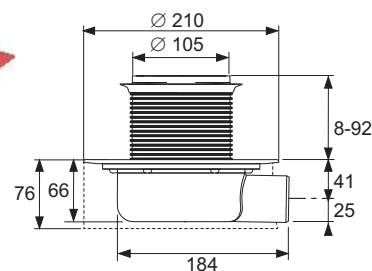
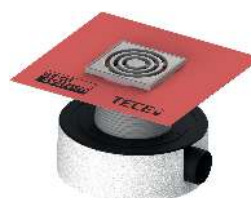
TECEdrainpoint S 114 grindų trapo komplektas, horizontalus, ypač plokščias, DN 50, su garsą slopinančiu kevalu, viršutinė trapo dalimi su gamykloje priklijuota Seal System hidroizoliacinė tarpinė.

Komplekte:

- Plastikinis trapo korpusas DN 50, horizontalus, ypač plokščias (PP), su lipniu flanšu, skirtu hidroizoliacinėms medžiagoms iš plastiko arba polimero
- Pralaidumas nuo 0.61 iki 1.12 l/s
- Mažesnis vandens aukštis = 30 mm
- Su išimama membranine kvapo užsklanda
- Garsą slopinantis kevalas skirtas montuoti betoninėje perdangoje
- Viršutinė trapo dalis su plastikiniu grotelių rėmeliu (iš ABS) ir gamykloje priklijuota Seal System hidroizoliacinė tarpinė, atitinka DIN 18534
- TECEdrainpoint S nerūdijančio plieno dekoratyvinės grotelės, medžiaga 1.4301 (304), matmenys 100 x 100 mm, poliruotas paviršius, apkrovos klasė K3 (iki 300 kg)
- Apsuginis kevalas pagamintas iš EPS polistirolo, kurio viršus nudolamas kaip atrama lyginant betomo sluoksnį
- Grindų dangos storiui nuo 8 iki 25 mm (įskaitant klijų sluoksnį)

Papildomai užsakoma:

- Užspaudimo žiedo komplektas ir pjaustoma sandarinimo tarpinė flanšinėms jungtims



Art. Nr.	Pak. 1	€/vnt.
3601104	Nauja 1 vnt.	71,30



**TECEdrainpoint S DN 50 ypač plokščias sifonas su Seal System universaliu flanšu\***

Grindų sifonas TECEdrainpoint S, DN 50, horizontalus, ypač plokščias, plastikinis (PP).

- Su universaliu flanšu klijuojamai arba žiedu prispaudžiamai hidroizoliacijai, atitinka normą DIN 18534
- Su rutuliniu pajungimu
- Su papildomu pajungimu DN 40 ir dangteliu
- Su išimama kvapo užsklanda
- Mažesnis vandens aukštis = 30 mm

Pralaidumas pagal normą DIN EN 1253, vandens lygis virš grotelių 10/20 mm:

- Kai grotelių aukštis minimalus: 0.52/0.61 l/s
- Kai grotelių aukštis maksimalus: 0.69/1.12 l/s

Komplektuojama su apsauginiu dangteliu, apsaugine plėvele ir montavimo instrukcija.

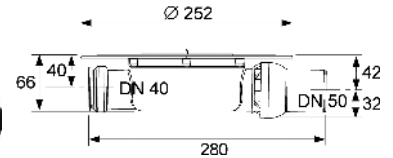
**Papildomai užsakoma – priklausomai nuo sandarinimo būdo:**

- Seal System sandarinimo tarpinė skirta tepamai hidroizoliacijai – išbandyta ir sertifikuota technologija
- Užspaudimo žiedo komplektas ir pjaustoma sandarinimo tarpinė flanšinėms jungtims

**Pastaba:**

Vandens pralaidumas matuojamas naudojant 100 mm groteles (Užsakymo Nr. 3660001), daugiau reikšmių pateikta pridėtoje lentelėje, katalogo pabaigoje.

Art. Nr.	Pak. 1	€/vnt.
3601400	1 vnt.	25,57

**TECEdrainpoint S DN 50 sifonas terasoms su Seal System universaliu flanšu\***

TECEdrainpoint S DN 50, plastikinis (PP) grindų sifonas skirtas terasoms, horizontalus, ypač plokščias.

- Su universaliu flanšu klijuojamai arba žiedu prispaudžiamai hidroizoliacijai, atitinka normą DIN 18534
- Be kvapo užsklandos

Pralaidumas pagal normą DIN EN 1253, vandens lygis virš grotelių 10/20 mm:

- Kai grotelių aukštis minimalus: 0.66/1.22 l/s
- Kai grotelių aukštis maksimalus: 0.50/1.51 l/s

Komplektuojama su apsauginiu dangteliu, apsaugine plėvele ir montavimo instrukcija.

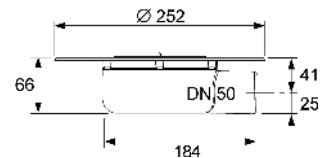
**Papildomai užsakoma – priklausomai nuo sandarinimo būdo:**

- Seal System sandarinimo tarpinė skirta tepamai hidroizoliacijai – išbandyta ir sertifikuota technologija
- Užspaudimo žiedo komplektas ir pjaustoma sandarinimo tarpinė flanšinėms jungtims

**Pastaba:**

Vandens pralaidumas matuojamas naudojant 100 mm groteles (Užsakymo Nr. 3660001), daugiau reikšmių pateikta pridėtoje lentelėje, katalogo pabaigoje.

Art. Nr.	Pak. 1	€/vnt.
3601401	1 vnt.	23,57



# TECEdrainpoint S – Sifonai

## TECEdrainpoint S DN 50 standartinis sifonas su Seal System universaliu flanšu\*

TECEdrainpoint S DN 50, plastikinis (PP) grindų sifonas, horizontalus, standartinis, išbandytas pagal DIN EN 1253.

- Su universaliu flanšu klijuojamai arba žiedu prispaudžiamai hidroizolacijai, atitinka normą DIN 18534
- Su papildomu pajungimu DN 40 ir dangteliu
- Su išimama kvapo užsklanda
- Vandens lygis sifone 50 mm pagal DIN EN 1253

Pralaidumas pagal normą DIN EN 1253, vandens lygis virš grotelių 10/20 mm:

- Kai grotelių aukštis minimalus: 0.52/0.89 l/s
- Kai grotelių aukštis maksimalus: 0.64/1.35 l/s

Komplektuojama su apsauginiu dangteliu, apsaugine plėvele ir montavimo instrukcija.

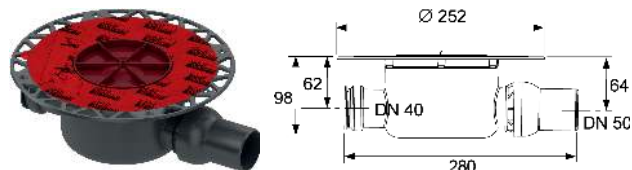
### Papildomai užsakoma – priklausomai nuo sandarinimo būdo:

- Seal System sandarinimo tarpinė skirta tepamai hidroizolacijai – išbandyta ir sertifikuota technologija
- Užspaudimo žiedo komplektas ir pjaustoma sandarinimo tarpinė flanšinėms jungtims

### Pastaba:

Vandens pralaidumas matuojamas naudojant 100 mm groteles (Užsakymo Nr. 3660001), daugiau reikšmių pateikta pridėtoje lentelėje, katalogo pabaigoje.

Art. Nr.	Pak. 1	€/vnt.
3601500	1 vnt.	28,22



## TECEdrainpoint S DN 50 vertikalus sifonas su Seal System universaliu flanšu\*

TECEdrainpoint S DN 50, plastikinis (PP) grindų sifonas, vertikalus, standartinis, išbandytas pagal DIN EN 1253.

- Su universaliu flanšu klijuojamai arba žiedu prispaudžiamai hidroizolacijai, atitinka normą DIN 18534
- Su išimama kvapo užsklanda
- Vandens lygis sifone 50 mm pagal DIN EN 1253

Pralaidumas pagal normą DIN EN 1253, vandens lygis virš grotelių 10/20 mm:

- Kai grotelių aukštis minimalus: 0.64/1.36 l/s
- Kai grotelių aukštis maksimalus: 0.70/1.56 l/s

Komplektuojama su apsauginiu dangteliu, apsaugine plėvele ir montavimo instrukcija.

Reikalinga anga:

Diametras 120 mm

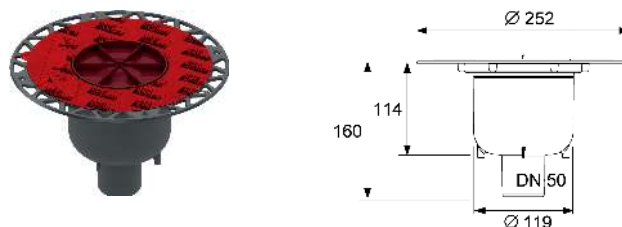
### Papildomai užsakoma – priklausomai nuo sandarinimo būdo:

- Seal System sandarinimo tarpinė skirta tepamai hidroizolacijai – išbandyta ir sertifikuota technologija
- Užspaudimo žiedo komplektas ir pjaustoma sandarinimo tarpinė flanšinėms jungtims

### Pastaba:

Vandens pralaidumas matuojamas naudojant 100 mm groteles (Užsakymo Nr. 3660001), daugiau reikšmių pateikta pridėtoje lentelėje, katalogo pabaigoje.

Art. Nr.	Pak. 1	€/vnt.
3601600	1 vnt.	25,57



**TECEdrainpoint S DN 70 sifonas su Seal System universaliu flanšu\***

TECEdrainpoint S DN 70, plastikinis (PP) grindų sifonas, horizontalus, standartinis, išbandytas pagal DIN EN 1253.

- Su universaliu flanšu klijuojamai arba žiedu prispaudžiamai hidroizoliacijai, atitinka normą DIN 18534
- Su papildomu pajungimu DN 50 ir dangteliu
- Su išimama kvapo užsklanda
- Vandens lygis sifone 50 mm pagal DIN EN 1253

Pralaidumas pagal normą DIN EN 1253, vandens lygis virš grotelių 10/20 mm:

- Kai grotelių aukštis minimalus: 0.62/1.22 l/s
- Kai grotelių aukštis maksimalus: 0.87/1.74 l/s

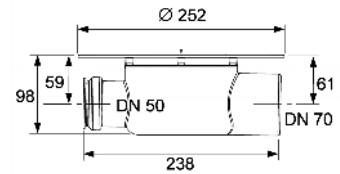
Komplektuojama su apsauginiu dangteliu, apsaugine plėvele ir montavimo instrukcija.

**Papildomai užsakoma – priklausomai nuo sandarinimo būdo:**

- Seal System sandarinimo tarpinė skirta tepamai hidroizoliacijai – išbandyta ir sertifikuota technologija
- Užspaudimo žiedo komplektas ir pjaustoma sandarinimo tarpinė flanšinėms jungtims

**Pastaba:**

Vandens pralaidumas matuojamas naudojant 150 mm groteles (Užsakymo Nr. 3660003), daugiau reikšmių pateikta pridėtoje lentelėje, katalogo pabaigoje.



Art. Nr.	Pak. 1	€/vnt.
3603500	1 vnt.	29,90

**TECEdrainpoint S DN 70 vertikalus sifonas su Seal System universaliu flanšu\***

TECEdrainpoint S DN 70, plastikinis (PP) grindų sifonas, vertikalus, standartinis, išbandytas pagal DIN EN 1253.

- Su universaliu flanšu klijuojamai arba žiedu prispaudžiamai hidroizoliacijai, atitinka normą DIN 18534
- Su išimama kvapo užsklanda
- Vandens lygis sifone 50 mm pagal DIN EN 1253

Pralaidumas pagal normą DIN EN 1253, vandens lygis virš grotelių 10/20 mm:

- Kai grotelių aukštis minimalus: 0.47/1.81 l/s
- Kai grotelių aukštis maksimalus: 0.63/1.84 l/s

Komplektuojama su apsauginiu dangteliu, apsaugine plėvele ir montavimo instrukcija.

Reikalinga anga:

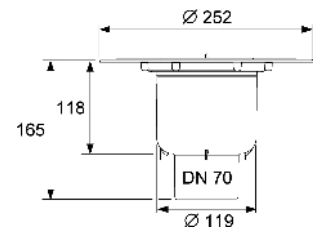
Diametras 122 mm

**Papildomai užsakoma – priklausomai nuo sandarinimo būdo:**

- Seal System sandarinimo tarpinė skirta tepamai hidroizoliacijai – išbandyta ir sertifikuota technologija
- Užspaudimo žiedo komplektas ir pjaustoma sandarinimo tarpinė flanšinėms jungtims

**Pastaba:**

Vandens pralaidumas matuojamas naudojant 150 mm groteles (Užsakymo Nr. 3660003), daugiau reikšmių pateikta pridėtoje lentelėje, katalogo pabaigoje.



Art. Nr.	Pak. 1	€/vnt.
3603600	1 vnt.	29,90

# TECEdrainpoint S – Sifonai

## TECEdrainpoint S DN 100 sifonas su Seal System universaliu flanšu\*

TECEdrainpoint S DN 100, plastikinis (PP) grindų sifonas, horizontalus, standartinis, išbandytas pagal DIN EN 1253.

- Su universaliu flanšu klijuojamai arba žiedu prispaudžiamai hidroizoliacijai, atitinka normą DIN 18534
- Su papildomu pajungimu DN 50 ir dangteliu
- Su išimama kvapo užsklanda
- Vandens lygis sifone 50 mm pagal DIN EN 1253

Pralaidumas pagal normą DIN EN 1253, vandens lygis virš grotelių 10/20 mm:

- Kai grotelių aukštis minimalus: 0.90/1.61 l/s
- Kai grotelių aukštis maksimalus: 0.86/2.03 l/s

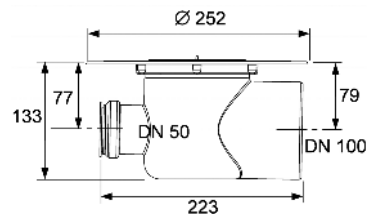
Komplektuojama su apsauginiu dangteliu, apsaugine plėvele ir montavimo instrukcija.

### Papildomai užsakoma – priklausomai nuo sandarinimo būdo:

- Seal System sandarinimo tarpinė skirta tepamai hidroizoliacijai – išbandyta ir sertifikuota technologija
- Užspaudimo žiedo komplektas ir pjaustoma sandarinimo tarpinė flanšinems jungtims

### Pastaba:

Vandens pralaidumas matuojamas naudojant 150 mm groteles (Užsakymo Nr. 3660003), daugiau reikšmių pateikta pridėtoje lentelėje, katalogo pabaigoje.



Art. Nr.	Pak. 1	€/vnt.
3607500	1 vnt.	29,90

## TECEdrainpoint S DN 100 vertikalus sifonas su Seal System universaliu flanšu\*

TECEdrainpoint S DN 100, plastikinis (PP) grindų sifonas, vertikalus, standartinis, išbandytas pagal DIN EN 1253.

- Su universaliu flanšu klijuojamai arba žiedu prispaudžiamai hidroizoliacijai, atitinka normą DIN 18534
- Su išimama kvapo užsklanda
- Vandens lygis sifone 50 mm pagal DIN EN 1253

Pralaidumas pagal normą DIN EN 1253, vandens lygis virš grotelių 10/20 mm:

- Kai grotelių aukštis minimalus: 0.76/1.42 l/s
- Kai grotelių aukštis maksimalus: 0.80/2.10 l/s

Komplektuojama su apsauginiu dangteliu, apsaugine plėvele ir montavimo instrukcija.

Reikalinga anga:

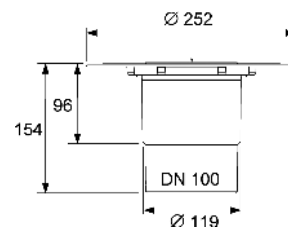
Diametras 132 mm

### Papildomai užsakoma – priklausomai nuo sandarinimo būdo:

- Seal System sandarinimo tarpinė skirta tepamai hidroizoliacijai – išbandyta ir sertifikuota technologija
- Užspaudimo žiedo komplektas ir pjaustoma sandarinimo tarpinė flanšinems jungtims

### Pastaba:

Vandens pralaidumas matuojamas naudojant 150 mm groteles (Užsakymo Nr. 3660003), daugiau reikšmių pateikta pridėtoje lentelėje, katalogo pabaigoje.

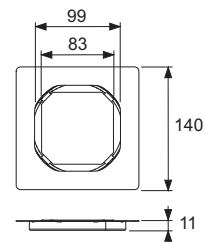


Art. Nr.	Pak. 1	€/vnt.
3607600	1 vnt.	29,90

## TECEdrainpoint S nerūdijančio plieno rėmelis, 100 mm, su pagrindu be bortelio

Komplekte grotelių pagrindas ir grotelės be bortelio, 100 x 100 mm, pagamintos iš nerūdijančio plieno.

- Išorinis diametras = 110 mm
- Storis = 1 mm (tinka bet kokiam plytelių ar akmens storiui)
- Grotelės pagamintos iš nerūdijančio plieno, medžiaga 1.4301 (304)
- Pagrindas pagamintas iš nerūdijančio plieno, medžiaga 1.4301 (304), matmenys 83 x 83 mm, poliruotas paviršius, apkrovos klasė K3 (iki 300 kg)

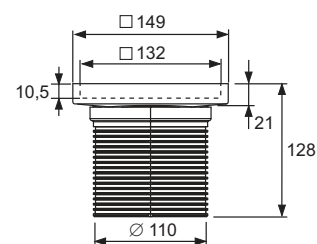


Art. Nr.	Pak. 1	€/vnt.
3660016	1 vnt.	41,28

## TECEdrainpoint S nerūdijančio plieno rėmelis, 150 mm, su dekoratyvinėmis grotelėmis plytelei įklijuoti "plate"

Komplekte viršutinė trapo dalis su nerūdijančio plieno rėmeliu ir grotelėmis plytelei įklijuoti "plate", 142 x 142 mm.

- Viršutinė trapo dalis pagaminta iš plastiko (ABS)
- Sandarinimo žiedas
- Išorinis diametras = 110 mm
- Aukščio reguliavimas = 23-118 mm
- Vidinis grotelių gylis plytelei = 10.5 mm
- Rėmelis iš nerūdijančio plieno, medžiaga 1.4301 (304)
- Grotelės plytelei įklijuoti pagamintos iš nerūdijančio plieno, medžiaga 1.4301 (304), matmenys 142 x 142 mm, poliruotas paviršius, apkrovos klasė K3 (iki 300 kg)

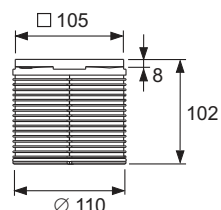


Art. Nr.	Pak. 1	€/vnt.
3660011	1 vnt.	52,74

## TECEdrainpoint S plastikinis grotelių rėmelis, 100 mm, su dekoratyvinėmis grotelėmis

Komplekte viršutinė trapo dalis su rėmeliu (plastikas) ir TECEdrainpoint S grotelės 100 x 100 mm.

- Viršutinė trapo dalis su plastikiniu grotelių rėmeliu (iš ABS)
- Sandarinimo žiedas
- Išorinis diametras = 110 mm
- Aukščio reguliavimas = 10-92 mm
- TECEdrainpoint S nerūdijančio plieno dekoratyvinės grotelės, medžiaga 1.4301 (304), matmenys 100 x 100 mm, poliruotas paviršius, apkrovos klasė K3 (iki 300 kg)



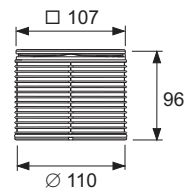
Art. Nr.	Pak. 1	€/vnt.
3660001	1 vnt.	21,26

# TECEDrainpoint S – Trapų viršutinės dalys

## TECEDrainpoint S nerūdijančio plieno rėmelis, 100 mm, su dekoratyvinėmis grotelėmis

Komplekte viršutinė trapo dalis su rėmeliu (nerūdijantis plienas) ir TECEDrainpoint S grotelės 100 x 100 mm.

- Viršutinė trapo dalis pagaminta iš plastiko (ABS)
- Sandarinimo žiedas
- Išorinis diametras = 110 mm
- Aukščio reguliavimas = 10-86 mm
- Rėmelis iš nerūdijančio plieno, medžiaga 1.4301 (304)
- TECEDrainpoint S nerūdijančio plieno dekoratyvinės grotelės, medžiaga 1.4301 (304), matmenys 100 x 100 mm, poliruotas paviršius, apkrovos klasė K3 (iki 300 kg)

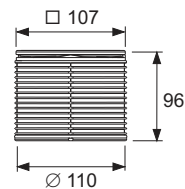


Art. Nr.	Pak. 1	€/vnt.
3660002	1 vnt.	39,85

## TECEDrainpoint S nerūdijančio plieno rėmelis, 100 mm, su varžtais tvirtinamomis dekoratyvinėmis grotelėmis

Komplekte viršutinė trapo dalis su rėmeliu (nerūdijantis plienas) ir TECEDrainpoint S grotelės 100 x 100 mm.

- Viršutinė trapo dalis pagaminta iš plastiko (ABS)
- Sandarinimo žiedas
- Išorinis diametras = 110 mm
- Aukščio reguliavimas = 10-86 mm
- Rėmelis iš nerūdijančio plieno, medžiaga 1.4301 (304)
- TECEDrainpoint S nerūdijančio plieno dekoratyvinės grotelės, medžiaga 1.4301 (304), matmenys 100 x 100 mm, poliruotas paviršius, apkrovos klasė K3 (iki 300 kg)
- Du nerūdijančio plieno varžtai



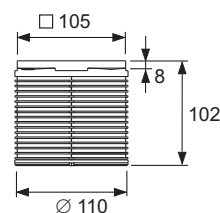
Art. Nr.	Pak. 1	€/vnt.
3660009	1 vnt.	43,17

## TECEDrainpoint S plastikinis grotelių rėmelis, 100 mm, su dekoratyvinėmis grotelėmis ir gamykloje priklijuota Seal System hidroizoliacinė tarpinė\*

**Nauja**

Viršutinė trapo dalis su plastikiniu grotelių rėmeliu ir gamykloje priklijuota Seal System hidroizoliacinė tarpinė, atitinka DIN 18534 reikalavimą sujungimui tarp hidroizoliacinės medžiagos ir TECEDrainpoint S grotelių 100 x 100 mm.

- Viršutinė trapo dalis su plastikiniu grotelių rėmeliu (iš ABS)
- Sandarinimo žiedas
- Gamykloje priklijuota Seal System hidroizoliacinė tarpinė
- Išorinis diametras = 110 mm
- Aukščio reguliavimas = 10-92 mm
- TECEDrainpoint S nerūdijančio plieno dekoratyvinės grotelės, medžiaga 1.4301 (304), matmenys 100 x 100 mm, poliruotas paviršius, apkrovos klasė K3 (iki 300 kg)
- Apsuginis kevalas pagamintas iš EPS polistirolo, kurio viršus nudolamas kaip atrama lyginant betomo sluoksnį
- Grindų dangos storiumi nuo 8 iki 25 mm (įskaitant klijų sluoksnį)

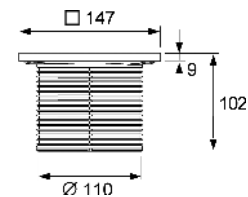


Art. Nr.	Pak. 1	€/vnt.
3660020	Nauja 1 vnt.	50,00

## TECEDrainpoint S plastikinis grotelių rėmelis, 150 mm, su dekoratyvinėmis grotelėmis

Komplekte viršutinė trapo dalis su rėmeliu (plastikas) ir TECEDrainpoint S grotelės 142 x 142 mm.

- Viršutinė trapo dalis su plastikiniu grotelių rėmeliu (iš ABS)
- Sandarinimo žiedas
- Išorinis diametras = 110 mm
- Aukščio reguliavimas = 12-92 mm
- TECEDrainpoint S nerūdijančio plieno dekoratyvinės grotelės, medžiaga 1.4301 (304), matmenys 142 x 142 mm, poliruotas paviršius, apkrovos klasė K3 (iki 300 kg)

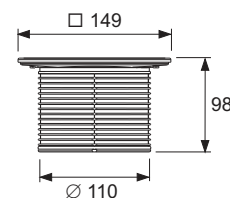


Art. Nr.	Pak. 1	€/vnt.
3660003	1 vnt.	22,91

## TECEDrainpoint S nerūdijančio plieno rėmelis, 150 mm, su dekoratyvinėmis grotelėmis

Komplekte viršutinė trapo dalis su rėmeliu (nerūdijantis plienas) ir TECEDrainpoint S grotelės 142 x 142 mm.

- Viršutinė trapo dalis pagaminta iš plastiko (ABS)
- Sandarinimo žiedas
- Išorinis diametras = 110 mm
- Aukščio reguliavimas = 12-88 mm
- Rėmelis iš nerūdijančio plieno, medžiaga 1.4301 (304)
- TECEDrainpoint S nerūdijančio plieno dekoratyvinės grotelės, medžiaga 1.4301 (304), matmenys 142 x 142 mm, poliruotas paviršius, apkrovos klasė K3 (iki 300 kg)

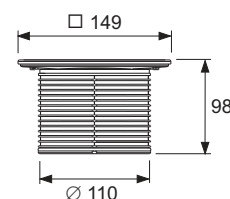


Art. Nr.	Pak. 1	€/vnt.
3660004	1 vnt.	42,84

## TECEDrainpoint S nerūdijančio plieno rėmelis, 150 mm, su varžtais tvirtinamomis dekoratyvinėmis grotelėmis

Komplekte viršutinė trapo dalis su rėmeliu (nerūdijantis plienas) ir TECEDrainpoint S grotelės 142 x 142 mm.

- Viršutinė trapo dalis pagaminta iš plastiko (ABS)
- Sandarinimo žiedas
- Išorinis diametras = 110 mm
- Aukščio reguliavimas = 12-88 mm
- Rėmelis iš nerūdijančio plieno, medžiaga 1.4301 (304)
- TECEDrainpoint S nerūdijančio plieno dekoratyvinės grotelės, medžiaga 1.4301 (304), matmenys 142 x 142 mm, poliruotas paviršius, apkrovos klasė K3 (iki 300 kg)
- Du nerūdijančio plieno varžtai



Art. Nr.	Pak. 1	€/vnt.
3660010	1 vnt.	49,81

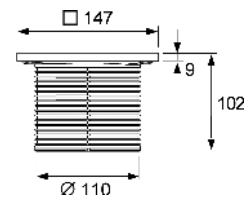
# TECEdrainpoint S – Trapų viršutinės dalys

**TECEdrainpoint S plastikinis grotelių rėmelis, 150 mm, su dekoratyvinėmis grotelėmis ir gamykloje priklijuota Seal System hidroizoliacinė tarpinė\***

**Nauja**

Viršutinė trapo dalis su plastikiniu grotelių rėmeliu ir gamykloje priklijuota Seal System hidroizoliacine tarpine, atitinka DIN 18534 reikalavimą sujungimui tarp hidroizoliacinės medžiagos ir TECEdrainpoint S grotelių 142 x 142 mm.

- Viršutinė trapo dalis su plastikiniu grotelių rėmeliu (iš ABS)
- Sandarinimo žiedas
- Gamykloje priklijuota Seal System hidroizoliacinė tarpinė
- Išorinis diametras = 110 mm
- Aukščio reguliavimas = 12-92 mm
- TECEdrainpoint S nerūdijančio plieno dekoratyvinės grotelės, medžiaga 1.4301 (304), matmenys 142 x 142 mm, poliruotas paviršius, apkrovos klasė K3 (iki 300 kg)
- Apsuginis kevalas pagamintas iš EPS polistirolo, kurio viršus nudolamas kaip atrama lyginant betomo sluoksnį
- Grindų dangos storiui nuo 8 iki 25 mm (įskaitant klijų sluoksnį)

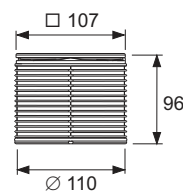


Art. Nr.		Pak. 1	€/vnt.
3660021	Nauja	1 vnt.	68,80

**TECEdrainpoint S nerūdijančio plieno rėmelis, 100 mm, su dekoratyvinėmis grotelėmis "quadratum"**

Komplekte viršutinė trapo dalis su nerūdijančio plieno rėmeliu ir dekoratyvinėmis "quadratum" grotelėmis 100 x 100 mm.

- Viršutinė trapo dalis pagaminta iš plastiko (ABS)
- Sandarinimo žiedas
- Išorinis diametras = 110 mm
- Aukščio reguliavimas = 10-86 mm
- Rėmelis iš nerūdijančio plieno, medžiaga 1.4301 (304)
- Dekoratyvinės "quadratum" grotelės pagamintos iš nerūdijančio plieno, medžiaga 1.4301 (304), matmenys 100 x 100 mm, poliruotas paviršius, apkrovos klasė L15 (iki 1500 kg)
- Neslidžios grotelės skirtos šlapioms patalpoms, pagal normą DIN 51097 atitinka B grupę

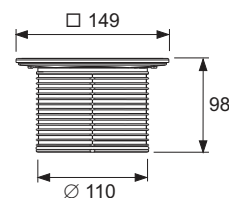


Art. Nr.		Pak. 1	€/vnt.
3660007		1 vnt.	83,68

**TECEdrainpoint S nerūdijančio plieno rėmelis, 150 mm, su dekoratyvinėmis grotelėmis "quadratum"**

Komplekte viršutinė trapo dalis su nerūdijančio plieno rėmeliu ir dekoratyvinėmis "quadratum" grotelėmis 142 x 142 mm.

- Viršutinė trapo dalis pagaminta iš plastiko (ABS)
- Sandarinimo žiedas
- Išorinis diametras = 110 mm
- Aukščio reguliavimas = 12-88 mm
- Rėmelis iš nerūdijančio plieno, medžiaga 1.4301 (304)
- Dekoratyvinės "quadratum" grotelės pagamintos iš nerūdijančio plieno, medžiaga 1.4301 (304), matmenys 142 x 142 mm, poliruotas paviršius, apkrovos klasė L15 (iki 1500 kg)
- Neslidžios grotelės skirtos šlapioms patalpoms, pagal normą DIN 51097 atitinka B grupę



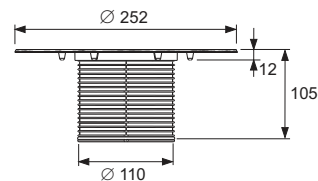
Art. Nr.		Pak. 1	€/vnt.
3660008		1 vnt.	140,14



## TECEdrainpoint S prailginimas su Seal System universaliu flanšu\*

Viršutinė plastikinė trapo dalis su universaliu plastikiniu (PP) flanšu, skirtu tepamai arba žiedu prispaudžiamai hidroizoliacijai.

- Su universaliu flanšu klijuojamai hidroizoliacijai, atitinka normą DIN 18534
- Komplekte sandarinimo žiedas
- Išorinis diametras = 110 mm
- Aukščio reguliavimas = 12-95 mm

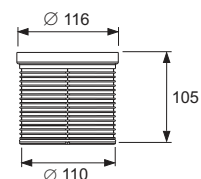


Art. Nr.	Pak. 1	€/vnt.
3660005	1 vnt.	15,61

## TECEdrainpoint S prailginimas

Viršutinės trapo dalies prailginimas, pagamintas iš plastiko (ABS).

- Su sandarinimo žiedu
- Išorinis diametras = 110 mm
- Aukščio reguliavimas = 14-95 mm

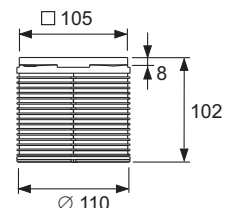


Art. Nr.	Pak. 1	€/vnt.
3660006	1 vnt.	9,30

## TECEdrainpoint S plastikinis grotelių rėmelis, 100 mm, be grotelių

Komplekte viršutinė plastikinė trapo dalis be grotelių.

- Viršutinė trapo dalis su plastikiniu grotelių rėmeliu (iš ABS)
- Sandarinimo žiedas
- Išorinis diametras = 110 mm
- Aukščio reguliavimas = 10-92 mm

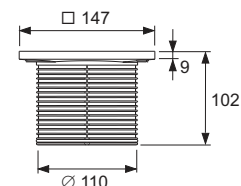


Art. Nr.	Pak. 1	€/vnt.
3660018	1 vnt.	8,85

## TECEdrainpoint S plastikinis grotelių rėmelis, 150 mm, be grotelių

Viršutinė trapo dalis su plastikiniu rėmeliu be grotelių.

- Viršutinė trapo dalis pagaminta iš plastiko (ABS)
- Sandarinimo žiedas
- Išorinis diametras = 110 mm
- Aukščio reguliavimas = 10-92 mm



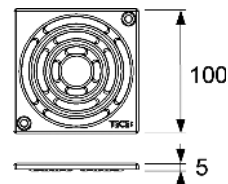
Art. Nr.	Pak. 1	€/vnt.
3660019	1 vnt.	11,04

# TECEdrainpoint S – Grotelės

## TECEdrainpoint S nerūdijančio plieno dekoratyvinės grotelės, 100 mm, prisukamos

Dekoratyvinės grotelės TECEdrainpoint S, 100 x 100 mm, iš nerūdijančio plieno, medžiaga 1.4301 (304), prisukamos.

- Matmenys = 100 x 100 mm (išorinis matmuo)
- Poliruotas paviršius
- Apkrovos klasė K3 (iki 300 kg)
- Komplekte du nerūdijančio plieno varžtai įleidžiamomis galvutėmis ir srieginės įvorės

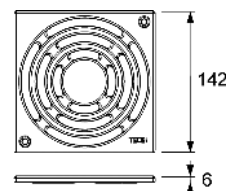


Art. Nr.	Pak. 1	€/vnt.
3665000	1 vnt.	16,26

## TECEdrainpoint S nerūdijančio plieno dekoratyvinės grotelės, 150 mm, prisukamos

Dekoratyvinės grotelės TECEdrainpoint S, 142 x 142 mm, iš nerūdijančio plieno, medžiaga 1.4301 (304), prisukamos.

- Matmenys = 142 x 142 mm (išorinis matmuo)
- Poliruotas paviršius
- Apkrovos klasė K3 (iki 300 kg)
- Komplekte du nerūdijančio plieno varžtai įleidžiamomis galvutėmis ir srieginės įvorės

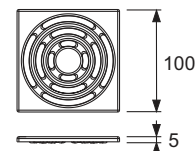


Art. Nr.	Pak. 1	€/vnt.
3665001	1 vnt.	20,26

## TECEdrainpoint S nerūdijančio plieno dekoratyvinės grotelės, 100 mm

Dekoratyvinės grotelės TECEdrainpoint S, 100 x 100 mm, iš nerūdijančio plieno, medžiaga 1.4301 (304).

- Matmenys = 100 x 100 mm (išorinis matmuo)
- Poliruotas paviršius
- Apkrovos klasė K3 (iki 300 kg)

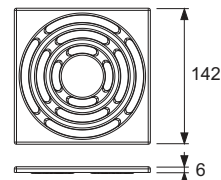


Art. Nr.	Pak. 1	€/vnt.
3665002	1 vnt.	11,96

## TECEdrainpoint S nerūdijančio plieno dekoratyvinės grotelės, 150 mm

Dekoratyvinės grotelės TECEdrainpoint S, 142 x 142 mm, iš nerūdijančio plieno, medžiaga 1.4301 (304).

- Matmenys = 142 x 142 mm (išorinis matmuo)
- Poliruotas paviršius
- Apkrovos klasė K3 (iki 300 kg)

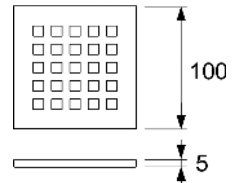


Art. Nr.	Pak. 1	€/vnt.
3665003	1 vnt.	15,94

## TECEdrainpoint S nerūdijančio plieno dekoratyvinės grotelės "quadratum", 100 mm

TECEdrainpoint S nerūdijančio plieno dekoratyvinės grotelės "quadratum" 100 x 100 mm, medžiaga 1.4301 (304).

- Matmenys = 100 x 100 mm (išorinis matmuo)
- Poliruotas paviršius
- Apkrovos klasė L15 (iki 1500 kg)
- Neslidžios grotelės skirtos šlapioms patalpoms, pagal normą DIN 51097 atitinka B grupę

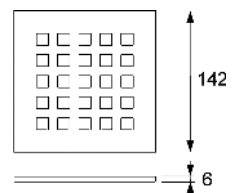
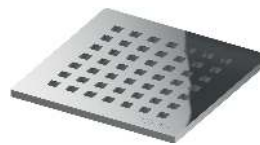


Art. Nr.	Pak. 1	€/vnt.
3665006	1 vnt.	68,74

## TECEdrainpoint S nerūdijančio plieno dekoratyvinės grotelės "quadratum", 150 mm

TECEdrainpoint S nerūdijančio plieno dekoratyvinės grotelės "quadratum" 142 x 142 mm, medžiaga 1.4301 (304).

- Matmenys = 142 x 142 mm (išorinis matmuo)
- Poliruotas paviršius
- Apkrovos klasė L15 (iki 1500 kg)
- Neslidžios grotelės skirtos šlapioms patalpoms, pagal normą DIN 51097 atitinka B grupę



Art. Nr.	Pak. 1	€/vnt.
3665009	1 vnt.	127,85

# TECEdrainpoint S – Papildomos dalys

## TECEdrainpoint S priešgaisrinis komplektas FireStop EI 120 DN 50

Priešgaisrinis komplektas montuojamas tiesiai ant trapo. Skirtas vertikalaus TECEdrainpoint S DN 50 trapo perdangas kertančio vamzdžio apsaugai nuo ugnies prasiskverbimo iki 120 minučių. Priešgaisrinės saugos klasė EI 120 pagal Europinį standartą DIN EN 13501 (ETA-11/0437).

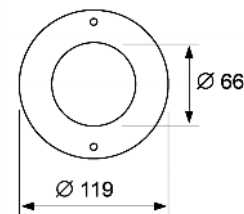
Komplektą sudaro priešgaisrinė tarpinė, 2 varžtai, ženklinimo skydelis ir 150 mm DN 50 PP-HT nuotekų vamzdis atitinkantis normą DIN EN 1451.

Reikalinga anga:

Diametras 120 mm (min. = 119 mm, maks. = 123 mm)

Naudojimo sritis: perdangos, kurių storis 150-325 mm

Tarptų nereikia užpildyti cementu ar kita medžiaga.



Art. Nr.	Pak. 1	Pak. 2	€/vnt.
3690050	1 vnt.	50 vnt.	166,05

## TECEdrainpoint S priešgaisrinė tarpinė DN 70/DN 100

Priešgaisrinė įvorė montuojama po perdanga, skirta TECEdrainpoint S vertikaliems trapams DN 70 ir DN 100 kartu su nuotekų vamzdžiu pagamintu iš PP-HT, pagal normą EN 1451. Skirta perdangas kertančių vamzdžių apsaugai nuo ugnies prasiskverbimo iki 120 minučių.

Priešgaisrinės saugos klasė EI 120 pagal Europinį standartą DIN EN 13501 (ETA-18/0537).

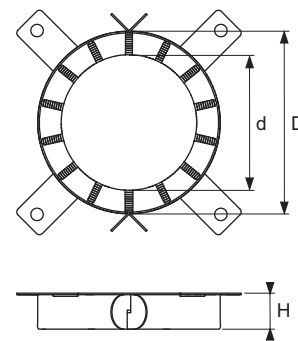
Reikalinga anga:

- DN 70: Diametras 122 mm
- DN 100: Diametras 132 mm

Naudojimo sritis:

perdangos, kurių storis  $\geq 200$  mm

Tarptų nereikia užpildyti cementu ar kita medžiaga.



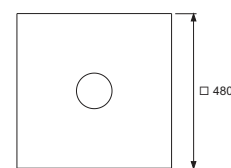
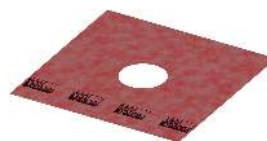
Variantas	D	d	H	Art. Nr.	Pak. 1	Pak. 2	€/vnt.
DN 70	132 mm	94 mm	26,6 mm	3690070	1 vnt.	10 vnt.	173,19
DN 100	155 mm	114 mm	26,6 mm	3690100	1 vnt.	10 vnt.	179,50

## TECEdrainpoint S Seal System sandarinimo tarpinė\*

Seal System sandarinimo tarpinė išbandyta ir sertifikuota TECEdrainpoint S trapų prijungimui prie hidroizoliacijos.

Komplekte:

- Viršus ir apačia iš PP, viduje – vandeniui nepralaidi PE folija
- Matmenys = 480 x 480 mm



Art. Nr.	Pak. 1	€/vnt.
3690004	1 vnt.	14,94



## TECEdrainpoint S užspaudimo žiedo komplektas iš nerūdijančio plieno

Užspaudimo žiedo komplektas TECEdrainpoint S trapams, skirtas prispausti hidroizoliacinę medžiagą prie jungės.

Komplekte:

- Užspaudimo žiedas iš nerūdijančio plieno, medžiaga 1.4301 (304)
- Sandarinimo žiedas iš akytos gumos
- Šeši nerūdijančio plieno varžtai



Art. Nr.	Pak. 1	€/vnt.
3690003	1 vnt.	20,95

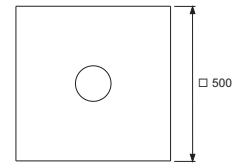
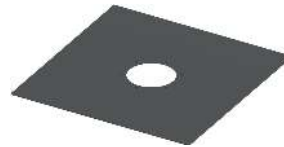
## TECEdrainpoint S pjaustoma sandarinimo tarpinė iš EPDM flanšinėms jungtims

TECEdrainpoint S sandarinimo tarpinė bituminiams, polimeriniams bituminiams ir EPDM sandarinimo rulonams montuoti karšto ar iššišinio suvirinimo būdu. Prie universalus flanšo tarpinė tvirtinama užspaudimo žiedu.

- Medžiaga: EPDM su stiklo audinio įdėklų, apačia su polimerais modifikuoto bitumo sluoksniu ir smulkaus kvarco danga
- Matmenys = 500 x 500 mm
- Medžiagos storis = 3.1 mm
- Gamintojas: Phoenix Restrix MB

Papildomai užsakoma:

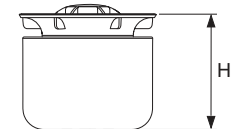
- Užspaudimo žiedo komplektas (Užsakymo Nr. 3690003)



Art. Nr.	Pak. 1	€/vnt.
3690006	1 vnt.	23,57

## TECEdrainpoint S membraninė kvapo užsklanda

Plastikinė (PP) kvapo užsklanda skirta TECEdrainpoint S trapams su vidine sandarinimo membrana, apsaugo nuo vandens garavimo, kvapų ir parazitų, vanduo ir membrana sudaro dvigubą apsaugą. Tinka visiems TECEdrainpoint S grindų trapams.



Variantas	H	Art. Nr.	Pak. 1	€/vnt.
Grindų trapas DN 50 ypač plokščias	50 mm	3695002	1 vnt.	7,97
Grindų trapai DN 50 standartiniai ir vertikalūs ir DN 70	83 mm	3695005	1 vnt.	7,97
Grindų trapai DN 100	117 mm	3695006	1 vnt.	7,97

## TECEdrainpoint S plaukų gaudyklė

Plastikinė plaukų gaudyklė dedama į TECEdrainpoint S trapą.



Art. Nr.	Pak. 1	Pak. 2	€/vnt.
3690005	1 vnt.	100 vnt.	6,98

# TECEdrainpoint S – Papildomos dalys

## TECEdrainpoint S montavimo kojelės su garso izoliacija

TECEdrainpoint S trapų su Seal System universaliu flanšu aukščiui reguliuoti ir fiksuoti montuojant.

Aukštis nuo kojelės apačios iki universalaus flanšo viršaus: 64-165 mm

Komplektą sudaro 4 montavimo kojelės, garsą slopinantis elementas ir tvirtinimo detalės.



Art. Nr.	Pak. 1	Pak. 2	€/kompl.
3690007	1 kompl.	10 kompl.	12,96

## Drainbase garsą izoliuojanti medžiaga, skirta TECEdrainprofile, TECEdrainline ir TECEdrainpoint S

Garsą izoliuojanti medžiaga montuojama po grindų išlyginamuoju sluoksniu dušo zonoje arba visoje vonios patalpoje. Skirta sumažinti krentančio vandens keliamą triukšmą renovuojamuose ir naujuose pastatuose. Pagaminta iš ypač atsparios gumos granuliu ir PUR elastomero. Atitinka sugriežtintus garso izoliacijos reikalavimus pagal DIN 4109 2 priedą, išleistą 1989-11, ir aukščiausią garso izoliavimo lygį SSt III pagal VDI 4100, išleistą 2012-10 (testų patvirtinimo protokolas pagal paklausimą).



- Tiekama nuo: 1.25 m x 1.25 m x 6 mm
- Degumo klasė: B2 (DIN 4102)
- Šiluminė varža: 0.05 (m<sup>2</sup>K)/W
- Deformacija gniuždant nuo 15 t/m<sup>2</sup>: 0.6 mm
- Smūginio garso sumažinimas: ΔLw= 20 dB(A) (kai betono storis 50 mm)

Art. Nr.	Pak. 1	Pak. 2	€/vnt.
660001	1 vnt.	16 vnt.	33,17

## Drainbase garsą izoliuojanti medžiaga (rulonas), skirta TECEdrainprofile, TECEdrainline ir TECEdrainpoint S\*

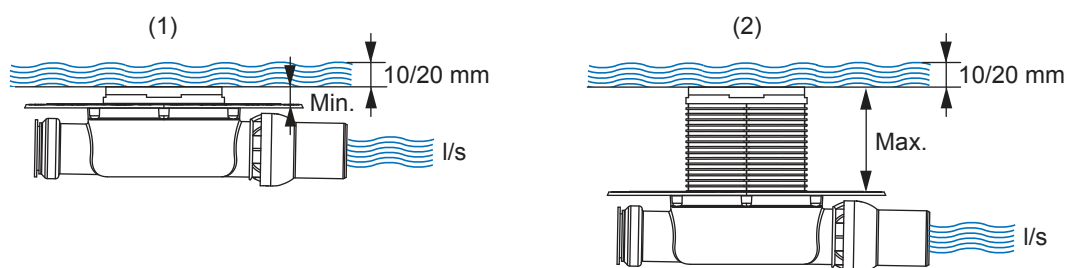
Garsą izoliuojanti medžiaga montuojama po grindų išlyginamuoju sluoksniu dušo zonoje arba visoje vonios patalpoje. Skirta sumažinti krentančio vandens keliamą triukšmą renovuojamuose ir naujuose pastatuose. Pagaminta iš ypač atsparios gumos granuliu ir PUR elastomero. Atitinka sugriežtintus garso izoliacijos reikalavimus pagal DIN 4109 2 priedą, išleistą 1989-11, ir aukščiausią garso izoliavimo lygį SSt III pagal VDI 4100, išleistą 2012-10 (testų patvirtinimo protokolas pagal paklausimą).



- Tiekama nuo: 8.0 m x 1.25 m x 6 mm (rulonas, apytiksl. 50 kg)
- Degumo klasė: B2 (DIN 4102)
- Šiluminė varža: 0.05 (m<sup>2</sup>K)/W
- Deformacija gniuždant nuo 15 t/m<sup>2</sup>: 0.6 mm
- Smūginio garso sumažinimas: ΔLw= 20 dB(A) (kai betono storis 50 mm)

Art. Nr.	Pak. 1	€/m
660002	8 m	21,46

TECEdrainpoint S sifono modelis	TECEdrainpoint S viršutinė dalis ir grotelės	Minimalus viršutinės dalies aukštis (1)		Maksimalus viršutinės dalies aukštis (2)	
		Vandens aukštis virš grotelių			
		10 mm	20 mm	10 mm	20 mm
DN 50 ypač plokščias (3601400)	Viršutinė dalis su grotelėmis, 100 mm (3660001, 3660002, 3660009)	0.52	0.61	0.69	1.12
	Viršutinė dalis su "quadratum" grotelėmis, 100 mm (3660007)	0.44	0.69	0.53	0.85
	Viršutinė dalis akmeniui + prailginimas, 100 mm (3660016 + 3660006)	0.49	0.55	0.61	1.00
	Viršutinė dalis su "plate" grotelėmis, 150 mm (3660011)	0.64	0.70	0.98	1.04
DN 50 standartinis (3601500)	Viršutinė dalis su grotelėmis, 100 mm (3660001, 3660002, 3660009)	0.52	0.89	0.64	1.35
	Viršutinė dalis su "quadratum" grotelėmis, 100 mm (3660007)	0.42	0.81	0.64	0.93
	Viršutinė dalis akmeniui + prailginimas, 100 mm (3660016 + 3660006)	0.45	0.75	0.79	1.07
	Viršutinė dalis su "plate" grotelėmis, 150 mm (3660011)	0.91	0.98	1.33	1.46
DN 50 vertikalus (3601600)	Viršutinė dalis su grotelėmis, 100 mm (3660001, 3660002, 3660009)	0.64	1.36	0.70	1.56
	Viršutinė dalis su "quadratum" grotelėmis, 100 mm (3660007)	0.56	1.02	0.67	1.46
	Viršutinė dalis akmeniui + prailginimas, 100 mm (3660016 + 3660006)	0.62	0.96	0.89	1.48
	Viršutinė dalis su "plate" grotelėmis, 150 mm (3660011)	1.33	1.41	1.63	1.69
DN 50 terasoms (3601401)	Viršutinė dalis su grotelėmis, 100 mm (3660001, 3660002, 3660009)	0,66	1,22	0,50	1,51
	Viršutinė dalis su "quadratum" grotelėmis, 100 mm (3660007)	0,48	0,89	0,56	1,53
	Viršutinė dalis akmeniui + prailginimas, 100 mm (3660016 + 3660006)	0,71	0,97	0,81	1,07
	Viršutinė dalis su "Plate" grotelėmis, 150 mm (3660011)	0,97	1,46	0,86	1,27
DN 70 horizontalus (3603500)	Viršutinė dalis su grotelėmis, 150 mm (3660003, 3660004, 3660010)	0.62	1.22	0.87	1.74
	Viršutinė dalis su "quadratum" grotelėmis, 150 mm (3660008)	0.76	1.13	0.78	1.54
	Viršutinė dalis akmeniui + prailginimas, 100 mm (3660016 + 3660006)	0.64	0.84	0.97	1.54
	Viršutinė dalis su "plate" grotelėmis, 150 mm (3660011)	1.19	1.29	1.50	1.72
DN 70 vertikalus (3603600)	Viršutinė dalis su grotelėmis, 150 mm (3660003, 3660004, 3660010)	0.47	1.81	0.63	1.84
	Viršutinė dalis su "quadratum" grotelėmis, 150 mm (3660008)	0.79	1.67	0.68	1.99
	Viršutinė dalis akmeniui + prailginimas, 100 mm (3660016 + 3660006)	0.64	0.85	0.80	2.18
	Viršutinė dalis su "plate" grotelėmis, 150 mm (3660011)	1.62	1.97	2.24	2.42
DN 100 horizontalus (3607500)	Viršutinė dalis su grotelėmis, 150 mm (3660003, 3660004, 3660010)	0.90	1.61	0.86	2.03
	Viršutinė dalis su "quadratum" grotelėmis, 150 mm (3660008)	0.77	1.48	0.79	1.98
	Viršutinė dalis akmeniui + prailginimas, 100 mm (3660016 + 3660006)	0.46	1.12	0.58	1.81
	Viršutinė dalis su "plate" grotelėmis, 150 mm (3660011)	1.36	1.48	1.60	2.06
DN 100 vertikalus (3607600)	Viršutinė dalis su grotelėmis, 150 mm (3660003, 3660004, 3660010)	0.76	1.42	0.80	2.10
	Viršutinė dalis su "quadratum" grotelėmis, 150 mm (3660008)	0.70	1.33	0.74	2.13
	Viršutinė dalis akmeniui + prailginimas, 100 mm (3660016 + 3660006)	0.76	1.06	0.59	1.86
	Viršutinė dalis su "plate" grotelėmis, 150 mm (3660011)	1.22	1.36	1.72	2.20







Vamzdynų sistemos

**TECEflex**  
**AŠINIO**  
**PRESAVIMO**  
**SISTEMA**

KAINYNAS 2021



	Puslapis
Daugiasluoksnis vamzdis	220
Plastikinis vamzdis	222
Užtraukimo žiedai	223
Jungtys	224
Pajungimo mazgai	234
Radiatorių jungtys	239
Sistemos dalys	245
Kolektoariai	247
Kolektoarinės spintos	250
Papildomos dalys	252
Įrankiai	253
Vamzdžių techniniai parametrai	257
Brėžiniai su matmenimis	260

TECEflex sujungimas pagrįstas ašinio presavimo principu, gali būti atliekamas naudojant tik originalius TECEflex sistemos vamzdžius, jungtis ir įrankius. Garantija negalioja, jei naudojami nesisteminiai komponentai.

Pakuotė 1 (Pak 1) negali būti pakeista dėl techninių priežasčių.

**Kainos nurodytos be PVM.**

## TECEflex – Daugiasluoksnis vamzdis



### TECEflex – Daugiasluoksnis vamzdis

Daugiasluoksnis TECEflex vamzdis naudojamas vandentiekio, šildymo ir suspausto oro sistemose. Universalus TECEflex vamzdis turi visas geriausias metalinio ir polietileninio vamzdžio savybes. Vidinis vamzdžio sluoksnis yra standartinis PE-Xc vamzdis. Todėl jis atsparus didelėms temperatūrinėms ir slėginėms apkrovoms bei korozijai. Papildomai padengtas lazeriu suvirintu aliuminio apvalkalu tai tarnauja kaip difuzinis deguonies barjeras kartu sumažindamas linijinį vamzdžio plėtimąsi. TECEflex daugiasluoksnis vamzdis lengvai lankstomas rankiniu būdu ir išlaiko savo formą.

Vamzdis gaminamas pagal standartą ISO 21003 ir atitinka klasę 2/10 bar geriamo vandens sistemos ir klasę 5/10 bar šildymo sistemos. TECEflex sertifikuota DVGW. Atitinka suspausto oro sistemų keliamiems reikalavimams, tai patvirtina Vokietijos techninės patikros sertifikatas TÜV. Geltonos spalvos daugiasluoksnis TECEflex vamzdis naudojamas dujų vidaus sistemoms, vamzdis atitinka TRGI 2018 ir TRF 2012 iki 100 mbar dujų sistemoms keliamiems reikalavimams (gamtinės ir suskystintos dujos). Vokietijos dujų ir vandens techninė ir mokslinė asociacija (DVGW).

TECEflex daugiasluoksnis vamzdis

### TECEflex daugiasluoksnis vamzdis PE-Xc/Al/PE-RT

Daugiasluoksnis vamzdis skirtas geriamam vandeniui, šildymui ir suspausto oro sistemoms, atitinka standartą DIN EN ISO 21003.

Matmuo	Art. Nr.	Pak. 1	Pak. 2	Pak. 3	€/m
16 - Rulonas	732016	100 m	1000 m	2000 m	1,68
20 - Rulonas	732020	100 m	700 m	1400 m	2,36
25 - Rulonas	732025	50 m	250 m	500 m	4,47
32 - Rulonas	732032	25 m	125 m	250 m	6,83
16 - Strypas	732216	100 m	-	-	1,80
20 - Strypas	732220	70 m	-	-	2,53
25 - Strypas	732225	45 m	-	-	4,74
32 - Strypas	732232	30 m	-	-	8,13
40 - Strypas	732240	15 m	-	-	14,94
50 - Strypas	732250	15 m	-	-	23,22
63 - Strypas	732263	5 m	-	-	33,50

(strypas 5 m)



### TECEflex daugiasluoksnis vamzdis PE-Xc/Al/PE-RT gofruotame šarve, juodas

Daugiasluoksnis vamzdis skirtas geriamam vandeniui, šildymui ir suspausto oro sistemoms, atitinka standartą DIN EN ISO 21003.

Matmuo	Art. Nr.	Pak. 1	Pak. 2	Pak. 3	€/m
16 - Rulonas	731016	75 m	525 m	1050 m	2,25
20 - Rulonas	731020	50 m	350 m	700 m	3,27
25 - Rulonas	731025	25 m	175 m	350 m	5,85



**TECEflex izoliuotas daugiasluoksnis vamzdis PE-Xc/Al/PE-RT, 6 mm izoliacija, raudona**

Daugiasluoksnis vamzdis izoliuotas 6 mm PE izoliacija skirtas geriamojo vandens ir šildymo sistemoms, atitinka standartą DIN EN ISO 21003 ( $\lambda_R = 0.04$  W/mK) ir padengtas rasojimui atsparia PE folija (spalva: Raudona). Gali būti naudojamas pagal DIN 1988-200 (8 lentelė, Nr. 4/5 ir 9 lentelė, Nr. 6).



Matmuo	Art. Nr.	Pak. 1	Pak. 2	Pak. 3	€/m
16 - 6 mm izoliacija	731116	75 m	300 m	600 m	2,30
20 - 6 mm izoliacija	731120	75 m	300 m	600 m	3,27
25 - 6 mm izoliacija	731125	50 m	200 m	400 m	5,16
32 - 6 mm izoliacija	731132	25 m	75 m	150 m	7,41

**TECEflex izoliuotas daugiasluoksnis vamzdis PE-Xc/Al/PE-RT, 9 mm izoliacija, raudona**

Daugiasluoksnis vamzdis izoliuotas 9 mm PE izoliacija skirtas geriamojo vandens ir šildymo sistemoms, atitinka standartą DIN EN ISO 21003 ( $\lambda_R = 0.04$  W/mK) ir padengtas rasojimui atsparia PE folija (spalva: Raudona). Gali būti naudojamas pagal EnEV 2009 (5 priedas, 1 lentelė, 7 eilutė) ir DIN 1988-200 (8 lentelė, Nr. 1).



Matmuo	Art. Nr.	Pak. 1	Pak. 2	Pak. 3	€/m
16 - 9 mm izoliacija	731616	75 m	225 m	450 m	2,36
20 - 9 mm izoliacija	731620	75 m	225 m	450 m	3,37
25 - 9 mm izoliacija	731625	50 m	150 m	300 m	5,34
32 - 9 mm izoliacija	731632	25 m	75 m	150 m	7,93

**TECEflex izoliuotas daugiasluoksnis vamzdis PE-Xc/Al/PE-RT, 13 mm izoliacija, raudona**

Daugiasluoksnis vamzdis izoliuotas 13 mm PE izoliacija skirtas geriamojo vandens ir šildymo sistemoms, atitinka standartą DIN EN ISO 21003 ( $\lambda_R = 0.04$  W/mK) ir padengtas rasojimui atsparia PE folija (spalva: Raudona). Gali būti naudojamas pagal EnEV 2009 (5 priedas, 1 lentelė, 5 ir 6 eilutės) ir DIN 1988-200 (8 lentelė, Nr. 2 ir 6).



Matmuo	Art. Nr.	Pak. 1	Pak. 2	Pak. 3	€/m
16 - 13 mm izoliacija	731916	50 m	150 m	300 m	2,73
20 - 13 mm izoliacija	731920	50 m	150 m	300 m	3,62
25 - 13 mm izoliacija	731925	25 m	100 m	200 m	5,61

## TECEflex – Plastikinis vamzdis

### TECEflex vamzdis geriamam vandeniui PE-Xc

PE-Xc vandentiekio vamzdis, atitinka normą DIN 16892.

Matmuo	Art. Nr.	Pak. 1	Pak. 2	Pak. 3	€/m
16 - Rulonas	700516	50 m	500 m	1000 m	1,19
20 - Rulonas	700520	50 m	500 m	1000 m	1,85
25 - Rulonas	700525	50 m	350 m	700 m	2,93



### TECEflex šildymo vamzdis radiatorių pajungimui

PE-Xc šildymo vamzdis skirtas radiatorinėms sistemoms, sidabro spalvos, deguonies difuzijos barjeras pagal normą DIN 4726.

Matmuo	Art. Nr.	Pak. 1	Pak. 2	Pak. 3	€/m
16 - Rulonas	702016	120 m	1200 m	2400 m	1,19
20 - Rulonas	702020	75 m	750 m	1500 m	1,85
25 - Rulonas	702025	75 m	525 m	1050 m	2,93



**TECEflex užtraukimo žiedas daugiasluoksniams vamzdžiams**

Aukso spalvos užtraukimo žiedai skirti ašinio presavimo jungtims su TECEflex PE-Xc/Al/PE-RT daugiasluoksniais vamzdžiais.

**Atkreipkite dėmesį:**

Užtraukimo žiedus reikia užsakyti atskirai!



PE-Xc/Al/PE-RT

Matmuo	Art. Nr.	Pak. 1	Pak. 2	Pak. 3	€/vnt.
16	734516	50 vnt.	500 vnt.	32000 vnt.	0,63
20	734520	50 vnt.	500 vnt.	32000 vnt.	0,91
25	734525	50 vnt.	250 vnt.	16000 vnt.	1,49
32	734532	25 vnt.	100 vnt.	-	1,93
40	734540	15 vnt.	60 vnt.	-	3,11
50	734550	10 vnt.	50 vnt.	-	5,09
63	734563	5 vnt.	20 vnt.	-	9,59

**TECEflex užtraukimo žiedas plastikiniams vamzdžiams, nikeluotas**

Sidabro spalvos užtraukimo žiedai skirti TECEflex plastikiniams vamzdžiams. Skirta ašinio presavimo jungtims su TECEflex penkiasluoksniais plastikiniams vamzdžiais.

**Atkreipkite dėmesį:**

Užtraukimo žiedus reikia užsakyti atskirai!



PE-Xc, 5S

Matmuo	Art. Nr.	Pak. 1	Pak. 2	€/vnt.
16	704016	50 vnt.	500 vnt.	0,64
18	704018	50 vnt.	500 vnt.	0,95
20	704020	50 vnt.	500 vnt.	0,95
25	704025	50 vnt.	150 vnt.	1,77

## TECEflex – Jungtys

### TECEflex – Jungtys

#### Medžiagų parinkimas vadovaujantis tarptautiniais standartais.

Bronza Vokietijoje plačiai naudojama medžiaga geriamojo vandens jungtims ir čiaupams. Tačiau už Vokietijos ribų bronza nėra taip plačiai paplitusi geriamojo vandens įrengimams. TECE, kaip tarptautinis tiekėjas, keičia savo gaminiams naudojamą bronzą į labiau naudojamą silicio bronzą. Medžiagų savybės ir apdirbimo būdai yra vienodi. Palyginus medžiagų spalvą, silicio bronza yra šiek tiek šviesesnė nei bronza. Sistemose be jokių apribojimų galima naudoti ir bronzą, ir silicio bronzą. Abi medžiagos yra įrašytos, liečiančių geriamąjį vandenį metalinių medžiagų, vertinimo bazėje (UBA tinkamų medžiagų sąrašas). Taigi, medžiagos atitinka geriamojo vandens potvarkio 17 straipsnio 3 dalies reikalavimus. Artikulų numeriai nesikeis.

#### TECEflex jungtis su vidiniu sriegiu

##### Bronza/silicio bronza



##### Standartinis žalvaris\*



Matmuo	Pak. 1	Pak. 2	Art. Nr.	€/vnt.	Art. Nr.	€/vnt.
16 x Rp 1/2"	10 vnt.	100 vnt.	705 102	4,95	765002	4,41
20 x Rp 1/2"	10 vnt.	100 vnt.	705 103	5,82	765003	4,77
20 x Rp 3/4"	10 vnt.	100 vnt.	705 104	7,05	765004	5,08
25 x Rp 1"	5 vnt.	20 vnt.	705 106	12,96	765009	10,85
25 x Rp 3/4"	10 vnt.	100 vnt.	705 105	8,25	765007	6,77
32 x Rp 1"	5 vnt.	20 vnt.	705 107	15,41	765008	9,83
40 x Rp 1 1/2"	2 vnt.	20 vnt.	705 108	26,07	765010	19,75
50 x Rp 2"	2 vnt.	10 vnt.	705 109	39,59	-	-
63 x Rp 2"	1 vnt.	5 vnt.	705 110	65,97	-	-

#### TECEflex jungtis su išoriniu sriegiu

##### Bronza/silicio bronza



##### Standartinis žalvaris\*



Matmuo	Pak. 1	Pak. 2	Art. Nr.	€/vnt.	Art. Nr.	€/vnt.
16 x R 1/2"	10 vnt.	100 vnt.	705601	5,13	765502	4,41
16 x R 3/4"	10 vnt.	100 vnt.	705602	5,62	765506	4,92
20 x R 1/2"	10 vnt.	100 vnt.	705603	5,63	765503	4,82
20 x R 3/4"	10 vnt.	100 vnt.	705604	5,73	765504	4,82
25 x R 1"	10 vnt.	50 vnt.	705606	9,25	765508	7,93
25 x R 3/4"	10 vnt.	50 vnt.	705605	7,20	765507	6,16
32 x R 1"	5 vnt.	50 vnt.	705607	14,31	765509	10,85
32 x R 1 1/4"	5 vnt.	50 vnt.	705608	17,56	765510	14,04
40 x R 1 1/4"	2 vnt.	20 vnt.	705609	18,58	765511	15,25
50 x R 1 1/2"	2 vnt.	10 vnt.	705610	30,97	765512	24,40
63 x R 2"	1 vnt.	5 vnt.	705611	45,58	765513	37,43



## TECEflex jungtis

Bronza/silicio bronza

PPSU

Standartinis žalvaris\*



Matmuo	Pak. 1	Pak. 2	Art. Nr.	€/vnt.	Art. Nr.	€/vnt.	Art. Nr.	€/vnt.
16 x 16	10 vnt.	100 vnt.	706216	4,69	736016	2,82	766016	3,43
20 x 20	10 vnt.	100 vnt.	706220	5,99	736020	3,13	766020	4,06
25 x 25	10 vnt.	50 vnt.	706225	6,46	736025	4,05	766025	4,71
32 x 32	5 vnt.	50 vnt.	706232	12,82	736032	9,76	766032	10,09
40 x 40	2 vnt.	20 vnt.	706240	20,03	736040	16,39	766040	16,27
50 x 50	2 vnt.	10 vnt.	706250	27,20	-	-	766050	22,49
63 x 63	1 vnt.	5 vnt.	706263	49,01	-	-	766063	38,63

## TECEflex redukcinė jungtis

Bronza/silicio bronza

PPSU

Standartinis žalvaris\*



Matmuo	Pak. 1	Pak. 2	Art. Nr.	€/vnt.	Art. Nr.	€/vnt.	Art. Nr.	€/vnt.
20 x 16	10 vnt.	100 vnt.	706603	5,66	736503	2,82	766503	4,13
25 x 16	10 vnt.	50 vnt.	706604	7,77	736504	4,72	766504	5,28
25 x 20	10 vnt.	50 vnt.	706605	6,56	736505	4,40	766505	4,46
32 x 20	5 vnt.	30 vnt.	706606	13,21	736506	9,63	766506	9,64
32 x 25	5 vnt.	30 vnt.	706607	13,22	736507	9,97	766507	10,02
40 x 32	2 vnt.	20 vnt.	706608	21,53	736508	18,32	766508	17,29
50 x 40	2 vnt.	10 vnt.	706609	31,92	-	-	766509	24,32
63 x 50	1 vnt.	5 vnt.	706610	47,08	-	-	-	-

## TECEflex 90° alkūnė

Bronza/silicio bronza

PPSU

Standartinis žalvaris\*



Matmuo	Pak. 1	Pak. 2	Art. Nr.	€	Art. Nr.	€/vnt.	Art. Nr.	€/vnt.
16 x 16	10 vnt.	200 vnt.	-	-	737016	3,06	767016	4,45
20 x 20	10 vnt.	100 vnt.	-	-	737020	3,38	767020	4,86
25 x 25	10 vnt.	40 vnt.	-	-	737025	5,84	767025	8,74
32 x 32	5 vnt.	40 vnt.	-	-	737032	12,64	767032	14,78
40 x 40	2 vnt.	20 vnt.	-	-	737040	19,39	767040	23,03
50 x 50	2 vnt.	10 vnt.	-	-	-	-	767050	35,67
63 x 63	1 vnt.	5 vnt.	-	-	-	-	767063	56,50

## TECEflex – Jungtys

### TECEflex 90° alkūnė, mažinanti slėgio nuostolius, bronzos/silicio bronzos

90° kampinė, slėgio nuostolius mažinanti jungtis, pagaminta iš bronzos/silicio bronzos. Dėl ypatingos jungties formos ir beveik vienodo vidinio jungties ir vamzdžio skersmens gaunama maža Zeta vertė. Tinka visų savybių geriamajam vandeniui.



Matmuo	Art. Nr.	Pak. 1	Pak. 2	€/vnt.
16 x 16	707316	10 vnt.	200 vnt.	9,11
20 x 20	707320	10 vnt.	100 vnt.	10,28
25 x 25	707325	10 vnt.	40 vnt.	14,04
32 x 32	707332	5 vnt.	40 vnt.	19,49
40 x 40	707340	2 vnt.	20 vnt.	30,84
50 x 50	707350	2 vnt.	10 vnt.	50,66
63 x 63	707363	1 vnt.	5 vnt.	73,80

### TECEflex 45° alkūnė

#### Bronza/silicio bronzos



#### Standartinis žalvaris\*



Matmuo	Pak. 1	Pak. 2	Art. Nr.	€/vnt.	Art. Nr.	€/vnt.
25 x 25	10 vnt.	40 vnt.	707167	14,46	767125	14,25
32 x 32	5 vnt.	20 vnt.	707168	24,12	767132	22,06
40 x 40	2 vnt.	20 vnt.	707169	29,58	767140	27,63
50 x 50	2 vnt.	10 vnt.	707165	44,72	-	-
63 x 63	1 vnt.	5 vnt.	707166	81,51	-	-

### TECEflex alkūnė su vidiniu sriegiu

#### Bronza/silicio bronzos



#### Standartinis žalvaris\*



Matmuo	Pak. 1	Pak. 2	Art. Nr.	€/vnt.	Art. Nr.	€/vnt.
16 x Rp 1/2"	10 vnt.	150 vnt.	708101	5,55	768016	4,55
20 x Rp 1/2"	10 vnt.	150 vnt.	708102	5,94	768020	5,08
20 x Rp 3/4"	10 vnt.	50 vnt.	708103	8,68	768002	7,11
25 x Rp 3/4"	10 vnt.	40 vnt.	708104	11,56	768025	8,13
32 x Rp 1"	5 vnt.	20 vnt.	708105	24,10	768032	16,56
40 x Rp 1 1/2"	2 vnt.	10 vnt.	708106	62,87	-	-
50 x Rp 1 1/2"	2 vnt.	10 vnt.	708107	87,08	-	-

## TECEflex alkūnė su išoriniu sriegiu

Bronza/silicio bronza

PPSU

Standartinis žalvaris\*



Matmuo	Pak. 1	Pak. 2	Art. Nr.	€/vnt.	Art. Nr.	€	Art. Nr.	€/vnt.
16 x R 1/2"	10 vnt.	80 vnt.	707801	5,57	-	-	767516	4,57
20 x R 1/2"	10 vnt.	80 vnt.	707802	7,91	-	-	767520	6,77
20 x R 3/4"	10 vnt.	60 vnt.	707803	8,82	-	-	767501	7,25
25 x R 1"	10 vnt.	50 vnt.	707805	20,78	-	-	767526	14,39
25 x R 3/4"	10 vnt.	50 vnt.	707804	10,93	-	-	767525	7,69
32 x R 1"	10 vnt.	20 vnt.	707806	21,66	-	-	767532	15,25

## TECEflex trišakis su vidiniu sriegiu

Bronza/silicio bronza

PPSU

Standartinis žalvaris\*



Matmuo	Pak. 1	Pak. 2	Art. Nr.	€/vnt.	Art. Nr.	€	Art. Nr.	€/vnt.
16 x Rp 1/2" x 16	10 vnt.	60 vnt.	709801	9,84	-	-	769516	7,46
20 x Rp 1/2" x 20	10 vnt.	40 vnt.	709802	12,05	-	-	769520	8,49
25 x Rp 1/2" x 25	10 vnt.	30 vnt.	709803	14,97	-	-	769522	10,54
25 x Rp 3/4" x 25	10 vnt.	20 vnt.	709804	18,39	-	-	769525	12,94
32 x Rp 1/2" x 32	5 vnt.	20 vnt.	-	-	-	-	769527	16,29
32 x Rp 1" x 32	5 vnt.	20 vnt.	709805	26,29	-	-	769532	19,92
40 x Rp 1/2" x 40	1 vnt.	10 vnt.	-	-	-	-	769534	26,18
40 x Rp 1" x 40	1 vnt.	10 vnt.	709806	53,45	-	-	769540	27,96
50 x Rp 1 1/4" x 50	1 vnt.	10 vnt.	709807	71,66	-	-	-	-
63 x Rp 1 1/2" x 63	1 vnt.	5 vnt.	709808	107,96	-	-	-	-

## TECEflex trišakis

Bronza/silicio bronza

PPSU

Standartinis žalvaris\*



Matmuo	Pak. 1	Pak. 2	Art. Nr.	€/vnt.	Art. Nr.	€/vnt.	Art. Nr.	€/vnt.
16 x 16 x 16	10 vnt.	150 vnt.	710116	6,70	730916	3,39	760016	5,05
20 x 20 x 20	10 vnt.	80 vnt.	710120	7,65	730920	4,21	760020	5,76
25 x 25 x 25	10 vnt.	40 vnt.	710125	13,87	730925	7,50	760025	10,18
32 x 32 x 32	5 vnt.	20 vnt.	710132	21,59	730932	16,64	760032	16,85
40 x 40 x 40	2 vnt.	10 vnt.	710140	51,19	730940	32,46	760040	29,31
50 x 50 x 50	1 vnt.	5 vnt.	710150	60,62	-	-	-	-
63 x 63 x 63	1 vnt.	5 vnt.	710163	87,08	-	-	-	-

## TECEflex – Jungtys

## TECEflex redukcinis trišakis

## Bronza/silicio bronza



## PPSU



## Standartinis žalvaris\*



Matmuo	Pak. 1	Pak. 2	Art. Nr.	€/vnt.	Art. Nr.	€/vnt.	Art. Nr.	€/vnt.
16 x 20 x 16	10 vnt.	50 vnt.	710601	7,25	730504	4,12	760504	6,00
20 x 16 x 16	10 vnt.	50 vnt.	710602	7,93	730508	4,06	760508	5,49
20 x 16 x 20	10 vnt.	100 vnt.	710603	7,70	730509	4,21	760509	5,32
20 x 20 x 16	10 vnt.	100 vnt.	710604	7,88	730511	4,21	760511	5,45
20 x 25 x 20	10 vnt.	40 vnt.	710609	14,57	730521	6,61	760521	10,24
25 x 16 x 16	10 vnt.	40 vnt.	-	-	730516	7,25	760516	8,81
25 x 16 x 20	10 vnt.	40 vnt.	710605	13,86	730544	7,40	760544	9,41
25 x 16 x 25	10 vnt.	30 vnt.	710606	12,63	730514	6,98	760514	8,58
25 x 20 x 20	10 vnt.	30 vnt.	710607	12,63	730522	6,58	760522	8,58
25 x 20 x 25	10 vnt.	20 vnt.	710608	13,22	730515	7,09	760515	8,98
25 x 32 x 25	5 vnt.	30 vnt.	-	-	-	-	760517	18,20
32 x 16 x 32	5 vnt.	40 vnt.	710610	21,22	730537	15,97	760537	16,61
32 x 20 x 25	5 vnt.	40 vnt.	-	-	-	-	760518	17,73
32 x 20 x 32	5 vnt.	30 vnt.	710611	22,52	730519	15,97	760519	17,62
32 x 25 x 25	5 vnt.	30 vnt.	710613	21,64	730520	15,97	760520	16,94
32 x 25 x 32	5 vnt.	30 vnt.	710612	22,95	730523	15,97	760523	17,96
40 x 20 x 40	2 vnt.	20 vnt.	710614	45,20	730536	27,05	760536	31,49
40 x 25 x 32	2 vnt.	20 vnt.	-	-	-	-	760543	31,49
40 x 25 x 40	2 vnt.	20 vnt.	710615	45,20	730533	27,05	760533	28,82
40 x 32 x 32	2 vnt.	20 vnt.	710617	45,20	730525	30,10	760525	27,11
40 x 32 x 40	2 vnt.	8 vnt.	710616	42,42	730524	30,10	760524	25,07
50 x 20 x 50	1 vnt.	5 vnt.	710618	59,46	-	-	-	-
50 x 25 x 50	1 vnt.	5 vnt.	710619	56,24	-	-	760534	35,58
50 x 32 x 50	1 vnt.	5 vnt.	710620	62,87	-	-	760526	41,88
50 x 40 x 50	1 vnt.	5 vnt.	710621	62,87	-	-	-	-
63 x 32 x 63	1 vnt.	5 vnt.	710622	103,57	-	-	-	-
63 x 50 x 63	1 vnt.	5 vnt.	710623	103,57	-	-	-	-

## TECEflex srieginė jungtis su plokščia sandarinimo tarpine

Jungtis su plokščia sandarinimo tarpine, skirta geriamojo vandens arba šildymo sistemoms.

## Bronza/silicio bronza



## PPSU

## Standartinis žalvaris\*



Matmuo	Pak. 1	Pak. 2	Art. Nr.	€/vnt.	Art. Nr.	€	Art. Nr.	€/vnt.
16 x 1/2"	10 vnt.	100 vnt.	717601	11,70	-	-	767578	10,18
16 x 3/4"	10 vnt.	100 vnt.	717602	10,82	-	-	767570	9,64
16 x 3/8"	5 vnt.	100 vnt.	-	-	-	-	767579	10,18
20 x 1/2"	10 vnt.	100 vnt.	-	-	-	-	767575 Nauja	6,93
20 x 1"	5 vnt.	50 vnt.	717604	10,97	-	-	767576	9,32
20 x 3/4"	5 vnt.	100 vnt.	717603	13,39	-	-	767572	12,32
25 x 1"	5 vnt.	50 vnt.	717605	18,21	-	-	767574	15,85
25 x 1 1/4"	5 vnt.	30 vnt.	717606	19,85	-	-	-	-
25 x 3/4"	5 vnt.	50 vnt.	-	-	-	-	767573 Nauja	12,32
32 x 1 1/2"	1 vnt.	15 vnt.	717608	25,12	-	-	-	-
32 x 1 1/4"	1 vnt.	25 vnt.	717607	19,97	-	-	-	-

**TECEflex tiesi jungtis su greita jungtimi, silicio bronza****Nauja**

Jungtis skirta prijungti TECEflex vamzdžius prie 1/2" greito jungimo jungties.  
TECE vandens bakelius galima prijungti su greito jungimo jungtimi.



Matmuo	Art. Nr.		Pak. 1	Pak. 2	€/vnt.
16 x 1/2"	708630	Nauja	10 vnt.	100 vnt.	10,80

**TECEflex 90° alkūnė su greita jungtimi, silicio bronza****Nauja**

Jungtis skirta prijungti TECEflex vamzdžius prie 1/2" greito jungimo jungties.  
TECE vandens bakelius galima prijungti su greito jungimo jungtimi.



Matmuo	Art. Nr.		Pak. 1	Pak. 2	€/vnt.
16 x 1/2"	708631	Nauja	10 vnt.	100 vnt.	11,90

**TECEflex trišakis su greito jungimo jungtimi, silicio bronza****Nauja**

Jungtis skirta prijungti TECEflex vamzdžius prie 1/2" greito jungimo jungties.  
TECE vandens bakelius galima prijungti su greito jungimo jungtimi.



Matmuo	Art. Nr.		Pak. 1	Pak. 2	€/vnt.
16 x 16 x 1/2"	708632	Nauja	10 vnt.	50 vnt.	13,86

**TECEflex trišakis su greito jungimo jungtimi, silicio bronza****Nauja**

Jungtis skirta prijungti TECEflex vamzdžius prie 1/2" greito jungimo jungties.  
TECE vandens bakelius galima prijungti su greito jungimo jungtimi.



Matmuo	Art. Nr.		Pak. 1	Pak. 2	€/vnt.
16 x 1/2" x 16	708633	Nauja	10 vnt.	50 vnt.	13,86

**TECEflex aklė****PPSU****Standartinis žalvaris\***

Matmuo	Pak. 1	Pak. 2	Art. Nr.	€/vnt.	Art. Nr.	€/vnt.
16	10 vnt.	200 vnt.	730616	2,69	765116	2,69
20	10 vnt.	200 vnt.	730620	2,75	765120	2,75

## TECEflex – Jungtys

TECEflex prietaisinė alkūnė

Bronza/silicio bronza

Standartinis žalvaris\*



Matmuo	Pak. 1	Pak. 2	Art. Nr.	€/vnt.	Art. Nr.	€/vnt.
16 x Rp 1/2"	10 vnt.	100 vnt.	708610	6,46	768516	5,82
20 x Rp 1/2"	10 vnt.	50 vnt.	708611	8,83	768520	7,59
20 x Rp 3/4"	10 vnt.	30 vnt.	708612	17,04	768525	11,18
25 x Rp 3/4"	10 vnt.	20 vnt.	708613	17,54	768526	11,65

TECEflex dviguba prietaisinė alkūnė, žalvaris\*

Matmuo	Art. Nr.	Pak. 1	Pak. 2	€/vnt.
16 x 1/2" x 16	768501	10 vnt.	30 vnt.	10,88



TECEflex U formos dviguba prietaisinė alkūnė, mažinanti slėgio nuostolius, bronza/silicio bronza

U formos dviguba prietaisinė alkūnė, pagaminta iš bronzos/silicio bronzos, skirta žiedais užtraukiama jungtimi be guminės tarpinės sujungti TECEflex vamzdžius su DIN EN 10226 standarto srieginėmis jungtimis. Jungtis su mažesniu srauto pasipriešinimo koeficientu (Zeta reikšmė). Tinka visų savybių geriamajam vandeniui. Be TECEflex užtraukimo žiedų.



Matmuo	Art. Nr.	Pak. 1	Pak. 2	€/vnt.
16 x Rp 1/2" x 16	708625	10 vnt.	30 vnt.	21,53
20 x Rp 1/2" x 20	708626	10 vnt.	30 vnt.	31,92

TECEflex U formos dviguba redukcinė prietaisinė alkūnė, mažinanti slėgio nuostolius, bronza/silicio bronza

Matmuo	Art. Nr.	Pak. 1	Pak. 2	€/vnt.
16 x Rp 1/2" x 20	708606	10 vnt.	30 vnt.	31,92
20 x Rp 1/2" x 16	708607	10 vnt.	30 vnt.	31,92



TECEflex dviguba jungtis, mažinanti slėgio nuostolius, bronza/silicio bronza

Matmuo	Art. Nr.	Pak. 1	Pak. 2	€/vnt.
16 x R 1/2"	708608	10 vnt.	30 vnt.	32,03



TECEflex prailginta prietaisinė  
alkūnė

Bronza/silicio bronz

Standartinis žalvaris\*



Matmuo	Pak. 1	Pak. 2	Art. Nr.	€/vnt.	Art. Nr.	€/vnt.
16 x Rp 1/2"	10 vnt.	20 vnt.	708614	11,42	768502	8,64

TECE hygiene box, komplekte yra garsą slopinantis elementas ir šilumą izoliuojantis kevalas

Hygiene box šilumiškai atskiria karšto vandens cirkuliacijos liniją nuo maišytuvo jungties. Ji skirta naudoti žiedinėse arba pratekančiose sistemose. Karšto vandens vamzdžiai turi būti pajungti virš vožtuvo jungties naudojant jungčių perėjimus. Atitinka 100 % izoliaciją pagal EnEv 2009.

Papildomai užsakoma:

- TECE hygiene box perėjimo jungtis



Matmuo	Art. Nr.	Pak. 1	Pak. 2	€/vnt.
Rp 1/2"	720575	1 vnt.	10 vnt.	43,86

TECEflex perėjimo jungtis, skirta hygiene box, bronz/silicio bronz

TECEflex perėjimo jungtis, skirta TECE hygiene box.

Matmuo	Art. Nr.	Pak. 1	Pak. 2	€/vnt.
16	716340	1 vnt.	10 vnt.	5,00
20	716341	1 vnt.	10 vnt.	7,20



TECE srieginis perėjimas, skirtas hygiene box, pagamintas iš bronzos/silicio bronzos, sriegis vidinis

TECE 1/2" srieginis perėjimas, skirtas TECE hygiene box.

Matmuo	Art. Nr.	Pak. 1	Pak. 2	€/vnt.
Rp 1/2"	716344	1 vnt.	10 vnt.	8,26



TECE presuojamas arba lituojamas perėjimas, skirtas hygiene box

TECEflex jungtis į varinės arba nerūdijančio plieno presuojamas arba lituojamas sistemas, tinka V ir M tipo presuojamoms jungtims, galima lituoti.

Matmuo	Art. Nr.	Pak. 1	Pak. 2	€/vnt.
15 mm	716342	1 vnt.	10 vnt.	7,02
18 mm	716343	1 vnt.	10 vnt.	7,20



## TECEflex – Jungtys

### TECEflex žiedu tvirtinama prietaisinė alkūnė, bronzos/silicio bronzos

Žiedu tvirtinama prietaisinė alkūnė, pagaminta iš bronzos/silicio bronzos, skirta žiedu užtraukiamai jungtimi be guminės tarpinės sujungti TECEflex vamzdžius su DIN EN 10226 standarto srieginėmis jungtimis. Jungtis su mažesniu srauto pasipriešinimo koeficientu (Zeta reikšmė). Reguluojama pagal sienos storį 18-25 mm. Tinka visų savybių geriamajam vandeniui. Komplekte yra tvirtinimo žiedas, varžtai ir garsą izoliuojančios tarpinės (be TECEflex užtraukimo žiedo).



Matmuo	Art. Nr.	Pak. 1	Pak. 2	€/vnt.
16 x Rp 1/2"	708705	10 vnt.	20 vnt.	26,99

### TECEflex prietaisinė alkūnė tvirtinama užveržiamu žiedu, pagaminta iš žalvario\*

Su varžtais ir garsą izoliuojančiomis tarpinėmis, reguliuojama pagal sienos storį 18-25 mm.



Matmuo	Art. Nr.	Pak. 1	Pak. 2	€/vnt.
16 x Rp 1/2"	708702 Išparduodama	10 vnt.	20 vnt.	14,10

### TECEflex alkūnė plastikiniams bakeliams, pagaminta iš žalvario\*

Skirta potinkiniams vandens bakeliams. Tvirtinama plastikine veržle arba savisriegiais varžtais, komplekte yra veržlė ir dvi garsą izoliuojančios tarpinės.



Matmuo	Art. Nr.	Pak. 1	Pak. 2	€/vnt.
16 x Rp 1/2"	708601 Išparduodama	10 vnt.	40 vnt.	10,67

### TECE plastikinė aklė hidrauliniams bandymams, R 1/2"

Matmuo	Spalva	Art. Nr.	Pak. 1	Pak. 2	€/vnt.
R 1/2"	raudona	720601	20 vnt.	4320 vnt.	0,31
R 1/2"	mėlyna	720602	20 vnt.	4320 vnt.	0,31



### TECEflex presuojama arba lituojama jungtis, pagaminta iš bronzos/silicio bronzos

TECEflex perėjimo jungtis į varines arba nerūdijančio plieno presuojamas sistemas. Tinka V ir M tipo presuojamoms jungtims. Galima lituoti.



Matmuo	Art. Nr.	Pak. 1	Pak. 2	€/vnt.
16 x 15 mm Cu	716316	10 vnt.	150 vnt.	4,99
20 x 18 mm Cu	716320	10 vnt.	100 vnt.	7,07
20 x 22 mm Cu	716321	10 vnt.	100 vnt.	6,17
25 x 22 mm Cu	716325	10 vnt.	50 vnt.	9,59
32 x 28 mm Cu	716332	10 vnt.	50 vnt.	12,64



**TECEflex lituojama jungtis į varį, pagaminta iš žalvario\***

Varinės sistemos perėjimas į TECEflex sistemą (vidinis/išorinis), tinka tik lituoti.



Matmuo	Art. Nr.	Pak. 1	Pak. 2	€/vnt.
16 x 15/18 mm Cu	7 13916	10 vnt.	150 vnt.	2,31
20 x 18/22 mm Cu	7 13920	10 vnt.	100 vnt.	3,92
25 x 22/28 mm Cu	7 13925	10 vnt.	50 vnt.	6,95
32 x 28/32 mm Cu	7 13932	Išparduodama	5 vnt. 40 vnt.	12,30

**Varinės sistemos perėjimai į TECEflex sistemą**

Perėjimas iš varinio vamzdžio į TECEflex sistemą. Netinka dujinėms sistemoms.



Matmuo	Art. Nr.	Pak. 1	Pak. 2	€/vnt.
16 x 15 mm Cu	7 13816	5 vnt.	100 vnt.	7,74
20 x 18 mm Cu	7 13820	Išparduodama	5 vnt. 40 vnt.	8,77

## TECEflex – Pajungimo mazgai

### TECEflex montavimo komplektas su hygiene box ir dviguba U-formos prietaisine alkūne

TECEflex montavimo komplektas su TECE hygiene box, komplekte TECEflex prijungimo antgaliai šiltam vandeniui ir U-formos dviguba prietaisine alkūnė skirta prijungti šaltą vandenį bei šilumą izoliuojantys kevalai ir garsą slopinantys elementai.

Montažinės juostos komplektas surinktas, jo sudėtis:

- Hygiene box
- 2 TECEflex sujungimo antgaliai diam. 16
- U-formos dviguba prietaisine alkūnė diam. 16
- TECE garsą izoliuojantys kevalai su specialiais grioveliais 1/2" Seal System sandarinimo movai (Užsakymo Nr. 704801)

(be TECEflex užtraukimo žiedų)

Matmuo	Centrai	Art. Nr.	Pak. 1	Pak. 2	€/vnt.
16 x Rp 1/2" x 16	150 mm	720572	1 vnt.	10 vnt.	100,25



### TECE montažinė juosta skirta hygiene box

Montažinė juosta, skirta TECE-Hygiene Box ir TECEflex arba TECElogo prietaisinėms alkūnėms tvirtinti prie sienos, pagaminta iš nikeliuotos plieninės juostos, atstumas tarp jungčių 150 mm.

Art. Nr.	Pak. 1	Pak. 2	€/vnt.
720571	5 vnt.	20 vnt.	9,69



### TECEflex montavimo komplektas su prietaisinėmis alkūnėmis, pagamintomis iš bronzos / silicio bronzos, garsą izoliuojančiais kevalais ir nuotekų alkūnės laikikliu

Montažinės juostos komplektas surinktas, jo sudėtis:

- 2 garsą izoliuojantys diskai
- 2 prietaisinės alkūnės, bronzos/silicio bronzos
- 2 garsą izoliuojantys kevalai
- Nuotekų alkūnės laikiklis

(be TECEflex užtraukimo žiedų)

Matmuo	Centrai	Art. Nr.	Pak. 1	Pak. 2	€/vnt.
16 x Rp 1/2"	80 mm	720565	1 vnt.	10 vnt.	44,55



### TECEflex montavimo komplektas su prietaisinėmis alkūnėmis, pagamintomis iš bronzos / silicio bronzos, ir garsą izoliuojančiais kevalais

Montažinės juostos komplektas surinktas, jo sudėtis:

- 2 garsą izoliuojantys diskai
- 2 prietaisinės alkūnės, bronzos/silicio bronzos
- 2 garsą izoliuojantys kevalai

(be TECEflex užtraukimo žiedų)

Matmuo	Centrai	Art. Nr.	Pak. 1	Pak. 2	€/vnt.
16 x Rp 1/2"	150 mm	720560	1 vnt.	10 vnt.	35,67
20 x Rp 1/2"	150 mm	720562	1 vnt.	10 vnt.	40,06



TECEflex montavimo komplektas su prietaisinėmis alkūnėmis, pagamintomis iš standartinio žalvario

Matmuo	Centrai	Art. Nr.	Pak. 1	Pak. 2	€/vnt.
16 x Rp 1/2"	150 mm	765130	1 vnt.	10 vnt.	30,32



TECEflex montavimo komplektas su U-formos dvigubomis prietaisinėmis alkūnėmis, pagamintomis iš bronzos/silicio bronzos, ir garsą izoliuojančiais kevalais

Montažinės juostos komplektas surinktas, jo sudėtis:

- 2 garsą izoliuojantys diskai
- 2 U-formos prietaisinės alkūnės, bronzos/silicio bronzos
- 2 garsą izoliuojantys kevalai (be TECEflex užtraukimo žiedų)



Matmuo	Centrai	Art. Nr.	Pak. 1	Pak. 2	€/vnt.
16 x Rp 1/2" x 16	150 mm	720566	1 vnt.	10 vnt.	58,80

#### TECE garsą izoliuojantis kevalas

Garsą izoliuojantys kevalai skirti TECEflex ir TECElogo prietaisinėms alkūnėms. Sumažina garso perdavimą į konstrukciją; komplekte garsą izoliuojanti tarpinė ir apsauginis kevalas.



Matmuo	Art. Nr.	Pak. 1	Pak. 2	€/vnt.
Skirta prietaisinėms alkūnėm, 1/2"	718017	10 vnt.	40 vnt.	1,66
Skirta prailgintoms prietaisinėms alkūnėm, 1/2"	718022	10 vnt.	40 vnt.	2,97
Skirta U-formos dviguboms prietaisinėms alkūnėms, 1/2"	718024	10 vnt.	40 vnt.	3,62

Svarbu: Netinka su Seal System sandarinimo mova.

#### TECE garsą izoliuojantis kevalas U-formos dviguboms prietaisinėms alkūnėms

Garsą izoliuojantis kevalas skirtas TECEflex ir TECElogo U-formos dviguboms prietaisinėms alkūnėms, pagamintas iš EPP, pasižymintis gera garso ir šilumine izoliacija. Atitinka 50 % šiluminei izoliacijai keliamiems reikalavimams pagal normą EnEv 2009, komplekte priekinė ir galinė dalys taip pat ir garsą izoliuojanti tarpinė.



Matmuo	Art. Nr.	Pak. 1	Pak. 2	€/vnt.
16-20 x Rp 1/2"	718030	10 vnt.	40 vnt.	13,82

#### TECE garsą izoliuojanti tarpinė prietaisinėms alkūnėms

Garsą izoliuojanti tarpinė TECEflex ir TECElogo prietaisinėms alkūnėms. Sumažina garso perdavimą į konstrukciją.



Art. Nr.	Pak. 1	Pak. 2	€/vnt.
718026	10 vnt.	100 vnt.	1,76

## TECEflex – Pajungimo mazgai

TECEflex montavimo komplektas su prietaisinėmis alkūnėmis, pagamintomis bronzos / silicio bronzos

Montažinė juosta su dviem bronzos/silicio bronzos prietaisinėmis alkūnėmis.



Matmuo	Art. Nr.	Pak. 1	Pak. 2	€/vnt.
16 x Rp 1/2"	720550	5 vnt.	25 vnt.	28,60

**TECE Seal System aklė su sandarinimo mova**

Daugkartinio naudojimo aklė su sandarinimo mova montuojama sienų konstrukcijose. Skirta hidrauliniams bandymams. Plastikinė aklė tinkama geriamam vandeniui su metaliniu sriegiu, gumine tarpinė ir Seal System sandarinimo mova.



Matmuo	Art. Nr.		Pak. 1	Pak. 2	€/vnt.
1/2"	704802		6 vnt.	-	7,04
3/4"	704812	Nauja	10 vnt.	50 vnt.	13,20

**TECE Seal System sandarinimo mova**

Sandarinimo mova, skirta padaryti sienose esančių vandens prijungimo taškų apsaugą nuo vandens pratekėjimo, pagal normą DIN 18534 (2017).

Jei atsiranda vandens pratekėjimas dėl nekokybiškai atlikto sujungimo tarp prietaisinės alkūnės ir prailgintojo, jis nukreipiamas į sienos išorę. Tinka ne tik TECE bet ir kitų gamintojų prietaisinėms alkūnėms.



Matmuo	Art. Nr.		Pak. 1	Pak. 2	€/vnt.
1/2"	704801		10 vnt.	-	2,91
3/4"	704811	Nauja	10 vnt.	50 vnt.	5,95

Skirta uždėti Seal System sandarinimo movą ir užtepti skysta hidroizoliacija. Tinkamų produktų sąrašą galima rasti techninėje informacijoje.

**TECE Seal System aklė su užpildymo, drenažo vožtuvu ir sandarinimo mova****Nauja**

Daugkartinio naudojimo aklė su užpildymo/drenažo vožtuvu ir jungtimi žarnai.

Matmuo	Art. Nr.		Pak. 1	Pak. 2	€/vnt.
1/2"	704809	Nauja	10 vnt.	50 vnt.	44,90

**TECE Seal System sandarinimo tarpinė**

Seal System sandarinimo tarpinė skirta apsaugoti nuo drėgmės patekimo į sieną per jungtis.



Matmuo	Variantas	Art. Nr.	Pak. 1	Pak. 2	€/vnt.	
140 x 140 mm	1/2"	704803	10 vnt.	500 vnt.	7,34	
170 x 170 mm	3/4"	704813	Nauja	10 vnt.	500 vnt.	10,95

**TECE Seal System 1/2" prietaisinių alkūnių sandarinimo komplektas**

Seal System sandarinimo komplekto sudėtis:

- 2 x aklės
- 2 x sandarinimo tarpinės
- 2 x sandarinimo movos



Art. Nr.	Pak. 1	€/vnt.
704805	1 vnt.	27,13

## TECEflex – Pajungimo mazgai

### TECE montażinė juosta prietaisinėms alkūnėms tvirtinti

Skirta pritvirtinti TECEflex ir TECElogo prietaisines alkūnes, sulenkta, pagaminta iš cinkuotojo plieno.

Art. Nr.	Pak. 1	Pak. 2	€/vnt.
720527	10 vnt.	80 vnt.	3,61



### TECE dviguba montażinė juosta prietaisinėms alkūnėms tvirtinti

Skirta pritvirtinti TECEflex ir TECElogo prietaisines alkūnes, sulenkta, pagaminta iš cinkuotojo plieno. Atstumas tarp pajungimo taškų 150 ir 80 mm.

Art. Nr.	Pak. 1	Pak. 2	€/vnt.
720528	5 vnt.	20 vnt.	7,08



### TECE dviguba montażinė juosta prietaisinėms alkūnėms tvirtinti **Nauja**

Art. Nr.		Pak. 1	Pak. 2	€/vnt.
721005	Nauja	5 vnt.	25 vnt.	9,69



### TECEflex plastikinė montażinė juosta

Matmuo	Art. Nr.	Pak. 1	Pak. 2	Pak. 3	€/vnt.
L = 150 mm	740140	1 vnt.	50 vnt.	400 vnt.	1,32



**TECEflex 15 mm varinė nikeliuota radiatorių pajungimo alkūnė**

Skirta prijungti apatinio pajungimo radiatoriams.

Matmuo	Ilgis	Art. Nr.	Pak. 1	Pak. 2	€/vnt.
16 x 15 mm Cu	300 mm	714016	10 vnt.	50 vnt.	10,49
20 x 15 mm Cu	300 mm	714020	10 vnt.	50 vnt.	14,10
16 x 15 mm Cu	1100 mm	714516	6 vnt.	60 vnt.	26,14

**TECEflex 15 mm varinis nikeliuotas radiatorių pajungimo trišakis**

Skirta prijungti apatinio pajungimo radiatoriams.

Matmuo	Ilgis	Art. Nr.		Pak. 1	Pak. 2	€/vnt.
16 x 15 mm Cu	1100 mm	715516	Išparduodama	6 vnt.	60 vnt.	33,03
16 x 15 mm Cu	300 mm	715016		10 vnt.	60 vnt.	14,34
20 x 15 mm Cu	300 mm	715020		10 vnt.	50 vnt.	23,38

**TECEflex pajungimo armatūra apatinio pajungimo radiatoriams, montuojama grindyse, nikeliuota**

Skirta prijungti apatinio pajungimo radiatoriams iš grindų.

Matmuo	Centrai	Art. Nr.	Pak. 1	Pak. 2	€/vnt.
16 x 15 mm Cu	50 mm	714901	1 vnt.	10 vnt.	31,70

**TECEflex pajungimo armatūra apatinio pajungimo radiatoriams, montuojama sienoje, nikeliuota**

Skirta prijungti apatinio pajungimo radiatoriams iš sienos.

Matmuo	Centrai	Art. Nr.	Pak. 1	Pak. 2	€/vnt.
16 x 15 mm Cu	50 mm	714905	1 vnt.	10 vnt.	26,64

**TECE radiatorių pajungimo alkūnė su ventiliais**

15 mm varinis nikeliuotas vamzdelis, reguliuojamas su uždarymo ventiliu, skirtas prijungti radiatorius prie TECEflex arba TECElogo grindjuosčių sistemos.

Matmuo	Art. Nr.	Pak. 1	Pak. 2	€/kompl.
15 mm Cu	730010	1 kompl.	25 kompl.	30,71



## TECEflex – Radiatorių jungtys

### TECE radiatorių pajungimo alkūnė

15 mm varinis nikeliuotas vamzdelis. Skirtas prijungti radiatorius prie TECEflex arba TECElogo grindjuosčių sistemos.

Matmuo	Art. Nr.	Pak. 1	Pak. 2	€/kompl.
15 mm Cu	730025	1 kompl.	20 kompl.	10,28



### TECE užveržiama jungtis su 1/2" išoriniu sriegiu

Nikeliuota užveržiama srieginė jungtis 15 mm vamzdžiams, skirta prijungti TECEflex/TECElogo radiatorių pajungimo alkūnes ir trišakius prie termostatinė ventilių arba tiesiai prie radiatorių.

Matmuo	Art. Nr.	Pak. 1	Pak. 2	€/vnt.
15 mm x R 1/2"	717501	10 vnt.	150 vnt.	3,19



### TECEflex pajungimo armatūra apatinio pajungimo radiatoriams, montuojama sienoje

Palengvina apatinio pajungimo radiatorių prijungimą iš sienos, TECEflex daugiasluoksnis vamzdis 16 su 9 mm PE izoliacija,  $\lambda_R$  0.040 W/(mK), su tvirtinimo kronšteinu, atstumas tarp radiatoriaus pajungimų 50 mm, montavimo aukštis 210 mm.

Matmuo	Art. Nr.	Pak. 1	Pak. 2	€/vnt.
16	714907	1 vnt.	5 vnt.	20,51



### TECEflex kryžminis trišakis

Pagamintas iš žalvario, nikeliuotas. Palengvina radiatorių prijungimą prie vamzdynų esančių grindų konstrukcijoje.

Matmuo	Art. Nr.	Pak. 1	Pak. 2	€/vnt.
16 x 16 x 16	718501	1 vnt.	10 vnt.	20,91
20 x 16 x 16	718502	1 vnt.	10 vnt.	22,26
20 x 16 x 20	718503	1 vnt.	10 vnt.	22,93



### TECEflex apsauginė dėžutė kryžminiam trišakiui, pagaminta iš PS

Naudojama atskirti TECEflex kryžminį trišakį nuo betoninės konstrukcijos, pagaminta iš PS.

Matmuo	Art. Nr.	Pak. 1	Pak. 2	€/vnt.
16-20	718020	1 vnt.	10 vnt.	2,65





**TECEflex sujungimo alkūnė apatinio pajungimo radiatoriams**

Palengvina apatinio pajungimo radiatorių prijungimą iš sienos, vamzdžiai izoliuoti PUR izoliacija, be uždengimo plokštės, atstumas tarp radiatoriaus pajungimų 50 mm, montavimo aukštis 230 mm, TECEflex daugiasluoksnis vamzdis diam. 16.



Matmuo	Art. Nr.	Pak. 1	Pak. 2	€/vnt.
16	716116	1 vnt.	5 vnt.	20,51

**TECE termostatinė galva**

Termostatinė galva M 30 x 1.5, reguliavimo ribos 1-5 (atitinka 7-28 °C).



Art. Nr.	Pak. 1	Pak. 2	€/vnt.
8740430	1 vnt.	15 vnt.	11,39

**TECE termostatinė galva****Nauja**

Termostatinė galva M 30 x 1.5, reguliavimo ribos 7-28 °C.



Spalva	Art. Nr.	Pak. 1	Pak. 2	€/vnt.	
Balta	8740461	Nauja	1 vnt.	75 vnt.	11,39
Chromuota, blizganti	8740462	Nauja	1 vnt.	75 vnt.	18,46

**TECE tiesus termostatinis ventilis**

Termostatinis ventilis, tiesus su išankstiniu nustatymu.



Matmuo	Art. Nr.	Pak. 1	Pak. 2	€/vnt.
R 1/2" x Rp 1/2"	8740431	1 vnt.	20 vnt.	13,28

**TECE kampinis termostatinis ventilis**

Termostatinis ventilis, kampinis su išankstiniu nustatymu.



Matmuo	Art. Nr.	Pak. 1	Pak. 2	€/vnt.
R 1/2" x Rp 1/2"	8740432	1 vnt.	20 vnt.	13,28

**TECE tiesus termostatinis ventilis****Nauja**

Ašinis termostatinis ventilis, 90° su išankstiniu nustatymu.



Matmuo	Art. Nr.	Pak. 1	Pak. 2	€/vnt.	
R 1/2" x Rp 1/2"	8740463	Nauja	1 vnt.	20 vnt.	24,14

**TECE tiesus radiatoriaus prijungimo ventilis**

Tiesus radiatoriaus prijungimo ventilis.



Matmuo	Art. Nr.	Pak. 1	Pak. 2	€/vnt.
R 1/2" x Rp 1/2"	8740433	1 vnt.	20 vnt.	5,69

## TECEflex – Radiatorių jungtys

### TECE kampinis radiatoriaus prijungimo ventilius

Kampinis radiatoriaus prijungimo ventilius.

Matmuo	Art. Nr.	Pak. 1	Pak. 2	€/vnt.
R 1/2" x Rp 1/2"	8740434	1 vnt.	20 vnt.	5,69



### TECE tiesus H tipo uždarymo ventilius

Tiesus H tipo radiatorių uždarymo ventilius, su 3/4" eurokonusine jungtimi.

Matmuo	Art. Nr.	Pak. 1	Pak. 2	€/vnt.
3/4" EC x 3/4" EC	8740435	1 vnt.	10 vnt.	11,39



### TECE kampinis H tipo uždarymo ventilius

Kampinis H tipo radiatorių uždarymo ventilius, su 3/4" eurokonusine jungtimi.

Matmuo	Art. Nr.	Pak. 1	Pak. 2	€/vnt.
3/4" EC x 3/4" EC	8740436	1 vnt.	10 vnt.	11,39



### TECE tiesus H tipo uždarymo ventilius su nipeliu į 1/2" vidinį sriegį

Tiesus H tipo radiatorių uždarymo ventilius, su perėjimo nipeliu 1/2" IS x 3/4" eurokonusas.

Matmuo	Art. Nr.	Pak. 1	Pak. 2	€/vnt.
3/4" EC x R 1/2"	8740437	1 vnt.	10 vnt.	12,65



### TECE kampinis H tipo uždarymo ventilius su nipeliu į 1/2" vidinį sriegį

Kampinis H tipo radiatorių uždarymo ventilius, su perėjimo nipeliu 1/2" IS x 3/4" eurokonusas.

Matmuo	Art. Nr.	Pak. 1	Pak. 2	€/vnt.
3/4" EC x R 1/2"	8740438	1 vnt.	10 vnt.	12,65



### TECEflex radiatoriaus sujungimo mazgas grindjuosčių sistemoms

Skirta sujungti radiatorius grindjuosčių sistemoje. Komplekte užveržiamos jungtys 1/2" x 15 mm. Tinka TECEflex grindjuosčių sistemos paprastų ir su uždarymo ventiliais radiatorių pajungimo alkūnėms.

Matmuo	Art. Nr.	Pak. 1	Pak. 2	€/kompl.
16 x 16 x 15 mm Cu	730110	1 kompl.	10 kompl.	46,59
20 x 20 x 15 mm Cu	730115	1 kompl.	10 kompl.	46,59
20 x 16 x 15 mm Cu	730120	1 kompl.	10 kompl.	46,59
16 x 20 x 15 mm Cu	730125	1 kompl.	10 kompl.	46,59
16 x aklė x 15 mm Cu	730130	1 kompl.	10 kompl.	46,59
Aklė x 16 x 15 mm Cu	730135	1 kompl.	10 kompl.	46,59



**TECEflex srieginė jungtis plastikiniams vamzdžiams\***

Skirta prijungti TECEflex plastikinius vamzdžius prie 3/4" eurokonusinės jungties. Skirta naudoti tik šildymo sistemose.



Matmuo	Art. Nr.	Pak. 1	Pak. 2	€/vnt.
16	713516	10 vnt.	100 vnt.	4,30
20	713020	10 vnt.	100 vnt.	5,26

**TECEflex srieginė jungtis TECEflex daugiasluoksniams vamzdžiams\***

Skirta prijungti TECEflex daugiasluoksnius vamzdžius prie 3/4" eurokonusinės jungties. Skirta naudoti tik šildymo sistemose.



Matmuo	Art. Nr.	Pak. 1	Pak. 2	€/vnt.
16	713316	10 vnt.	100 vnt.	4,38
20	713320	10 vnt.	100 vnt.	4,92

**TECE EK srieginė užspaudžiama jungtis variniams vamzdžiams\*****Nauja**

EK srieginė užspaudžiama jungtis variniams vamzdžiams 15 x 1 mm, su nikeliuota 3/4" veržle ir eurokonusine jungtimi.



Matmuo	Art. Nr.	Pak. 1	Pak. 2	€/vnt.
3/4" skirta variniams vamzdžiams, 15 x 1	8740439	Nauja	2 vnt. 100 vnt.	3,68

**Perėjimo adapteris TECEflex sistemos vamzdžiams su užmetama 3/4" veržle su eurokonusu, DR žalvarinis\***

Matmuo	Art. Nr.	Pak. 1	Pak. 2	€/vnt.
16	713616	Išsparduodama	10 vnt. 100 vnt.	5,57
20	713620		10 vnt. 100 vnt.	9,32

**Perėjimo adapteris TECEflex sistemos vamzdžiams su užmetama 3/4" veržle su eurokonusu, žalvarinis, nikeliuotas\***

Skirta naudoti tik šildymo sistemose.



Matmuo	Art. Nr.	Pak. 1	Pak. 2	€/vnt.
16	7136161	10 vnt.	100 vnt.	5,17
20	7136201	10 vnt.	200 vnt.	10,85

**Perėjimo adapteris TECEflex sistemos vamzdžiams su užmetama 3/4" veržle su eurokonusu, žalvaris\***

Matmuo	Art. Nr.	Pak. 1	Pak. 2	€/vnt.
16	763616	10 vnt.	100 vnt.	5,57
20	763620	10 vnt.	100 vnt.	11,01

## TECEflex – Radiatorių jungtys

Perėjimo adapteris TECEflex sistemos vamzdžiams su metaliniu sandarinimo žiedu, žalvaris

Srieginė jungtis skirta kietiems variniams vamzdžiams, žalvaris.



Matmuo	Art. Nr.	Pak. 1	Pak. 2	€/vnt.
16 x 15 mm Cu	713805	10 vnt.	100 vnt.	5,57
20 x 22 mm Cu	713806	10 vnt.	100 vnt.	11,01

### TECE redukcinis nipelis 1/2" x 3/4" MT

Nikeliuotas redukcinis nipelis 1/2" x 3/4" eurokonusas, radiatoriams prijungti.



Matmuo	Art. Nr.	Pak. 1	Pak. 2	€/vnt.
1/2" x 3/4" EC	8740440	10 vnt.	100 vnt.	2,62

**TECEflex potinkinis rutulinis ventilis su rankena\***

Potinkinis rutulinis ventilis skirtas TECEflex vamzdžiams. Ventilio korpusas pagamintas iš žalvario, atitinka normą DIN EN 12164. Dviem žiedais įtvirtinta pasukimo ašis, tai užtikrina geresnį pasukimą ir dvigubą apsaugą. Rutulys pagamintas iš chromuoto žalvario. Rutulio tarpinė pagaminta iš PTFE. Pilnas pralaidumas užtikrina minimalius slėgio nuostolius.

Maksimali darbinė temperatūra: 90 °C. Darbinis slėgis: 10 bar

Modelis:

- Abiejose pusėse TECEflex jungtys
- Su dangteliu ir rankena (chromuotas)
- Su spalvotu žiedu (raudonas/mėlynas)



Matmuo	Art. Nr.	Pak. 1	Pak. 2	€/vnt.
16 x 16	751016	1 vnt.	10 vnt.	33,27
20 x 20	751020	1 vnt.	10 vnt.	35,73

**TECEflex potinkinis rutulinis ventilis su dangteliu\***

Potinkinis rutulinis ventilis skirtas TECEflex vamzdžiams. Ventilio korpusas pagamintas iš žalvario, atitinka normą DIN EN 12164. Dviem žiedais įtvirtinta pasukimo ašis, tai užtikrina geresnį pasukimą ir dvigubą apsaugą. Rutulys pagamintas iš chromuoto žalvario. Rutulio tarpinė pagaminta iš PTFE. Pilnas pralaidumas užtikrina minimalius slėgio nuostolius.

Maksimali darbinė temperatūra: 90 °C. Darbinis slėgis: 10 bar

Modelis:

- Abiejose pusėse TECEflex jungtys
- Su dangteliu ir rankena (chromuotas)
- Su spalvotu žiedu (raudonas/mėlynas)



Matmuo	Art. Nr.	Pak. 1	Pak. 2	€/vnt.
16 x 16	751116	1 vnt.	10 vnt.	29,68
20 x 20	751120	1 vnt.	10 vnt.	31,70

**TECE potinkinio ventilio rankenos prailginimas, 23 mm**

1/2" potinkinio ventilio rankenos prailginimas, 23 mm.

Matmuo	Art. Nr.	Pak. 1	Pak. 2	€/vnt.
1/2"	8780200	1 vnt.	20 vnt.	7,37

**Pilno pralaidumo rutulinis ventilis, žalvarinis chromuotas, pajungimas su vidiniu/vidiniu sriegiu, rankena raudona, T formos**

**Nauja**

Tinka vandentiekio, šildymo/vėsinimo sistemoms ir nepavojingoms dujoms. Maksimali sausų prisotintų garų darbinė temperatūra 185 °C prie 1,05 MPa (10,5 bar). Maksimalus darbinis slėgis esant 20 °C vandens ir dujų sistemose: 3,5 MPa (35 bar) 1/2" ir 3/4" diametrams; 2,8 MPa (28 bar) 1" diametru.



Matmuo	Art. Nr.	Pak. 1	€/vnt.
1/2"	13300007	Nauja 1 vnt.	5,15
3/4"	13300008	Nauja 1 vnt.	8,25
1"	13300009	Nauja 1 vnt.	12,12

## TECEflex – Sistemos dalys

Pilno pralaidumo rutulinis ventilis, žalvarinis chromuotas, pajungimas su vidiniu/išoriniu sriegiu, rankena raudona, T formos

**Nauja**

Tinka vandentiekio, šildymo/vėsinimo sistemoms ir nepavojingoms dujoms. Maksimali sausų prisotintų garų darbinė temperatūra 185 °C prie 1,05 Mpa (10,5 bar). Maksimalus darbinis slėgis esant 20 °C vandens ir dujų sistemose 3,5 MPa (35 bar) 1/2" ir 3/4" diametrams; 2,8 MPa (28 bar) 1" diametru.



Matmuo	Art. Nr.		Pak. 1	€/vnt.
1/2"	13300011	Nauja	1 vnt.	5,61
3/4"	13300012	Nauja	1 vnt.	8,85
1"	13300013	Nauja	1 vnt.	13,65

Pilno pralaidumo rutulinis ventilis, žalvarinis chromuotas, pajungimas su išardoma jungtimi ir vidiniu/išoriniu sriegiu, rankena raudona, T formos

**Nauja**

Tinka vandentiekio, šildymo/vėsinimo sistemoms ir nepavojingoms dujoms. Maksimali sausų prisotintų garų darbinė temperatūra 185 °C prie 1,05 Mpa (10,5 bar). Maksimalus darbinis slėgis esant 20 °C vandens ir dujų sistemose 3,5 MPa (35 bar) 1/2" ir 3/4" diametrams; 2,8 MPa (28 bar) 1" diametru.



Matmuo	Art. Nr.		Pak. 1	€/vnt.
1/2" x 1/2"	13300021	Nauja	1 vnt.	7,04
3/4" x 3/4"	13300022	Nauja	1 vnt.	11,37
1" x 1"	13300023	Nauja	1 vnt.	17,19

**TECE nerūdijančio plieno šildymo kolektorius be srauto matuoklių**

Nerūdijančio plieno kolektorius, skirtas radiatorių sistemoms, pagamintas iš stačiakampio vamzdžio, skersmuo 40 x 1.5 mm, (plienas 1.4301) atitinka standartą DIN EN 10088, nikeliuota žalvarinė jungtis 1" su laisva veržle ir tarpinėmis, atstumas tarp kontūrų jungčių 50 mm.

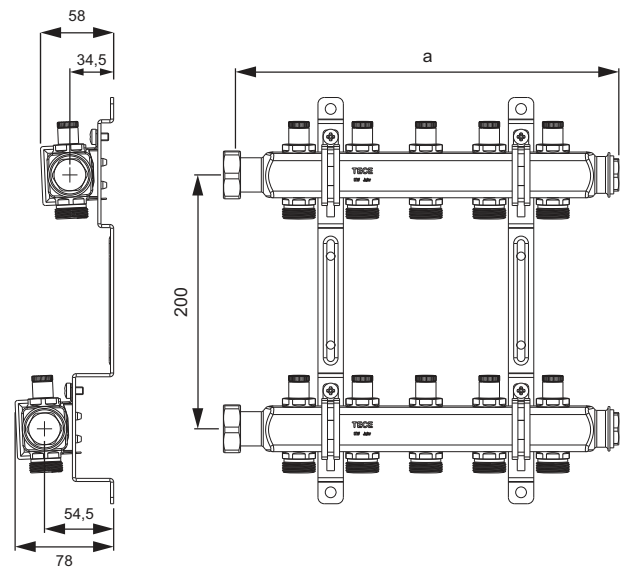
Visiškai surinktos paduodama ir grįžtama dalys:

- Kolektoriaus vamzdis su integruotais reguliavimo ventiliais ir apsauginiais kamščiais, pagal standartą DIN EN 1264-4, su 3/4" srieginėmis jungtimis iš nikeliuoto žalvario, sriegis išorinis su vidiniu konusu, atitinka standartą DIN EN 16313
- Dvi nikeliuotos žalvarinės aklės 3/4"

Supakuota tvirtoje dėžėje, sudėtis:

- Du prie sienos tvirtinami laikikliai 200 x 54.4 x 34.5 su garsą slopinančiomis tarpinėmis (DIN 4109) komplekte tvirtinimo medžiagos (2 šildymo kontūrų kolektoriaus pakuotėje yra tik 1 laikiklis)
- Dvi 1" tarpinės

Versija	a	Art. Nr.	Pak. 1	€/vnt.
2 šildymo kontūrai	152 mm	7 12540	1 vnt.	<b>89,10</b>
3 šildymo kontūrai	202 mm	7 12541	1 vnt.	<b>109,73</b>
4 šildymo kontūrai	252 mm	7 12542	1 vnt.	<b>130,70</b>
5 šildymo kontūrai	302 mm	7 12543	1 vnt.	<b>151,66</b>
6 šildymo kontūrai	352 mm	7 12544	1 vnt.	<b>172,62</b>
7 šildymo kontūrai	402 mm	7 12545	1 vnt.	<b>192,93</b>
8 šildymo kontūrai	452 mm	7 12546	1 vnt.	<b>214,55</b>
9 šildymo kontūrai	502 mm	7 12547	1 vnt.	<b>235,83</b>
10 šildymo kontūrų	552 mm	7 12548	1 vnt.	<b>257,79</b>
11 šildymo kontūrų	602 mm	7 12549	1 vnt.	<b>277,78</b>
12 šildymo kontūrų	652 mm	7 12550	1 vnt.	<b>301,35</b>



## TECEflex – Kolektoriai

### TECE nerūdijančio plieno šildymo kolektorius be srauto matuoklių ir reguliavimo ventilių

Nerūdijančio plieno kolektorius, skirtas radiatorių sistemoms, pagamintas iš stačiakampio vamzdžio, skersmuo 40 x 1.5 mm (plienas 1.4301) atitinka standartą DIN EN 10088, nikeliuota žalvarinė jungtis 1" su laisve veržle ir tarpinėmis, atstumas tarp kontūrų sujungimų 50 mm.

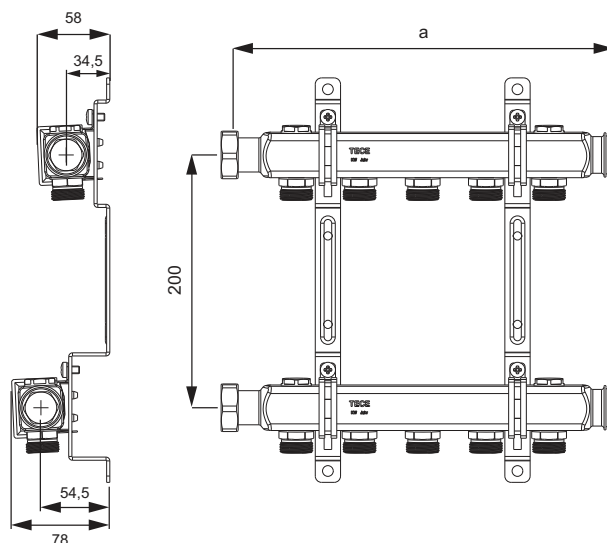
Visiškai surinktos paduodama ir grįžtama dalys:

- Kolektoriaus vamzdis su 3/4" srieginėmis jungtimis, pagamintomis iš nikeliuoto žalvario, sriegis išorinis su vidiniu konusu, atitinka standartą DIN EN 16313
- Dvi nikeliuotos žalvarinės aklės 3/4"
- Keturios nikeliuotos žalvarinės aklės 1/2"

Supakuota tvirtoje dėžėje, sudėtis:

- Du prie sienos tvirtinami laikikliai 200 x 54.4 x 34.5 su garsą slopinančiomis tarpinėmis (DIN 4109) komplekte tvirtinimo medžiagos (2 šildymo kontūrų kolektoriaus pakuotėje yra tik 1 laikiklis)
- Dvi 1" tarpinės

Versija	a	Art. Nr.	Pak. 1	€/vnt.
2 šildymo kontūrai	152 mm	7 12551	1 vnt.	43,31
3 šildymo kontūrai	202 mm	7 12552	1 vnt.	58,92
4 šildymo kontūrai	252 mm	7 12553	1 vnt.	69,67
5 šildymo kontūrai	302 mm	7 12554	1 vnt.	79,41
6 šildymo kontūrai	352 mm	7 12555	1 vnt.	89,54
7 šildymo kontūrai	402 mm	7 12556	1 vnt.	99,27
8 šildymo kontūrai	452 mm	7 12557	1 vnt.	109,34
9 šildymo kontūrai	502 mm	7 12558	1 vnt.	119,11
10 šildymo kontūrų	552 mm	7 12559	1 vnt.	130,66
11 šildymo kontūrų	602 mm	7 12560	1 vnt.	144,38
12 šildymo kontūrų	652 mm	7 12561	1 vnt.	155,19



### TECE 3/4" užpildymo/drenažo su oro išleidimo ventiliu mazgas TECE šildymo kolektoriams

Art. Nr.	Pak. 1	€/kompl.
7 12562	1 kompl.	13,10



### TECEflex kolektorius pagamintas iš bronzos/silicio bronzos

3/4" diametro kolektoriaus korpusas su Rp 3/4" išoriniu sriegiu viename gale ir R 3/4" vidiniu sriegiu kitame. Jungtys TECEflex vamzdžiams, kurių diametras 16 (3/4" aklų nėra).

Matmuo	Art. Nr.	Pak. 1	Pak. 2	€/vnt.
R 3/4" x Rp 3/4" x 16 2-jų šakų	7 12201	1 vnt.	12 vnt.	31,70
R 3/4" x Rp 3/4" x 16 3-jų šakų	7 12202	1 vnt.	12 vnt.	42,95





**TECEflex kolektorius pagamintas iš žalvario\***

3/4" diametro kolektoriaus korpusas su Rp 3/4" išoriniu sriegiu viename gale ir R 3/4" vidiniu sriegiu kitame. Jungtys TECEflex vamzdžiams, kurių diametras 16. Su 3/8" oro išleidimo ventiliu ir akle (3/4" aklių nėra).



Matmuo	Art. Nr.		Pak. 1	Pak. 2	€/vnt.
R 3/4" x Rp 3/4" x 16 2-jų šakų	712007	Išparduodama	1 vnt.	12 vnt.	18,58
R 3/4" x Rp 3/4" x 16 3-jų šakų	712008	Išparduodama	1 vnt.	10 vnt.	22,01

**TECE kolektorius su uždarymo ventiliais, žalvaris**

TECE 3/4" kolektorius su uždarymo ventiliais, jungtys vamzdžiams 3/4" eurokonusas.



Matmuo	Art. Nr.		Pak. 1	Pak. 2	€/vnt.
3/4" x 3/4" EC 2-jų šakų	8730006		1 vnt.	24 vnt.	17,66
3/4" x 3/4" EC 3-jų šakų	8730007		1 vnt.	24 vnt.	24,41
1" x 3/4" EC 2-jų šakų	8730010	Nauja	1 vnt.	24 vnt.	22,50
1" x 3/4" EC 3-jų šakų	8730011	Nauja	1 vnt.	24 vnt.	28,50
1" x 3/4" EC 4-jų šakų	8730040	Nauja	1 vnt.	12 vnt.	43,80

**TECE dvigubas laikiklis skirtas 3/4" ir 1" kolektoriams****Nauja**

Tvirti laikikliai TECE kolektoriams, tinka 3/4" ir 1", komplekte garsą slopinančios tarpinės.



Art. Nr.		Pak. 1	Pak. 2	€/kompl.
8730014	Nauja	1 kompl.	25 kompl.	21,90

**TECEflex potinkinis vandentiekio kolektorius**

Matmuo	Art. Nr.		Pak. 1	€/vnt.
20 x 16	719120	Išparduodama	1 vnt.	177,41

**TECEflex vandentiekio sistemos kolektoriaus dekoratyvinis dangtelis**

Spalva	Art. Nr.		Pak. 1	€/vnt.
Balta	719125	Išparduodama	1 vnt.	14,41



## TECEflex – Kolektorinės spintos

### TECEfloor potinkinė kolektorinė spintelė UP 110

Kompaktiška ir stabili kolektorinė spinta pagaminta iš 1 mm cinkuotosios plieno skardos pagal normą DIN EN 10327/10143, su šonuose paruoštomis angomis, specialiais C tipo bėgiais šildymo kolektoriams montuoti, nuimamomis durelėmis. Durelės ir rėmelis padengti miltelinu būdu aukštos kokybės epoksido poliesterine danga, spalva balta RAL 9016, reguliuojamas gylis 110-150 mm ir aukštis 712-842 mm. Galima sumontuoti TECEfloor stiklines dureles.



Spintelės tipas	Vidinis plotis	Art. Nr.	Pak. 1	Pak. 2	€/vnt.
400	400 mm	77351001	1 vnt.	24 vnt.	74,47
600	540 mm	77351002	1 vnt.	18 vnt.	80,29
750	690 mm	77351003	1 vnt.	16 vnt.	89,91
900	840 mm	77351004	1 vnt.	14 vnt.	97,94
1050	990 mm	77351005	1 vnt.	12 vnt.	112,40
1200	1140 mm	77351006	1 vnt.	12 vnt.	130,06

Nišos sienoje matmuo = vidinis plotis + bent 45 mm

Rekomenduojamas spintos plotis

= sumontuoti prietaisai + laisva erdvė (2 x ≥ 50 mm)

Art. Nr.	Reikalaujamas nišos plotis	Reikalaujamas nišos aukštis	Reikalaujamas nišos gylis
77351001	445 mm	720-850 mm	115-155 mm
77351002	585 mm	720-850 mm	115-155 mm
77351003	735 mm	720-850 mm	115-155 mm
77351004	885 mm	720-850 mm	115-155 mm
77351005	1035 mm	720-850 mm	115-155 mm
77351006	1185 mm	720-850 mm	115-155 mm

Art. Nr.	Montavimo aukštis		Šildymo kontūrai komplekte rutuliniai ventiliai
	Spintelės gylis	Spintelės gylis	
77351001	712-842 mm	110-150 mm	2
77351002	712-842 mm	110-150 mm	3-5
77351003	712-842 mm	110-150 mm	6-8
77351004	712-842 mm	110-150 mm	9-11
77351005	712-842 mm	110-150 mm	12
77351006	712-842 mm	110-150 mm	-

Art. Nr.	Šildymo kontūrai komplekte kampiniai rutuliniai ventiliai		Šildymo kontūrai, komplekte kampinis reguliavimo ventilių komplektas		Šildymo kontūrai, komplekte pamaišymo mazgas
	Šildymo kontūrai komplekte kampiniai rutuliniai ventiliai	Šildymo kontūrai komplekte kampinis reguliavimo ventilių komplektas	Šildymo kontūrai, komplekte kampinis reguliavimo ventilių komplektas	Šildymo kontūrai, komplekte pamaišymo mazgas	
77351001	-	-	-	-	-
77351002	2-4	2-3	2-3	2	2
77351003	5-7	4-6	4-6	3-5	3-5
77351004	8-10	7-9	7-9	6-8	6-8
77351005	11-12	10-12	10-12	9-11	9-11
77351006	-	-	-	12	12

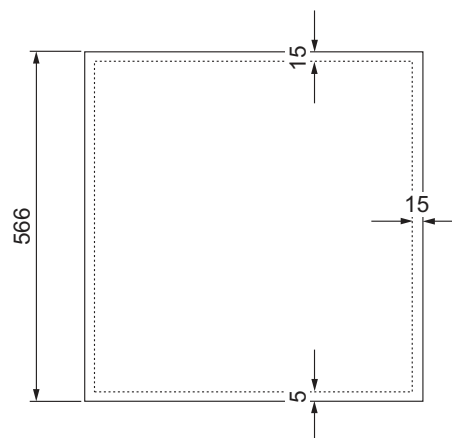
**TECEfloor stiklinės durelės**

Stiklinės durelės skirtos potinkinėms kolektorinėms spintoms. Durelės montuojamos nuėmus metalines dureles ir sumontavus tvirtinimo detales prie TECEfloor kolektorinės spintelės korpuso. Durelės pagamintos iš 6 mm grūdintojo stiklo, stiklas matinis, padengtas dviguba keramikine danga, briaunos užapvalintos ir poliruotos, su sandarinimo tarpine kuri kompensuoja nedidelius sienų nelygumus.

Stiklas į aukštį ir į plotį didesnis apie 15 mm, todėl uždengia metalinį rėmelį ir nedidelį sienos kraštelį. Montavimo rinkinį sudaro, stiklinės durys, laikikliai su gylio reguliavimu ir magnetai.



Spintelės tipas	Stiklinis dangtis	Art. Nr.	Pak. 1	€/vnt.
400	489 x 566 mm	77352011	1 vnt.	294,53
600	628 x 566 mm	77352012	1 vnt.	299,88
750	778 x 566 mm	77352013	1 vnt.	315,95
900	928 x 566 mm	77352014	1 vnt.	358,79
1050	1078 x 566 mm	77352015	1 vnt.	364,14

**TECEfloor virštinkinė kolektorinė spintelė AP 125**

Potinkinė kompaktiška ir stabili kolektorinė spinta pagaminta iš 1 mm cinkuotosios plieno skardos pagal normą DIN EN 10327/10143, su specialiais C tipo bėgiais šildymo kolektoriams montuoti. Padengta miltelinu būdu aukštos kokybės epoksido poliesterine danga, spalva balta RAL 9016.



Spintelės tipas	Plotis	Art. Nr.	Pak. 1	Pak. 2	€/vnt.
500	500 mm	77352001	1 vnt.	24 vnt.	89,91
730	730 mm	77352002	1 vnt.	18 vnt.	101,15
900	880 mm	77352003	1 vnt.	16 vnt.	112,40
1000	1030 mm	77352004	1 vnt.	14 vnt.	125,25

Rekomenduojamas spintos plotis

= sumontuoti prietaisai + paliekama laisva erdvė (2 x ≥ 50 mm)

Art. Nr.	Spintelės gylis	Šildymo kontūrai	
		komplekte rutuliniai ventiliai	komplekte kampiniai rutuliniai ventiliai
77352001	125 mm	2-4	2-3
77352002	125 mm	5-9	4-8
77352003	125 mm	10-11	9-11
77352004	125 mm	12	12

Art. Nr.	Šildymo kontūrai, komplekte		Spintelės aukštis
	kampinis reguliavimo ventilių kompleksas	Šildymo kontūrai, komplekte pamaisymo mazgas	
77352001	2	-	618 mm
77352002	3-7	2-6	618 mm
77352003	8-10	7-9	618 mm
77352004	11-12	10-12	618 mm

## TECEflex – Papildomos dalys

### TECEflex trišakio apsauginė dėžutė

Apsauginė dėžutė skirta apsaugoti TECEflex trišakį betone ir sumažinti konstrukcijomis sklindantį garsą, tinka vamzdžiams šarve. Montavimo aukštis: 32 mm, medžiaga: polipropilenas, spalva: juoda.



Art. Nr.	Pak. 1	Pak. 2	€/vnt.
718019	10 vnt.	60 vnt.	3,62

### TECE plastikinis vamzdžių laikiklis, baltas

Plastikiniai viengubi vamzdžių laikikliai. Vamzdis tvirtai užsifiksuoja į jį įspaudus į laikiklį. Dėl specialios formos laikiklius galime sujungti vieną su kitu.



#### Pastaba:

Netinka dujų sistemoms!

Matmuo	Art. Nr.	Pak. 1	Pak. 2	€/vnt.
14	785036	100 vnt.	2000 vnt.	0,28
16	785037	100 vnt.	2000 vnt.	0,57
20	785038	50 vnt.	1000 vnt.	1,18
25	785039	50 vnt.	1000 vnt.	1,45
32	785040	50 vnt.	1000 vnt.	1,65
40	785041	Išparduodama	25 vnt. 250 vnt.	3,10

### TECE kampo fiksatorius

Plastikinė alkūnė vamzdžiams fiksuoti kampu betone.



Matmuo	Art. Nr.	Pak. 1	Pak. 2	€/vnt.
14-17 mm	77910010	25 vnt.	200 vnt.	0,95
18-20 mm	77910011	25 vnt.	100 vnt.	1,26
25 mm	77910012	25 vnt.	100 vnt.	1,90

**TECEflex rankinis vamzdžių plėtimo įrankis, tipas: RAZ-V**

Skirtas išplėsti TECEflex PE-X ir daugiasluoksniams vamzdžiams diam. 16-32.

Komplekte:

- Rankinis vamzdžių išplėtimo įrankis
- Išplėtimo antgaliai diametrams 16-32
- Tvirta įrankių dėžė



Matmuo	Art. Nr.	Pak. 1	€/vnt.
16-32	720056	1 vnt.	234,60 net

**TECEflex rankinis žiedų užtraukimo įrankis, tipas: HPW-L**

Skirtas užtraukti TECEflex žiedus.

Komplekte:

- Rankinis užtraukimo įrankis
- Užtraukimo šakutės diametrams 14-32
- Tvirta įrankių dėžė



Matmuo	Art. Nr.	Pak. 1	€/vnt.
14-32	720050	1 vnt.	285,60 net

**TECEflex rankinių įrankių komplektas**

Komplekte:

- TECEflex rankinis vamzdžių plėtimo įrankis
- Išplėtimo antgaliai diametrams 16-32
- TECEflex rankinis žiedų užtraukimo įrankis
- Užtraukimo šakutės diametrams 14-32
- Tvirta įrankių dėžė



Matmuo	Art. Nr.	Pak. 1	€/kompl.
16-32	720203	1 kompl.	509,80 net
16-20	720204	1 kompl.	405,76 net

**TECEflex RazFaz akumulatorinis išplėtimo įrankis**

Lengvas ir paprastai naudojamas akumulatorinis TECEflex vamzdžių praplėtimo įrankis diametrams 16-32.

Komplekte:

- RazFaz akumulatorinis išplėtimo įrankis
- Išplėtimo antgaliai diametrams 16-32
- Galingas NiMH kraunamas akumuliatorius
- Akumuliatoriaus kroviklis
- Tvirta įrankių dėžė



Matmuo	Art. Nr.	Pak. 1	€/kompl.
16-32	720172	1 kompl.	1.009,42 net

## TECEflex – Įrankiai

### TECEflex RazFaz akumulatorinis žiedų užtraukimo įrankis

Lengvas ir paprastai naudojamas akumulatorinis žiedų užtraukimo įrankis diametrams nuo 14-32 mm.

Komplekte:

- RazFaz akumulatorinis užtraukimo įrankis
- Dvipusės užtraukimo šakutės diametrams 14/16-20 ir 25-32
- Galingas NiMh kraunamas akumulatorius
- Akumulatoriaus kroviklis
- Tvirta įrankių dėžė



Matmuo	Art. Nr.	Pak. 1	€/kompl.
14-32	720173	1 kompl.	1.190,00 net

### TECEflex RazFaz įrankių komplektas

Komplekte:

- RazFaz akumulatorinis išplėtimo įrankis
- RazFaz akumulatorinis užtraukimo įrankis
- Išplėtimo antgaliai diametrams 16-32
- Dvipusės užtraukimo šakutės diametrams 14/16-20 ir 25-32
- 2 įkraunamieji akumulatoriai
- Akumulatoriaus kroviklis
- Tvirta įrankių dėžė



Matmuo	Art. Nr.	Pak. 1	€/kompl.
14-32	720174	1 kompl.	1.960,00 net

### TECEflex PMA 40 63 ašinio presavimo įrankių komplektas

Presavimo įrankiai mechaniniam TECEflex jungčių presavimui nuo 40-63. Įrankiui naudoti reikalingas standartinis presavimo įrankis su 32 kN spaudimo jėga.

Komplekte:

- Užtraukimo įrankio dalis PMA 40 63
- Užtraukimo antgaliai diametrams 40-63
- Išplėtimo įrankio dalis AWS 40 63
- Išplėtimo antgaliai diametrams 40-63
- Tvirta įrankių dėžė



Matmuo	Art. Nr.	Pak. 1	€/kompl.
40-63	720170	1 kompl.	1.380,00 net

### TECEflex išplėtimo galvos AWS 40 63

Skirta išplėtimo įrankiui AWS 40 63 iš PMA 40 63 komplekto TECEflex vamzdžių diametrams 25 ir 32.



Matmuo	Art. Nr.	Pak. 1	€/vnt.
25 ir 32	720128	1 vnt.	153,00 net

### TECE freza prailgintoms prietaisinėms alkūnėms

Matmuo	Art. Nr.	Pak. 1	€/vnt.
1/2"	740131	1 vnt.	42,32 net



**TECE lankstymo įrankis diametrams 16-32 mm**

Mechaninis lankstymo įrankis skirtas lenkti 16-32 mm TECEflex ir TECElogo daugiasluoksnius vamzdžius. Komplekte dėžė, 16/20/25/32 mm diametro vamzdžių lenkimo formos. Lenkimo kampas 0-90°.



Art. Nr.	Pak. 1	€/vnt.
720222	1 vnt.	275,00 net

**TECE lankstymo įrankis diametrams 40-63 mm**

Rankinis hidraulinis lankstymo įrankis skirtas lenkti TECEflex ir TECElogo daugiasluoksnius 40-63 mm diametro vamzdžius. Komplekte medinė dėžė ir 40/50/63 mm diametrų vamzdžių lenkimo formos. Lenkimo kampas 0-90°.



Art. Nr.	Pak. 1	€/vnt.
720223	1 vnt.	1.100,00 net

**TECEflex vamzdžių žirklys****Svarbu:**

Skirta kirpti tik TECEflex vamzdžius!



Matmuo	Art. Nr.	Pak. 1	€/vnt.
14-25	720005	1 vnt.	19,59 net
14-40	720093	1 vnt.	37,66 net

**TECE vamzdžių pjovimo įrankis**

Matmuo	Art. Nr.	Pak. 1	€/vnt.
14-63	8760008	1 vnt.	89,50 net

**TECE gofruoto šarvo kirpimo žirklys**

Skirta gofruotam šarvui 14-25 mm.

Matmuo	Art. Nr.	Pak. 1	€/vnt.
14-25	720090	1 vnt.	26,50 net

**TECEflex kalibratorius**

Skirta TECEflex vamzdžiams. dimetrai 14, 16 ir 20.

Matmuo	Art. Nr.	Pak. 1	Pak. 2	€/vnt.
14-20	720040	10 vnt.	100 vnt.	1,07 net



## TECEflex – Įrankiai

### TECE vamzdžio vyniojimo verpstas

Vyniojimo verpstas, sulankstomas, reguliuojamas, skirtas TECEfloor, TECEflex ir TECElogo rulonams iki 600 m ilgio.

Matmuo	Art. Nr.	Pak. 1	€/vnt.
iki 600 m	720193	1 vnt.	200,00 net



### TECE vamzdžio tiesinimo įtaisas

Montuojamas ant verpsto, skirtas tiesinti TECEflex ir TECElogo 16 mm ir 20 mm vamzdžius.

Matmuo	Art. Nr.	Pak. 1	€/vnt.
16 ir 20	720194	1 vnt.	210,92 net





TECEflex vamzdinių sistemų	Daugiasluoksniai vamzdžiai						
Vamzdis	PE-Xc/Al/PE-RT						
Diametras	16	20	25	32	40	50	63
Rulono ilgis m	100	100	50	25	-	-	-
Strypais po 5 m	100	70	45	30	15	15	5
Naudojimas*	GVS, ŠS, SOS						
Klasė/slėgis	2/10 bar 5/10 bar						
Spalva	balta						
Išorinis matmuo mm	17	21	26	32	40	50	63
Sienelės storis mm	2.75	3.45	4.00	4.00	4.00	4.50	6.00
Vidinis matmuo mm	11.5	14.1	18	24	32	41	51
Yra gofruotame apsauginiame šarve	taip			-			
Yra izoliuoti $\lambda = 0.040 \text{ W/(mK)}$ - 6 mm - 9 mm - 13 mm	taip taip taip			-- -- --			
Tuščio vamzdžio svoris kg/m	0.14	0.21	0.30	0.40	0.53	0.80	1.29
Vamzdžio tūris dm <sup>3</sup> /m	0.10	0.16	0.25	0.45	0.80	1.32	2.04
Šiurkštumas mm	0.007						
Šilumos laidumo koeficientas W/(m <sup>2</sup> K)	0.35						
Plėtimosi koeficientas mm/(mK)	0.026						
Minimalus lenkimo diametras mm (5 x diametro)	80	100 (80)**	125	160	200	250	315

\* GVS - Geriamo vandens sistema; ŠS - Šildymo sistema; SOS - Suspausto oro sistema.  
Taikymo klasių klasifikacija atitinka ISO 10508 [4] informaciją.

\*\* 20 diametro vamzdį galima sulenkti 4 x diam.

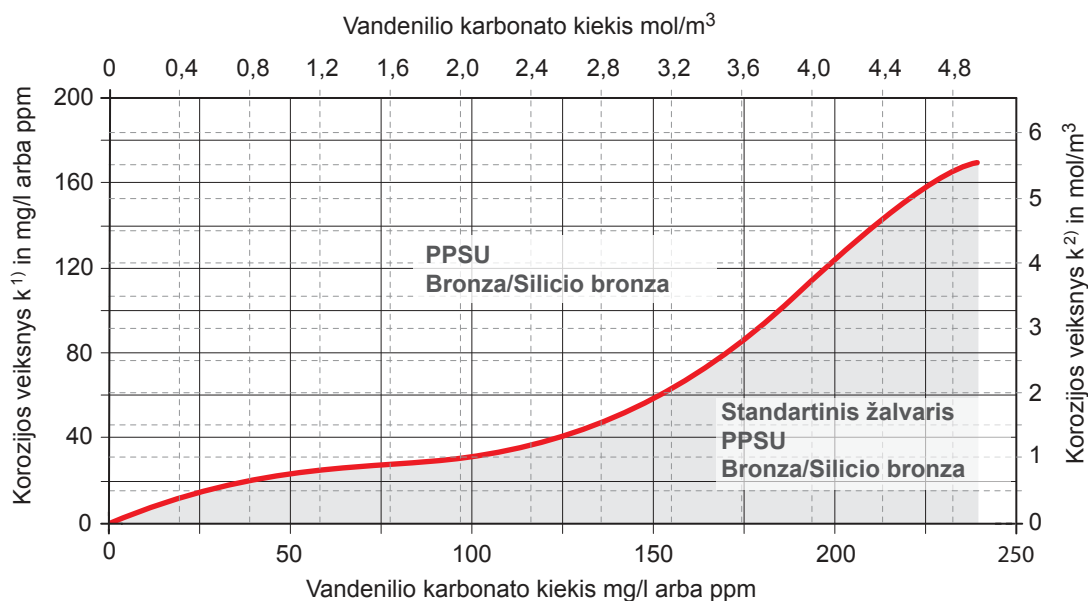
## TECEflex – Vamzdžių techniniai parametrai

TECEflex vamzdinių sistemų	PE-Xc geriamam vandeniui DIN 16892			PE-Xc šildymui DIN 4726		
Vamzdis	PE-Xc			PE-Xc		
Diametras	16	20	25	16	20	25
Rulono ilgis m	50	50	50	120	75	75
Strypais po 5 m	-	-	-	-	-	-
Naudojimas*	GVS			GVS, ŠS		
Klasė/slėgis	2/10 bar			5/6 bar		
Spalva	perlamutras			sidabras		
Išorinis matmuo mm	16	20	25	16	20	25
Sienelės storis mm	2.2	2.85	3.5	2.0	2.8	3.5
Vidinis matmuo mm	11.6	14.3	18	12	14.4	18.0
Yra gofruotame apsauginiame šarve	-			-		
Yra izoliuoti $\lambda = 0.040 \text{ W/(mK)}$						
- 6 mm	--			--		
- 9 mm	--			--		
- 13 mm	--			--		
Tuščio vamzdžio svoris kg/m	0.09	0.14	0.22	0.08	0.14	0.22
Vamzdžio tūris dm <sup>3</sup> /m	0.11	0.16	0.25	0.11	0.16	0.25
Šiurkštumas mm	0.007			0.007		
Šilumos laidumo koeficientas W/(m <sup>2</sup> K)	0.35			0.35		
Plėtimosi koeficientas mm/(mK)	0.2			0.2		
Minimalus lenkimo diametras mm (5 x diametro)	80	100	125	80	100	125

\* GVS - Geriamo vandens sistema; ŠS - Šildymo sistema; SOS - Suspausto oro sistema.  
Taikymo klasių klasifikacija atitinka ISO 10508 [4] informaciją.

\*\* 20 diametro vamzdį galima sulenkti 4 x diam.

## Jungčių medžiagų parinkimas pagal ISO 10508



<sup>1)</sup>  $k$  = chlorido kiekis Cl + 1/3 sulfatų kiekis  $\text{SO}_4$  (in  $\text{mg/l}$ )

<sup>2)</sup>  $k$  = chlorido kiekis Cl + sulfatų kiekis  $\text{SO}_4$  (in  $\text{mol/m}^3$ )

## Taikymo sritys ir klasifikavimas pagal ISO 10508 reikalavimus

Klasė	Temperatūra $T_D$ °C	Skaičiuojamasis laikotarpis temperatūrai <sup>b</sup> $T_D$ metais <sup>a</sup>	$T_{\max}$ °C	Skaičiuojamasis laikotarpis temperatūrai $T_{\max}$ metais	$T_{\text{mal}}$ °C	Skaičiuojamasis laikotarpis temperatūrai $T_{\text{mal}}$ valandomis	Naudojimas
1 <sup>a</sup>	60	49	80	1	95	100	Karštas vandentiekis (60 °C)
2 <sup>a</sup>	70	49	80	1	95	100	Karštas vandentiekis (70 °C)
3 <sup>c</sup>	20	0.5	50	4.5	65	100	Žemų temperatūrų grindų šildymas
	30	20					
	40	25					
4 <sup>b</sup>	20	2.5	70	2.5	100	100	Žemų temperatūrų grindų ir radiatorių šildymas
	40	20					
	60	25					
5 <sup>b</sup>	20	14	90	1	100	100	Aukštų temperatūrų šildymas
	60	25					
	80	10					

$T_D$  = temperatūra, kuriai skirta vamzdžių sistema.  $T_{\max}$  = Darbinė maksimali temperatūra trumpam periodui.

$T_{\text{mal}}$  = aukščiausia maksimali temperatūra, kuri gali trumpam atsirasti gedimo atveju (daugiausiai 100 valandų per 50 metų).

<sup>a</sup> Šalis gali pasirinkti 1 arba 2 klasę pagal savo nacionalinius teisės aktus.

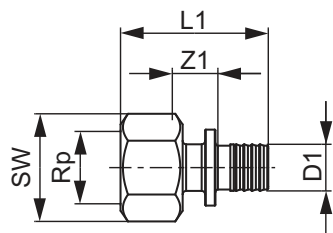
<sup>b</sup> Taikymo klasei, jei apskaičiuota daugiau nei viena temperatūra per skirtingą darbo laikotarpį, reikia sudėti visus veikimo laikotarpio periodus.

Lentelėje nurodomi periodai per visą tarnavimo laikotarpį (pvz. temperatūros derinį 50 metų 5 klasei sudaro: 20 °C per 14 metų, po to 60 °C per 25 metus, po to 80 °C per 10 metų, po to 90 °C per vienerius metus, po to 100 °C per 100 h).

<sup>c</sup> Tinka tik tuo atveju, jei gedimo metu temperatūra negali pakilti virš 65 °C.

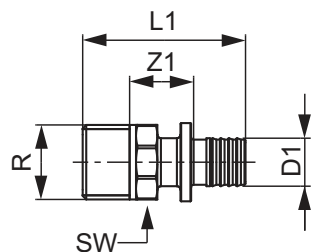
# TECEflex – Brėžiniai su matmenimis

## TECEflex jungtis su vidiniu sriegiu



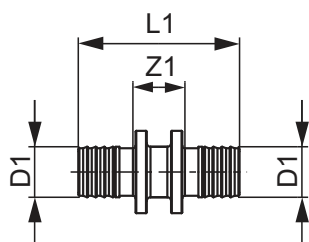
Matmuo	Bronza/silicio bronza				Standartinis žalvaris			
	Art. Nr.	Z1	L1	SW	Art. Nr.	Z1	L1	SW
16 x Rp 1/2"	705102	13	43	25	765002	13	43	27
20 x Rp 1/2"	705103	12	45	25	765003	13	45	27
20 x Rp 3/4"	705104	13	46	31	765004	15	48	32
25 x Rp 1"	705106	15	58	38	765009	15	58	40
25 x Rp 3/4"	705105	15	54	31	765007	16	56	32
32 x Rp 1"	705107	16	67	38	765008	16	67	40
40 x Rp 1 1/2"	705108	20	75	53	765010	20	75	56
50 x Rp 2"	705109	24	88	67	-	-	-	-
63 x Rp 2"	705110	22	94	67	-	-	-	-

## TECEflex jungtis su išoriniu sriegiu



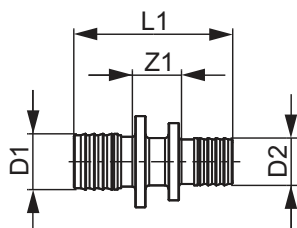
Matmuo	Bronza/silicio bronza				Standartinis žalvaris			
	Art. Nr.	Z1	L1	SW	Art. Nr.	Z1	L1	SW
16 x R 1/2"	705601	18	46	21	765502	18	46	21
16 x R 3/4"	705602	18	47	27	765506	18	47	27
20 x R 1/2"	705603	18	48	21	765503	18	48	21
20 x R 3/4"	705604	18	49	27	765504	18	49	17
25 x R 1"	705606	22	62	34	765508	22	63	24
25 x R 3/4"	705605	21	59	27	765507	19	57	22
32 x R 1"	705607	23	71	34	765509	25	73	34
32 x R 1 1/4"	705608	25	75	42	765510	25	75	43
40 x R 1 1/4"	705609	28	81	42	765511	28	81	43
50 x R 1 1/2"	705610	29	89	48	765512	30	88	48
63 x R 2"	705611	28	100	60	765513	30	99	60

TECEflex jungtis



Matmuo	Bronza/silicio bronza			PPSU			Standartinis žalvaris		
	Art. Nr.	Z1	L1	Art. Nr.	Z1	L1	Art. Nr.	Z1	L1
16 x 16	706216	14	43	736016	15	48	766016	14	43
20 x 20	706220	14	48	736020	16	53	766020	14	48
25 x 25	706225	17	64	736025	16	64	766025	17	64
32 x 32	706232	19	81	736032	24	81	766032	19	81
40 x 40	706240	24	91	736040	28	91	766040	24	91
50 x 50	706250	26	103	-	-	-	766050	26	103
63 x 63	706263	28	118	-	-	-	766063	28	118

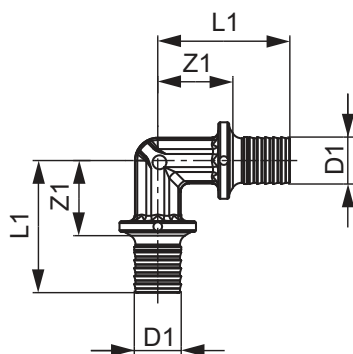
TECEflex redukcinė jungtis



Matmuo	Bronza/silicio bronza			PPSU			Standartinis žalvaris		
	Art. Nr.	Z1	L1	Art. Nr.	Z1	L1	Art. Nr.	Z1	L1
20 x 16	706603	14	45	736503	15	50	766503	14	45
25 x 16	706604	15	53	736504	15	56	766504	15	53
25 x 20	706605	15	56	736505	16	58	766505	15	56
32 x 20	706606	16	64	736506	23	70	766506	16	64
32 x 25	706607	18	72	736507	23	75	766507	18	72
40 x 32	706608	22	87	736508	27	87	766508	22	87
50 x 40	706609	25	97	-	-	-	766509	25	97
63 x 50	706610	26	110	-	-	-	-	-	-

## TECEflex – Brėžiniai su matmenimis

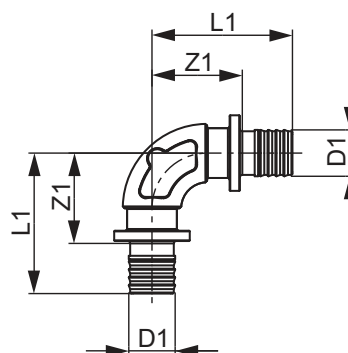
## TECEflex 90° alkūnė



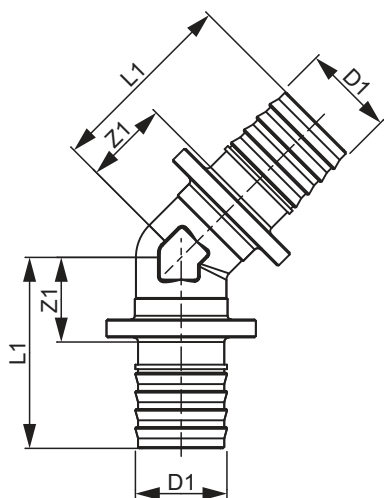
Matmuo	Art. Nr.	PPSU		Standartinis žalvaris		
		Z1	L1	Art. Nr.	Z1	L1
16 x 16	737016	22	38	767016	23	38
20 x 20	737020	24	43	767020	25	42
25 x 25	737025	28	52	767025	30	54
32 x 32	737032	35	64	767032	35	66
40 x 40	737040	41	73	767040	38	73
50 x 50	-	-	-	767050	45	84
63 x 63	-	-	-	767063	53	99

## TECEflex 90° alkūnė, mažinanti slėgio nuostolius, bronz/silicio bronz

Matmuo	Art. Nr.	Z1	L1
16 x 16	707316	26	41
20 x 20	707320	28	45
25 x 25	707325	33	57
32 x 32	707332	39	70
40 x 40	707340	49	82
50 x 50	707350	55	93
63 x 63	707363	61	107

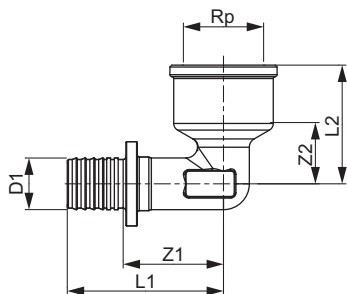


## TECEflex 45° alkūnė



Matmuo	Bronza/silicio bronza				Standartinis žalvaris		
	Art. Nr.	Z1	L1	Art. Nr.	Z1	L1	
25 x 25	707167	19	42	767125	19	42	
32 x 32	707168	22	53	767132	22	53	
40 x 40	707169	22	56	767140	22	56	
50 x 50	707165	25	64	-	-	-	
63 x 63	707166	29	74	-	-	-	

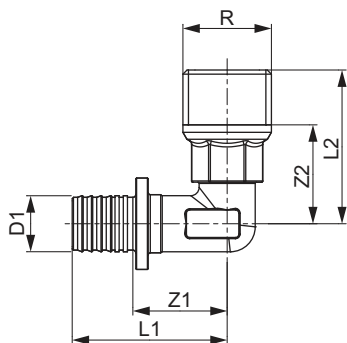
## TECEflex alkūnė su vidiniu sriegiu



Matmuo	Bronza/silicio bronza						Standartinis žalvaris			
	Art. Nr.	Z1	Z2	L1	L2	Art. Nr.	Z1	Z2	L1	L2
16 x Rp 1/2"	708101	26	16	41	31	768016	26	16	41	31
20 x Rp 1/2"	708102	26	18	43	33	768020	26	18	43	33
20 x Rp 3/4"	708103	29	23	46	40	768002	29	23	46	40
25 x Rp 3/4"	708104	31	24	54	40	768025	31	24	54	40
32 x Rp 1"	708105	36	25	67	45	768032	36	25	67	45
40 x Rp 1 1/2"	708106	45	29	78	50	-	-	-	-	-
50 x Rp 1 1/2"	708107	46	31	84	52	-	-	-	-	-

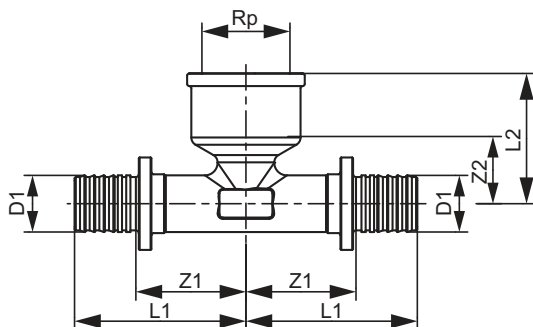
# TECEflex – Brėžiniai su matmenimis

## TECEflex alkūnė su išoriniu sriegiu



Matmuo	Bronza/silicio bronza					Standartinis žalvaris				
	Art. Nr.	Z1	Z2	L1	L2	Art. Nr.	Z1	Z2	L1	L2
16 x R 1/2"	707801	23	24	37	37	767516	23	24	37	37
20 x R 1/2"	707802	23	26	40	39	767520	23	26	40	39
20 x R 3/4"	707803	25	26	42	40	767501	25	26	42	40
25 x R 1"	707805	31	43	55	60	767526	31	43	55	60
25 x R 3/4"	707804	27	30	51	45	767525	27	30	51	45
32 x R 1"	707806	32	39	63	56	767532	32	39	63	56

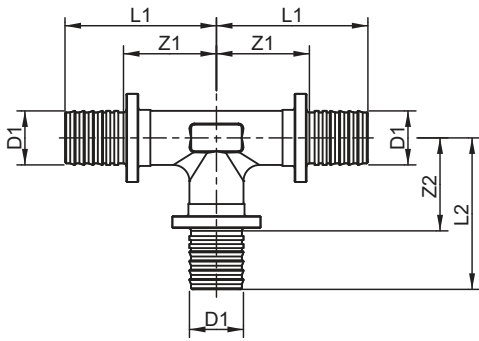
## TECEflex trišakis su vidiniu sriegiu



Matmuo	Bronza/silicio bronza					Standartinis žalvaris				
	Art. Nr.	Z1	Z2	L1	L2	Art. Nr.	Z1	Z2	L1	L2
16 x Rp 1/2" x 16	709801	26	16	41	31	769516	26	16	41	31
20 x Rp 1/2" x 20	709802	26	18	43	33	769520	26	18	43	33
25 x Rp 1/2" x 25	709803	28	10	51	25	769522	28	10	51	25
25 x Rp 3/4" x 25	709804	31	23	54	40	769525	31	23	54	40
32 x Rp 1/2" x 32	-	-	-	-	-	769527	29	7	60	22
32 x Rp 1" x 32	709805	35	26	66	45	769532	35	26	66	45
40 x Rp 1/2" x 40	-	-	-	-	-	769534	30	10	64	26
40 x Rp 1" x 40	709806	37	28	70	48	769540	37	28	70	48
50 x Rp 1 1/4" x 50	709807	43	33	82	55	-	-	-	-	-
63 x Rp 1 1/2" x 63	709808	53	31	99	52	-	-	-	-	-



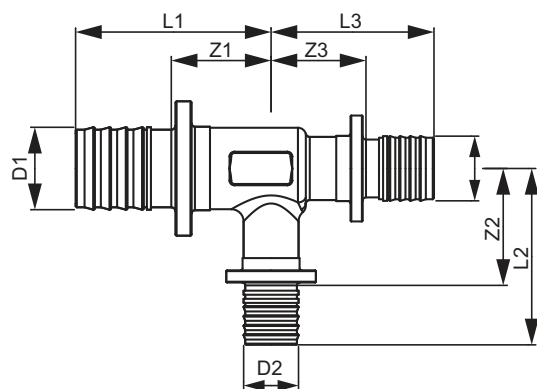
TECEflex trišakis



Matmuo	Bronza/silicio bronza				PPSU				Standartinis žalvaris						
	Art. Nr.	Z1	Z2	L1	L2	Art. Nr.	Z1	Z2	L1	L2	Art. Nr.	Z1	Z2	L1	L2
16 x 16 x 16	710116	23	23	38	38	730916	17	22	34	38	760016	23	23	38	38
20 x 20 x 20	710120	25	25	42	42	730920	19	25	38	43	760020	25	25	42	42
25 x 25 x 25	710125	30	30	54	54	730925	24	28	48	52	760025	30	30	54	54
32 x 32 x 32	710132	35	35	66	66	730932	34	34	64	64	760032	35	35	66	66
40 x 40 x 40	710140	39	39	73	73	730940	41	41	73	73	760040	39	39	73	73
50 x 50 x 50	710150	45	45	84	84	-	-	-	-	-	-	-	-	-	-
63 x 63 x 63	710163	54	54	99	99	-	-	-	-	-	-	-	-	-	-

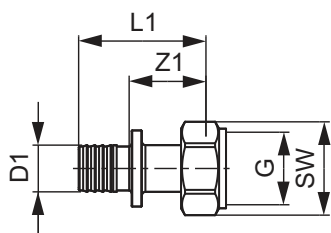
## TECEflex – Brėžiniai su matmenimis

TECEflex redukcinis trišakis



Matmuo	Bronza/silicio bronza							PPSU						Standartinis žalvaris							
	Art. Nr.	Z1	Z2	Z3	L1	L2	L3	Art. Nr.	Z1	Z2	Z3	L1	L2	L3	Art. Nr.	Z1	Z2	Z3	L1	L2	L3
16 x 20 x 16	710601	25	23	25	40	40	40	730504	19	22	19	35	41	35	760504	25	23	25	40	40	40
20 x 16 x 16	710602	23	25	23	40	40	38	730508	22	24	22	41	40	38	760508	23	25	23	40	40	38
20 x 16 x 20	710603	23	25	23	40	40	40	730509	22	24	22	40	40	40	760509	23	25	23	40	40	40
20 x 20 x 16	710604	25	25	25	42	42	40	730511	19	24	19	38	43	35	760511	25	25	25	42	42	40
20 x 25 x 20	710609	29	27	29	46	50	46	730521	21	24	21	40	48	40	760521	29	27	29	46	50	46
25 x 16 x 16	-	-	-	-	-	-	-	730516	22	27	22	46	44	38	760516	25	29	23	48	43	38
25 x 16 x 20	710605	25	29	23	48	43	40	730544	22	27	22	46	44	41	760544	25	29	23	48	43	40
25 x 16 x 25	710606	25	29	29	48	43	48	730514	22	27	22	46	44	46	760514	25	29	29	48	43	48
25 x 20 x 20	710607	27	29	25	50	46	42	730522	19	28	19	43	46	38	760522	27	29	25	50	46	42
25 x 20 x 25	710608	27	29	27	50	46	50	730515	19	28	19	43	46	43	760515	27	29	27	50	46	50
25 x 32 x 25	-	-	-	-	-	-	-	-	-	-	-	-	-	-	760517	34	31	34	57	62	57
32 x 16 x 32	710610	26	32	26	57	47	57	730537	26	31	26	55	47	55	760537	26	32	26	57	47	57
32 x 20 x 25	-	-	-	-	-	-	-	-	-	-	-	-	-	-	760518	28	32	27	59	49	50
32 x 20 x 32	710611	28	32	28	59	49	59	730519	28	31	28	57	50	57	760519	28	32	28	59	49	59
32 x 25 x 25	710613	31	34	32	62	57	56	730520	32	32	28	60	55	52	760520	31	34	30	62	57	54
32 x 25 x 32	710612	31	34	31	62	57	62	730523	32	32	32	60	55	60	760523	31	34	31	62	57	62
40 x 20 x 40	710614	29	35	29	63	52	63	730536	31	34	31	63	53	63	760536	29	35	29	63	52	63
40 x 25 x 32	-	-	-	-	-	-	-	-	-	-	-	-	-	-	760543	33	37	31	66	60	62
40 x 25 x 40	710615	33	37	33	66	60	66	730533	35	34	35	67	58	67	760533	33	37	33	66	60	66
40 x 32 x 32	710617	36	38	33	70	69	66	730525	38	38	36	70	67	64	760525	36	38	33	70	69	66
40 x 32 x 40	710616	36	38	36	70	69	70	730524	38	38	38	70	67	70	760524	36	38	36	70	69	70
50 x 20 x 50	710618	30	40	30	69	57	69	-	-	-	-	-	-	-	-	-	-	-	-	-	-
50 x 25 x 50	710619	34	42	34	72	65	72	-	-	-	-	-	-	-	760534	34	42	34	72	65	72
50 x 32 x 50	710620	37	43	37	76	74	76	-	-	-	-	-	-	-	760526	37	43	37	76	74	76
50 x 40 x 50	710621	40	44	40	79	78	79	-	-	-	-	-	-	-	-	-	-	-	-	-	-
63 x 32 x 63	710622	53	51	53	99	82	99	-	-	-	-	-	-	-	-	-	-	-	-	-	-
63 x 50 x 63	710623	53	53	53	99	92	99	-	-	-	-	-	-	-	-	-	-	-	-	-	-

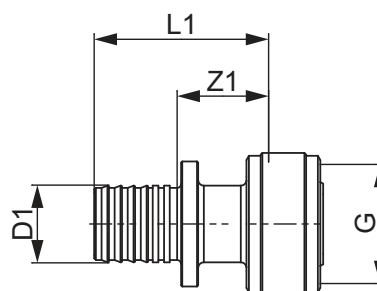
## TECEflex srieginė jungtis su plokščia sandarinimo tarpine



Matmuo	Bronza/silicio bronza					Standartinis žalvaris				
	Art. Nr.	Z1	L1	G	SW	Art. Nr.	Z1	L1	G	SW
16 x 1/2"	717601	22	37	1/2"	24	767578	22	37	1/2"	24
16 x 3/4"	717602	19	34	3/4"	29	767570	19	34	3/4"	29
16 x 3/8"	-	-	-	-	-	767579	22	37	3/8"	19
20 x 1/2"	-	-	-	-	-	767575	-	-	-	-
20 x 1"	717604	20	37	1"	37	767576	20	37	1"	37
20 x 3/4"	717603	23	40	3/4"	29	767572	23	40	3/4"	29
25 x 1"	717605	29	53	1"	37	767574	29	53	1"	37
25 x 1 1/4"	717606	20	44	1 1/4"	46	-	-	-	-	-
25 x 3/4"	-	-	-	-	-	767573	-	-	-	-
32 x 1 1/2"	717608	22	53	1 1/2"	52	-	-	-	-	-
32 x 1 1/4"	717607	31	62	1 1/4"	46	-	-	-	-	-

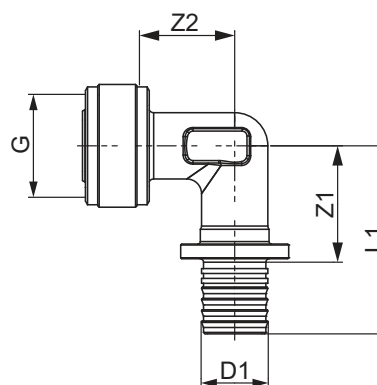
## TECEflex tiesi jungtis su greita jungtimi, silicio bronza

Matmuo	Art. Nr.	Z1	L1	G
16 x 1/2"	708630	22	36	1/2"



## TECEflex 90° alkūnė su greita jungtimi, silicio bronza

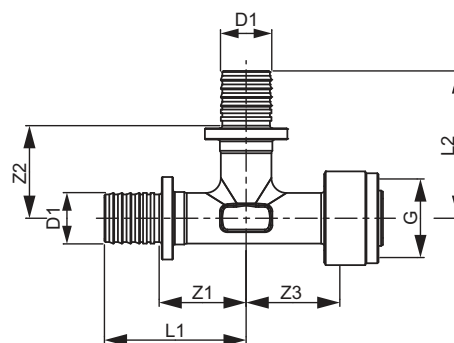
Matmuo	Art. Nr.	Z1	Z2	L1	G
16 x 1/2"	708631	24	25	40	1/2"



## TECEflex – Brėžiniai su matmenimis

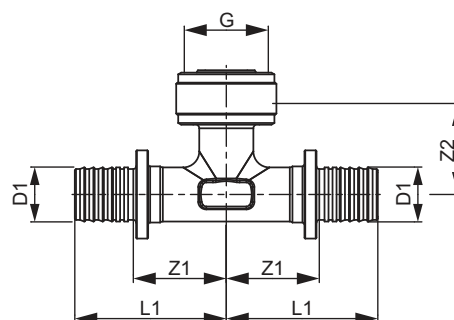
## TECEflex trišakis su greito jungimo jungtimi, silicio bronza

Matmuo	Art. Nr.	Z1	Z2	Z3	L1	L2	G
16 x 16 x 1/2"	708632	23	25	25	38	40	1/2"

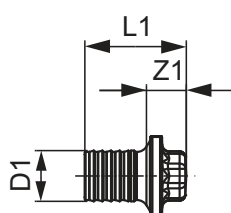


## TECEflex trišakis su greito jungimo jungtimi, silicio bronza

Matmuo	Art. Nr.	Z1	Z2	L1	G
16 x 1/2" x 16	708633	23	26	38	1/2"

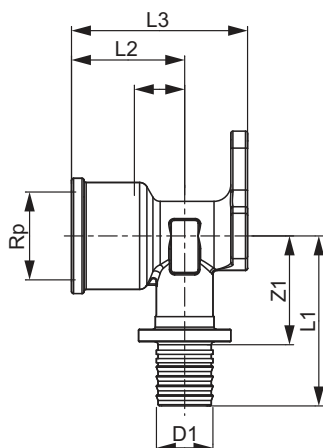


## TECEflex aklė



Matmuo	Art. Nr.	PPSU		Standartinis žalvaris		
		Z1	L1	Art. Nr.	Z1	L1
16	730616	11	27	765116	9	23
20	730620	11	30	765120	9	26

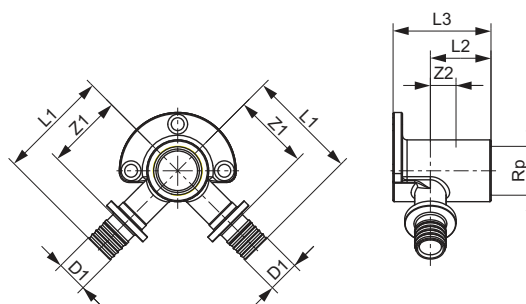
TECEflex prietaisinė alkūnė



Matmuo	Bronza/silicio bronza						Standartinis žalvaris					
	Art. Nr.	Z1	Z2	L1	L2	L3	Art. Nr.	Z1	Z2	L1	L2	L3
16 x Rp 1/2"	708610	26	12	41	27	42	768516	26	12	41	27	42
20 x Rp 1/2"	708611	26	12	43	27	42	768520	26	12	43	27	42
20 x Rp 3/4"	708612	29	15	46	31	46	768525	29	15	46	31	46
25 x Rp 3/4"	708613	31	11	54	28	46	768526	31	11	54	28	46

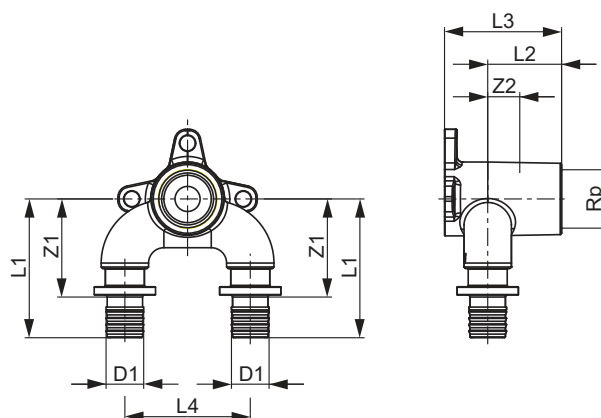
TECEflex dviguba prietaisinė alkūnė, žalvaris

Matmuo	Art. Nr.	Z1	Z2	L1	L2	L3
16 x 1/2" x 16	768501	33	11	48	26	42



TECEflex U formos dviguba prietaisinė alkūnė, mažinanti slėgio nuostolius, bronza/silicio bronza

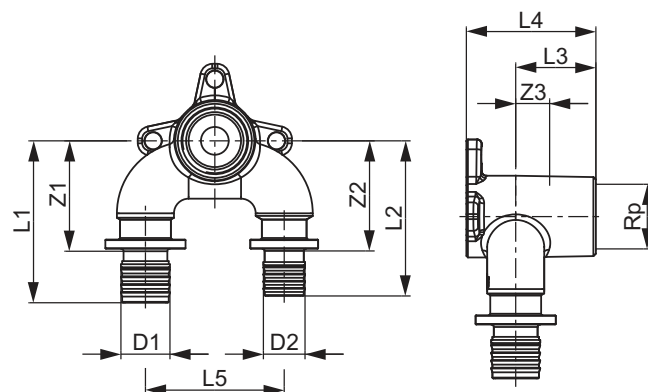
Matmuo	Art. Nr.	Z1	Z2	L1	L2	L3	L4
16 x Rp 1/2" x 16	708625	37	12	51	27	42	45
20 x Rp 1/2" x 20	708626	26	11	53	26	42	45



## TECEflex – Brėžiniai su matmenimis

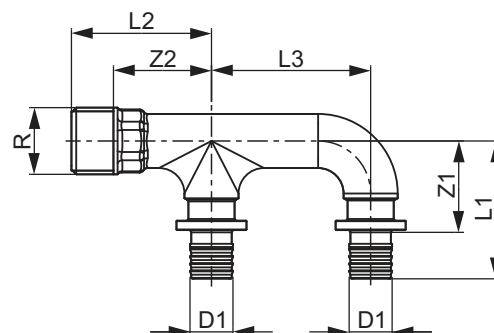
TECEflex U formos dviguba redukciniė prietaisinė alkūnė, mažinanti slėgio nuostolius, bronz/silicio bronz

Matmuo	Art. Nr.	Z1	Z2	Z3	L1	L2	L3	L4	L5
16 x Rp 1/2" x 20	708606	36	36	11	50	53	26	42	45
20 x Rp 1/2" x 16	708607	36	36	11	53	50	26	42	45

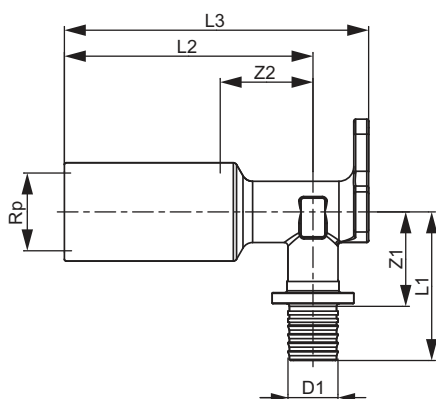


TECEflex dviguba jungtis, mažinanti slėgio nuostolius, bronz/silicio bronz

Matmuo	Art. Nr.	Z1	Z2	L1	L2	L3
16 x R 1/2"	708608	29	31	43	44	50



TECEflex prailginta prietaisinė alkūnė



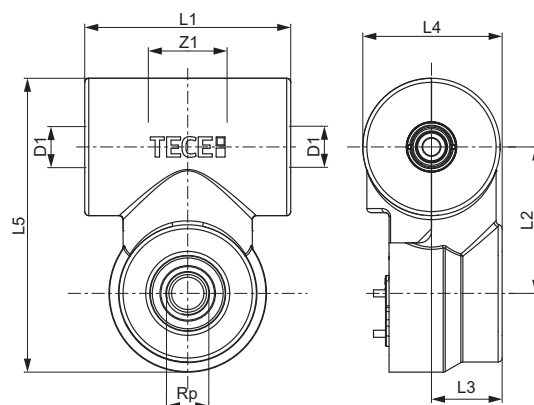
Bronz/silicio bronz

Standartinis žalvaris

Matmuo	Bronz/silicio bronz					Standartinis žalvaris						
	Art. Nr.	Z1	Z2	L1	L2	L3	Art. Nr.	Z1	Z2	L1	L2	L3
16 x Rp 1/2"	708614	25	25	40	67	82	768502	25	25	40	67	82

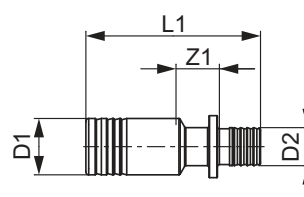
TECE hygiene box, komplekte yra garsą slopinantis elementas ir šilumą izoliuojantis kevalas

Matmuo	Art. Nr.	Z1	L1	L2	L3	L4	L5
Rp 1/2"	720575	39	102	73	35	69	146



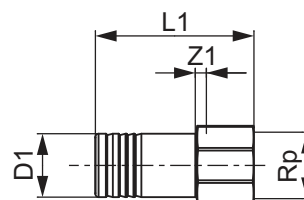
TECEflex perėjimo jungtis, skirta hygiene box, bronz/silicio bronz

Matmuo	Art. Nr.	Z1	L1
16	716340	15	62
20	716341	15	64



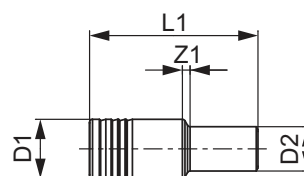
TECE srieginis perėjimas, skirtas hygiene box, pagamintas iš bronzos/silicio bronzos, sriegis vidinis

Matmuo	Art. Nr.	Z1	L1
Rp 1/2"	716344	4	50



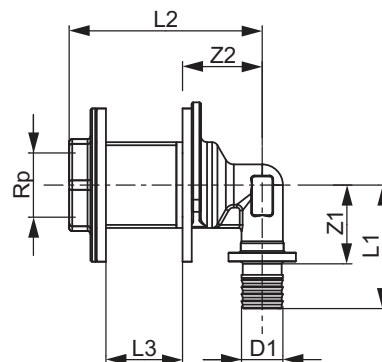
TECE presuojamas arba lituojamas perėjimas, skirtas hygiene box

Matmuo	Art. Nr.	Z1	L1
15 mm	716342	3	57
18 mm	716343	2	57



TECEflex prietaisinė alkūnė tvirtinama užveržiamu žiedu, pagaminta iš žalvario

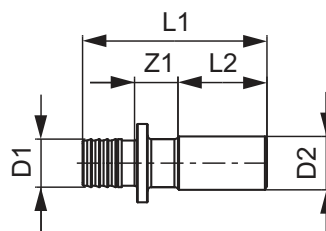
Matmuo	Art. Nr.	Z1	Z2	L1	L2	L3
16 x Rp 1/2"	708702	26	26	40	63	18-25



## TECEflex – Brėžiniai su matmenimis

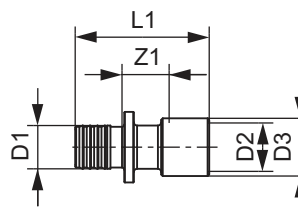
TECEflex presuojama arba lituojama jungtis, pagaminta iš bronzos/silicio bronzos

Matmuo	Art. Nr.	Z1	L1	L2
16 x 15 mm Cu	716316	10	50	25
20 x 18 mm Cu	716320	10	52	25
20 x 22 mm Cu	716321	10	52	25
25 x 22 mm Cu	716325	12	60	25
32 x 28 mm Cu	716332	13	69	25



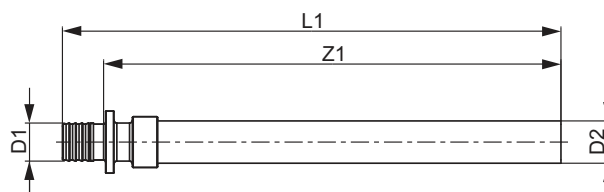
TECEflex lituojama jungtis į varį, pagaminta iš žalvario

Matmuo	Art. Nr.	Z1	L1
16 x 15/18 mm Cu	713916	15	42
20 x 18/22 mm Cu	713920	13	45
25 x 22/28 mm Cu	713925	18	60
32 x 28/32 mm Cu	713932	18	72



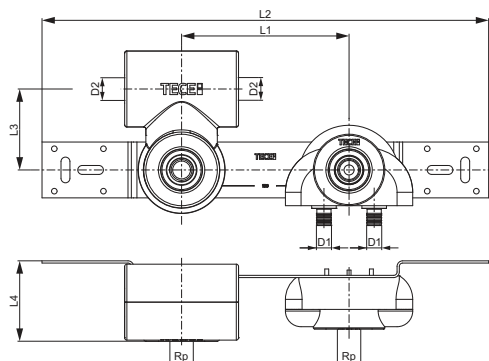
Varinės sistemos perėjimai į TECEflex sistemą

Matmuo	Art. Nr.	Z1	L1
16 x 15 mm Cu	713816	162	177
20 x 18 mm Cu	713820	162	179



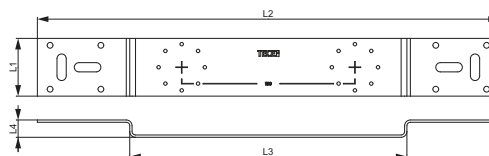
TECEflex montavimo komplektas su hygiene box ir dviguba U-formos prietaisine alkūne

Matmuo	Art. Nr.	L1	L2	L3	L4
16 x Rp 1/2" x 16	720572	150	400	73	72



TECE montażinė juosta skirta hygiene box

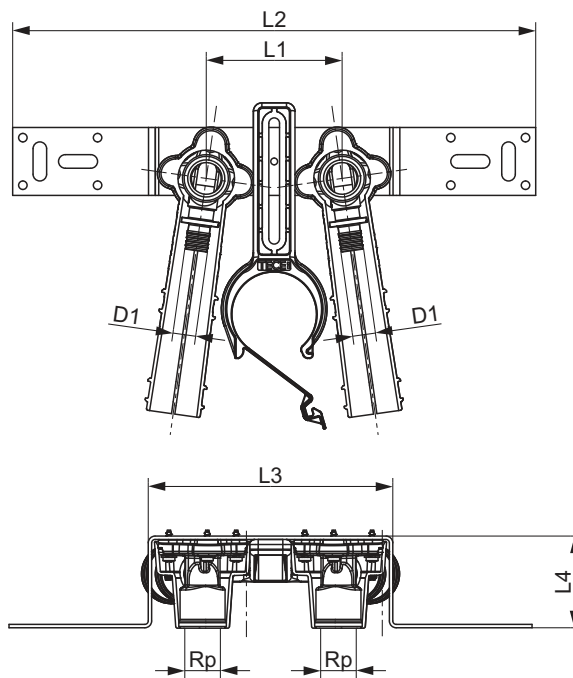
Art. Nr.	L1	L2	L3	L4
720571	50	400	240	15





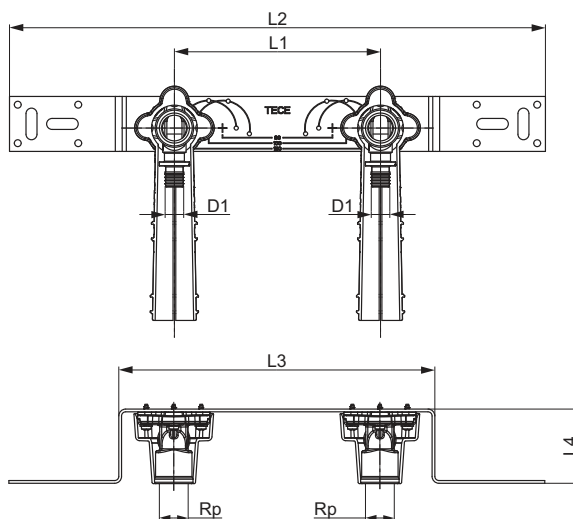
TECEflex montavimo komplektas su prietaisinėmis alkūnėmis, pagamintomis iš bronzos / silicio bronzos, garsą izoliuojančiais kevalais ir nuotekų alkūnės laikikliu

Matmuo	Art. Nr.	L1	L2	L3	L4
16 x Rp 1/2"	720565	80	308	144	54



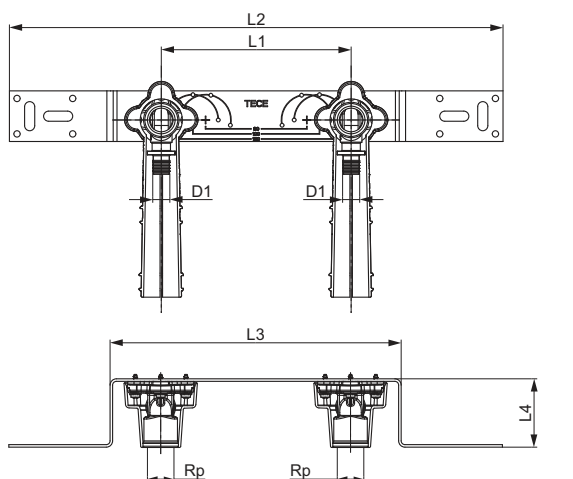
TECEflex montavimo komplektas su prietaisinėmis alkūnėmis, pagamintomis iš bronzos / silicio bronzos, ir garsą izoliuojančiais kevalais

Matmuo	Art. Nr.	L1	L2	L3	L4
16 x Rp 1/2"	720560	150	390	230	54
20 x Rp 1/2"	720562	150	390	230	54



TECEflex montavimo komplektas su prietaisinėmis alkūnėmis, pagamintomis iš standartinio žalvario

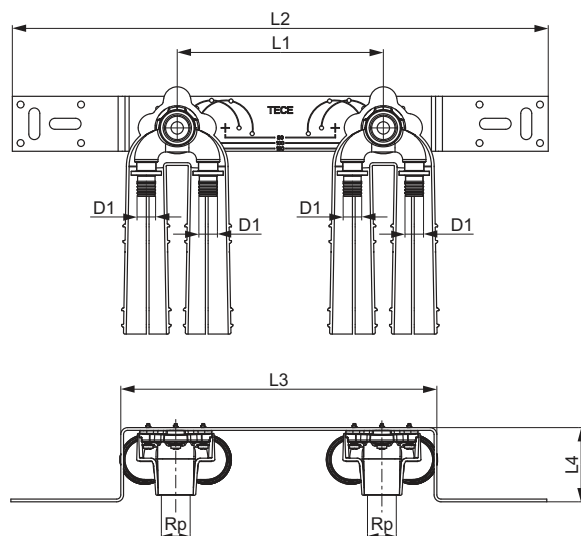
Matmuo	Art. Nr.	L1	L2	L3	L4
16 x Rp 1/2"	765130	150	390	230	54



## TECEflex – Brėžiniai su matmenimis

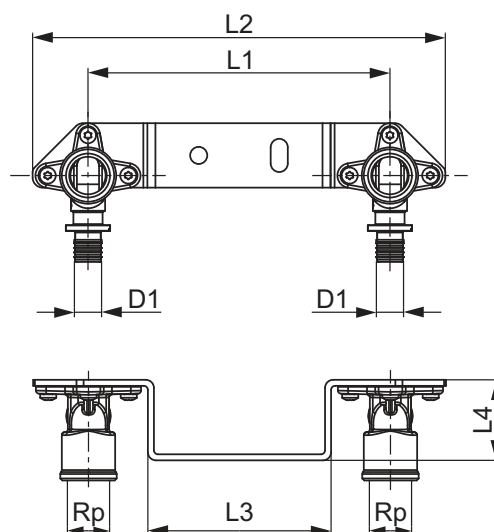
TECEflex montavimo komplektas su U-formos dvigubomis prietaisinėmis alkūnėmis, pagamintomis iš bronzos/silicio bronzos, ir garsą izoliuojančiais kevalais

Matmuo	Art. Nr.	L1	L2	L3	L4
16 x Rp 1/2" x 16	720566	150	390	230	54



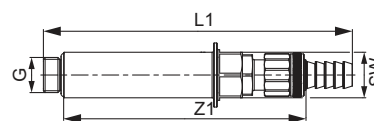
TECEflex montavimo komplektas su prietaisinėmis alkūnėmis, pagamintomis bronzos / silicio bronzos

Matmuo	Art. Nr.	L1	L2	L3	L4
16 x Rp 1/2"	720550	150	205	91	40



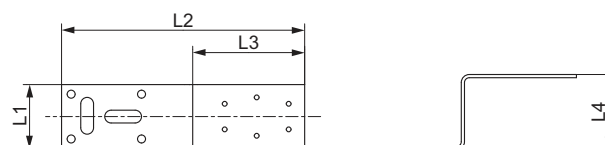
TECE Seal System aklė su užpildymo, drenažo vožtuvu ir sandarinimo mova

Matmuo	Art. Nr.	Z1	L1	G	SW
1/2"	704809	138	174	1/2"	27



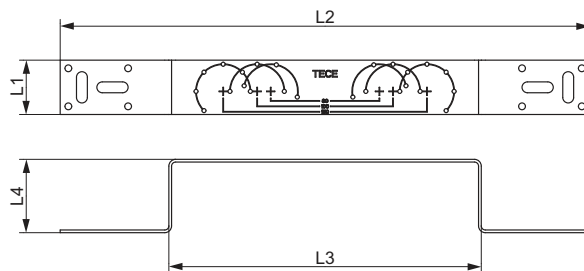
TECE montažinė juosta prietaisinėms alkūnėms tvirtinti

Art. Nr.	L1	L2	L3	L4
720527	40	150	70	47



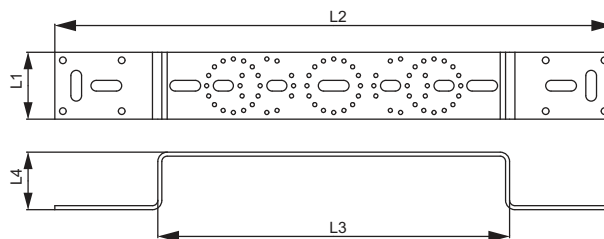
TECE dviguba montažinė juosta prietaisinėms alkūnėms tvirtinti

Art. Nr.	L1	L2	L3	L4
720528	40	390	230	54



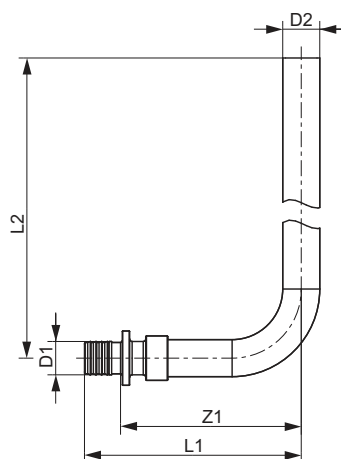
TECE dviguba montažinė juosta prietaisinėms alkūnėms tvirtinti

Art. Nr.	L1	L2	L3	L4
721005	50	417	263	43



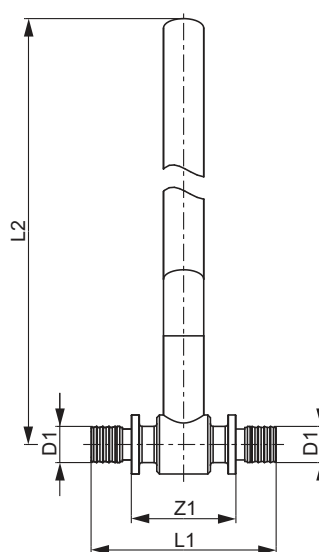
TECEflex 15 mm varinė nikeliuota radiatorių pajungimo alkūnė

Matmuo	Art. Nr.	Z1	L1	L2
16 x 15 mm Cu	714016	73	88	289
20 x 15 mm Cu	714020	73	90	289
16 x 15 mm Cu	714516	73	88	1089



TECEflex 15 mm varinis nikeliuotas radiatorių pajungimo trišakis

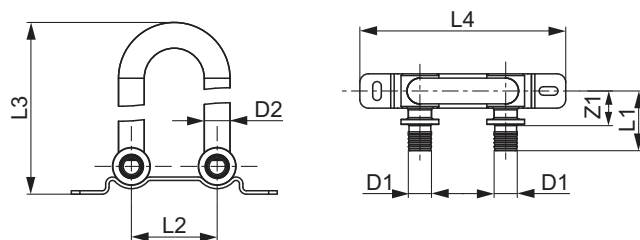
Matmuo	Art. Nr.	Z1	L1	L2
16 x 15 mm Cu	715516	39	69	1088
16 x 15 mm Cu	715016	40	69	289
20 x 15 mm Cu	715020	40	74	290



## TECEflex – Brėžiniai su matmenimis

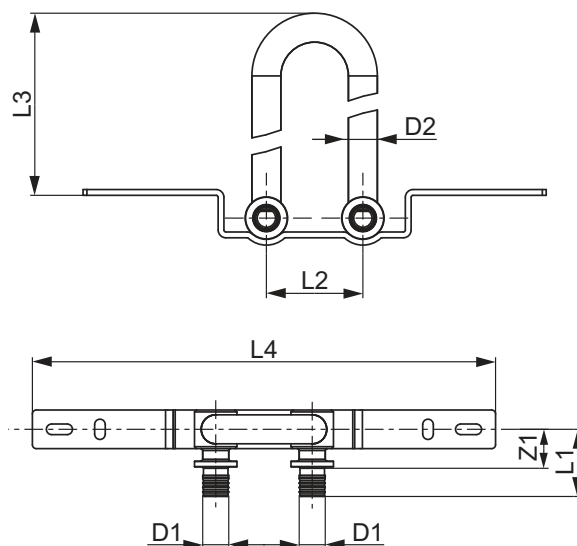
TECEflex pajungimo armatūra apatinio pajungimo radiatoriams, montuojama grindyse, nikeliuota

Matmuo	Art. Nr.	Z1	L1	L2	L3	L4
16 x 15 mm Cu	714901	20	35	50	333	120



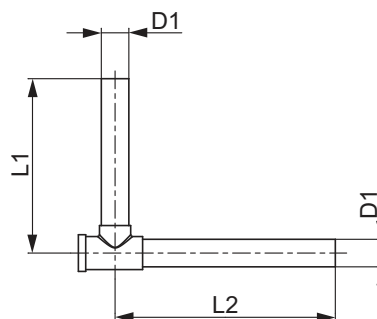
TECEflex pajungimo armatūra apatinio pajungimo radiatoriams, montuojama sienoje, nikeliuota

Matmuo	Art. Nr.	Z1	L1	L2	L3	L4
16 x 15 mm Cu	714905	20	35	50	225	240



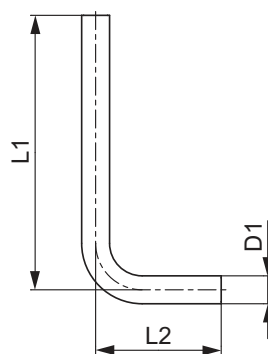
TECE radiatorių pajungimo alkūnė su ventiliais

Matmuo	Art. Nr.	L1	L2
15 mm Cu	730010	95	120



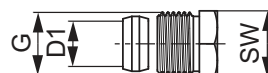
TECE radiatorių pajungimo alkūnė

Matmuo	Art. Nr.	L1	L2
15 mm Cu	730025	155	75



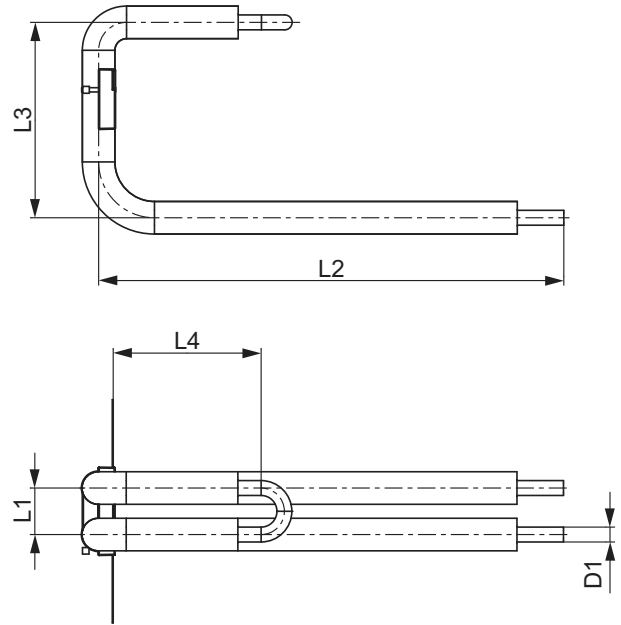
TECE užveržiama jungtis su 1/2" išoriniu sriegiu

Matmuo	Art. Nr.	G	SW
15 mm x R 1/2"	717501	1/2"	22



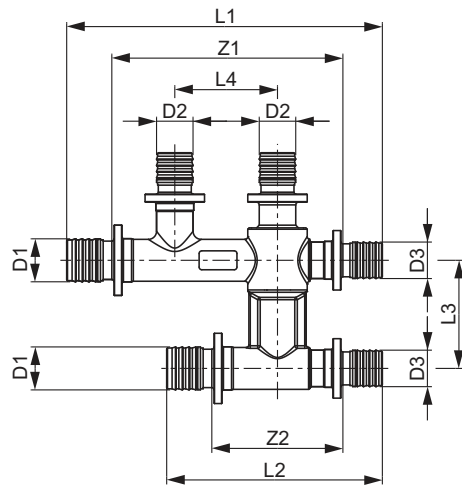
TECEflex pajungimo armatūra apatinio pajungimo radiatoriams, montuojama sienoje

Matmuo	Art. Nr.	L1	L2	L3	L4
16	714907	50	500	210	165



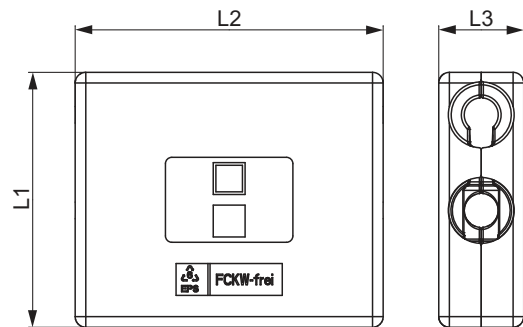
TECEflex kryžminis trišakis

Matmuo	Art. Nr.	Z1	Z2	L1	L2	L3	L4
16 x 16 x 16	718501	84	46	114	76	38	38
20 x 16 x 16	718502	86	49	116	80	40	38
20 x 16 x 20	718503	86	49	119	82	40	38



TECEflex apsauginė dėžutė kryžminiame trišakiui, pagaminta iš PS

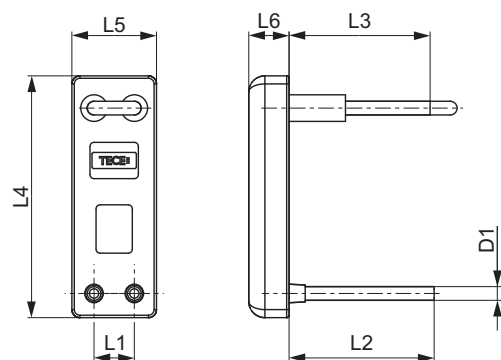
Matmuo	Art. Nr.	L1	L2	L3
16-20	718020	102	124	36



# TECEflex – Brėžiniai su matmenimis

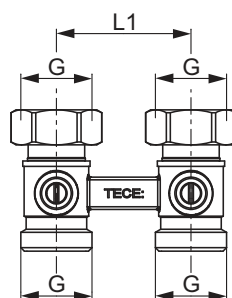
## TECEflex sujungimo alkūnė apatinio pajungimo radiatoriams

Matmuo	Art. Nr.	L1	L2	L3	L4	L5	L6
16	716116	50	180	175	300	105	50



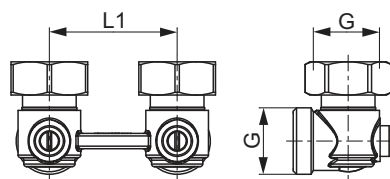
## TECE tiesus H tipo uždarymo ventilis

Matmuo	Art. Nr.	L1	G
3/4" EC x 3/4" EC	8740435	50	3/4"



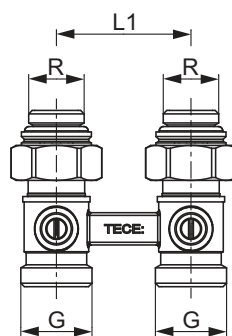
## TECE kampinis H tipo uždarymo ventilis

Matmuo	Art. Nr.	L1	G
3/4" EC x 3/4" EC	8740436	50	3/4"



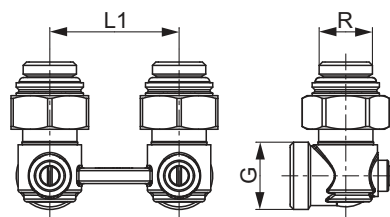
## TECE tiesus H tipo uždarymo ventilis su nipeliu į 1/2" vidinį sriegį

Matmuo	Art. Nr.	L1	G
3/4" EC x R 1/2"	8740437	50	3/4"



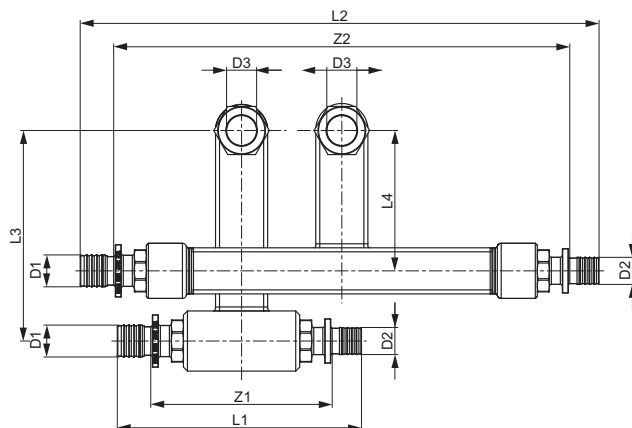
## TECE kampinis H tipo uždarymo ventilis su nipeliu į 1/2" vidinį sriegį

Matmuo	Art. Nr.	L1	G
3/4" EC x R 1/2"	8740438	50	3/4"



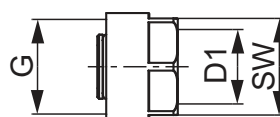
TECEflex radiatoriaus sujungimo mazgas grindjuosčių sistemoms

Matmuo	Art. Nr.	Z1	Z2	L1	L2	L3	L4
16 x 16 x 15 mm Cu	730110	90	227	120	257	105	70
20 x 20 x 15 mm Cu	730115	91	227	124	261	105	70
20 x 16 x 15 mm Cu	730120	91	228	122	259	105	70
16 x 20 x 15 mm Cu	730125	91	228	122	259	105	70
16 x aklė x 15 mm Cu	730130	-	-	97	234	105	70
Aklė x 16 x 15 mm Cu	730135	-	-	97	234	105	70



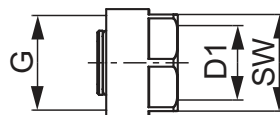
TECEflex srieginė jungtis plastikiniams vamzdžiams

Matmuo	Art. Nr.	G	SW
16	713516	3/4"	27
20	713020	3/4"	27



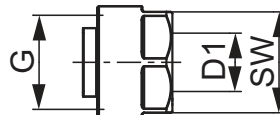
TECEflex srieginė jungtis TECEflex daugiasluoksniams vamzdžiams

Matmuo	Art. Nr.	G	SW
16	713316	3/4"	27
20	713320	3/4"	27



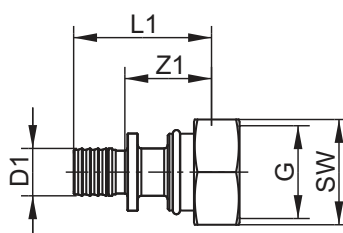
TECE EK srieginė užspaudžiama jungtis variniams vamzdžiams

Matmuo	Art. Nr.	G	SW
3/4" skirta variniams vamzdžiams, 15 x 1	8740439	3/4"	27



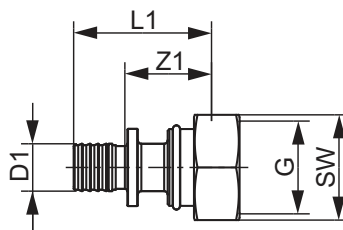
Perėjimo adapteris TECEflex sistemos vamzdžiams su užmetama 3/4" veržle su eurokonusu, DR žalvarinis

Matmuo	Art. Nr.	Z1	L1	G	SW
16	713616	25	39	3/4"	30
20	713620	23	40	3/4"	30



Perėjimo adapteris TECEflex sistemos vamzdžiams su užmetama 3/4" veržle su eurokonusu, žalvarinis, nikeliuotas

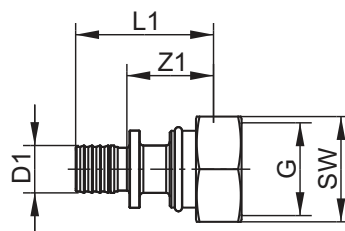
Matmuo	Art. Nr.	Z1	L1	G	SW
16	7136161	25	39	3/4"	30
20	7136201	23	40	3/4"	30



## TECEflex – Brėžiniai su matmenimis

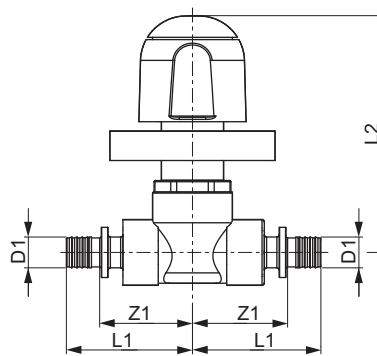
Perėjimo adapteris TECEflex sistemos vamzdžiams su užmetama 3/4" veržle su eurokonusu, žalvaris

Matmuo	Art. Nr.	Z1	L1	G	SW
16	763616	25	39	3/4"	30
20	763620	26	43	3/4"	30



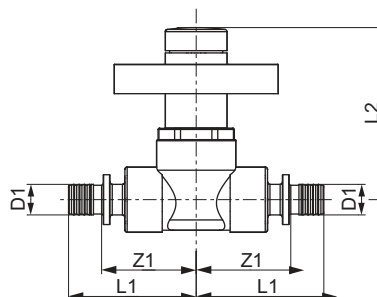
TECEflex potinkinis rutulinis ventilis su rankena

Matmuo	Art. Nr.	Z1	L1	L2
16 x 16	751016	28	42	104
20 x 20	751020	28	46	104



TECEflex potinkinis rutulinis ventilis su dangteliu

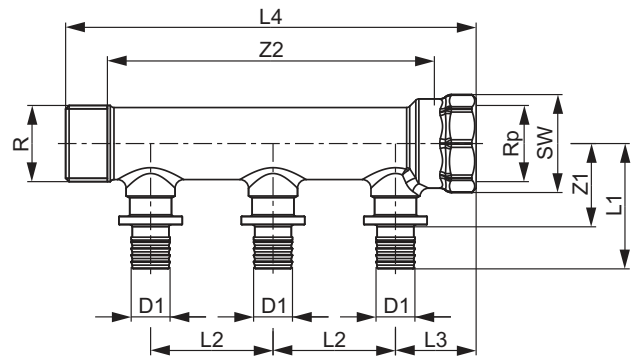
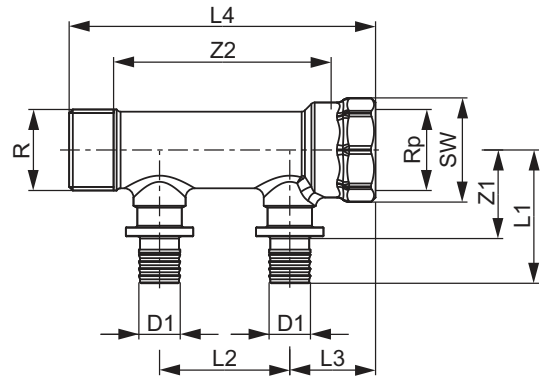
Matmuo	Art. Nr.	Z1	L1	L2
16 x 16	751116	28	42	76
20 x 20	751120	28	46	76





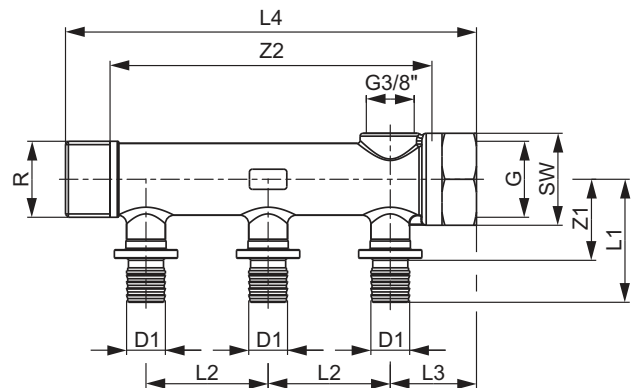
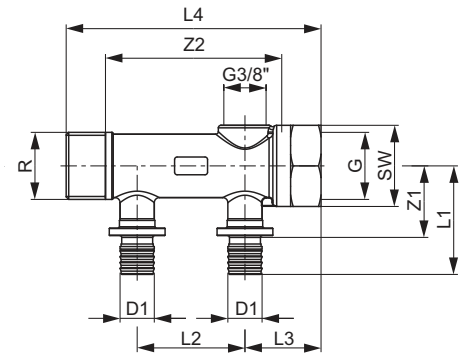
TECEflex kolektorius pagamintas iš bronzos/silicio bronzos

Matmuo	Art. Nr.	Z1	Z2	L1	L2	L3	L4	SW
R 3/4" x Rp 3/4" x 16 2-jų šakų	712201	29	71	44	43	28	100	32
R 3/4" x Rp 3/4" x 16 3-jų šakų	712202	29	114	44	43	28	143	32



TECEflex kolektorius pagamintas iš žalvario

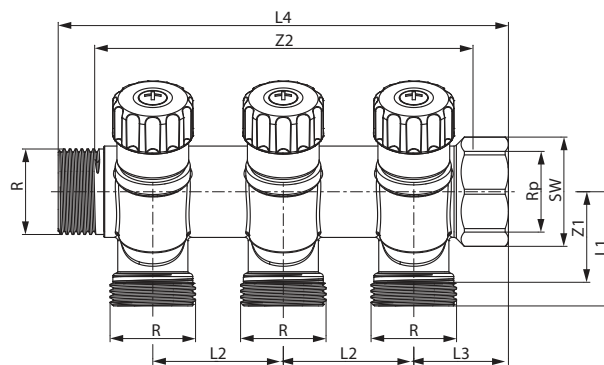
Matmuo	Art. Nr.	Z1	Z2	L1	L2	L3	L4	G	SW
R 3/4" x Rp 3/4" x 16 2-jų šakų	712007	28	70	43	43	30	101	3/4"	32
R 3/4" x Rp 3/4" x 16 3-jų šakų	712008	28	112	43	43	30	143	3/4"	32



## TECEflex – Brėžiniai su matmenimis

### TECE kolektorius su uždarymo ventiliais, žalvaris

Matmuo	Art. Nr.	Z1	Z2	L1	L2	L3	L4	SW
3/4" x 3/4" EC 2-jų šakų	8730006	28	73	35	40	29	98	32
3/4" x 3/4" EC 3-jų šakų	8730007	28	133	35	40	29	138	32
1" x 3/4" EC 2-jų šakų	8730010	28	133	35	40	29	138	32
1" x 3/4" EC 3-jų šakų	8730011	28	133	35	40	29	138	32
1" x 3/4" EC 4-jų šakų	8730040	28	133	35	40	29	138	32



Vamzdynų sistemos

**TECElogo**  
**ĮSTUMIAMŲ**  
**JUNGČIŲ**  
**SISTEMA**

KAINYNAS 2021



	Puslapis
Daugiasluoksnis vamzdis	286
Įstumiamos jungtys	289
Įstumiamų jungčių mazgai	296
Įstumiamos radiatorių jungtys	300
Kolektorius su įstumiamomis jungtimis	306
Sistemos dalys	309
Kolektorinės spintos	311
Įrankiai	313
Vamzdžių techniniai parametrai	316
Brėžiniai su matmenimis	318

TECElogo jungtis galima naudoti tik su TECElogo vamzdžiais. Garantija negalioja, jei naudojami nesisteminiai komponentai. TECElogo vamzdis turi būti kerpamas ir kalibruojamas tik su atitinkamais TECElogo įrankiais.

Pakuotė 1 (Pak 1) negali būti pakeista dėl techninių priežasčių.

**Kainos nurodytos be PVM.**

# TECElogo – Daugiasluoksnis vamzdis

## TECElogo vamzdinių sistema

Tai universali TECElogo vamzdinių sistema, naudojamų sistemoje vamzdžių diametrai yra nuo 16 iki 63 mm, sistemos universalumą patvirtina DVGW sertifikatas (t.y. Vokietijos dujų ir vandens sistemų asociacija). Vamzdiniai tinka šildymo ir geriamo vandens sistemoms. Priklausomai nuo vamzdžio tipo, sistema atitinka visus DIN ISO 21003 reikalavimus, taikomus klasei 5/10 barų šildymo sistemoms arba klasei 2/10 bar geriamo vandens sistemoms. Sistemų montavimas turi atitikti DIN EN 806, DIN EN 1717 keliamus reikalavimus, papildomus nacionalinius reikalavimus DIN 1988 ir gamintojo technines specifikacijas. Hidrauliniai bandymai turi būti atliekami pagal ZVSHK 2011 m. Sausio mėn. instrukcijas. Vamzdinių užpildymas atliekamas pagal DIN EN 806-4 arba ZVSHK (t.y. Centrinė Vokietijos santechnikos, šildymo ir oro kondicionavimo asociacija) 2004 m. Spalio mėn. instrukcijas.

### Sistemos vamzdžiai:

TECElogo daugiasluoksnis vamzdis pagamintas pagal DIN EN ISO 21003 reikalavimus, vidinis vamzdžio sluoksnis pagamintas iš elektronų srautu sutankinto polietileno (PE-Xc) arba didelio tankio polietileno su padidintu atsparumu temperatūrai (PE-RT type 2), vidinis plastikinis vamzdis padengtas lazeriu suvirintu aliuminio apvalkalu, išorinis, apsauginis sluoksnis pagamintas iš polietileno (PE-RT).

### Sistemos jungtys:

Istumiamos jungtys su sumontuota fiksavimo sistema, sujungimus atliekame nenaudojant papildomų įrankių. Srieginės jungtys pagamintos iš bronzos/silicio bronzos, jungtys be sriegio iš polifenilsulfono (PPSU). Kaip alternatyva, srieginės jungtys gali būti pagamintos iš standartinio žalvario.

## TECElogo daugiasluoksnis vamzdis PE-Xc/Al/PE-RT

Daugiasluoksnis vamzdis skirtas geriamojo vandens ir šildymo sistemoms, atitinka standartą DIN EN ISO 21003. 100 % nepralaidus deguoniui.

Matmuo	Art. Nr.	Pak. 1	Pak. 2	Pak. 3	€/m
16 - Rulonas	8700016	100 m	1000 m	2000 m	1,32
20 - Rulonas	8700020	100 m	700 m	1400 m	1,80
25 - Rulonas	8700025	50 m	350 m	700 m	3,38
32 - Rulonas	8700032	25 m	125 m	250 m	5,78
16 - Strypas	8700116	100 m	-	-	1,89
20 - Strypas	8700120	70 m	-	-	2,53
25 - Strypas	8700125	45 m	-	-	4,11
32 - Strypas	8700132	30 m	-	-	7,21
40 - Strypas	8700140	15 m	-	-	11,79
50 - Strypas	8700150	15 m	-	-	21,71
63 - Strypas	8700163	5 m	-	-	32,07

(strypas 5 m)



## TECElogo daugiasluoksnis vamzdis PE-Xc/Al/PE-RT šarve, juodas

Daugiasluoksnis vamzdis juodame šarve skirtas geriamojo vandens ir šildymo sistemoms, atitinka standartą DIN EN ISO 21003. 100 % nepralaidus deguoniui.

Matmuo	Art. Nr.	Pak. 1	Pak. 2	Pak. 3	€/m
16 - Rulonas	8700216	75 m	525 m	1050 m	1,96
20 - Rulonas	8700220	50 m	350 m	700 m	2,68
25 - Rulonas	8700225	25 m	175 m	350 m	4,47



## TECElogo daugiasluoksnis vamzdis PE-Xc/Al/PE-RT 6 mm izoliacijoje, raudonas

Daugiasluoksnis vamzdis izoliuotas 6 mm PE izoliacija skirtas geriamojo vandens ir šildymo sistemoms, atitinka standartą DIN EN ISO 21003 ( $\lambda_R = 0.04 \text{ W/mK}$ ) ir padengtas rasojimui atsparia PE folija (spalva: raudona). Gali būti naudojamas pagal DIN 1988-200 (8 lentelė, Nr. 4/5 ir 9 lentelė, Nr. 6).



Matmuo	Art. Nr.	Pak. 1	Pak. 2	Pak. 3	€/m
16 - 6 mm izoliacija	8701616	75 m	300 m	600 m	1,98
20 - 6 mm izoliacija	8701620	75 m	300 m	600 m	2,70
25 - 6 mm izoliacija	8701625	50 m	200 m	400 m	3,99

## TECElogo daugiasluoksnis vamzdis PE-Xc/Al/PE-RT 9 mm izoliacijoje, raudonas

Daugiasluoksnis vamzdis izoliuotas 9 mm PE izoliacija skirtas geriamojo vandens ir šildymo sistemoms, atitinka standartą DIN EN ISO 21003 ( $\lambda_R = 0.04 \text{ W/mK}$ ) ir padengtas rasojimui atsparia PE folija (spalva: raudona). Gali būti naudojamas pagal EnEV 2009 (5 priedas, 1 lentelė, 7 eilutė) ir DIN 1988-200 (8 lentelė, Nr. 1).



Matmuo	Art. Nr.	Pak. 1	Pak. 2	Pak. 3	€/m
16 - 9 mm izoliacija	8700316	75 m	225 m	450 m	2,43
20 - 9 mm izoliacija	8700320	75 m	225 m	450 m	3,78
25 - 9 mm izoliacija	8700325	50 m	150 m	300 m	4,20

## TECElogo daugiasluoksnis vamzdis PE-Xc/Al/PE-RT 13 mm izoliacijoje, raudonas

Daugiasluoksnis vamzdis izoliuotas 13 mm PE izoliacija skirtas geriamojo vandens ir šildymo sistemoms, atitinka standartą DIN EN ISO 21003 ( $\lambda_R = 0.04 \text{ W/mK}$ ) ir padengtas rasojimui atsparia PE folija (spalva: raudona). Gali būti naudojamas pagal EnEV 2009 (5 priedas, 1 lentelė, 5 ir 6 eilutės) ir DIN 1988-200 (8 lentelė, Nr. 2 ir 6).



Matmuo	Art. Nr.	Pak. 1	Pak. 2	Pak. 3	€/m
16 - 13 mm izoliacija	8701416	50 m	150 m	300 m	2,79
20 - 13 mm izoliacija	8701420	50 m	150 m	300 m	4,13
25 - 13 mm izoliacija	8701425	25 m	100 m	200 m	5,28

## TECElogo daugiasluoksnis vamzdis PE-RT/Al/PE-RT

Daugiasluoksnis vamzdis skirtas geriamojo vandens ir šildymo sistemoms, atitinka standartą DIN EN ISO 21003. 100 % nepralaidus deguoniui.



Matmuo	Art. Nr.	Pak. 1	Pak. 2	Pak. 3	€/m
16 - Rulonas	8705016	100 m	1000 m	2000 m	1,09
20 - Rulonas	8705020	100 m	700 m	1400 m	1,64
25 - Rulonas	8705025	50 m	350 m	700 m	2,68
16 - Strypas	8705116*	100 m	-	-	1,61
20 - Strypas	8705120*	70 m	-	-	2,14
25 - Strypas	8705125	45 m	-	-	3,48

(strypo ilgis 5 m)

# TECElogo – Daugiasluoksnis vamzdis

## TECElogo daugiasluoksnis vamzdis PE-RT/Al/PE-RT šarve, juodas

Daugiasluoksnis vamzdis šarve skirtas geriamojo vandens ir šildymo sistemoms, atitinka standartą DIN EN ISO 21003 (spalva: juoda). 100 % nepralaidus deguoniui.

Matmuo	Art. Nr.	Pak. 1	Pak. 2	Pak. 3	€/m
16 - Rulonai	8705216	75 m	525 m	1050 m	1,65
20 - Rulonai	8705220	50 m	350 m	700 m	2,46
25 - Rulonai	8705225	25 m	175 m	350 m	3,54



## TECElogo daugiasluoksnis vamzdis PE-RT/Al/PE-RT 6 mm izoliacijoje, raudonas

Daugiasluoksnis vamzdis izoliuotas 6 mm PE izoliacija skirtas geriamojo vandens ir šildymo sistemoms, atitinka standartą DIN EN ISO 21003 ( $\lambda_R = 0.04 \text{ W/mK}$ ) ir padengtas rasojimui atsparia PE folija (spalva: raudona). Gali būti naudojamas pagal DIN 1988-200 (8 lentelė, Nr. 4/5 ir 9 lentelė, Nr. 6).

Matmuo	Art. Nr.	Pak. 1	Pak. 2	Pak. 3	€/m
16 - 6 mm izoliacija	8702116	75 m	300 m	600 m	1,65
20 - 6 mm izoliacija	8702120	75 m	300 m	600 m	2,37
25 - 6 mm izoliacija	8702125	50 m	200 m	400 m	3,10



## TECElogo daugiasluoksnis vamzdis PE-RT/Al/PE-RT 9 mm izoliacijoje, raudonas

Daugiasluoksnis vamzdis izoliuotas 9 mm PE izoliacija skirtas geriamojo vandens ir šildymo sistemoms, atitinka standartą DIN EN ISO 21003 ( $\lambda_R = 0.04 \text{ W/mK}$ ) ir padengtas rasojimui atsparia PE folija (spalva: raudona). Gali būti naudojamas pagal EnEV 2009 (5 priedas, 1 lentelė, 7 eilutė) ir DIN 1988-200 (8 lentelė, Nr. 1).

Matmuo	Art. Nr.	Pak. 1	Pak. 2	Pak. 3	€/m
16 - 9 mm izoliacija	8702016	75 m	225 m	450 m	1,85
20 - 9 mm izoliacija	8702020	75 m	225 m	450 m	2,56
25 - 9 mm izoliacija	8702025	50 m	150 m	300 m	3,29



## TECElogo daugiasluoksnis vamzdis PE-RT/Al/PE-RT 13 mm izoliacijoje, raudonas

Daugiasluoksnis vamzdis izoliuotas 13 mm PE izoliacija skirtas geriamojo vandens ir šildymo sistemoms, atitinka standartą DIN EN ISO 21003 ( $\lambda_R = 0.04 \text{ W/mK}$ ) ir padengtas rasojimui atsparia PE folija (spalva: raudona). Gali būti naudojamas pagal EnEV 2009 (5 priedas, 1 lentelė, 5 ir 6 eilutė) ir DIN 1988-200 (8 lentelė, Nr. 2 ir 6).

Matmuo	Art. Nr.	Pak. 1	Pak. 2	Pak. 3	€/m
16 13 mm	8702216	50 m	150 m	300 m	2,25
20 13 mm	8702220	50 m	150 m	300 m	2,89
25 13 mm	8702225	25 m	100 m	300 m	4,07





## TECElogo jungtis su vidiniu sriegiu

Įstumiama jungtis skirta TECElogo vamzdžiams.

Bronza/silicio bronza



Standartinis žalvaris\*



Matmuo	Pak. 1	Pak. 2	Art. Nr.	€/vnt.	Art. Nr.	€/vnt.
16 x Rp 1/2"	10 vnt.	100 vnt.	8713002	5,97	8610002	4,03
20 x Rp 1/2"	10 vnt.	100 vnt.	8713003	6,78	8610003	4,99
20 x Rp 3/4"	10 vnt.	80 vnt.	8713004	8,05	8610004	5,77
25 x Rp 1"	5 vnt.	50 vnt.	8713006	15,57	8610006	10,64
25 x Rp 3/4"	10 vnt.	50 vnt.	8713005	11,12	8610005	8,31
32 x Rp 1"	1 vnt.	20 vnt.	8713007	19,46	8610007	13,48
40 x Rp 1 1/2"	1 vnt.	20 vnt.	8713008	42,95	8610008	34,24
50 x Rp 2"	1 vnt.	8 vnt.	8713009	77,53	8610009	55,85
63 x Rp 2"	1 vnt.	4 vnt.	8713010	98,10	-	-

## TECElogo jungtis su išoriniu sriegiu

Bronza/silicio bronza



Standartinis žalvaris\*



Matmuo	Pak. 1	Pak. 2	Art. Nr.	€/vnt.	Art. Nr.	€/vnt.
16 x R 1/2"	10 vnt.	100 vnt.	8713102	4,91	8610102	3,29
16 x R 3/4"	10 vnt.	100 vnt.	8713103	6,99	8610103	4,99
20 x R 1/2"	10 vnt.	80 vnt.	8713104	6,77	8610104	4,99
20 x R 3/4"	10 vnt.	50 vnt.	8713105	7,56	8610105	5,50
25 x R 1"	10 vnt.	50 vnt.	8713107	14,48	8610107	10,64
25 x R 3/4"	10 vnt.	50 vnt.	8713106	13,21	8610106	9,24
32 x R 1"	1 vnt.	20 vnt.	8713108	18,29	8610116	12,65
40 x R 1 1/4"	1 vnt.	20 vnt.	8713109	36,74	8610117	30,92
50 x R 1 1/2"	1 vnt.	8 vnt.	8713110	53,45	8610118	52,51
63 x R 2"	1 vnt.	4 vnt.	8713111	81,51	-	-

## TECElogo tiesi jungtis, PPSU

Įstumiama jungtis su užspaudimo funkcija. Skirta geriamojo vandens ir šildymo sistemoms.



Matmuo	Art. Nr.	Pak. 1	Pak. 2	€/vnt.
16 x 16	8710516	10 vnt.	80 vnt.	3,79
20 x 20	8710520	10 vnt.	80 vnt.	5,44
25 x 25	8710525	10 vnt.	80 vnt.	7,37
32 x 32	8710532	1 vnt.	20 vnt.	13,89
40 x 40	8710540	1 vnt.	20 vnt.	22,92
50 x 50	8710550	1 vnt.	8 vnt.	30,20
63 x 63	8710563	1 vnt.	4 vnt.	54,30

# TECElogo – Įstumiamos jungtys

## TECElogo redukcinė jungtis, PPSU

Įstumiamą jungtį su užspaudimo funkcija. Skirta geriamojo vandens ir šildymo sistemoms.



Matmuo	Art. Nr.	Pak. 1	Pak. 2	€/vnt.
20 x 16	8710616	10 vnt.	80 vnt.	4,83
25 x 16	8710620	10 vnt.	80 vnt.	5,95
25 x 20	8710625	10 vnt.	80 vnt.	6,24
32 x 20	8710632	1 vnt.	20 vnt.	11,30
32 x 25	8710633	1 vnt.	20 vnt.	12,17
40 x 32	8710640	1 vnt.	20 vnt.	20,21
50 x 40	8710650	1 vnt.	8 vnt.	33,17
63 x 50	8710663	1 vnt.	4 vnt.	61,05

## TECElogo 90° alkūnė, PPSU

Įstumiamą jungtį su užspaudimo funkcija. Skirta geriamojo vandens ir šildymo sistemoms.



Matmuo	Art. Nr.	Pak. 1	Pak. 2	€/vnt.
16 x 16	8710716	10 vnt.	100 vnt.	4,05
20 x 20	8710720	10 vnt.	50 vnt.	5,41
25 x 25	8710725	10 vnt.	40 vnt.	7,51
32 x 32	8710732	1 vnt.	20 vnt.	15,63
40 x 40	8710740	1 vnt.	8 vnt.	28,45
50 x 50	8710750	1 vnt.	4 vnt.	37,49
63 x 63	8710763	1 vnt.	4 vnt.	69,62

## TECElogo 90° įstumiamą alkūnę, PPSU

Įstumiamą jungtį su užspaudimo funkcija. Skirta geriamojo vandens ir šildymo sistemoms.



Matmuo	Art. Nr.	Pak. 1	Pak. 2	€/vnt.
16 x 16	8711116	10 vnt.	100 vnt.	4,98
20 x 20	8711120	10 vnt.	50 vnt.	6,32
25 x 25	8711125	10 vnt.	40 vnt.	7,71

## TECElogo 45° alkūnė, bronz/silicio bronz

Įstumiamą jungtį su užspaudimo funkcija. Skirta geriamojo vandens ir šildymo sistemoms.



Matmuo	Art. Nr.	Pak. 1	Pak. 2	€/vnt.
25 x 25	8711225	10 vnt.	40 vnt.	26,78
32 x 32	8711232	5 vnt.	20 vnt.	40,70
40 x 40	8711240	2 vnt.	20 vnt.	68,54
50 x 50	8711250	2 vnt.	10 vnt.	87,82
63 x 63	8711263	1 vnt.	5 vnt.	104,96

## TECElogo alkūnė su vidiniu sriegiu

Bronza/silicio bronza

Standartinis žalvaris\*



Matmuo	Pak. 1	Pak. 2	Art. Nr.	€/vnt.	Art. Nr.	€/vnt.
16 x Rp 1/2"	10 vnt.	100 vnt.	8713202	5,75	8610202	4,27
20 x Rp 1/2"	10 vnt.	100 vnt.	8713203	8,26	8610203	6,24
20 x Rp 3/4"	10 vnt.	80 vnt.	8713204	9,81	8610204	7,30
25 x Rp 3/4"	10 vnt.	50 vnt.	8713205	14,25	8610205	9,98
32 x Rp 1"	1 vnt.	20 vnt.	8713206	27,30	8610206	19,61

## TECElogo alkūnė su išoriniu sriegiu

Bronza/silicio bronza

Standartinis žalvaris\*



Matmuo	Pak. 1	Pak. 2	Art. Nr.	€/vnt.	Art. Nr.	€/vnt.
16 x R 1/2"	10 vnt.	100 vnt.	8713302	5,79	8610302	4,27
20 x R 1/2"	10 vnt.	80 vnt.	8713303	9,27	8610303	7,00
20 x R 3/4"	10 vnt.	80 vnt.	8713304	9,95	8610304	7,30
25 x R 1"	10 vnt.	50 vnt.	8713306	17,68	8610306	12,96
25 x R 3/4"	10 vnt.	50 vnt.	8713305	13,62	8610305	9,30
32 x R 1"	1 vnt.	20 vnt.	8713307	25,74	8610312	17,62

## TECElogo trišakis su vidiniu sriegiu

Bronza/silicio bronza

Standartinis žalvaris\*



Matmuo	Pak. 1	Pak. 2	Art. Nr.	€/vnt.	Art. Nr.	€/vnt.
16 x Rp 1/2" x 16	10 vnt.	80 vnt.	8713402	11,83	8610402	8,34
20 x Rp 1/2" x 20	10 vnt.	50 vnt.	8713403	14,47	8610403	10,47
25 x Rp 3/4" x 25	10 vnt.	40 vnt.	8713404	21,18	8610404	14,52
32 x Rp 1" x 32	1 vnt.	8 vnt.	8713405	35,57	8610406	24,37
40 x Rp 1" x 40	1 vnt.	8 vnt.	8713406	56,88	8610408	66,44
50 x Rp 1 1/4" x 50	1 vnt.	4 vnt.	8713407	75,18	8610410	87,42
63 x Rp 1 1/2" x 63	1 vnt.	4 vnt.	8713408	120,17	-	-

# TECElogo – Įstumiamos jungtys

## TECElogo trišakis, PPSU

Įstumiamą jungtį su užspaudimo funkcija. Skirta geriamojo vandens ir šildymo sistemoms.



Matmuo	Art. Nr.	Pak. 1	Pak. 2	€/vnt.
16 x 16 x 16	8710916	10 vnt.	40 vnt.	5,19
20 x 20 x 20	8710920	10 vnt.	40 vnt.	8,14
25 x 25 x 25	8710925	10 vnt.	40 vnt.	11,56
32 x 32 x 32	8710932	1 vnt.	8 vnt.	21,10
40 x 40 x 40	8710940	1 vnt.	8 vnt.	40,55
50 x 50 x 50	8710950	1 vnt.	4 vnt.	60,52
63 x 63 x 63	8710963	1 vnt.	4 vnt.	117,28

## TECElogo redukcinis trišakis, PPSU

Įstumiamą jungtį su užspaudimo funkcija. Skirta geriamojo vandens ir šildymo sistemoms.



Matmuo	Art. Nr.	Pak. 1	Pak. 2	€/vnt.
20 x 16 x 16	8711004	10 vnt.	40 vnt.	6,98
20 x 16 x 20	8711005	10 vnt.	40 vnt.	6,98
20 x 20 x 16	8711006	10 vnt.	40 vnt.	6,98
20 x 25 x 20	8711011	10 vnt.	40 vnt.	10,97
25 x 16 x 16	8711007	10 vnt.	40 vnt.	8,36
25 x 16 x 25	8711008	10 vnt.	40 vnt.	10,97
25 x 20 x 20	8711009	10 vnt.	40 vnt.	10,97
25 x 20 x 25	8711010	10 vnt.	40 vnt.	11,63
32 x 16 x 32	8711012	1 vnt.	8 vnt.	16,88
32 x 20 x 32	8711013	1 vnt.	8 vnt.	17,44
32 x 25 x 32	8711014	1 vnt.	8 vnt.	18,28
32 x 25 x 25	8711015	1 vnt.	8 vnt.	14,96
40 x 25 x 40	8711017	1 vnt.	8 vnt.	34,56
40 x 32 x 40	8711018	1 vnt.	8 vnt.	34,56
40 x 32 x 32	8711019	1 vnt.	8 vnt.	34,56
50 x 25 x 50	8711020	1 vnt.	4 vnt.	44,53
50 x 32 x 50	8711021	1 vnt.	4 vnt.	47,85
63 x 32 x 63	8711022	1 vnt.	4 vnt.	94,79
63 x 50 x 63	8711023	1 vnt.	4 vnt.	107,00

## TECElogo aklė, PPSU

Įstumiamą jungtį su užspaudimo funkcija. Skirta geriamojo vandens ir šildymo sistemoms.



Matmuo	Art. Nr.	Pak. 1	Pak. 2	€/vnt.
16	8710817	10 vnt.	50 vnt.	4,66
20	8710821	10 vnt.	50 vnt.	7,07

## TECElogo presuojama jungtis bronz/silicio bronz

Presuojama jungtis skirta nerūdijančio plieno arba variniams vamzdžiams su TECElogo įstumiamą jungtimi su užspaudimo funkcija.



Matmuo	Art. Nr.	Pak. 1	Pak. 2	€/vnt.
16 x 15 mm	8730100	10 vnt.	100 vnt.	6,27
20 x 18 mm	8730101	10 vnt.	100 vnt.	9,40
25 x 22 mm	8730102	10 vnt.	50 vnt.	10,30

## TECElogo srieginė jungtis su plokščia sandarinimo tarpine

Bronza/silicio bronz

Standartinis žvalvis\*



Matmuo	Pak. 1	Pak. 2	Art. Nr.	€/vnt.	Art. Nr.	€/vnt.
16 x 1/2"	5 vnt.	80 vnt.	8733201	15,49	8630201	11,79
16 x 3/4"	5 vnt.	80 vnt.	8733202	15,27	8630202	10,97
16 x 3/8"	5 vnt.	80 vnt.	-	-	8630200	10,21
20 x 3/4"	5 vnt.	50 vnt.	8733203	16,22	8630203	11,97
25 x 1"	5 vnt.	50 vnt.	8733204	26,12	8630204	18,62
32 x 1 1/4"	1 vnt.	20 vnt.	8733205	28,41	8630205	21,47
40 x 1 1/2"	1 vnt.	20 vnt.	-	-	8630207	33,90

## TECElogo kampinė jungtis su plokščia sandarinimo tarpine, DR žvalvis\*

Matmuo	Art. Nr.	Pak. 1	Pak. 2	€/vnt.
16 x 3/8"	8730215	5 vnt.	80 vnt.	10,21
16 x 1/2"	8730216	5 vnt.	80 vnt.	11,79



## TECElogo-Push jungtis su greita jungtimi, silicio bronz

Nauja

Jungtis skirta prijungti TECElogo vamzdžius prie 1/2" greito jungimo jungties. TECE vandens bakelius galima prijungti su greito jungimo jungtimi; su užmaunamu išoriniu sriegiu TECElogo jungtims su užspaudimo funkcija.



Matmuo	Art. Nr.	Pak. 1	Pak. 2	€/vnt.
16 x 1/2"	8730310	Nauja	10 vnt. 50 vnt.	11,09

# TECElogo – Įstumiamos jungtys

TECElogo prietaisinė alkūnė

Bronza/silicio bronza

Standartinis žalvaris\*



Matmuo	Pak. 1	Pak. 2	Art. Nr.	€/vnt.	Art. Nr.	€/vnt.
16 x Rp 1/2"	10 vnt.	80 vnt.	8723002	6,79	8620002	5,42
20 x Rp 1/2"	10 vnt.	60 vnt.	-	-	8620003	8,31

## TECElogo universali prietaisinė alkūnė, bronz/silicio bronza

Universali prietaisinė alkūnė su vidiniu sriegiu ir 20 mm įstumiamu antgaliu TECElogo jungtims su užspaudimo funkcija. Skirta geriamojo vandens ir šildymo sistemoms.



Matmuo	Art. Nr.	Pak. 1	Pak. 2	€/vnt.
20 x Rp 1/2"	8723003	10 vnt.	60 vnt.	14,25

### Atkreipkite dėmesį:

Sujungus su TECElogo trišakiu ar redukciniu trišakiu gaunama dviguba prietaisinė alkūnė.

## TECElogo universali dviguba prietaisinė alkūnė, bronz/silicio bronza

Universali dviguba prietaisinė alkūnė su vidiniu sriegiu ir 20 mm įstumiamu antgaliu TECElogo jungtims su užspaudimo funkcija. Skirta geriamojo vandens ir šildymo sistemoms.



Matmuo	Art. Nr.	Pak. 1	Pak. 2	€/vnt.
20 x Rp 1/2" x 20	8723011	10 vnt.	40 vnt.	25,17

## TECElogo dviguba prietaisinė alkūnė, žalvaris\*

Matmuo	Art. Nr.	Pak. 1	Pak. 2	€/vnt.
16 x Rp 1/2" x 16	8620007	10 vnt.	40 vnt.	12,29



## TECElogo universali prailginta prietaisinė alkūnė, bronz/silicio bronza

Universali prailginta prietaisinė alkūnė su vidiniu sriegiu ir 20 mm įstumiamu antgaliu TECElogo jungtims su užspaudimo funkcija. Skirta geriamojo vandens ir šildymo sistemoms.



Matmuo	Art. Nr.	Pak. 1	Pak. 2	€/vnt.
20 x Rp 1/2"	8723008	10 vnt.	50 vnt.	17,68

### Atkreipkite dėmesį:

Sujungus su TECElogo trišakiu ar redukciniu trišakiu gaunama dviguba prietaisinė alkūnė.

## TECElogo prailginta prietaisinė alkūnė, žalvaris\*

Matmuo	Art. Nr.	Pak. 1	Pak. 2	€/vnt.
16 x Rp 1/2"	8620008	10 vnt.	50 vnt.	8,14



## TECElogo žiedu tvirtinama prietaisinė alkūnė, standartinis žalvaris\*

Žiedu tvirtinama prietaisinė alkūnė su įstumiama jungtimi su užspaudimo funkcija.

Matmuo	Art. Nr.	Pak. 1	Pak. 2	€/vnt.
16 x Rp 1/2"	8620009	10 vnt.	40 vnt.	11,93



## TECElogo žiedu tvirtinama prietaisinė alkūnė, DR žalvaris\*

Žiedu tvirtinama prietaisinė alkūnė su įstumiama jungtimi su užspaudimo funkcija.

Matmuo	Art. Nr.	Pak. 1	Pak. 2	€/vnt.
16 x Rp 1/2"	8720009	10 vnt.	40 vnt.	11,93



## TECE plastikinė aklė hidrauliniams bandymams, R 1/2"

Matmuo	Spalva	Art. Nr.	Pak. 1	Pak. 2	€/vnt.
R 1/2"	raudona	720601	20 vnt.	4320 vnt.	0,31
R 1/2"	mėlyna	720602	20 vnt.	4320 vnt.	0,31



## TECElogo perėjimo jungtis į TECEflex sistemą, DR žalvaris\*\*

Perėjimo jungtis TECElogo/TECEflex.

Matmuo	Art. Nr.	Pak. 1	Pak. 2	€/vnt.
16 x 16	8730300	10 vnt.	80 vnt.	10,33
20 x 20	8730301	10 vnt.	80 vnt.	11,10
25 x 25	8730302	10 vnt.	80 vnt.	12,92



# TECElogo – Įstumiama jungčių mazgai

## TECE garsą izoliuojantis kevalas

Garsą izoliuojantys kevalai skirti TECEflex ir TECElogo prietaisinėms alkūnėms. Sumažina garso perdavimą į konstrukciją; komplekte garsą izoliuojanti tarpinė ir apsauginis kevalas.



Matmuo	Art. Nr.	Pak. 1	Pak. 2	€/vnt.
Skirta prietaisinėms alkūnėm, 1/2"	718017	10 vnt.	40 vnt.	1,66
Skirta prailgintoms prietaisinėms alkūnėm, 1/2"	718022	10 vnt.	40 vnt.	2,97
Skirta U-formos dviguboms prietaisinėms alkūnėm, 1/2"	718024	10 vnt.	40 vnt.	3,62

Svarbu: Netinka su Seal System sandarinimo mova.

## TECE garsą izoliuojantis kevalas U-formos dviduboms prietaisinėms alkūnėms

Garsą izoliuojantis kevalas skirtas TECEflex ir TECElogo U-formos dviguboms prietaisinėms alkūnėms, pagamintas iš EPP, pasižymintis gera garso ir šilumine izoliacija. Atitinka 50 % šiluminei izoliacijai keliamiems reikalavimams pagal normą EnEv 2009, komplekte priekinė ir galinė dalys taip pat ir garsą izoliuojanti tarpinė.



Matmuo	Art. Nr.	Pak. 1	Pak. 2	€/vnt.
16-20 x Rp 1/2"	718030	10 vnt.	40 vnt.	13,82

## TECE garsą izoliuojanti tarpinė prietaisinėms alkūnėms

Garsą izoliuojanti tarpinė TECEflex ir TECElogo prietaisinėms alkūnėms. Sumažina garso perdavimą į konstrukciją.



Art. Nr.	Pak. 1	Pak. 2	€/vnt.
718026	10 vnt.	100 vnt.	1,76



**TECE Seal System aklė su sandarinimo mova**

Daugkartinio naudojimo aklė su sandarinimo mova montuojama sienų konstrukcijose. Skirta hidrauliniais bandymams. Plastikinė aklė tinkama geriamam vandeniui su metaliniu sriegiu, gumine tarpinė ir Seal System sandarinimo mova.



Matmuo	Art. Nr.		Pak. 1	Pak. 2	€/vnt.
1/2"	704802		6 vnt.	-	7,04
3/4"	704812	<b>Nauja</b>	10 vnt.	50 vnt.	13,20

**TECE Seal System sandarinimo mova**

Sandarinimo mova, skirta padaryti sienose esančių vandens prijungimo taškų apsaugą nuo vandens pratekėjimo, pagal normą DIN 18534 (2017).

Jei atsiranda vandens pratekėjimas dėl nekokybiškai atlikto sujungimo tarp prietaisinės alkūnės ir prailgintojo, jis nukreipiamas į sienos išorę. Tinka ne tik TECE bet ir kitų gamintojų prietaisinėms alkūnėms.



Matmuo	Art. Nr.		Pak. 1	Pak. 2	€/vnt.
1/2"	704801		10 vnt.	-	2,91
3/4"	704811	<b>Nauja</b>	10 vnt.	50 vnt.	5,95

Skirta uždėti Seal System sandarinimo movą ir užtepti skysta hidroizoliacija. Tinkamų produktų sąrašą galima rasti techninėje informacijoje.

**TECE Seal System aklė su užpildymo, drenažo vožtuvu ir sandarinimo mova****Nauja**

Daugkartinio naudojimo aklė su užpildymo/drenažo vožtuvu ir jungtimi žarnai.

Matmuo	Art. Nr.		Pak. 1	Pak. 2	€/vnt.
1/2"	704809	<b>Nauja</b>	10 vnt.	50 vnt.	44,90

**TECE Seal System sandarinimo tarpinė**

Seal System sandarinimo tarpinė skirta apsaugoti nuo drėgmės patekimo į sieną per jungtis.



Matmuo	Variantas	Art. Nr.	Pak. 1	Pak. 2	€/vnt.	
140 x 140 mm	1/2"	704803	10 vnt.	500 vnt.	7,34	
170 x 170 mm	3/4"	704813	<b>Nauja</b>	10 vnt.	500 vnt.	10,95

**TECE Seal System 1/2" prietaisinių alkūnių sandarinimo komplektas**

Seal System sandarinimo komplekto sudėtis:

- 2 x aklės
- 2 x sandarinimo tarpinės
- 2 x sandarinimo movos



Art. Nr.	Pak. 1	€/vnt.
704805	1 vnt.	27,13

# TECElogo – Įstumiamų jungčių mazgai

## TECE montażinė juosta prietaisinėms alkūnėms tvirtinti

Skirta pritvirtinti TECEflex ir TECElogo prietaisines alkūnes, sulenkta, pagaminta iš cinkuotojo plieno.

Art. Nr.	Pak. 1	Pak. 2	€/vnt.
720527	10 vnt.	80 vnt.	3,61



## TECE dviguba montażinė juosta prietaisinėms alkūnėms tvirtinti

Skirta pritvirtinti TECEflex ir TECElogo prietaisines alkūnes, sulenkta, pagaminta iš cinkuotojo plieno. Atstumas tarp pajungimo taškų 150 ir 80 mm.

Art. Nr.	Pak. 1	Pak. 2	€/vnt.
720528	5 vnt.	20 vnt.	7,08



## TECE kampo fiksatorius

Plastikinė alkūnė vamzdžiams fiksuoti kampu betone.

Matmuo	Art. Nr.	Pak. 1	Pak. 2	€/vnt.
14-17 mm	77910010	25 vnt.	200 vnt.	0,95
18-20 mm	77910011	25 vnt.	100 vnt.	1,26
25 mm	77910012	25 vnt.	100 vnt.	1,90



## TECElogo montavimo komplektas, bronz/silicio bronz

Surinktas montavimo komplektas, atstumas tarp centrų 80 mm. Komplekte TECElogo prietaisinės alkūnės, garsą izoliuojantys elementai ir nuotekų alkūnės laikiklis. Geriamojo vandens sistemoms.

Matmuo	Centrai	Art. Nr.	Pak. 1	Pak. 2	€/vnt.
16 x Rp 1/2"	80 mm	8723101	1 vnt.	5 vnt.	43,91



## TECElogo montavimo komplektas, bronz/silicio bronz

Surinktas montavimo komplektas, atstumas tarp centrų 150 mm. Komplekte TECElogo prietaisinės alkūnės ir garsą izoliuojantys elementai. Geriamojo vandens sistemoms.

Matmuo	Centrai	Art. Nr.	Pak. 1	Pak. 2	€/vnt.
16 x Rp 1/2"	150 mm	8723100	1 vnt.	5 vnt.	35,67



## TECElogo tvirtinimo komplektas, bronz/silicio bronz

Surinktas montavimo komplektas, atstumas tarp centrų 150 mm. Komplekte TECElogo universalios prietaisinės alkūnės ir garsą izoliuojantys elementai. Geriamojo vandens sistemoms.

Matmuo	Centrai	Art. Nr.	Pak. 1	Pak. 2	€/vnt.
20 x 1/2"	150 mm	8723102	1 vnt.	5 vnt.	40,26



## TECElogo montavimo komplektas, žalvaris

Matmuo	Centrai	Art. Nr.	Pak. 1	Pak. 2	€/vnt.
16 x Rp 1/2"	150 mm	8620100	1 vnt.	5 vnt.	23,99



## TECElogo montavimo komplektas, žalvaris

Matmuo	Centrai	Art. Nr.	Pak. 1	Pak. 2	€/vnt.
16 x 1/2"	153 mm	8620103	1 vnt.	5 vnt.	23,99



# TECElogo – Įstumiamos radiatorių jungtys

## TECElogo kryžminio trišakio apsauginė dėžutė

TECElogo kryžminio trišakio apsauginė dėžutė.



Matmuo	Art. Nr.	Pak. 1	€ /vnt.
16-20	8740100	1 vnt.	4,61

## TECElogo kryžminis trišakis, nikeliuotas

Kryžminis trišakis su įstumiamais sujungimais su užspaudimo funkcija. Skirta šildymo sistemoms.



Matmuo	Art. Nr.	Pak. 1	Pak. 2	€ /vnt.
16 x 16 x 16	8740101	1 vnt.	10 vnt.	36,22
20 x 16 x 16	8740102	1 vnt.	10 vnt.	40,88
20 x 16 x 20	8740103	1 vnt.	10 vnt.	43,22

## TECElogo radiatorių pajungimo alkūnė

Radiatorių pajungimo alkūnė su įstumiamais jungtimis su užspaudimo funkcija, skirta šildymo sistemoms, 15 mm nikeliuotas varinis vamzdelis.



Matmuo	Art. Nr.	Pak. 1	Pak. 2	€ /vnt.
16 x 15 mm Cu	8740401	10 vnt.	50 vnt.	11,63
20 x 15 mm Cu	8740402	10 vnt.	50 vnt.	15,32

## TECElogo radiatorių pajungimo trišakis

Radiatorių pajungimo trišakis su įstumiamomis jungtimis su užspaudimo funkcija, skirta šildymo sistemoms, 15 mm nikeliuotas varinis vamzdelis.



Matmuo	Art. Nr.	Pak. 1	Pak. 2	€ /vnt.
16 x 15 mm Cu	8740403	10 vnt.	40 vnt.	17,38
20 x 15 mm Cu	8740404	10 vnt.	40 vnt.	27,25

## TECElogo radiatorių pajungimo komplektas

Radiatorių pajungimo komplektas su įstumiamomis jungtimis su užspaudimo funkcija. Skirta apatinio pajungimo radiatoriams, montuojama grindyse, skirta šildymo sistemoms, 15 mm nikeliuotas varinis vamzdelis.



Matmuo	Art. Nr.	Pak. 1	Pak. 2	€ /vnt.
16 x 15 mm Cu	8740405	1 vnt.	5 vnt.	28,96

## TECElogo radiatorių pajungimo komplektas

Radiatorių pajungimo komplektas su įstumiamomis jungtimis su užspaudimo funkcija. Skirta apatinio pajungimo radiatoriams, montuojama sienoje, skirta šildymo sistemoms, 15 mm nikeliuotas varinis vamzdelis.

Matmuo	Art. Nr.	Pak. 1	Pak. 2	€/vnt.
16 x 15 mm Cu	8740406	1 vnt.	5 vnt.	27,64



## TECE radiatorių pajungimo alkūnė su ventiliais

15 mm varinis nikeliuotas vamzdelis, reguliuojamas su uždarymo ventiliu, skirtas prijungti radiatorius prie TECEflex arba TECElogo grindjuosčių sistemoms.

Matmuo	Art. Nr.	Pak. 1	Pak. 2	€/kompl.
15 mm Cu	730010	1 kompl.	25 kompl.	30,71



## TECE radiatorių pajungimo alkūnė

15 mm varinis nikeliuotas vamzdelis. Skirtas prijungti radiatorius prie TECEflex arba TECElogo grindjuosčių sistemoms.

Matmuo	Art. Nr.	Pak. 1	Pak. 2	€/kompl.
15 mm Cu	730025	1 kompl.	20 kompl.	10,28



## TECE užveržiama jungtis su 1/2" išoriniu sriegiu

Nikeliuota užveržiama srieginė jungtis 15 mm vamzdžiams, skirta prijungti TECEflex/TECElogo radiatorių pajungimo alkūnes ir trišakius prie termostatinė ventilių arba tiesiai prie radiatorių.

Matmuo	Art. Nr.	Pak. 1	Pak. 2	€/vnt.
15 mm x R 1/2"	717501	10 vnt.	150 vnt.	3,19



## TECE termostatinė galva

Termostatinė galva M 30 x 1.5, reguliavimo ribos 1-5 (atitinka 7-28 °C).

Art. Nr.	Pak. 1	Pak. 2	€/vnt.
8740430	1 vnt.	15 vnt.	11,39



## TECE termostatinė galva

Termostatinė galva M 30 x 1.5, reguliavimo ribos 7-28 °C.

Spalva	Art. Nr.	Pak. 1	Pak. 2	€/vnt.
Balta	8740461	Nauja	1 vnt. 75 vnt.	11,39
Chromuota, blizganti	8740462	Nauja	1 vnt. 75 vnt.	18,46



**Nauja**

# TECElogo – Įstumiamos radiatorių jungtys

## TECE tiesus termostatinis ventilis

Termostatinis ventilis, tiesus su išankstiniu nustatymu.

Matmuo	Art. Nr.	Pak. 1	Pak. 2	€/vnt.
R 1/2" x Rp 1/2"	8740431	1 vnt.	20 vnt.	13,28



## TECE kampinis termostatinis ventilis

Termostatinis ventilis, kampinis su išankstiniu nustatymu.

Matmuo	Art. Nr.	Pak. 1	Pak. 2	€/vnt.
R 1/2" x Rp 1/2"	8740432	1 vnt.	20 vnt.	13,28



## TECE tiesus termostatinis ventilis

**Nauja**

Ašinis termostatinis ventilis, 90° su išankstiniu nustatymu.

Matmuo	Art. Nr.	Pak. 1	Pak. 2	€/vnt.
R 1/2" x Rp 1/2"	8740463	Nauja 1 vnt.	20 vnt.	24,14



## TECE tiesus radiatoriaus prijungimo ventilis

Tiesus radiatoriaus prijungimo ventilis.

Matmuo	Art. Nr.	Pak. 1	Pak. 2	€/vnt.
R 1/2" x Rp 1/2"	8740433	1 vnt.	20 vnt.	5,69



## TECE kampinis radiatoriaus prijungimo ventilis

Kampinis radiatoriaus prijungimo ventilis.

Matmuo	Art. Nr.	Pak. 1	Pak. 2	€/vnt.
R 1/2" x Rp 1/2"	8740434	1 vnt.	20 vnt.	5,69



## TECE tiesus H tipo uždarymo ventilis

Tiesus H tipo radiatorių uždarymo ventilis, su 3/4" eurokonusine jungtimi.

Matmuo	Art. Nr.	Pak. 1	Pak. 2	€/vnt.
3/4" EC x 3/4" EC	8740435	1 vnt.	10 vnt.	11,39



## TECE kampinis H tipo uždarymo ventilis

Kampinis H tipo radiatorių uždarymo ventilis, su 3/4" eurokonusine jungtimi.

Matmuo	Art. Nr.	Pak. 1	Pak. 2	€/vnt.
3/4" EC x 3/4" EC	8740436	1 vnt.	10 vnt.	11,39



## TECE tiesus H tipo uždarymo ventilis su nipeliu į 1/2" vidinį sriegį

Tiesus H tipo radiatorių uždarymo ventilis, su perėjimo nipelio 1/2" IS x 3/4" eurokonusas.

Matmuo	Art. Nr.	Pak. 1	Pak. 2	€/vnt.
3/4" EC x R 1/2"	8740437	1 vnt.	10 vnt.	12,65



## TECE kampinis H tipo uždarymo ventilis su nipeliu į 1/2" vidinį sriegį

Kampinis H tipo radiatorių uždarymo ventilis, su perėjimo nipelio 1/2" IS x 3/4" eurokonusas.

Matmuo	Art. Nr.	Pak. 1	Pak. 2	€/vnt.
3/4" EC x R 1/2"	8740438	1 vnt.	10 vnt.	12,65



## TECElogo grindjuosčių sistemos pajungimo mazgas

Radiatorių pajungimo mazgas grindjuosčių sistemoms, skirtas prijungti chromuotus varinius vamzdelius užveržiamomis jungtimis 1/2" x 15 Cu, su įstumiamomis TECElogo jungtimis su užspaudimo funkcija.

Matmuo	Art. Nr.	Pak. 1	Pak. 2	€/kompl.
16 x 16 x 15 mm Cu	8740421	1 kompl.	10 kompl.	46,38
20 x 20 x 15 mm Cu	8740422	1 kompl.	10 kompl.	46,38
16 x aklė x 15 mm Cu	8740423	1 kompl.	10 kompl.	46,38
Aklė x 16 x 15 mm Cu	8740424	1 kompl.	10 kompl.	46,38



## TECElogo radiatorių pajungimo komplektas

Apatinio pajungimo radiatorių montavimo komplektas su izoliuotu daugiasluoksniu vamzdžiu, izoliacija 9 mm.,  $\lambda_R$  0.040 W/(mK).

Matmuo	Art. Nr.	Pak. 1	Pak. 2	€/vnt.
16	8740550	1 vnt.	5 vnt.	13,90



## TECElogo perėjimas į užveržiamą srieginę jungtį, DR žalvaris

Srieginė jungtis skirta variniams, plieniniams ir nerūdijančio plieno vamzdžiams. Su TECElogo įstumiamą jungtimi su užspaudimo funkcija. Skirta šildymo sistemoms.

Matmuo	Art. Nr.	Pak. 1	Pak. 2	€/vnt.
16 x 15 mm	8711202	10 vnt.	80 vnt.	12,42
16 x 18 mm	8711203	10 vnt.	80 vnt.	12,42
20 x 15 mm	8711204	10 vnt.	80 vnt.	12,89
20 x 18 mm	8711205	10 vnt.	80 vnt.	12,89



# TECElogo – Įstumiamos radiatorių jungtys

TECElogo perėjimas į užveržiamą srieginę jungtį, žalvaris

Matmuo	Art. Nr.	Pak. 1	Pak. 2	€/vnt.
16 x 12 mm	8611212	10 vnt.	80 vnt.	12,01
16 x 14 mm	8611210	10 vnt.	80 vnt.	12,01
20 x 16 mm	8611211	10 vnt.	80 vnt.	12,45
20 x 18 mm	8611205	10 vnt.	80 vnt.	12,45



TECElogo eurokonusinė užveržiama jungtis\*

Srieginė jungtis TECElogo daugiasluksniams vamzdžiams. Skirta šildymo sistemoms.

Matmuo	Art. Nr.	Pak. 1	Pak. 2	€/vnt.
16 x 3/4" EC	8740216	10 vnt.	200 vnt.	2,75
20 x 3/4" EC	8740220	10 vnt.	200 vnt.	2,75



TECE EK srieginė užspaudžiama jungtis variniams vamzdžiams\*

**Nauja**

EK srieginė užspaudžiama jungtis variniams vamzdžiams 15 x 1 mm, su nikeliuota 3/4" veržle ir eurokonusine jungtimi.

Matmuo	Art. Nr.	Pak. 1	Pak. 2	€/vnt.
3/4" skirta variniams vamzdžiams, 15 x 1	8740439	Nauja 2 vnt.	100 vnt.	3,68



TECElogo aklė hidrauliniams bandymams su oro išleidimo ventiliu, DR žalvaris

Aklė hidrauliniams bandymams su oro išleidimo ventiliu. Skirta šildymo sistemoms.

Matmuo	Art. Nr.	Pak. 1	Pak. 2	€/vnt.
16	8740001	Išparduodama 10 vnt.	50 vnt.	7,75



TECElogo aklė hidrauliniams bandymams su oro išleidimo ventiliu, žalvaris

Matmuo	Art. Nr.	Pak. 1	Pak. 2	€/vnt.
16	8640001	10 vnt.	50 vnt.	7,75



TECElogo eurokonusinė jungtis su išoriniu sriegiu, žalvaris

Jungtis su išoriniu sriegiu skirta 3/4" eurokonusui.

Matmuo	Art. Nr.	Pak. 1	Pak. 2	€/vnt.
16 x 3/4"	8610108	10 vnt.	100 vnt.	7,76
20 x 3/4"	8610109	10 vnt.	50 vnt.	8,19





TECElogo perėjimas į užveržiamą srieginę jungtį su metaliniu užspaudimo žiedu

Srieginė jungtis skirta kietiems variniams vamzdžiams.

Matmuo	Art. Nr.	Pak. 1	Pak. 2	€/vnt.
16 x 15 mm Cu	8711206	10 vnt.	100 vnt.	13,53
20 x 22 mm Cu	8711207	10 vnt.	100 vnt.	17,23



TECE redukcinis nipelis 1/2" x 3/4" MT

Nikeliuotas redukcinis nipelis 1/2" x 3/4" eurokonusas, radiatoriams prijungti.

Matmuo	Art. Nr.	Pak. 1	Pak. 2	€/vnt.
1/2" x 3/4" EC	8740440	10 vnt.	100 vnt.	2,62



# TECElogo – Kolektorius su įstumiamomis jungtimis

## TECE nerūdijančio plieno šildymo kolektorius be srauto matuoklių

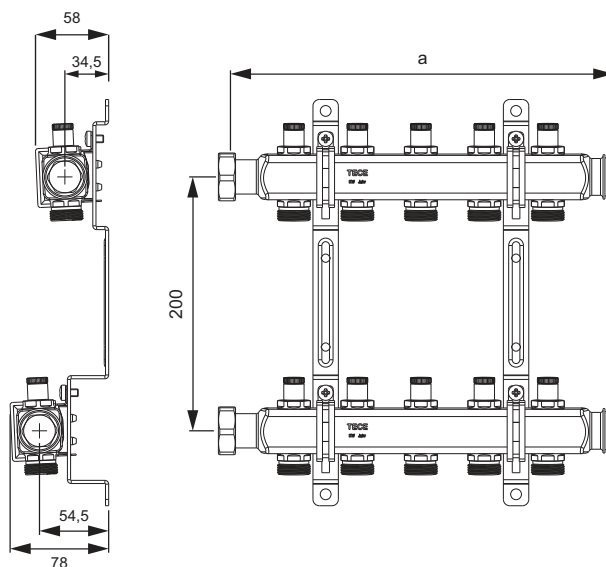
Nerūdijančio plieno kolektorius, skirtas radiatorių sistemoms, pagamintas iš stačiakampio vamzdžio, skersmuo 40 x 1.5 mm, (plienas 1.4301) atitinka standartą DIN EN 10088, nikeliuota žalvarinė jungtis 1" su laisva veržle ir tarpinėmis, atstumas tarp kontūrų jungčių 50 mm.

Visiškai surinktos paduodama ir grįžtama dalys:

- Kolektoriaus vamzdis su integruotais reguliavimo ventiliais ir apsauginiais kamščiais, pagal standartą DIN EN 1264-4, su 3/4" srieginėmis jungtimis iš nikeliuoto žalvario, sriegis išorinis su vidiniu konusu, atitinka standartą DIN EN 16313
- Dvi nikeliuotos žalvarinės aklės 3/4"

Supakuota tvirtoje dėžėje, sudėtis:

- Du prie sienos tvirtinami laikikliai 200 x 54.4 x 34.5 su garsą slopinančiomis tarpinėmis (DIN 4109) komplekte tvirtinimo medžiagos (2 šildymo kontūrų kolektoriaus pakuotėje yra tik 1 laikiklis)
- Dvi 1" tarpinės



Versija	a	Art. Nr.	Pak. 1	€/vnt.
2 šildymo kontūrai	152 mm	7 12540	1 vnt.	<b>89,10</b>
3 šildymo kontūrai	202 mm	7 12541	1 vnt.	<b>109,73</b>
4 šildymo kontūrai	252 mm	7 12542	1 vnt.	<b>130,70</b>
5 šildymo kontūrai	302 mm	7 12543	1 vnt.	<b>151,66</b>
6 šildymo kontūrai	352 mm	7 12544	1 vnt.	<b>172,62</b>
7 šildymo kontūrai	402 mm	7 12545	1 vnt.	<b>192,93</b>
8 šildymo kontūrai	452 mm	7 12546	1 vnt.	<b>214,55</b>
9 šildymo kontūrai	502 mm	7 12547	1 vnt.	<b>235,83</b>
10 šildymo kontūrų	552 mm	7 12548	1 vnt.	<b>257,79</b>
11 šildymo kontūrų	602 mm	7 12549	1 vnt.	<b>277,78</b>
12 šildymo kontūrų	652 mm	7 12550	1 vnt.	<b>301,35</b>

## TECE nerūdijančio plieno šildymo kolektorius be srauto matuoklių ir reguliavimo ventilių

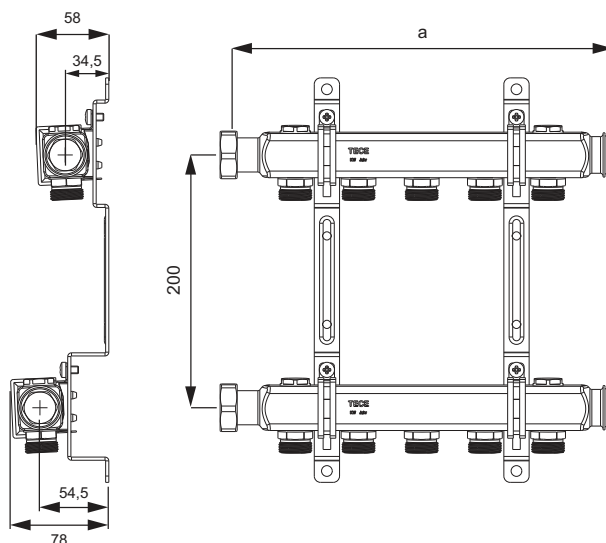
Nerūdijančio plieno kolektorius, skirtas radiatorių sistemoms, pagamintas iš stačiakampio vamzdžio, skersmuo 40 x 1.5 mm (plienas 1.4301) atitinka standartą DIN EN 10088, nikeliuota žalvarinė jungtis 1" su laisve varžle ir tarpinėmis, atstumas tarp kontūrų sujungimų 50 mm.

Visiškai surinktos paduodama ir grįžtama dalys:

- Kolektoriaus vamzdis su 3/4" srieginėmis jungtimis, pagamintomis iš nikeliuoto žalvario, sriegis išorinis su vidiniu konusu, atitinka standartą DIN EN 16313
- Dvi nikeliuotos žalvarinės aklės 3/4"
- Keturios nikeliuotos žalvarinės aklės 1/2"

Supakuota tvirtoje dėžėje, sudėtis:

- Du prie sienos tvirtinami laikikliai 200 x 54.4 x 34.5 su garsą slopinančiomis tarpinėmis (DIN 4109) komplekte tvirtinimo medžiagos (2 šildymo kontūrų kolektoriaus pakuotėje yra tik 1 laikiklis)
- Dvi 1" tarpinės



Versija	a	Art. Nr.	Pak. 1	€/vnt.
2 šildymo kontūrai	152 mm	7 12551	1 vnt.	43,31
3 šildymo kontūrai	202 mm	7 12552	1 vnt.	58,92
4 šildymo kontūrai	252 mm	7 12553	1 vnt.	69,67
5 šildymo kontūrai	302 mm	7 12554	1 vnt.	79,41
6 šildymo kontūrai	352 mm	7 12555	1 vnt.	89,54
7 šildymo kontūrai	402 mm	7 12556	1 vnt.	99,27
8 šildymo kontūrai	452 mm	7 12557	1 vnt.	109,34
9 šildymo kontūrai	502 mm	7 12558	1 vnt.	119,11
10 šildymo kontūrų	552 mm	7 12559	1 vnt.	130,66
11 šildymo kontūrų	602 mm	7 12560	1 vnt.	144,38
12 šildymo kontūrų	652 mm	7 12561	1 vnt.	155,19

## TECE 3/4" užpildymo/drenažo su oro išleidimo ventiliu mazgas TECE šildymo kolektoriams

Art. Nr.	Pak. 1	€/kompl.
7 12562	1 kompl.	13,10



## TECElogo kolektorius su uždarymo ventiliais, žalvaris\*

TECElogo 3/4" kolektorius su uždarymo ventiliais ir įstumiamomis 16 mm diametro jungtimis.

Matmuo	Art. Nr.	Pak. 1	Pak. 2	€/vnt.
3/4" x 16 2-jų šakų	8730008	1 vnt.	24 vnt.	28,42
3/4" x 16 3-jų šakų	8730009	1 vnt.	24 vnt.	38,85



\* Prieš pasirinkdami medžiagas, atkreipkite dėmesį į informaciją, pateiktą 317 psl.

# TECElogo – Kolektorius su įstumiamomis jungtimis

## TECE kolektorius su uždarymo ventiliais, žalvaris

TECE 3/4" kolektorius su uždarymo ventiliais, jungtys vamzdžiams 3/4" eurokonusas.



Matmuo	Art. Nr.	Pak. 1	Pak. 2	€/vnt.	
3/4" x 3/4" EC 2-jų šakų	8730006	1 vnt.	24 vnt.	17,66	
3/4" x 3/4" EC 3-jų šakų	8730007	1 vnt.	24 vnt.	24,41	
1" x 3/4" EC 2-jų šakų	8730010	Nauja	1 vnt.	24 vnt.	22,50
1" x 3/4" EC 3-jų šakų	8730011	Nauja	1 vnt.	24 vnt.	28,50
1" x 3/4" EC 4-jų šakų	8730040	Nauja	1 vnt.	12 vnt.	43,80

## TECE dvigubas laikiklis skirtas 3/4" ir 1" kolektoriams

**Nauja**

Tvirti laikikliai TECE kolektoriams, tinka 3/4" ir 1", komplekte garsą slopinančios tarpinės.



Art. Nr.	Pak. 1	Pak. 2	€/kompl.
8730014	Nauja	1 kompl. 25 kompl.	21,90

## TECElogo kolektorius, DR žalvaris\*

3/4" kolektorius su oro išleidimo ventiliu, be aklų, su TECElogo įstumiamomis jungtimis su užspaudimo funkcija.



Matmuo	Art. Nr.	Pak. 1	Pak. 2	€/vnt.
R 3/4" x Rp 3/4" x 16 2-jų šakų	8730002	1 vnt.	20 vnt.	16,26
R 3/4" x Rp 3/4" x 16 3-jų šakų	8730003	1 vnt.	20 vnt.	23,31

## TECElogo kolektorius, žalvaris\*

Matmuo	Art. Nr.	Pak. 1	Pak. 2	€/vnt.
R 3/4" x Rp 3/4" x 16 2-jų šakų	8630002	1 vnt.	20 vnt.	16,26
R 3/4" x R 3/4" x 16 3-jų šakų	8630003	1 vnt.	20 vnt.	23,31



## TECElogo universalus kolektorius, bronz/silicio bronz

Universalus 3/4" kolektorius be aklų, su 20 mm antgaliais įstumiamos TECElogo jungtims su užspaudimo funkcija. Skirta geriamojo vandens ir šildymo sistemoms.



Matmuo	Art. Nr.	Pak. 1	Pak. 2	€/vnt.
R 3/4" x Rp 3/4" x 20 2-jų šakų	8733002	1 vnt.	20 vnt.	35,24
R 3/4" x Rp 3/4" x 20 3-jų šakų	8733003	1 vnt.	20 vnt.	51,84

**TECElogo potinkinis rutulinis ventilis su rankena\***

Potinkinis rutulinis ventilis skirtas TECElogo vamzdžiams. Ventilio korpusas ir įsuktos jungtys pagamintos iš žalvario, atitinka normą DIN EN 12164. Dviem žiedais įtvirtinta pasukimo ašis, tai užtikrina geresnį pasukimą ir dvigubą apsaugą. Rutulys pagamintas iš chromuoto žalvario. Rutulio tarpinė pagaminta iš PTFE. Pilnas pralaidumas užtikrina minimalius slėgio nuostolius. Maksimali darbinė temperatūra: 90 °C. Darbinis slėgis: 10 bar.

Modelis:

- Abiejose pusėse TECElogo jungtys
- Dangtelis su apdaila (chromuota)
- Su spalvotais žiedais (raudonas/mėlynas)



Matmuo	Art. Nr.	Pak. 1	Pak. 2	€/vnt.
16	8780016	1 vnt.	10 vnt.	40,13
20	8780020	1 vnt.	10 vnt.	43,35

**TECElogo potinkinis rutulinis ventilis su dangteliu\***

Potinkinis rutulinis ventilis skirtas TECElogo vamzdžiams. Ventilio korpusas ir įsuktos jungtys pagamintos iš žalvario, atitinka normą DIN EN 12164. Dviem žiedais įtvirtinta pasukimo ašis, tai užtikrina geresnį pasukimą ir dvigubą apsaugą. Rutulys pagamintas iš chromuoto žalvario. Rutulio tarpinė pagaminta iš PTFE. Pilnas pralaidumas užtikrina minimalius slėgio nuostolius. Maksimali darbinė temperatūra: 90 °C. Darbinis slėgis: 10 bar.

Modelis:

- Abiejose pusėse TECElogo jungtys
- Dangtelis su apdaila (chromuota)
- Uždarymo raktas
- Su spalvotais žiedais (raudonas/mėlynas)



Matmuo	Art. Nr.	Pak. 1	Pak. 2	€/vnt.
16	8780116	1 vnt.	10 vnt.	35,98
20	8780120	1 vnt.	10 vnt.	39,18

**TECE potinkinio ventilio rankenos prailginimas, 23 mm**

1/2" potinkinio ventilio rankenos prailginimas, 23 mm.

Matmuo	Art. Nr.	Pak. 1	Pak. 2	€/vnt.
1/2"	8780200	1 vnt.	20 vnt.	7,37



## TECE plastikinis vamzdžių laikiklis, baltas

Plastikiniai viengubi vamzdžių laikikliai. Vamzdis tvirtai užsifiksuoja į jį įspaudus į laikiklį. Dėl specialios formos laikiklius galima sujungti vieną su kitu.

### Pastaba:

Netinka dujų sistemoms!



Matmuo	Art. Nr.		Pak. 1	Pak. 2	€/vnt.
14	785036		100 vnt.	2000 vnt.	0,28
16	785037		100 vnt.	2000 vnt.	0,57
20	785038		50 vnt.	1000 vnt.	1,18
25	785039		50 vnt.	1000 vnt.	1,45
32	785040		50 vnt.	1000 vnt.	1,65
40	785041	Išparduodama	25 vnt.	250 vnt.	3,10

## Pilno pralaidumo rutulinis ventilis, žalvarinis chromuotas, pajungimas su vidiniu/vidiniu sriegiu, rankena raudona, T formos

**Nauja**

Tinka vandentiekio, šildymo/vėsinimo sistemoms ir nepavojingoms dujoms. Maksimali sausų prisotintų garų darbinė temperatūra 185 °C prie 1,05 MPa (10,5 bar). Maksimalus darbinis slėgis esant 20 °C vandens ir dujų sistemose: 3,5 MPa (35 bar) 1/2" ir 3/4" diametrams; 2,8 MPa (28 bar) 1" diametru.



Matmuo	Art. Nr.		Pak. 1	€/vnt.
1/2"	13300007	Nauja	1 vnt.	5,15
3/4"	13300008	Nauja	1 vnt.	8,25
1"	13300009	Nauja	1 vnt.	12,12

## Pilno pralaidumo rutulinis ventilis, žalvarinis chromuotas, pajungimas su vidiniu/išoriniu sriegiu, rankena raudona, T formos

**Nauja**

Tinka vandentiekio, šildymo/vėsinimo sistemoms ir nepavojingoms dujoms. Maksimali sausų prisotintų garų darbinė temperatūra 185 °C prie 1,05 Mpa (10,5 bar). Maksimalus darbinis slėgis esant 20 °C vandens ir dujų sistemose 3,5 MPa (35 bar) 1/2" ir 3/4" diametrams; 2,8 MPa (28 bar) 1" diametru.



Matmuo	Art. Nr.		Pak. 1	€/vnt.
1/2"	13300011	Nauja	1 vnt.	5,61
3/4"	13300012	Nauja	1 vnt.	8,85
1"	13300013	Nauja	1 vnt.	13,65

## Pilno pralaidumo rutulinis ventilis, žalvarinis chromuotas, pajungimas su išardoma jungtimi ir vidiniu/išoriniu sriegiu, rankena raudona, T formos

**Nauja**

Tinka vandentiekio, šildymo/vėsinimo sistemoms ir nepavojingoms dujoms. Maksimali sausų prisotintų garų darbinė temperatūra 185 °C prie 1,05 Mpa (10,5 bar). Maksimalus darbinis slėgis esant 20 °C vandens ir dujų sistemose 3,5 MPa (35 bar) 1/2" ir 3/4" diametrams; 2,8 MPa (28 bar) 1" diametru.



Matmuo	Art. Nr.		Pak. 1	€/vnt.
1/2" x 1/2"	13300021	Nauja	1 vnt.	7,04
3/4" x 3/4"	13300022	Nauja	1 vnt.	11,37
1" x 1"	13300023	Nauja	1 vnt.	17,19

**TECEfloor potinkinė kolektorinė spintelė UP 110**

Kompaktiška ir stabili kolektorinė spinta pagaminta iš 1 mm cinkuotosios plieno skardos pagal normą DIN EN 10327/10143, su šonuose paruoštomis angomis, specialiais C tipo bėgiais šildymo kolektoriams montuoti, nuimamomis durelėmis. Durelės ir rėmelis padengti miltelinio būdu aukštos kokybės epoksido poliesterine danga, spalva balta RAL 9016, reguliuojamas gylis 110-150 mm ir aukštis 712-842 mm. Galima sumontuoti TECEfloor stiklines dureles.



Spintelės tipas	Vidinis plotis	Art. Nr.	Pak. 1	Pak. 2	€/vnt.
400	400 mm	77351001	1 vnt.	24 vnt.	74,47
600	540 mm	77351002	1 vnt.	18 vnt.	80,29
750	690 mm	77351003	1 vnt.	16 vnt.	89,91
900	840 mm	77351004	1 vnt.	14 vnt.	97,94
1050	990 mm	77351005	1 vnt.	12 vnt.	112,40
1200	1140 mm	77351006	1 vnt.	12 vnt.	130,06

Nišos sienoje matmuo = vidinis plotis + bent 45 mm

Rekomenduojamas spintos plotis

= sumontuoti prietaisai + laisva erdvė (2 x ≥ 50 mm)

Art. Nr.	Reikalaujamas nišos plotis	Reikalaujamas nišos aukštis	Reikalaujamas nišos gylis
77351001	445 mm	720-850 mm	115-155 mm
77351002	585 mm	720-850 mm	115-155 mm
77351003	735 mm	720-850 mm	115-155 mm
77351004	885 mm	720-850 mm	115-155 mm
77351005	1035 mm	720-850 mm	115-155 mm
77351006	1185 mm	720-850 mm	115-155 mm

Art. Nr.	Montavimo aukštis	Spintelės gylis	Šildymo kontūrai komplekte rutuliniai ventiliai
77351001	712-842 mm	110-150 mm	2
77351002	712-842 mm	110-150 mm	3-5
77351003	712-842 mm	110-150 mm	6-8
77351004	712-842 mm	110-150 mm	9-11
77351005	712-842 mm	110-150 mm	12
77351006	712-842 mm	110-150 mm	-

Art. Nr.	Šildymo kontūrai komplekte kampiniai rutuliniai ventiliai	Šildymo kontūrai, komplekte kampinis reguliavimo ventilių komplektas	Šildymo kontūrai, komplekte pamaišymo mazgas
77351001	-	-	-
77351002	2-4	2-3	2
77351003	5-7	4-6	3-5
77351004	8-10	7-9	6-8
77351005	11-12	10-12	9-11
77351006	-	-	12

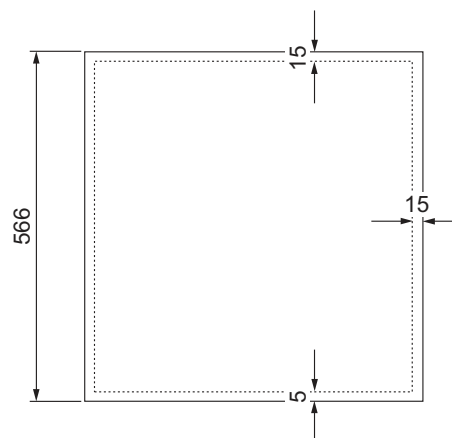
## TECEfloor stiklinės durelės

Stiklinės durelės skirtos potinkinėms kolektorinėms spintoms. Durelės montuojamos nuėmus metalines dureles ir sumontavus tvirtinimo detales prie TECEfloor kolektorinės spintelės korpuso. Durelės pagamintos iš 6 mm grūdintojo stiklo, stiklas matinis, padengtas dviguba keramikine danga, briaunos užapvalintos ir poliruotos, su sandarinimo tarpine kuri kompensuoja nedidelius sienų nelygumus.

Stiklas į aukštį ir į plotį didesnis apie 15 mm, todėl uždengia metalinį rėmelį ir nedidelį sienos kraštelį. Montavimo rinkinį sudaro, stiklinės durys, laikikliai su gylio reguliavimu ir magnetai.



Spintelės tipas	Stiklinis dangtis	Art. Nr.	Pak. 1	€/vnt.
400	489 x 566 mm	77352011	1 vnt.	294,53
600	628 x 566 mm	77352012	1 vnt.	299,88
750	778 x 566 mm	77352013	1 vnt.	315,95
900	928 x 566 mm	77352014	1 vnt.	358,79
1050	1078 x 566 mm	77352015	1 vnt.	364,14



## TECEfloor virštinkinė kolektorinė spintelė AP 125

Potinkinė kompaktiška ir stabili kolektorinė spinta pagaminta iš 1 mm cinkuotosios plieno skardos pagal normą DIN EN 10327/10143, su specialiais C tipo bėgiais šildymo kolektoriams montuoti. Padengta miltelinio būdu aukštos kokybės epoksido poliesterine danga, spalva balta RAL 9016.



Spintelės tipas	Plotis	Art. Nr.	Pak. 1	Pak. 2	€/vnt.
500	500 mm	77352001	1 vnt.	24 vnt.	89,91
730	730 mm	77352002	1 vnt.	18 vnt.	101,15
900	880 mm	77352003	1 vnt.	16 vnt.	112,40
1000	1030 mm	77352004	1 vnt.	14 vnt.	125,25

Rekomenduojamas spintos plotis

= sumontuoti prietaisai + paliekama laisva erdvė (2 x ≥ 50 mm)

Art. Nr.	Spintelės gylis	Šildymo kontūrai	
		komplekte rutuliniai ventiliai	komplekte kampiniai rutuliniai ventiliai
77352001	125 mm	2-4	2-3
77352002	125 mm	5-9	4-8
77352003	125 mm	10-11	9-11
77352004	125 mm	12	12

Art. Nr.	Šildymo kontūrai, komplekte		Spintelės aukštis
	kampinis reguliavimo ventilių kompleksas	Šildymo kontūrai, komplekte pamaisymo mazgas	
77352001	2	-	618 mm
77352002	3-7	2-6	618 mm
77352003	8-10	7-9	618 mm
77352004	11-12	10-12	618 mm



**TECElogo įrankių komplektas**

Komplekte vamzdžių kirpimo žirklys, kalibravimo antgaliai, išmontavimo įrankiai.

Matmuo	Art. Nr.	Pak. 1	€/vnt.
16-25	8760001	1 vnt.	153,67 net
32-50	8760007*	1 vnt.	233,99 net

**TECE žirklys vamzdžiams kirpti**

Matmuo	Art. Nr.	Pak. 1	€/vnt.
14-25	8760002	1 vnt.	33,15 net

**TECElogo kalibravimo įrankis**

Matmuo	Art. Nr.	Pak. 1	€/vnt.
16	8760016	1 vnt.	20,92 net
20	8760020	1 vnt.	22,44 net
25	8760025	1 vnt.	24,88 net
32	8760032	1 vnt.	31,33 net
40	8760040	1 vnt.	43,39 net
50	8760050	1 vnt.	52,12 net
63	8760063	1 vnt.	75,00 net

**TECElogo rankena kalibravimo antgaliams**

Matmuo	Art. Nr.	Pak. 1	€/vnt.
16-63	8760000	1 vnt.	19,74 net

**TECE freza prailgintoms prietaisinėms alkūnėms**

Matmuo	Art. Nr.	Pak. 1	€/vnt.
1/2"	740131	1 vnt.	42,32 net

**TECElogo kalibravimo antgalio laikiklis**

Laikiklis naudojamas lengvai fiksuoti kalibravimo galvas į elektrinį suktuvą. Palengvina kalibravimo galvų keitimą.

Matmuo	Art. Nr.	Pak. 1	€/vnt.
16-63	8760005	1 vnt.	19,74 net

**TECElogo išmontavimo raktas 16/20**

Matmuo	Art. Nr.	Pak. 1	€/vnt.
16/20	8760103	1 vnt.	3,88 net



\* Yra galimybė išplėsti 32-50 įrankių komplektą pridėdant 63 diametro kalibratorių.

## TECElogo išmontavimo raktas

Matmuo	Art. Nr.	Pak. 1	€/vnt.
25	8760125	1 vnt.	4,90 net
32	8760132	1 vnt.	6,00 net
40	8760140	1 vnt.	7,45 net
50	8760150	1 vnt.	8,80 net
63	8760163	1 vnt.	10,50 net



## TECElogo išmontavimo šakutės

Matmuo	Art. Nr.	Pak. 1	€/vnt.
16	8760416	1 vnt.	3,37 net
20	8760420	1 vnt.	3,88 net
25	8760425	1 vnt.	4,90 net
32	8760432	1 vnt.	6,00 net
40	8760440	1 vnt.	7,45 net
50	8760450	1 vnt.	8,80 net
63	8760463	1 vnt.	10,50 net



## TECE lankstymo įrankis diametrams 16-32 mm

Mechaninis lankstymo įrankis skirtas lenkti 16-32 mm TECEflex ir TECElogo daugiasluoksnius vamzdžius. Komplekte dėžė, 16/20/25/32 mm diametro vamzdžių lenkimo formos. Lenkimo kampas 0-90°.

Art. Nr.	Pak. 1	€/vnt.
720222	1 vnt.	275,00 net



## TECE lankstymo įrankis diametrams 40-63 mm

Rankinis hidraulinis lankstymo įrankis skirtas lenkti TECEflex ir TECElogo daugiasluoksnius 40-63 mm diametro vamzdžius. Komplekte medinė dėžė ir 40/50/63 mm diametrų vamzdžių lenkimo formos. Lenkimo kampas 0-90°.

Art. Nr.	Pak. 1	€/vnt.
720223	1 vnt.	1.100,00 net



## TECElogo vidinė lankstymo šerdis

Vidinė lankstymo šerdis ISO standarto vamzdžiams.

Matmuo	Art. Nr.	Pak. 1	€/vnt.
16	8760216	1 vnt.	8,90 net
20	8760220	1 vnt.	11,00 net
25	8760225	1 vnt.	13,05 net



**TECElogo išorinė lankstymo šerdis**

Išorinė lankstymo šerdis ISO standarto vamzdžiams.

Matmuo	Art. Nr.	Pak. 1	€/vnt.
16	8760316	1 vnt.	9,49 net
20	8760320	1 vnt.	10,39 net
25	8760325	1 vnt.	12,59 net

**TECE vamzdžių pjovimo įrankis**

Matmuo	Art. Nr.	Pak. 1	€/vnt.
14-63	8760008	1 vnt.	89,50 net

**TECElogo vamzdžio laikymo žnyplės**

Vamzdžių laikymo žnyplės skirtos laikyti TECElogo 16-25 mm diametro vamzdžius juos kalibruojant.

Matmuo	Art. Nr.	Pak. 1	€/vnt.
16-25	8760006	1 vnt.	39,17 net

**TECE vamzdžio vyniojimo verpstas**

Vyniojimo verpstas, sulankstomas, reguliuojamas, skirtas TECEfloor, TECEflex ir TECElogo rulonams iki 600 m ilgio.

Matmuo	Art. Nr.	Pak. 1	€/vnt.
iki 600 m	720193	1 vnt.	200,00 net

**TECE vamzdžio tiesinimo įtaisas**

Montuojamas ant verpsto, skirtas tiesinti TECEflex ir TECElogo 16 mm ir 20 mm vamzdžius.

Matmuo	Art. Nr.	Pak. 1	€/vnt.
16 ir 20	720194	1 vnt.	210,92 net

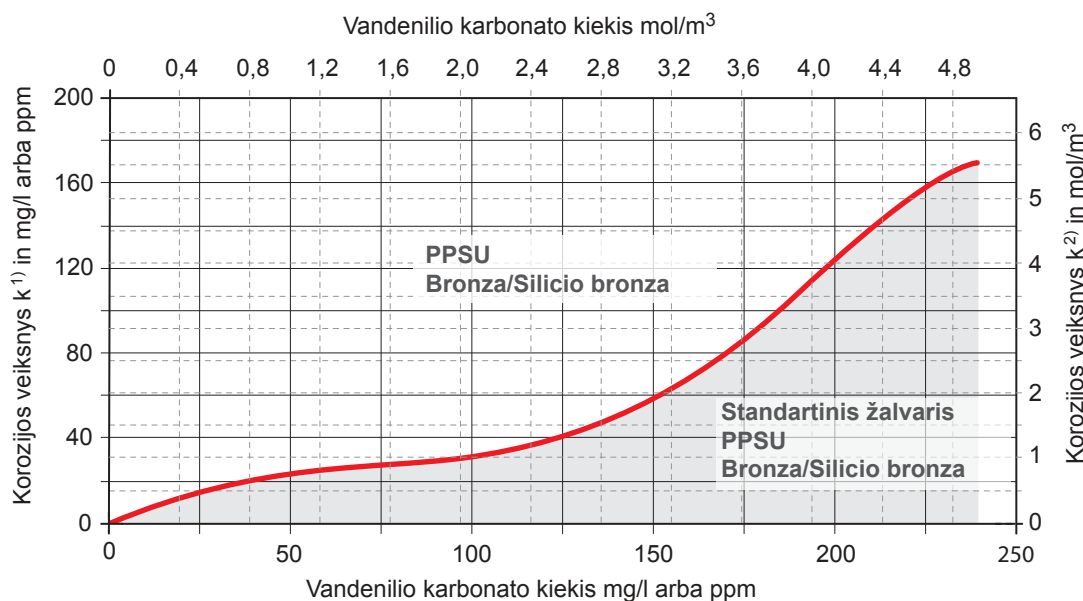


# TECElogo – Vamzdžių techniniai parametrai

TECElogo system pipe	PE-RT-composite pipe				PE-Xc composite pipe							
Vamzdis	PE-RT/Al/PE-RT				PE-Xc/Al/PE-RT							
Diametras	16	20	25	32	16	20	25	32	40	50	63	
Rulono ilgis m	100	100	50	25	100	100	50	25	--	--	--	
Strypais po 5 m	100	70	45	30	100	70	45	30	15	15	5	
Naudojimas*	GVS, ŠS, SOS*				GVS, ŠS, SOS*							
Klasė/slėgis	2/10 bar; 5/10 bar				2/10 bar; 5/10 bar							
Spalva	balta				balta							
Išorinis matmuo mm	16	20	25	32	16	20	25	32	40	50	63	
Sienelės storis mm	2	2.25	2.5	3	2	2.25	2.5	3	4	4.5	6	
Vidinis matmuo mm	12	15.5	20	26	12	15.5	20	26	32	41	51	
Vamzdžio jungtyje ilgis (mm)	27	32	35	46	27	32	35	46	48	48	55	
Yra gofruotame apsauginiame šarve	taip			--	taip							
Yra izoliuoti $\lambda = 0.040 \text{ W/(mK)}$												
- 6 mm	taip			--	taip			--				
- 9 mm	taip			--	taip			--				
- 13 mm	taip			--	taip			--				
Tuščio vamzdžio svoris kg/m	0.10	0.14	0.20	0.26	0.10	0.14	0.21	0.33	0.53	0.79	1.22	
Vamzdžio tūris dm <sup>3</sup> /m	0.11	0.19	0.31	0.53	0.11	0.19	0.31	0.53	0.80	1.32	2.04	
Šiurkštumas mm	0.007				0.007							
Šilumos laidumo koeficientas W/(m <sup>2</sup> K)	0.41				0.43							
Plėtimosi koeficientas mm/(mK)	0.026				0.026							
Minimalus lenkimo spindulys (mm)												
- be lenkimo spyruoklės	80	100	125	160	80	100	125	160	200	250	315	
- su lenkimo spyruokle	64	80	100	--	64	80	100	--	--	--	--	

\* GVS - Geriamo vandens sistema; ŠS - Šildymo sistema; SOS - Suspausto oro sistema.  
Taikymo klasių klasifikacija atitinka ISO 10508 [4] informaciją.

## Jungčių medžiagų parinkimas pagal ISO 10508



<sup>1)</sup>  $k = \text{chlorido kiekis Cl} + 1/3 \text{ sulfatų kiekis SO}_4$  (in mg/l)

<sup>2)</sup>  $k = \text{chlorido kiekis Cl} + \text{sulfatų kiekis SO}_4$  (in mol/m<sup>3</sup>)

## Taikymo sritys ir klasifikavimas pagal ISO 10508 reikalavimus

Klasė	Temperatūra $T_D$ °C	Skaičiuojamasis laikotarpis temperatūrai <sup>b</sup> $T_D$ metais <sup>a</sup>	$T_{max}$ °C	Skaičiuojamasis laikotarpis temperatūrai $T_{max}$ metais	$T_{mal}$ °C	Skaičiuojamasis laikotarpis temperatūrai $T_{mal}$ valandomis	Naudojimas
1 <sup>a</sup>	60	49	80	1	95	100	Karštas vandentiekis (60 °C)
2 <sup>a</sup>	70	49	80	1	95	100	Karštas vandentiekis (70 °C)
3 <sup>c</sup>	20	0.5	50	4.5	65	100	Žemų temperatūrų grindų šildymas
	30	20					
	40	25					
4 <sup>b</sup>	20	2.5	70	2.5	100	100	Žemų temperatūrų grindų ir radiatorių šildymas
	40	20					
	60	25					
5 <sup>b</sup>	20	14	90	1	100	100	Aukštų temperatūrų šildymas
	60	25					
	80	10					

$T_D$  = temperatūra, kuriai skirta vamzdžių sistema.  $T_{max}$  = Darbinė maksimali temperatūra trumpam periodui.

$T_{mal}$  = aukščiausia maksimali temperatūra, kuri gali trumpam atsirasti gedimo atveju (daugiausiai 100 valandų per 50 metų).

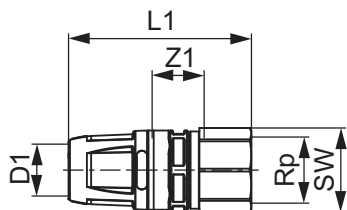
<sup>a</sup> Šalis gali pasirinkti 1 arba 2 klasę pagal savo nacionalinius teisės aktus.

<sup>b</sup> Taikymo klasei, jei apskaičiuota daugiau nei viena temperatūra per skirtingą darbo laikotarpį, reikia sudėti visus veikimo laikotarpio periodus. Lentelėje nurodomi periodai per visą tarnavimo laikotarpį (pvz. temperatūros derinį 50 metų 5 klasei sudaro: 20 °C per 14 metų, po to 60 °C per 25 metus, po to 80 °C per 10 metų, po to 90 °C per vienerius metus, po to 100 °C per 100 h).

<sup>c</sup> Tinka tik tuo atveju, jei gedimo metu temperatūra negali pakilti virš 65 °C.

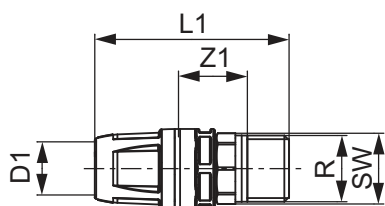
# TECElogo – Brėžiniai su matmenimis

## TECElogo jungtis su vidiniu sriegiu



Matmuo	Bronza/silicio bronza				Standartinis žalvaris			
	Art. Nr.	Z1	L1	SW	Art. Nr.	Z1	L1	SW
16 x Rp 1/2"	8713002	17	58	25	8610002	17	58	25
20 x Rp 1/2"	8713003	16	62	25	8610003	16	62	25
20 x Rp 3/4"	8713004	16	64	31	8610004	16	64	31
25 x Rp 1"	8713006	16	69	38	8610006	16	69	38
25 x Rp 3/4"	8713005	16	66	31	8610005	16	66	31
32 x Rp 1"	8713007	19	85	38	8610007	19	85	38
40 x Rp 1 1/2"	8713008	21	91	53	8610008	21	91	53
50 x Rp 2"	8713009	23	97	67	8610009	23	97	67
63 x Rp 2"	8713010	23	106	67	-	-	-	-

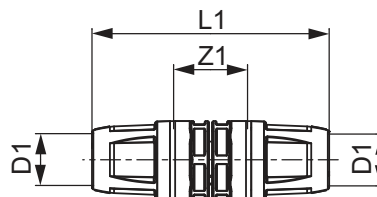
## TECElogo jungtis su išoriniu sriegiu



Matmuo	Bronza/silicio bronza				Standartinis žalvaris			
	Art. Nr.	Z1	L1	SW	Art. Nr.	Z1	L1	SW
16 x R 1/2"	8713102	22	62	21	8610102	22	62	21
16 x R 3/4"	8713103	22	63	27	8610103	21	62	27
20 x R 1/2"	8713104	22	67	21	8610104	21	66	21
20 x R 3/4"	8713105	20	66	27	8610105	21	67	27
25 x R 1"	8713107	21	72	34	8610107	20	72	34
25 x R 3/4"	8713106	20	69	27	8610106	20	69	27
32 x R 1"	8713108	26	89	34	8610116	26	89	34
40 x R 1 1/4"	8713109	26	94	42	8610117	26	94	42
50 x R 1 1/2"	8713110	26	95	48	8610118	26	95	48
63 x R 2"	8713111	30	110	60	-	-	-	-

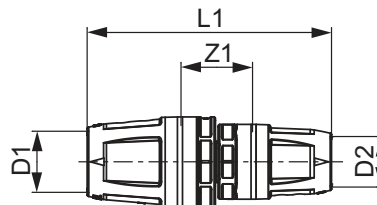
## TECElogo tiesi jungtis, PPSU

Matmuo	Art. Nr.	Z1	L1
16 x 16	8710516	24	77
20 x 20	8710520	24	87
25 x 25	8710525	24	93
32 x 32	8710532	32	124
40 x 40	8710540	32	128
50 x 50	8710550	32	128
63 x 63	8710563	43	150



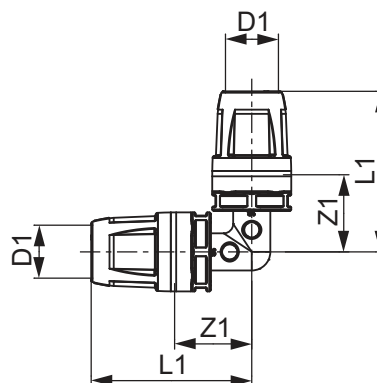
TECElogo redukciniė jungtis, PPSU

Matmuo	Art. Nr.	Z1	L1
20 x 16	8710616	24	82
25 x 16	8710620	24	85
25 x 20	8710625	24	90
32 x 20	8710632	28	106
32 x 25	8710633	28	109
40 x 32	8710640	32	126
50 x 40	8710650	32	129
63 x 50	8710663	37	140



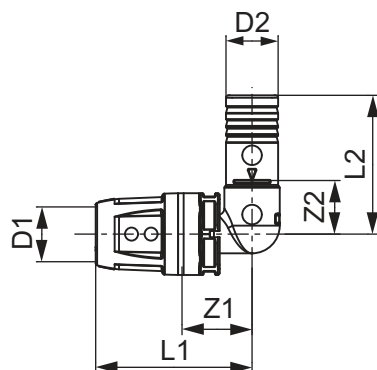
TECElogo 90° alkūnė, PPSU

Matmuo	Art. Nr.	Z1	L1
16 x 16	8710716	25	51
20 x 20	8710720	27	58
25 x 25	8710725	32	66
32 x 32	8710732	38	83
40 x 40	8710740	41	91
50 x 50	8710750	47	97
63 x 63	8710763	65	119



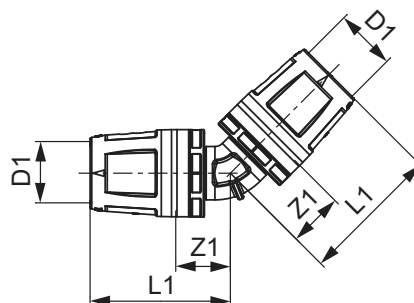
TECElogo 90° įstumiamą alkūnę, PPSU

Matmuo	Art. Nr.	Z1	Z2	L1	L2
16 x 16	8711116	22	16	48	43
20 x 20	8711120	23	18	55	49
25 x 25	8711125	26	20	60	55

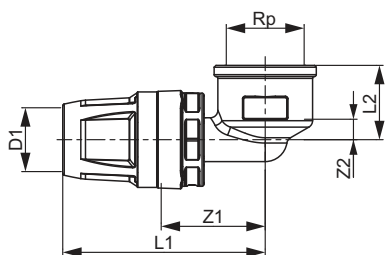


TECElogo 45° alkūnė, bronz/silicio bronz

Matmuo	Art. Nr.	Z1	L1
25 x 25	8711225	22	57
32 x 32	8711232	27	73
40 x 40	8711240	31	79
50 x 50	8711250	32	80
63 x 63	8711263	41	95

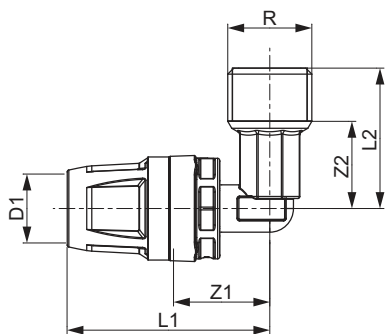


## TECElogo alkūnė su vidiniu sriegiu



Matmuo	Bronza/silicio bronza				Standartinis žalvaris					
	Art. Nr.	Z1	Z2	L1	L2	Art. Nr.	Z1	Z2	L1	L2
16 x Rp 1/2"	8713202	28	8	55	20	8610202	28	8	55	20
20 x Rp 1/2"	8713203	28	8	59	20	8610203	28	8	59	20
20 x Rp 3/4"	8713204	31	10	62	23	8610204	31	10	62	23
25 x Rp 3/4"	8713205	31	14	66	30	8610205	31	14	66	30
32 x Rp 1"	8713206	40	16	86	35	8610206	40	16	86	35

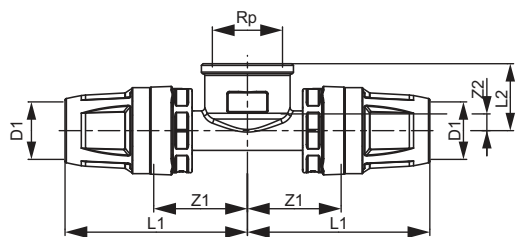
## TECElogo alkūnė su išoriniu sriegiu



Matmuo	Bronza/silicio bronza				Standartinis žalvaris					
	Art. Nr.	Z1	Z2	L1	L2	Art. Nr.	Z1	Z2	L1	L2
16 x R 1/2"	8713302	24	22	51	35	8610302	24	22	51	35
20 x R 1/2"	8713303	24	22	56	35	8610303	24	22	56	35
20 x R 3/4"	8713304	27	22	59	36	8610304	27	22	59	36
25 x R 1"	8713306	31	28	65	45	8610306	31	28	65	45
25 x R 3/4"	8713305	27	27	62	41	8610305	27	27	62	41
32 x R 1"	8713307	36	28	82	45	8610312	36	28	82	45



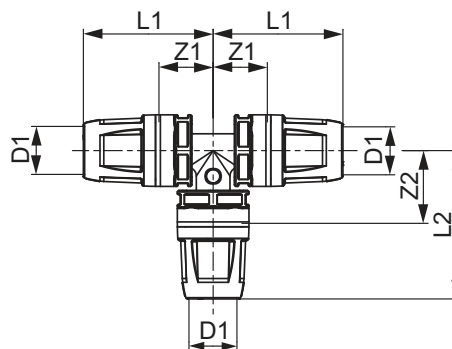
TECElogo trišakis su vidiniu siriegiu



Bronza/silicio bronza						Standartinis žalvaris				
Matmuo	Art. Nr.	Z1	Z2	L1	L2	Art. Nr.	Z1	Z2	L1	L2
16 x Rp 1/2" x 16	8713402	28	5	55	20	8610402	28	5	55	20
20 x Rp 1/2" x 20	8713403	28	5	60	20	8610403	28	5	60	20
25 x Rp 3/4" x 25	8713404	31	14	66	30	8610404	31	14	66	30
32 x Rp 1" x 32	8713405	36	13	86	32	8610406	36	13	86	32
40 x Rp 1" x 40	8713406	39	14	87	33	8610408	39	14	87	33
50 x Rp 1 1/4" x 50	8713407	44	18	92	39	8610410	44	18	92	39
63 x Rp 1 1/2" x 63	8713408	60	31	114	52	-	-	-	-	-

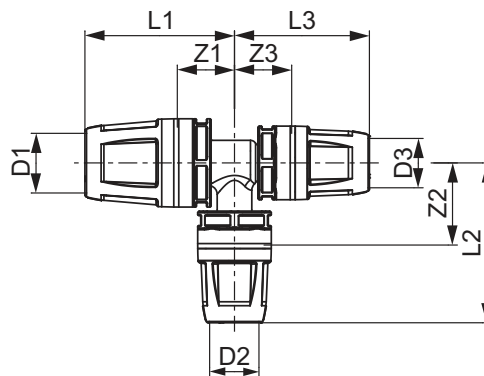
TECElogo trišakis, PPSU

Matmuo	Art. Nr.	Z1	Z2	L1	L2
16 x 16 x 16	8710916	19	26	46	52
20 x 20 x 20	8710920	21	28	53	60
25 x 25 x 25	8710925	23	31	58	66
32 x 32 x 32	8710932	28	39	74	85
40 x 40 x 40	8710940	31	45	79	93
50 x 50 x 50	8710950	36	52	84	100
63 x 63 x 63	8710963	60	60	118	118



TECElogo redukcinis trišakis, PPSU

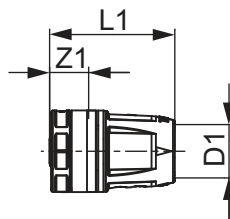
Matmuo	Art. Nr.	Z1	Z2	Z3	L1	L2	L3
20 x 16 x 16	8711004	20	28	20	51	55	46
20 x 16 x 20	8711005	20	28	20	51	55	51
20 x 20 x 16	8711006	21	28	21	53	60	48
20 x 25 x 20	8711011	23	28	23	55	63	55
25 x 16 x 16	8711007	19	31	19	54	58	46
25 x 16 x 25	8711008	19	31	19	54	58	54
25 x 20 x 20	8711009	21	31	21	56	63	53
25 x 20 x 25	8711010	21	31	21	56	63	56
32 x 16 x 32	8711012	22	36	22	68	62	68
32 x 20 x 32	8711013	24	36	24	70	67	70
32 x 25 x 32	8711014	26	36	26	72	70	72
32 x 25 x 25	8711015	26	36	23	72	70	57
40 x 25 x 40	8711017	26	41	26	74	76	74
40 x 32 x 40	8711018	28	45	28	76	91	76
40 x 32 x 32	8711019	28	45	28	76	91	74
50 x 25 x 50	8711020	26	48	26	74	83	74
50 x 32 x 50	8711021	28	52	28	76	98	76
63 x 32 x 63	8711022	41	59	41	99	105	99
63 x 50 x 63	8711023	53	59	53	111	107	111



# TECElogo – Brėžiniai su matmenimis

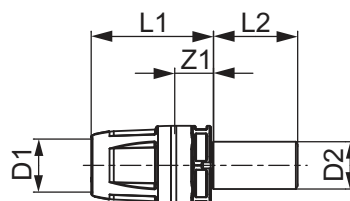
## TECElogo aklė, PPSU

Matmuo	Art. Nr.	Z1	L1
16	8710817	12	38
20	8710821	12	44

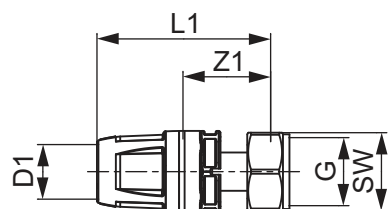


## TECElogo presuojama jungtis bronz/silicio bronz

Matmuo	Art. Nr.	Z1	L1	L2
16 x 15 mm	8730100	12	39	27
20 x 18 mm	8730101	12	44	27
25 x 22 mm	8730102	12	47	27



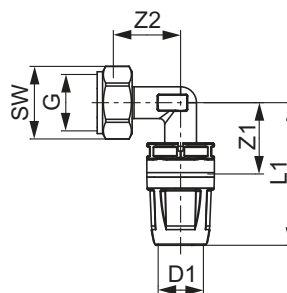
## TECElogo srieginė jungtis su plokščia sandarinimo tarpine



Matmuo	Art. Nr.	Bronza/silicio bronz				Standartinis žvalvis				
		Z1	L1	G	SW	Art. Nr.	Z1	L1	G	SW
16 x 1/2"	8733201	27	54	1/2"	24	8630201	27	54	1/2"	24
16 x 3/4"	8733202	28	54	3/4"	29	8630202	28	54	3/4"	29
16 x 3/8"	-	-	-	-	-	8630200	27	54	3/8"	19
20 x 3/4"	8733203	28	59	3/4"	29	8630203	28	59	3/4"	29
25 x 1"	8733204	32	67	1"	37	8630204	32	67	1"	37
32 x 1 1/4"	8733205	37	84	1 1/4"	46	8630205	37	84	1 1/4"	46
40 x 1 1/2"	-	-	-	-	-	8630207	40	88	1 1/2"	52

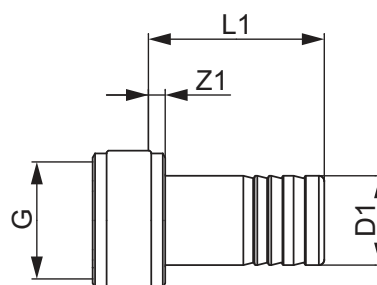
## TECElogo kampinė jungtis su plokščia sandarinimo tarpine, DR žvalvis

Matmuo	Art. Nr.	Z1	Z2	L1	G	SW
16 x 3/8"	8730215	22	24	49	3/8"	19
16 x 1/2"	8730216	27	25	53	1/2"	24

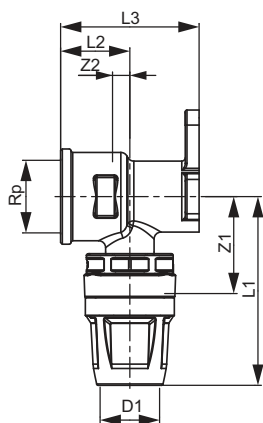


## TECElogo-Push jungtis su greita jungtimi, silicio bronz

Matmuo	Art. Nr.	Z1	L1	G
16 x 1/2"	8730310	3	32	1/2"



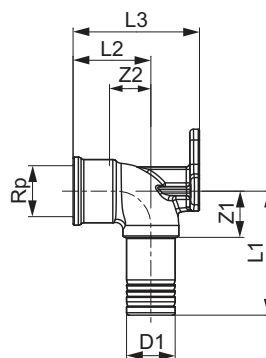
TECElogo prietaisinė alkūnė



Matmuo	Bronza/silicio bronza						Standartinis žalvaris					
	Art. Nr.	Z1	Z2	L1	L2	L3	Art. Nr.	Z1	Z2	L1	L2	L3
16 x Rp 1/2"	8723002	28	5	55	20	40	8620002	28	5	55	20	40
20 x Rp 1/2"	-	-	-	-	-	-	8620003	28	5	60	20	40

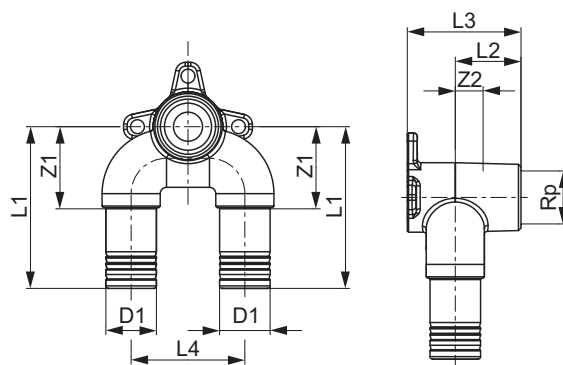
TECElogo universali prietaisinė alkūnė, bronza/silicio bronza

Matmuo	Art. Nr.	Z1	Z2	L1	L2	L3
20 x Rp 1/2"	8723003	19	17	51	32	52



TECElogo universali dviguba prietaisinė alkūnė, bronza/silicio bronza

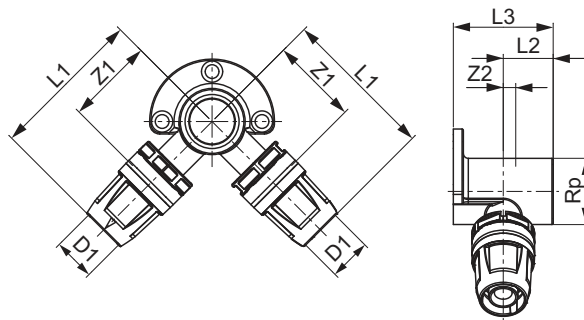
Matmuo	Art. Nr.	Z1	Z2	L1	L2	L3	L4
20 x Rp 1/2" x 20	8723011	33	11	64	26	45	45



# TECElogo – Brėžiniai su matmenimis

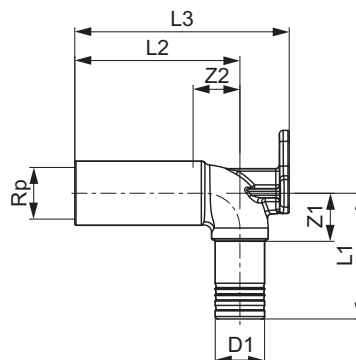
## TECElogo dviguba prietaisinė alkūnė, žalvaris

Matmuo	Art. Nr.	Z1	Z2	L1	L2	L3
16 x Rp 1/2" x 16	8620007	35	5	62	20	40



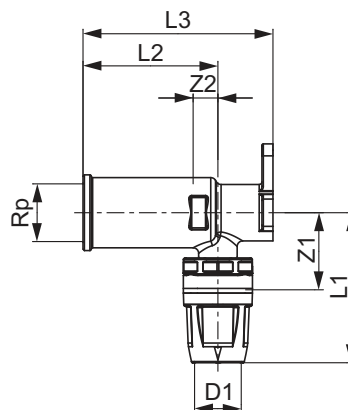
## TECElogo universali prailginta prietaisinė alkūnė, bronz/silicio bronz

Matmuo	Art. Nr.	Z1	Z2	L1	L2	L3
20 x Rp 1/2"	8723008	20	19	51	67	87



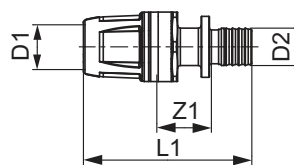
## TECElogo prailginta prietaisinė alkūnė, žalvaris

Matmuo	Art. Nr.	Z1	Z2	L1	L2	L3
16 x Rp 1/2"	8620008	28	9	55	49	69



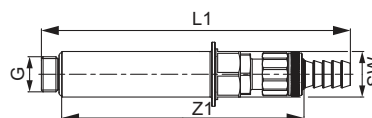
## TECElogo perėjimo jungtis į TECEflex sistemą, DR žalvaris

Matmuo	Art. Nr.	Z1	L1
16 x 16	8730300	20	61
20 x 20	8730301	20	62
25 x 25	8730302	21	73



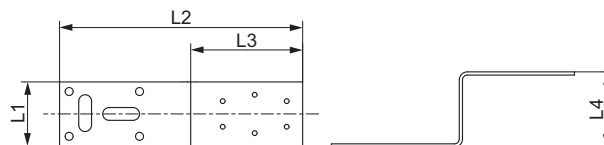
## TECE Seal System aklė su užpildymo, drenažo vožtuvu ir sandarinimo mova

Matmuo	Art. Nr.	Z1	L1	G	SW
1/2"	704809	138	174	1/2"	27



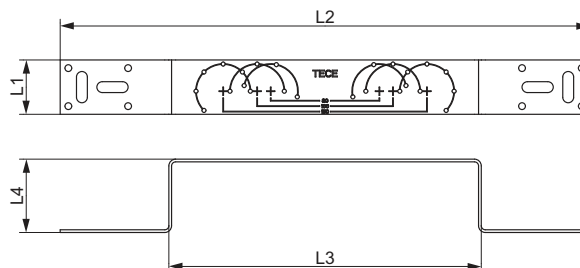
## TECE montazinė juosta prietaisinėms alkūnėms tvirtinti

Art. Nr.	L1	L2	L3	L4
720527	40	150	70	47



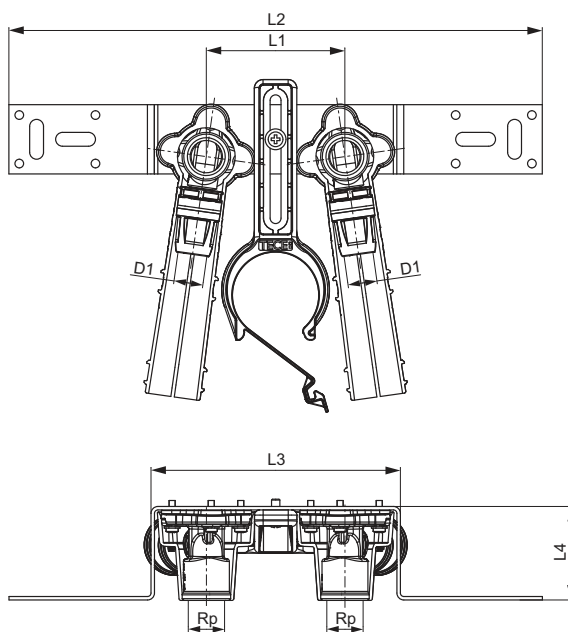
## TECE dviguba montazinė juosta prietaisinėms alkūnėms tvirtinti

Art. Nr.	L1	L2	L3	L4
720528	40	390	230	54



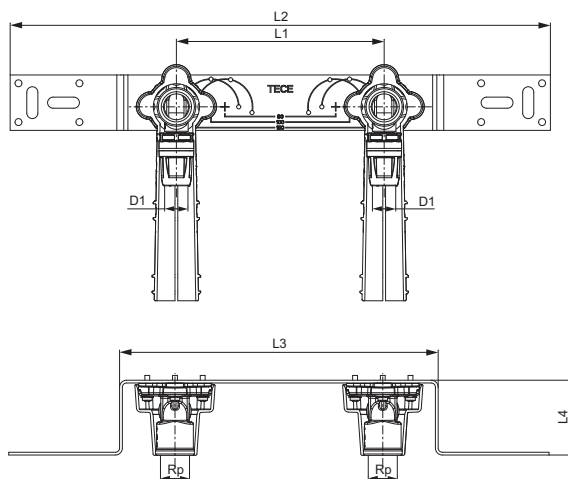
## TECElogo montavimo komplektas, bronz/silicio bronz

Matmuo	Art. Nr.	L1	L2	L3	L4
16 x Rp 1/2"	8723101	80	308	144	54



## TECElogo montavimo komplektas, bronz/silicio bronz

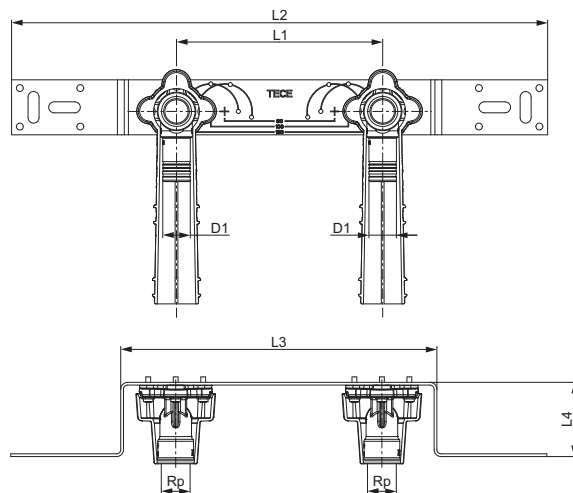
Matmuo	Art. Nr.	L1	L2	L3	L4
16 x Rp 1/2"	8723100	150	390	230	54



# TECElogo – Brėžiniai su matmenimis

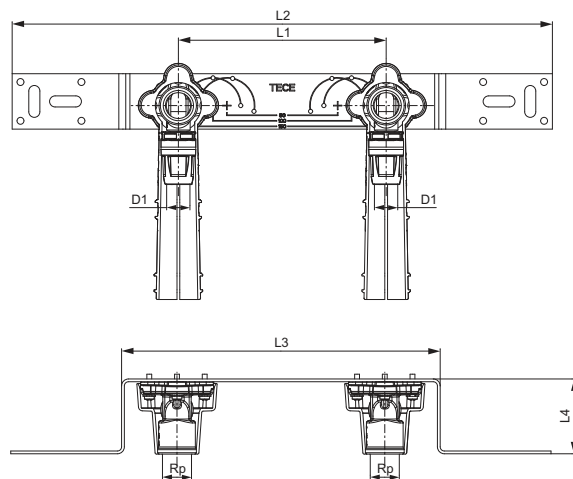
## TECElogo tvirtinimo komplektas, bronz/silicio bronz

Matmuo	Art. Nr.	L1	L2	L3	L4
20 x 1/2"	8723102	150	390	230	54



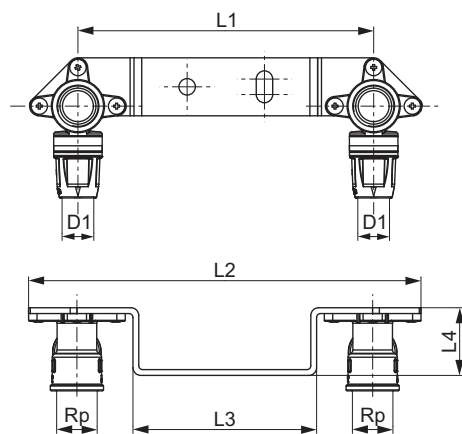
## TECElogo montavimo komplektas, žalvaris

Matmuo	Art. Nr.	L1	L2	L3	L4
16 x Rp 1/2"	8620100	150	390	230	54



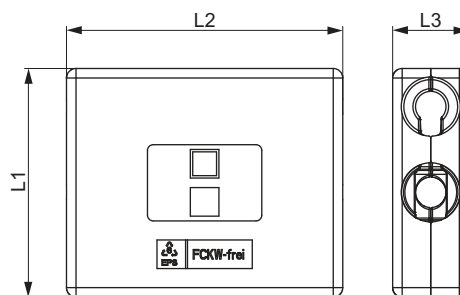
## TECElogo montavimo komplektas, žalvaris

Matmuo	Art. Nr.	L1	L2	L3	L4
16 x 1/2"	8620103	153	203	95	35



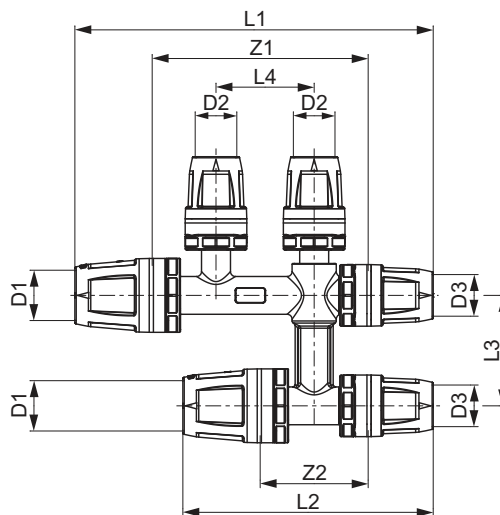
## TECElogo kryžminio trišakio apsauginė dėžutė

Matmuo	Art. Nr.	L1	L2	L3
16-20	8740100	120	145	40



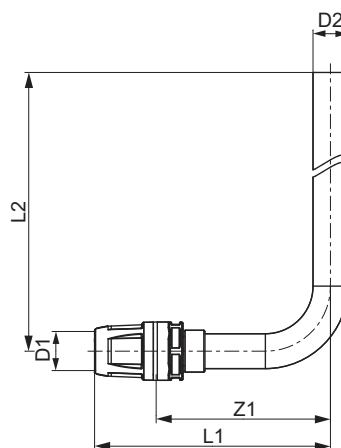
## TECElogo kryžminis trišakis, nikeliuotas

Matmuo	Art. Nr.	Z1	Z2	L1	L2	L3	L4
16 x 16 x 16	8740101	87	43	140	96	45	40
20 x 16 x 16	8740102	88	44	146	102	45	40
20 x 16 x 20	8740103	88	44	151	107	45	40



## TECElogo radiatorių pajungimo alkūnė

Matmuo	Art. Nr.	Z1	L1	L2
16 x 15 mm Cu	8740401	75	102	289
20 x 15 mm Cu	8740402	75	107	289

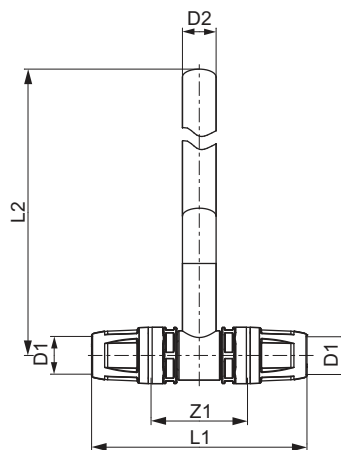


# TECElogo – Brėžiniai su matmenimis

TECElogo

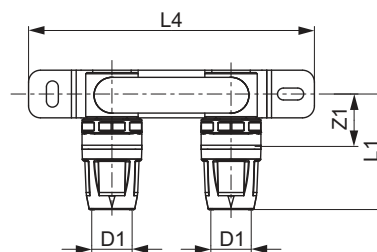
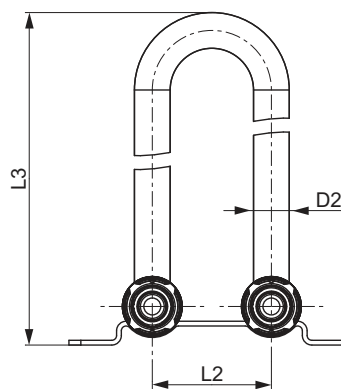
## TECElogo radiatorių pajungimo trišakis

Matmuo	Art. Nr.	Z1	L1	L2
16 x 15 mm Cu	8740403	43	96	270
20 x 15 mm Cu	8740404	43	106	270



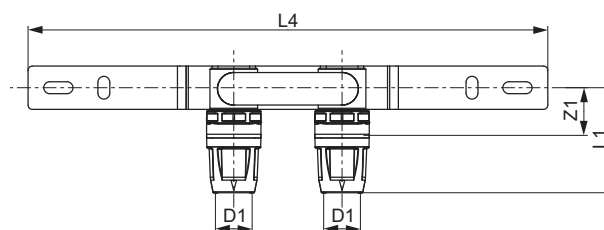
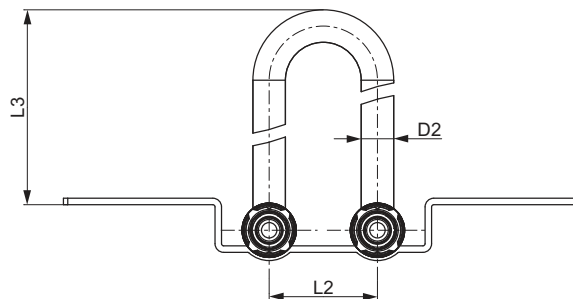
## TECElogo radiatorių pajungimo komplektas

Matmuo	Art. Nr.	Z1	L1	L2	L3	L4
16 x 15 mm Cu	8740405	22	49	50	334	120



## TECElogo radiatorių pajungimo komplektas

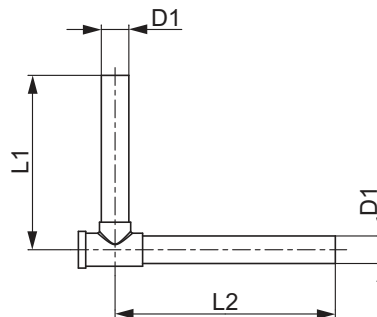
Matmuo	Art. Nr.	Z1	L1	L2	L3	L4
16 x 15 mm Cu	8740406	22	49	50	225	240





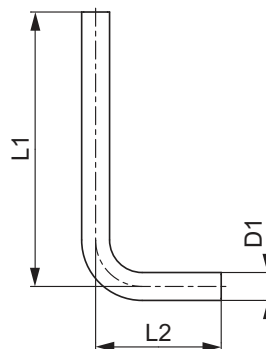
TECE radiatorių pajungimo alkūnė su ventiliais

Matmuo	Art. Nr.	L1	L2
15 mm Cu	730010	95	120



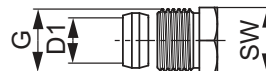
TECE radiatorių pajungimo alkūnė

Matmuo	Art. Nr.	L1	L2
15 mm Cu	730025	155	75



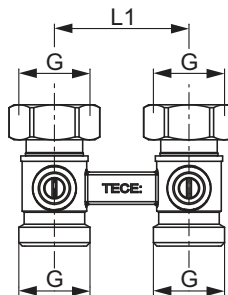
TECE užveržiama jungtis su 1/2" išoriniu sriegiu

Matmuo	Art. Nr.	G	SW
15 mm x R 1/2"	717501	1/2"	22



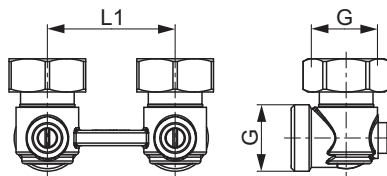
TECE tiesus H tipo uždarymo ventilis

Matmuo	Art. Nr.	L1	G
3/4" EC x 3/4" EC	8740435	50	3/4"



TECE kampinis H tipo uždarymo ventilis

Matmuo	Art. Nr.	L1	G
3/4" EC x 3/4" EC	8740436	50	3/4"

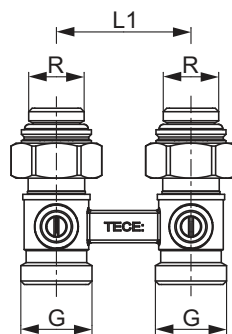


# TECElogo – Brėžiniai su matmenimis

TECElogo

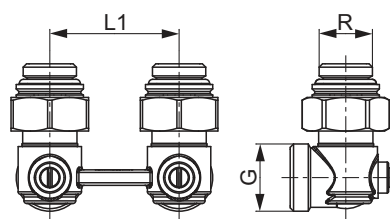
## TECE tiesus H tipo uždarymo ventilis su nipeliais 1/2" vidinį sriegį

Matmuo	Art. Nr.	L1	G
3/4" EC x R 1/2"	8740437	50	3/4"



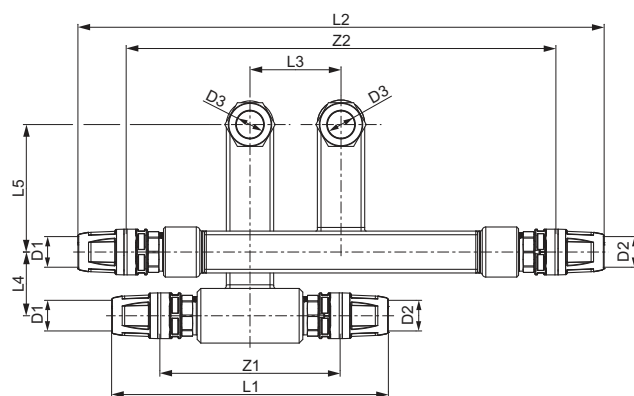
## TECE kampinis H tipo uždarymo ventilis su nipeliais 1/2" vidinį sriegį

Matmuo	Art. Nr.	L1	G
3/4" EC x R 1/2"	8740438	50	3/4"



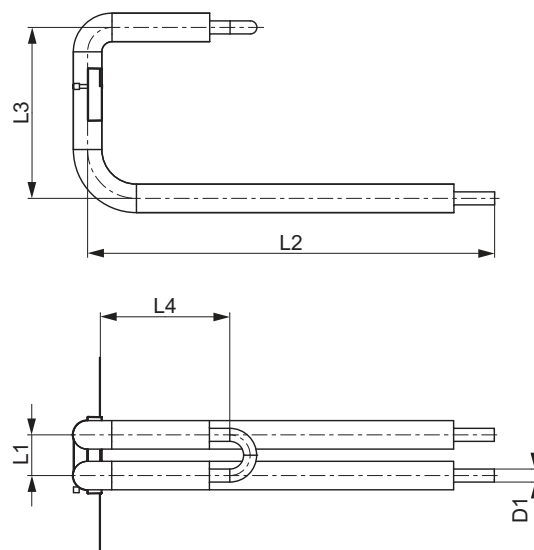
## TECElogo grindjuosčių sistemos pajungimo mazgas

Matmuo	Art. Nr.	Z1	Z2	L1	L2	L3	L4	L5
16 x 16 x 15 mm Cu	8740421	99	236	152	289	50	35	70
20 x 20 x 15 mm Cu	8740422	100	237	163	300	50	35	70
16 x aklė x 15 mm Cu	8740423	-	-	113	250	50	35	70
Aklė x 16 x 15 mm Cu	8740424	-	-	113	250	50	35	70



## TECElogo radiatorių pajungimo komplektas

Matmuo	Art. Nr.	L1	L2	L3	L4
16	8740550	50	500	210	159



TECElogo perėjimas į užveržiamą srieginę jungtį, DR žalvaris

Matmuo	Art. Nr.	SW
16 x 15 mm	8711202	27
16 x 18 mm	8711203	27
20 x 15 mm	8711204	27
20 x 18 mm	8711205	27



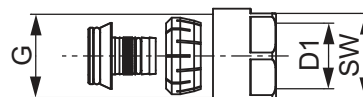
TECElogo perėjimas į užveržiamą srieginę jungtį, žalvaris

Matmuo	Art. Nr.	SW
16 x 12 mm	8611212	27
16 x 14 mm	8611210	27
20 x 16 mm	8611211	27
20 x 18 mm	8611205	27



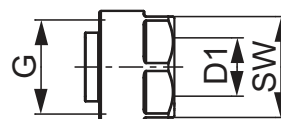
TECElogo eurokonusinė užveržiama jungtis

Matmuo	Art. Nr.	G	SW
16 x 3/4" EC	8740216	3/4"	27
20 x 3/4" EC	8740220	3/4"	27



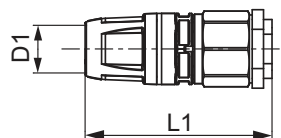
TECE EK srieginė užspaudžiama jungtis variniams vamzdžiams

Matmuo	Art. Nr.	G	SW
3/4" skirta variniams vamzdžiams, 15 x 1	8740439	3/4"	27



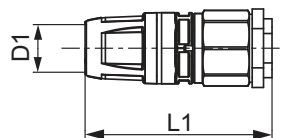
TECElogo aklė hidrauliniams bandymams su oro išleidimo ventiliu, DR žalvaris

Matmuo	Art. Nr.	L1
16	8740001	66



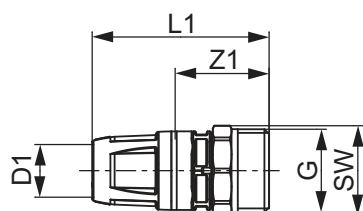
TECElogo aklė hidrauliniams bandymams su oro išleidimo ventiliu, žalvaris

Matmuo	Art. Nr.	L1
16	8640001	66



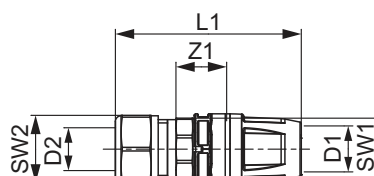
TECElogo eurokonusinė jungtis su išoriniu sriegiu, žalvaris

Matmuo	Art. Nr.	Z1	L1	G	SW
16 x 3/4"	8610108	30	57	3/4"	27
20 x 3/4"	8610109	30	62	3/4"	27



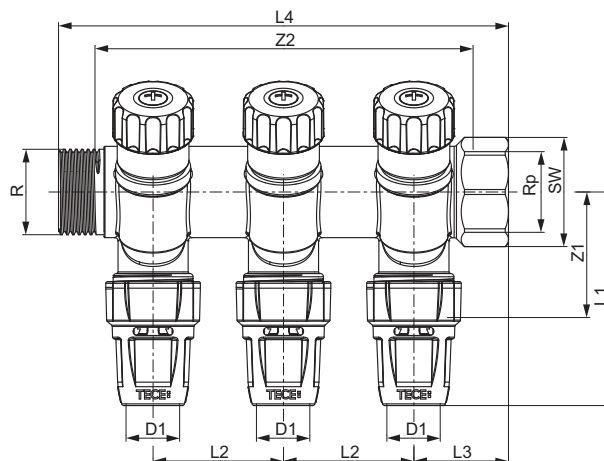
TECElogo perėjimas į užveržiamą srieginę jungtį su metaliniu užspaudimo žiedu

Matmuo	Art. Nr.	Z1	L1	SW1	SW2
16 x 15 mm Cu	8711206	18	66	24	22
20 x 22 mm Cu	8711207	17	65	32	32



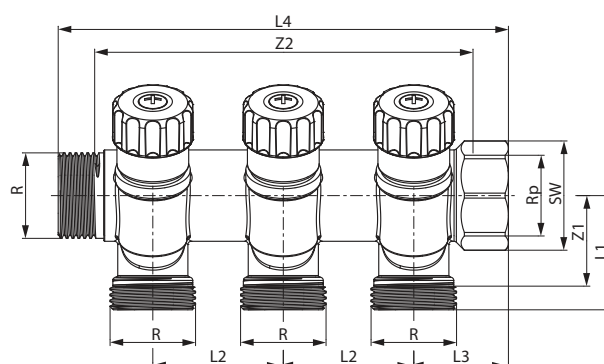
## TECElogo kolektorius su uždarymo ventiliais, žalvaris

Matmuo	Art. Nr.	Z1	Z2	L1	L2	L3	L4	SW
3/4" x 16 2-jų šakų	8730008	38	73	67	40	29	98	32
3/4" x 16 3-jų šakų	8730009	38	113	67	40	29	138	32



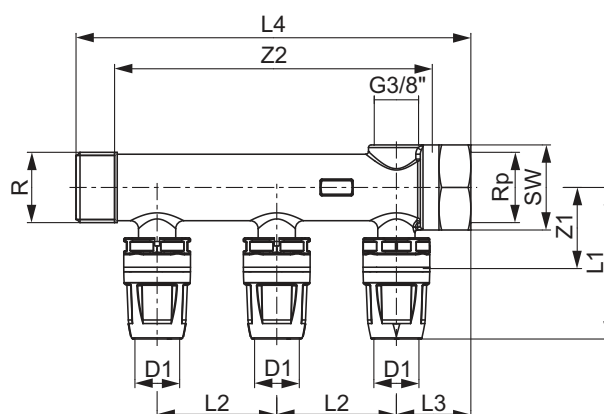
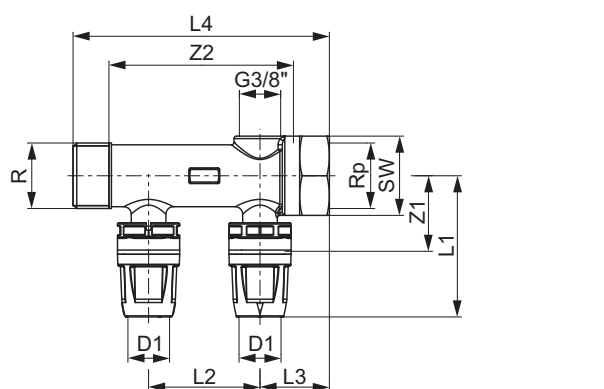
## TECE kolektorius su uždarymo ventiliais, žalvaris

Matmuo	Art. Nr.	Z1	Z2	L1	L2	L3	L4	SW
3/4" x 3/4" EC 2-jų šakų	8730006	28	73	35	40	29	98	32
3/4" x 3/4" EC 3-jų šakų	8730007	28	133	35	40	29	138	32
1" x 3/4" EC 2-jų šakų	8730010	28	133	35	40	29	138	32
1" x 3/4" EC 3-jų šakų	8730011	28	133	35	40	29	138	32
1" x 3/4" EC 4-jų šakų	8730040	28	133	35	40	29	138	32



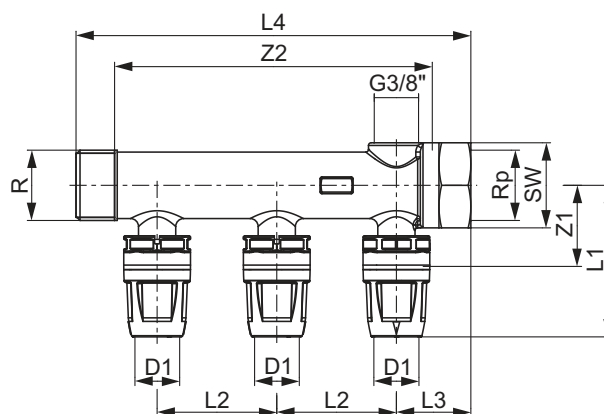
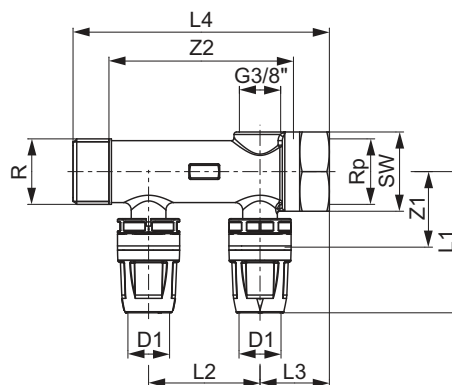
## TECElogo kolektorius, DR žalvaris

Matmuo	Art. Nr.	Z1	Z2	L1	L2	L3	L4	SW
R 3/4" x Rp 3/4" x 16 2-jų šakų	8730002	31	75	57	45	28	104	32
R 3/4" x Rp 3/4" x 16 3-jų šakų	8730003	31	120	57	45	28	149	32



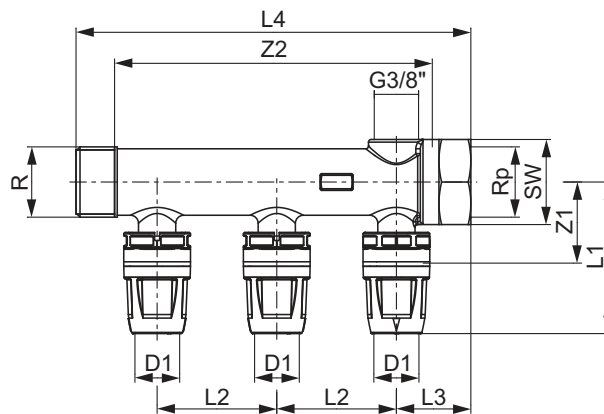
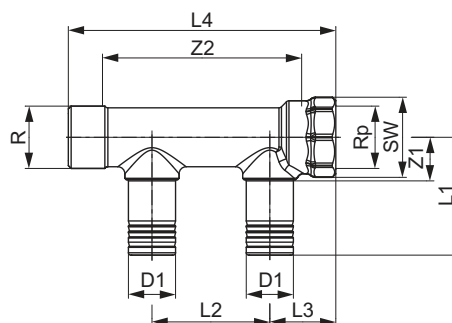
## TECElogo kolektorius, žalvaris

Matmuo	Art. Nr.	Z1	Z2	L1	L2	L3	L4	SW
R 3/4" x Rp 3/4" x 16 2-jų šakų	8630002	31	75	57	45	28	104	32
R 3/4" x R 3/4" x 16 3-jų šakų	8630003	31	120	57	45	28	149	32



## TECElogo universalus kolektorius, bronz/silicio bronz

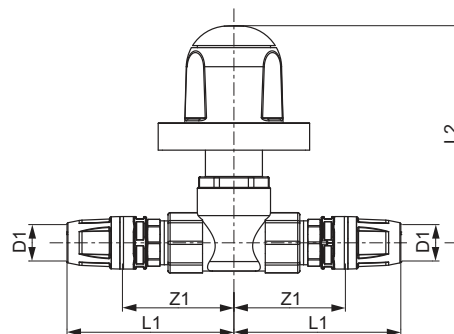
Matmuo	Art. Nr.	Z1	Z2	L1	L2	L3	L4	SW
R 3/4" x Rp 3/4" x 20 2-jų šakų	8733002	19	85	50	50	28	114	32
R 3/4" x Rp 3/4" x 20 3-jų šakų	8733003	19	135	50	50	28	164	32



# TECElogo – Brėžiniai su matmenimis

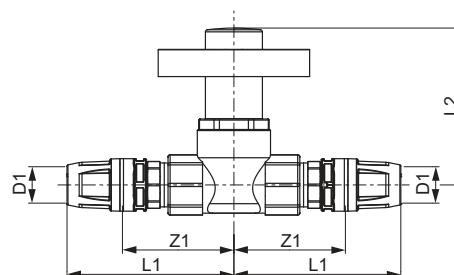
## TECElogo potinkinis rutulinis ventilis su rankena

Matmuo	Art. Nr.	Z1	L1	L2
16	8780016	53	80	75
20	8780020	52	84	75



## TECElogo potinkinis rutulinis ventilis su dangteliu

Matmuo	Art. Nr.	Z1	L1	L2
16	8780116	53	80	75
20	8780120	52	84	75





Vamzdynų sistemos

# TECEfloor GRINDINIO ŠILDYMO SYSTEMOS

KAINYNAS 2021





	Puslapis
Vamzdžiai	338
Jungtys	340
Montavimo sistemos	343
Kolekoriai	350
Valdymas	361
Papildomos dalys	368

Pakuotė 1 (Pak 1) negali būti pakeista dėl techninių priežasčių.

Kainos nurodytos be PVM.

# TECEfloor – Vamzdžiai

## TECEfloor SLQ PE-RT 5S grindinio šildymo vamzdis

Penkiasluoksnis grindinio šildymo vamzdis atsparus aukštoms temperatūroms, pagamintas iš ypač lankstaus ir didelio tankio polietileno, atitinka normą DIN EN ISO 21003. (PE-RT type 2). Deguonies barjeras - EVOH danga, atitinka normą DIN 4726: darbiniai parametrai  $T_{maks.}$  90 °C, 6 bar. Dėl 5-kių sluoksnių technologijos tinka ypatingai šiurkščioms montavimo sąlygoms; SLQ kokybės kontrolė ir suderinamumas. DIN CERTCO 3V423 MVR (P)

Klasifikuojamas pagal normą DIN EN ISO 22391-2:  
Atitinka 4 ir 5 klases: 6 bar,  $T_{maks.}$  90 °C



Matmuo	Art. Nr.	Pak. 1	Pak. 2	Pak. 3	€/m
12 x 1,5 mm	77111220	200 m	2000 m	4000 m	0,88
16 x 2 mm	77111612 <b>Nauja</b>	120 m	1200 m	2400 m	0,91
16 x 2 mm	77111630	300 m	1200 m	2400 m	0,91
16 x 2 mm	77111660	600 m	1200 m	2400 m	0,91
17 x 2 mm	77111730	300 m	1200 m	2400 m	1,00
17 x 2 mm	77111756	560 m	1120 m	2240 m	1,00
20 x 2,25 mm	77112030	300 m	900 m	1800 m	1,12
20 x 2,25 mm	77112060	600 m	2400 m	-	1,12
25 x 2,5 mm	77112540	400 m	2000 m	-	2,03

## TECEfloor SLQ PE-RT/Al/PE-RT grindinio šildymo vamzdis

Grindinio šildymo daugiasluoksnis vamzdis su aliuminio sluoksniu, atitinka standartą DIN 16836. Rekomenduojama naudoti sausos konstrukcijos grindinio šildymo sistemose. Vamzdis ypač lankstus ir puikiai išlaiko savo formą. Puikiai tinka sausos konstrukcijos sieniniam šildymui, tvirtinti į gumbuotą plokštę, montažinę juostą arba prie tinklo. Dėl lazeriu suvirintu aliuminio sluoksniu vamzdis 100 % nepralaidus deguoniui. DIN CERTCO 3V377 MVR (M)

Klasifikuojamas pagal normą DIN EN ISO 21003:  
Atitinka 4 klasę: 6 bar,  $T_{maks.}$  70 °C



Matmuo	Art. Nr.	Pak. 1	Pak. 2	Pak. 3	€/m
16 x 2 mm	77151612 <b>Nauja</b>	120 m	1200 m	2400 m	1,06
16 x 2 mm	77151630	300 m	1500 m	3000 m	1,06
16 x 2 mm	77151660	600 m	1200 m	2400 m	1,06

## TECEfloor SLQ PE-Xa 5S grindinio šildymo vamzdis

**Nauja**

Penkiasluoksnis grindinio šildymo vamzdis atitinkantis DIN 16892/16893 sertifikata, pagamintas iš padidinto tankio modifikuoto polietileno PE-Xa. Dėl ypatingo fizinio molekulių grandinių susiejimo patikimai apsaugota nuo pažeidimų plitimo. SLQ kokybės kontrolė ir suderinamumas, deguonies difuzijos barjeras DIN 4726.

Klasifikuojamas pagal normą EN ISO 15875-2:  
Atitinka 4 ir 5 klases: 6 bar,  $T_{maks.}$  90 °C



Matmuo	Art. Nr.	Pak. 1	Pak. 2	Pak. 3	€/m
16 x 2 mm	77171630 <b>Nauja</b>	300 m	1200 m	2400 m	1,06
16 x 2 mm	77171660 <b>Nauja</b>	600 m	1200 m	2400 m	1,06
17 x 2 mm	77171730 <b>Nauja</b>	300 m	1200 m	2400 m	1,15
17 x 2 mm	77171760 <b>Nauja</b>	600 m	1200 m	2400 m	1,15
20 x 2 mm	77172060 <b>Nauja</b>	600 m	1200 m	2400 m	1,38

**TECEfloor SLQ PE-MDXc 5S grindinio šildymo vamzdis**

Penkiasluoksnis grindinio šildymo vamzdis pagamintas iš vidutinio tankio polietileno, atitinka normą DIN 16894/16895.

SLQ kokybės kontrolė ir suderinamumas, deguonies barjeras pagal DIN EN ISO 21003-2 ir DIN 4726.

DIN CERTCO 3V373 MVR

Klasifikuojamas pagal normą DIN EN ISO 21003-2 ir DIN 4724:

Atitinka 4 ir 5 klases: 4 bar,  $T_{maks.}$  90 °C

Klasifikuojamas pagal normą BRL 5603 ir BRL 5606:

Atitinka 4 ir 5 klases: 6 bar,  $T_{maks.}$  90 °C



Matmuo	Art. Nr.		Pak. 1	Pak. 2	Pak. 3	€/m
16 x 2 mm	77 14 1612	Išparduodama	120 m	1200 m	2400 m	1,06
16 x 2 mm	77 14 1630	Išparduodama	300 m	1500 m	3000 m	1,06
16 x 2 mm	77 14 1660	Išparduodama	600 m	1200 m	2400 m	1,06
18 x 2 mm	77 14 1820	Išparduodama	200 m	2400 m	-	1,37
18 x 2 mm	77 14 1861	Išparduodama	600 m	2400 m	-	1,37
20 x 2 mm	77 14 2031	Išparduodama	300 m	1800 m	-	1,38
20 x 2 mm	77 14 2062	Išparduodama	600 m	4200 m	-	1,38

# TECEfloor – Jungtys

Lentelėje pateikti visi grindų šildymo vamzdžių jungimo variantai:

Jungtis	SLQ PE-RT Typ 2 5S Grindų šildymo vamzdis 7711 xx xx	SLQ AI/PE-RT Grindų šildymo vamzdis 7715 xx xx	SLQ PE-Xa 5S Grindų šildymo vamzdis 7717 xx xx
SLQ Eurokonus 	✓	✓	✓
SLQ Jungtis su žiedais 	✓	✗	✓
PPSU Jungtis su žiedais 	✗	✓	✗
TECElogo – Jungtis 	✓	✓	✓

## TECEfloor SLQ eurokonusinė užveržiama jungtis

Užveržiama jungtis su apsauga nuo perveržimo, plastikinis užspaudimo žiedas apsaugo vamzdį nuo pažeidimų, eurokonusinė jungtis tinka SLQ šildymo kolektoriams, vamzdžio fiksavimo prie jungties dalyje yra guminė tarpinė ir užspaudimo žiedas, 3/4" nikeluota veržlė su sistemos logotipu ir diameteru. SLQ kokybės kontrolė, išbandytas suderinamumas ir atitikimas TECEfloor sistemos vamzdžiams pagal DIN CERTCO reikalavimus: 3V353 PE-RT/3V355 PE-Xc/3V373 MVR/3V377 MVR (M)



Tinka visiems TECEfloor grindinio šildymo vamzdžiams.

Matmuo	Art. Nr.	Pak. 1	Pak. 2	€/vnt.
12 x 1,5	77211200	10 vnt.	200 vnt.	5,50
16 x 2	77211600	10 vnt.	200 vnt.	2,38
17 x 2	77211700	10 vnt.	200 vnt.	2,38
18 x 2	77211800	10 vnt.	200 vnt.	2,38
20 x 2,0/2,25	77212000	10 vnt.	200 vnt.	2,38

## TECEfloor SLQ tiesi jungtis su konusu

Nikeluota tiesi jungtis su konusu, tinka visoms TECEfloor užveržiamoms eurokonusinems jungtims. SLQ kokybės kontrolė ir suderinamumas.



Matmuo	Art. Nr.	Pak. 1	Pak. 2	€/vnt.
3/4" EC x 3/4" EC	77220034	10 vnt.	100 vnt.	2,36

**TECE redukcinis nipelis 1/2" x 3/4" MT**

Nikeliuotas redukcinis nipelis 1/2" x 3/4" eurokonusas, radiatoriams prijungti.



Matmuo	Art. Nr.	Pak. 1	Pak. 2	€/vnt.
1/2" x 3/4" EC	8740440	10 vnt.	100 vnt.	2,62

**TECEfloor SLQ tiesi jungtis su žiedais, skirta plastikiniams vamzdžiams**

Tiesi jungtis, skirta PE-Xc, PE-RT ir MDXc plastikiniams grindinio šildymo vamzdžiams, netinka vamzdžiams su AL sluoksniu (Al/PE-RT), sujungimas atliekamas išplečiant vamzdį ir užtraukiant žiedus, be guminių tarpinių, dėl sujungimo technologijos, slėgio nuostoliai sujungimo vietoje minimalūs. SLQ kokybės kontrolė, išbandytas suderinamumas ir atitikimas TECEfloor sistemos vamzdžiams pagal DIN CERTCO reikalavimus.



PE-RT 5S  
PE-Xa 5S

Matmuo	Išplėtimo		Užtraukimo	Art. Nr.	Pak. 1	Pak. 2	Pak. 3	€/vnt.
	galvos	šakutės						
16 x 16	16	16		77220016	1 vnt.	10 vnt.	100 vnt.	4,41
17 x 17	17	16		77220017	1 vnt.	10 vnt.	100 vnt.	11,65
18 x 18	20	20		77220018	1 vnt.	10 vnt.	100 vnt.	6,03
20 x 20	20 L	20		77220020	1 vnt.	10 vnt.	100 vnt.	11,65
25 x 25	25 L	25		77220025	1 vnt.	10 vnt.	100 vnt.	15,50

Diametrams 14 ir 16 naudoti TECEflex išplėtimo galvą, diametrams 17, 20 ir 25 naudoti SLQ išplėtimo galvą (77921700, 77922000 ir 77922500)!

**TECEfloor tiesi jungtis, skirta SLQ Al/PE-RT grindinio šildymo vamzdžiams**

PPSU tiesi jungtis, skirta SLQ Al/PE-RT grindinio šildymo vamzdžiams, sujungimas atliekamas išplečiant vamzdį ir užtraukiant žiedus, be guminių tarpinių, dėl sujungimo technologijos, slėgio nuostoliai sujungimo vietoje minimalūs.

SLQ kokybės kontrolė ir suderinamumas.

Sujungimui atlikti naudokite TECEflex 16 diametro įrankius, komplektą sudaro PPSU mova ir specialiai pagaminti žiedai.



PE-RT/Al/PE-RT

Matmuo	Art. Nr.	Pak. 1	Pak. 2	Pak. 3	€/vnt.
16 x 16	77220015	1 vnt.	10 vnt.	100 vnt.	4,41

**TECE eurokonusinė įstumiamą TECElogo jungtis**

Įstumiamą jungtis tinkama užsukti ant eurokonusinės jungties, skirta lengvai, visiškai neveržiant prijungti TECEfloor sistemos SLQ PE-RT 5S, SLQ Al/PE-RT ir SLQ MDXc 5S 16 diametro vamzdžius prie šildymo kolektorių su 3/4" eurokonusine jungtimi. Sujungimas, paremtas pažangia TECElogo-Push technologija. Supaprastinamas sujungimas ir išvengiama sukimo įtempimo jungties vietoje. Sandarus ir atsparus temperatūros pokyčiams, vėliau gali būti atjungtas naudojant TECEfloor/TECElogo sistemų įrankį. DVGW-sertifikuotas ir SLQ kokybės kontrolė, išbandytas suderinamumas ir atitikimas TECEfloor sistemos vamzdžiams pagal DIN CERTCO reikalavimus 3V373 MVR ir 3V377 MVR (M)



PE-RT 5S  
PE-RT/Al/PE-RT  
PE-Xa

Naudoti tik tinkamus sistemos įrankius!

Matmuo	Art. Nr.	Pak. 1	Pak. 2	€/vnt.
16 x 3/4"	77230016	2 vnt.	100 vnt.	4,73

# TECEfloor – Jungtys

## TECEfloor įstumiama jungtis TECElogo-Push tipo

Įstumiama jungtis, skirta neveržiant sujungti TECEfloor sistemos 16 diametro SLQ PE-RT 5S, SLQ PE-MDXc 5S ir SLQ AI/PE-RT vamzdžius. Sujungimas, paremtas pažangia TECElogo-Push technologija. Su užspaudimo funkcija ir atsparus temperatūrų pokyčiams, patikrintas SLQ kokybės kontrolės ir suderinamumo, DIN CERTCO sertifikuotos TECEfloor vamzdynų sistemos 3V373 MVR ir 3V377 MVR (M) dalis.

**Naudoti tik tinkamus sistemos įrankius!**



PE-RT 5S  
PE-MDXc 5S  
PE-RT/AI/PE-RT

Matmuo	Art. Nr.	Pak. 1	Pak. 2	€/vnt.
16 x 16	77230017	1 vnt.	80 vnt.	5,66

**TECEfloor ruloninė šilumos ir garso izoliacija 30-2 DES WLГ 040**

Izoliacija pagaminta iš EPS DES sg BS50-SD20-CP2, WLГ 040,  $R_{\lambda} = 0.75 \text{ W/(m}^2\cdot\text{K)}$ , paviršius padengtas labai atsparia plyšimui pinta medžiaga, maksimali apkrova  $5 \text{ kN/m}^2$ , smūginio triukšmo slopinimas 28 dB, izoliacine plokštė be HBCD.



Matmuo	Art. Nr.	Pak. 1	Pak. 2	€/m <sup>2</sup>
Plotis 1 m / ilgis 10 m	77531500	10 m <sup>2</sup>	60 m <sup>2</sup>	8,08

**TECEfloor ruloninė šilumos ir garso izoliacija 30-3 DES WLГ 045**

Izoliacija pagaminta iš EPS DES sm BS50-SD15-CP3, WLГ 045,  $R_{\lambda} = 0.67 \text{ W/(m}^2\cdot\text{K)}$ , klasė E/B2, paviršius padengtas labai atsparia plyšimui pinta medžiaga, maksimali apkrova  $4 \text{ kN/m}^2$ , smūginio triukšmo slopinimas 29 dB, izoliacine plokštė be HBCD.



Matmuo	Art. Nr.	Pak. 1	Pak. 2	€/m <sup>2</sup>
Plotis 1 m / ilgis 10 m	77531520	10 m <sup>2</sup>	60 m <sup>2</sup>	5,83

**TECEfloor lipni juosta**

Lipni juosta, skirta klijuoti izoliacinių plokščių sujungimo vietoje.

Matmuo	Art. Nr.	Pak. 1	Pak. 2	€/vnt.
Plotis 50 mm / ilgis 66 m	77600010	1 vnt.	36 vnt.	3,88

**TECEfloor lipnios juostos laikiklis**

Laikiklis, skirtas patogiam lipnios juostos klijavimui.

Art. Nr.	Pak. 1	€/vnt.
77600020	1 vnt.	21,83

**TECEfloor smeigtukų tvirtinimo įrankis 6 mm**

Standartinis smeigtukų tvirtinimo įrankis, skirtas 6 mm pločio ir 40 mm arba 55 mm ilgio smeigtukams. Komplekte stovas, svoris ir revizinis langelis.

Smeigtukai	Art. Nr.	Pak. 1	€/vnt.
6 x 40/55 mm	77610024	1 vnt.	145,58 net

**TECEfloor 6 mm standartiniai smeigtukai, 14-20 diametro vamzdžiams**

Standartinis smeigtukas, gali būti naudojamas su daugeliu smeigtukų tvirtinimo įrankių.

Smeigtukai	Art. Nr.	Pak. 1	Pak. 2	€/vnt.
6 x 55 mm	77610023	300 vnt.	78000 vnt.	25,71



Ilgis 55 mm

# TECEfloor – Montavimo sistemos

## TECEfloor 6 mm standartiniai smeigtukai, 14-20 diametro vamzdžiams

Standartinis smeigtukas, gali būti naudojamas su daugeliu smeigtukų tvirtinimo įrankių.



Ilgis 40 mm

Smeigtukai	Art. Nr.	Pak. 1	Pak. 2	€/vnt.
6 x 40 mm	77610019	300 vnt.	6000 vnt.	18,54

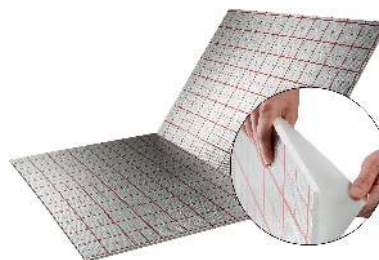
## TECEfloor montavimo plokštė 10plus

10 mm storio izoliacinė plokštė pagaminta iš EPS DEO dh BS200-CS(10)150, skirta vamzdžio tvirtinimo smeigtukams, ją galima montuoti ant jau apšiltinto sluoksnio iš EPS arba PUR arba naudojant renovacijai klijuoti ant betoninės perdangos, izoliacinė plokštė be HBCD.

- Pagaminta iš pūsto polistireno EPS, šilumos laidumo koeficientas 0.034 W/mK (DIN EN 13163; DIN EN 12667),  $R_{\lambda} = 0.29 \text{ W/(m}^2\text{K)}$
- Atsparumas gniuždymui esant 10 % spaudimui 150 kPa CS(10/Y) 150 (DIN EN 826; DIN EN 13163), EPS Euroklasė E (DIN EN 13501-1)
- Paviršius padengtas labai atsparia plyšimui pinto polietileno medžiaga (DIN EN 1264-4). Medžiaga priklijuota ypač tvirtais klijais todėl smeigtukai negali jos atplėšti nuo polistirolu
- Vienpusė, persidengimo kraštas 30 mm, sugraduota kas 5 ir 10 cm

EPS storis: 10 mm

Matmenys: 1.60 x 1.20 m (1.92 m<sup>2</sup>), perlenkta transportavimui: 0.80 x 1.20 m



Variantas	Art. Nr.	Pak. 1	Pak. 2	Pak. 3	€/m <sup>2</sup>
Standartas	77531530	23,04 m <sup>2</sup>	69,12 m <sup>2</sup>	207,36 m <sup>2</sup>	8,04

## TECEfloor smeigtukų tvirtinimo įrankis 10plus

10plus smeigtukų įrankis, skirtas tik 10plus tipo smeigtukams. Puikiai veikiantis patikimas įrankis.

Smeigtukai	Art. Nr.	Pak. 1	€/vnt.
10plus	77610026	1 vnt.	145,58 net



## TECEfloor 10plus smeigtukai

Smeigtukai 10plus, skirti tvirtinti vamzdžius prie TECEfloor 10plus plokštės. Kiekvienas smeigtukas turi po 4 smeiges, kurios užtikrina gerą vamzdžio pritvirtinimą prie plokštės pagal keliamus reikalavimus, smeigtukus galima naudoti ir su kitomis plokštėmis.

Galima naudoti tik su TECEfloor 10plus smeigtukų įrankiu.



Matmuo	Art. Nr.	Pak. 1	Pak. 2	€/vnt.
14-17 mm	77610025	450 vnt.	9000 vnt.	39,74



**TECEfloor gumbuota plokštė 30-2/14-17 mm**

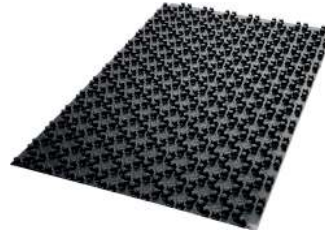
Gumbuota plokštė 30-2, skirta vamzdžiams nuo 14 iki 17 mm diametro, vamzdžių klojimo atstumas gali keistis kas 6 cm, plokštės skersmuo 840 mm, EPS DEO sg BS100-SD20-CP2 WLG 040  $R_{\lambda} = 0.75 \text{ W/(m}^2\text{K)}$ , maksimali apkrova 5 kPa/m<sup>2</sup>, smūginio triukšmo slopinimas 28 dB, izoliacine plokštė be HBCD.



Matmuo	Art. Nr.	Pak. 1	Pak. 2	€/m <sup>2</sup>
840 mm x 1440 mm	77510010	9,6 m <sup>2</sup>	57,6 m <sup>2</sup>	15,95

**TECEfloor gumbuota plokštė 11/14-17 mm**

Gumbuota plokštė su 11 mm izoliacija, vamzdžių klojimo atstumas gali keistis kas 6 cm, plokštės skersmuo 840 mm, EPS DEO ds BS250-CS(10)200, WLG 035  $R_{\lambda} = 0.31 \text{ W/(m}^2\text{K)}$ , maksimali apkrova 30 kPa/m<sup>2</sup>. Skirta vamzdžiams nuo 14 iki 17 mm diametro, izoliacine plokštė be HBCD.



Matmuo	Art. Nr.	Pak. 1	Pak. 2	€/m <sup>2</sup>
840 mm x 1440 mm	77510020	9,6 m <sup>2</sup>	115,2 m <sup>2</sup>	15,71

**TECEfloor jungiamoji juosta NP 30/11, skirta gumbuotai 30-2 ir 11 plokštei**

Jungiamoji juosta NP 30/11, skirta TECEfloor gumbuotai 30-2 ir 11 plokštei, 900 mm pločio, naudojama durų nišose.



Matmuo	Art. Nr.	Pak. 1	€/vnt.
Plotis 900 mm	77510021	10 vnt.	4,73

**TECEfloor gumbuota plokštė be izoliacijos /14-17 mm**

Gumbuota plokštė be izoliacijos, skirta montuoti ant paruošto izoliacinio sluoksnio. Skirta vamzdžiams nuo 14 iki 17 mm diametro, vamzdžių klojimo atstumas gali keistis kas 6 cm, plokštės skersmuo 840 mm.



Matmuo	Art. Nr.	Pak. 1	Pak. 2	€/m <sup>2</sup>
840 mm x 1440 mm	77510030	16,8 m <sup>2</sup>	201,6 m <sup>2</sup>	9,77

**TECEfloor jungiamoji juosta, skirta gumbuotai plokštei**

Jungiamoji juosta, skirta TECEfloor gumbuotai plokštei, 900 mm pločio, naudojama durų nišose.

Netinka 30-2 ir 11 gumbuotoms plokštėms.



Matmuo	Art. Nr.	Pak. 1	€/vnt.
Plotis 900 mm	77510031	10 vnt.	4,56

# TECEfloor – Montavimo sistemos

## TECEfloor universali montavimo plokštė FM 16/12

Universali montavimo plokštė naudojama naujuose arba renovuojamuose pastatuose, sausos konstrukcijos arba betonuojamose sistemose. Ypač plona EPS plokštė (16 mm), skirta kloti ant sienų arba grindų, visame plote padengta šilumą atspindinčiais aliuminio reflektoriais, dalinai supjaustyta tam, kad būtų galima be įrankių sudalinti plokštę į reikiamą dydį. Skirta TECEfloor grindinio šildymo vamzdžiui PE-RT 5S 12 x 1.5 mm, izoliacine plokštė be HBCD.

Polistirolas EPS 035 DEO, > 200 kPa

Šilumos laidumas: 0.035 W/mK

Šiluminė varža: 0.40 m<sup>2</sup>K/W

Šilumą atspindintis aliuminio reflektorius 0.25 mm, su omega formos grioveliu

Atsparumas gniuždymui: > 200 kPa esant 10 % spaudimui, atitinka normą

DIN EN 826

Statybinių medžiagų klasė B1

Matmenys (ilgis x plotis x storis): 1200 x 750 x 16 mm

Vamzdžių klojimo žingsnis: 150 mm



Art. Nr.	Pak. 1	Pak. 2	€/m <sup>2</sup>
77520001	9 m <sup>2</sup>	117 m <sup>2</sup>	42,53

## TECEfloor montavimo plokštė FM 16/12

Sudaryta iš trijų dalių, skirtų kilpoms formuoti ir uždengti likusį plotą, izoliacine plokštė be HBCD.

Polistirolas EPS 035 DEO, > 200 kPa

Matmenys (ilgis x plotis x storis): 1200 x 750 x 16 mm



Art. Nr.	Pak. 1	Pak. 2	€/m <sup>2</sup>
77520002	4,5 m <sup>2</sup>	117 m <sup>2</sup>	17,24

## TECEfloor klijai Eco Fix UP

Montavimo klijai, skirti priklijuoti montavimo plokštes tiesiai prie betoninio pagrindo arba prie izoliacinės plokštės, bakelis 10 kg talpos.

Matmuo	Art. Nr.	Pak. 1	€/kg
10 kg	77520020	10 kg	14,39



**TECEfloor sausos sistemos plokštė TP 30/16**

Pagrindo plokštė vamzdžiams tvirtinti įrengiant grindinį šildymą pagal B konstrukcijos tipą (vamzdžio klojimas izoliacijoje po išlyginamuoju sluoksniu). Tinka standartinės sausų grindų plokštės (Knauf, Fermacell, Rigips, ir kt.) arba galima betonuoti (cementinis skiedinys arba išlyginamasis sluoksniu). Pagaminta iš putų polistirolu putplasčio (EPS), su grioveliais, skirtais sumontuoti TETEFloor reflektorius ir TECEfloor 16 x 2 mm diametro grindinio šildymo vamzdžius. Vamzdžiai gali būti vnyiojami tiek vienguba tiek dviguba meandra, izoliacine plokštė be HBCD.

Medžiaga: putų polistirolas (EPS 035 DEO), statybinių medžiagų klasė E  
Šilumos laidumas: 0.035 W/mK, R > 0.8 m<sup>2</sup>K/W

Atsparumas gniuždyniui esant 10 % spaudimui 150 kPa, atitinka normą EN 826

Vamzdžių klojimo žingsnis: VA 150, VA 300 (vienguba arba dviguba meandra)  
Matmenys (ilgis x plotis x storis): 1150 x 750 x 30 mm

**Pastaba:**

Naudojant sausos konstrukcijos plokštę TP 30/16, rekomenduojame naudoti TECEfloor daugiasluoksnį SLQ PE-RT/Al/PE-RT grindinio šildymo vamzdį. Kaip alternatyvą galima naudoti ir TECEfloor penkiasluoksnį plastikinį vamzdį. Plastikinio trijų sluoksnių vamzdžio naudoti nerekomenduojame dėl galimo pašalinio triukšmo atsiradimo.



Art. Nr.	Pak. 1	Pak. 2	€/m <sup>2</sup>
77520006	8,625 m <sup>2</sup>	60,375 m <sup>2</sup>	11,17

**TECEfloor reflektoriaus profilis TP 30/16**

Šilumos reflektoriaus profilis TECEfloor sausos sistemos plokštei TP 30/16. Tolygiai paskirsto šilumą grindų paviršiuje. Tinka 16 x 2 mm TECEfloor grindinio šildymo vamzdžiams. Reflektorius laužimo vietose perforuotas, galima perlaužti be įrankių.

Matmenys (ilgis x plotis x storis): 1000 x 132 x 0.45 mm  
Išėiga apytiksliai 6 vnt./m<sup>2</sup> (žingsnis 15)



Variantas	Art. Nr.	Pak. 1	Pak. 2	€/vnt.
Cinkuoto plieno reflektorius, 0.4 mm	77520007	50 vnt.	500 vnt.	2,95
Aliuminio reflektorius, 0.45 mm	77520008	50 vnt.	500 vnt.	3,73

**TECEfloor termoelektrinė freza**

Elektroterminis frezavimo įrankis skirtas kaitinimo būdu išpjauti griovelius vamzdžiams EPS polistirole, maitinimas 230 V (tinka 12 ir 16 mm diametro peiliai).

Art. Nr.	Pak. 1	€/vnt.
77520021	1 vnt.	186,15 net

**TECEfloor polistirolu pjovimo peilis**

TECEfloor pjovimo peilis, skirtas termoelektrinei FM frezai, galima išpjauti griovelius EPS polistirolu 12 mm diametro vamzdžiui.



Matmuo	Art. Nr.	Pak. 1	€/vnt.
12	77520026	1 vnt.	20,55 net

# TECEfloor – Montavimo sistemos

## TECEfloor rišimo viela

Padengta plastikumu tvirtinimo viela, skirta vamzdžiams prišti prie tinklo arba sutvirtinti tinklą. Ilgis 120 mm



Art. Nr.	Pak. 1	€/vnt.
77611020	1000 vnt.	0,02

## TECEfloor 17 mm tvirtinimo apkabų fiksavimo įrankis

Įrankis skirtas greitai ir tiksliai pritvirtinti TECEfloor 17 mm vamzdžių laikiklius prie 3 mm armatūrinio tinklo.



Art. Nr.	Pak. 1	Pak. 2	€/vnt.
77611001	1 vnt.	10 vnt.	241,50 net

## TECEfloor 17 mm tvirtinimo apkabos

Tvirtinimo apkabos, skirtos 16-18 mm diametro vamzdžių tvirtinimui prie 3 mm armatūrinio tinklo. Galima naudoti su uždėjimo įrankiu.



Matmuo	Art. Nr.	Pak. 1	€/vnt.
17 mm	77611000	1000 vnt.	0,09

## TECEfloor fiksavimo smeigtukai

Vamzdžio tvirtinimo montažinės juostos fiksavimo smeigtukai.



Art. Nr.	Pak. 1	Pak. 2	€/vnt.
77612010	200 vnt.	800 vnt.	0,08

## TECEfloor montavimo plokštės tvirtinimo kablys

Tvirtinimo kabliai, skirti TECEfloor montavimo plokštei be polistirolo ir montažinei juostai tvirtinti.



Art. Nr.	Pak. 1	Pak. 2	€/vnt.
77612020	100 vnt.	2000 vnt.	0,15

**TECEfloor montažinė juosta**

Iš atskirų segmentų surenkama, prisiklijuojanti montažinė juosta. Segmentai lengvai suneriami vienas su kitu, vieno ilgis 100 cm (5 x 20 cm).



Matmuo	Art. Nr.	Pak. 1	Pak. 2	Pak. 3	€/m
14-17 mm	77570010	10 m	100 m	1500 m	2,36
16-20 mm	77570015	10 m	100 m	1500 m	2,46

Vieneto pakuotėje ilgis = 100 cm

**TECEfloor montažinė juosta**

Montažinė juosta, skirta tvirtinti TECEfloor grindinio šildymo vamzdžius. Ilgis 2 m



Matmuo	Art. Nr.	Pak. 1	Pak. 2	€/m
12 mm	77570009	32 m	896 m	2,36
25 mm	77570025	32 m	800 m	4,48

**TECEfloor kraštų izoliacijos juosta**

Pakraščių kompensacinė juosta pagaminta iš PE putos, prisiklijuojanti, su plėvele, garsą izoliuojanti ir kompensuojanti grindų temperatūrinį plėtimąsi, atitinka normą DIN 18560. Tinka betonui ir išlyginamajam sluoksniui.



Matmuo	Art. Nr.	Pak. 1	Pak. 2	€/m
150/10-40 m	77620012	160 m	960 m	0,65

**TECEfloor profilis siūlėms 10 x 100 mm**

Pagaminta iš lankščios PE putos, gaminyje nėra CFC, skirta betono terminio plėtimosi kompensavimui siūlėse. Juosta su lipniuo 40 mm pločio pagrindu. Tinka betonui ir išlyginamajam sluoksniui. Storis 10 mm, aukštis 100 mm, ilgis 1800 mm



Matmuo	Art. Nr.	Pak. 1	€/m
10 x 100 mm	77630010	18 m	6,30

Vieneto pakuotėje ilgis = 180 cm

**TECEfloor plastifikatorius**

Plastifikatorius, skirtas betoniniam arba kalcio sulfato šildomam sluoksniui (netinka išlyginamajam sluoksniui), bakelis 10 kg talpos. Reikalavimai: 0.03 kg/m<sup>2</sup> betono storis 1 cm. Minimalus betono sluoksnis virš vamzdžio 45 mm.



Art. Nr.	Pak. 1	€/kg
77640010	10 kg	4,25

# TECEfloor – Kolektoriai

## TECE nerūdijančio plieno šildymo kolektorius su termostatiniais ventiliais

Visiškai surinktas šildymo kolektorius, komplekte:

- Du kolektorius vamzdžiai, vidinis diametras 1", vamzdžiams pajungti 3/4" eurokonusinės jungtys
- Integruoti uždarymo ventiliai padavimo dalyje
- Integruoti termostatiniai ventiliai grįžtamoje dalyje
- Oro išleidimo ventiliai
- Vidutiniai šilumos perdavimo kamščiai
- 1" galinė aklė
- Cinkuoti laikikliai montavimui



Versija	Art. Nr.	Pak. 1	€/vnt.
2 šildymo kontūrai	712602	1 vnt.	89,10
3 šildymo kontūrai	712603	1 vnt.	109,73
4 šildymo kontūrai	712604	1 vnt.	130,70
5 šildymo kontūrai	712605	1 vnt.	151,66
6 šildymo kontūrai	712606	1 vnt.	172,62
7 šildymo kontūrai	712607	1 vnt.	192,93
8 šildymo kontūrai	712608	1 vnt.	214,55
9 šildymo kontūrai	712609	1 vnt.	235,83
10 šildymo kontūrų	712610	1 vnt.	257,79
11 šildymo kontūrų	712611	1 vnt.	277,78
12 šildymo kontūrų	712612	1 vnt.	301,35

## TECEfloor nerūdijančio plieno šildymo kolektorius su srauto matuokliais

Nerūdijančio plieno šildymo kolektorius. Kolektorius vamzdžiai padidinto pralaidumo, paviršius poliruotas su triukšmą mažinančiais greito jungimo fiksatoriais ir guminėmis tarpinėmis, pajungimas su 1" laisva veržle ir tarpinėmis. Integruoti grįžtamo srauto vožtuvai su dviguba sandarinimo tarpine, vožtuvo kūgis sklandžiai ir patikimai uždaro šildymo žiedą, paduodamo srauto matuoklis su uždarymo vožtuvu, 0,5-4 litrai su fiksavimo mechanizmu, atitinka normą DIN EN 1264-4.

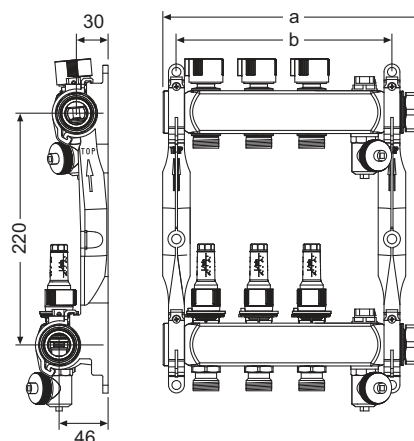
Srauto matuoklių stikliukus galima pakeisti nesumažinus sistemos slėgio, unikalus numeris ant kolektorius leidžia identifikuoti gamybos laiką net ir po daugelio metų (papildomos įrangos ar atsarginių dalių tiekimui).

SLQ kokybės kontrolė ir suderinamumas. Kiekvieno kolektorius 100 % patikrintas sandarumas ir veikimas.

Pagaminta Vokietijoje



Versija	a	b	Art. Nr.	Pak. 1	€/vnt.
2 šildymo kontūrai	198 mm	154 mm	77310002	1 vnt.	90,87
3 šildymo kontūrai	248 mm	204 mm	77310003	1 vnt.	114,39
4 šildymo kontūrai	298 mm	254 mm	77310004	1 vnt.	138,58
5 šildymo kontūrai	348 mm	304 mm	77310005	1 vnt.	162,75
6 šildymo kontūrai	398 mm	354 mm	77310006	1 vnt.	186,93
7 šildymo kontūrai	448 mm	404 mm	77310007	1 vnt.	211,11
8 šildymo kontūrai	498 mm	454 mm	77310008	1 vnt.	235,27
9 šildymo kontūrai	548 mm	504 mm	77310009	1 vnt.	259,46
10 šildymo kontūrų	598 mm	554 mm	77310010	1 vnt.	283,63
11 šildymo kontūrų	648 mm	604 mm	77310011	1 vnt.	307,82
12 šildymo kontūrų	698 mm	654 mm	77310012	1 vnt.	332,33



### TECEfloor dviejų parametų šildymo kolektorius (2 in 1), skirtas grindiniam ir radiatoriniam šildymui.

Dėl specialios konstrukcijos galima atskirti radiatorinę sistemą nuo grindinio šildymo sistemos su skirtingos temperatūros vandeniu: Paduodama temperatūra į grindis maks. 45 °C, į radiatorius maks. 90 °C (katilo paduodama temperatūra).

Būtina sąlyga: Paduodama į kolektorių temperatūra turi būti mažiausiai 20 °C aukštesnė už paduodamą temperatūrą į grindinio šildymo sistemą.

Pakuotės turinys:

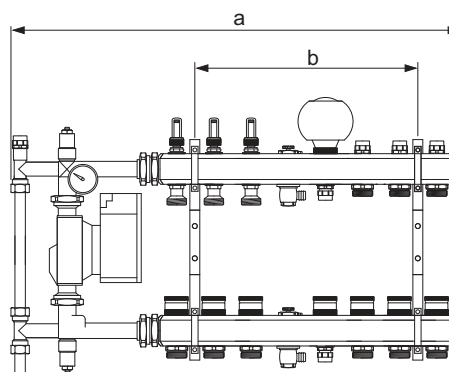
- Grindinio šildymo pamaišymo mazgas su elektroniniu YONOS PARA cirkuliaciniu siurbliu ir apvedimo vožtuvu (negalima keisti gamyklinių nustatymų)
- 1" kolektoriaus viršutinis korpusas pagamintas iš žalvario, grindinio ir radiatorinio šildymo sistemų kontūrai atskirti specialiu reguliavimo ir dozavimo įdėklų ant kurio sumontuota termostatinė galva.
- Magnetiniai srauto matuokliai 0.5-3.5 l/min (ant grindinio šildymo kontūro padavimo)
- Ventiliai, skirti atskirti grįžtamą srautą iš radiatorių (ant viršutinės kolektoriaus dalies iš radiatorinės sistemos pusės)
- 1" kolektoriaus apatinis korpusas pagamintas iš žalvario, grindinio ir radiatorinio šildymo sistemų kontūrai atskirti specialiu reguliavimo ir dozavimo įdėklų ir termostatinio vožtuvu ant kurio galima sumontuoti pavarą arba elektroterminę termostatinę galvą, tiek grindinio tiek radiatorinio šildymo dalyje taip pat sumontuoti termostatiniai vožtuvai ant kurių galima sumontuoti pavaras.
- Du drenažo/užpildymo vožtuvai su antgaliu prijungti žarnelei
- Du mechaniniai oro išleidimo ventiliai
- Apsauga nuo perkaitimo, išjungia cirkuliacinį siurbį pasiekus maksimalią temperatūrą
- Aptarnavimo raktas

Skirta prijungti įvairių diametrų TECEfloor sistemos vamzdžiams.

#### Svarbu:

Naudoti su šilumos siurbliais nerekomenduojama. Magnetinių srauto matuoklių stikliukai turi būti mažiausiai 10 cm žemiau metalinės kolektorinės spintos viršaus, naudojant TECE kolektorines spintas šis reikalavimas užtikrinamas. Magnetiniai srauto matuokliai neturi kontakto su termofikatu, o pažeidus stikliuką nebus vandens nuotėkio.

#### Aukštesnis saugumo lygis.



Versija	a	b	Art. Nr.	Pak. 1	€/vnt.
3 RŠ + 3 GŠ	600 mm	350 mm	77333133	1 vnt.	678,59
3 RŠ + 4 GŠ	650 mm	400 mm	77333134	1 vnt.	716,28
3 RŠ + 5 GŠ	700 mm	450 mm	77333135	1 vnt.	743,22
3 RŠ + 6 GŠ	750 mm	500 mm	77333136	1 vnt.	774,06
3 RŠ + 7 GŠ	800 mm	550 mm	77333137	1 vnt.	797,29
3 RŠ + 8 GŠ	850 mm	600 mm	77333138	1 vnt.	807,85
4 RŠ + 3 GŠ	650 mm	400 mm	77333143	1 vnt.	710,91
4 RŠ + 4 GŠ	700 mm	450 mm	77333144	1 vnt.	748,60
4 RŠ + 5 GŠ	750 mm	500 mm	77333145	1 vnt.	788,84
5 RŠ + 3 GŠ	700 mm	450 mm	77333153	1 vnt.	748,60
5 RŠ + 4 GŠ	750 mm	500 mm	77333154	1 vnt.	758,22
6 RŠ + 3 GŠ	750 mm	500 mm	77333163	1 vnt.	755,04

Galimos ir kitos kolektorių kombinacijos, neviršijant bendro 11 (RŠ+GŠ) šakų skaičiaus. Klausiti atstovo.

## TECEfloor – Kolektoriai

### TECEfloor kolektorius prailginimo komplektas su srauto matuokliais

Komplekte 1" tiesi jungtis, skirta prijungti prie TECEfloor nerūdijančio plieno kolektorius.

Versija	Ilgis	Art. Nr.	Pak. 1	€/vnt.
2 šildymo kontūrai	153 mm	77310022	1 vnt.	118,48
3 šildymo kontūrai	203 mm	77310023	1 vnt.	150,80



### TECEfloor nerūdijančio plieno šildymo kolektorius su įstumiamomis TECElogo jungtimis ir srauto matuokliais

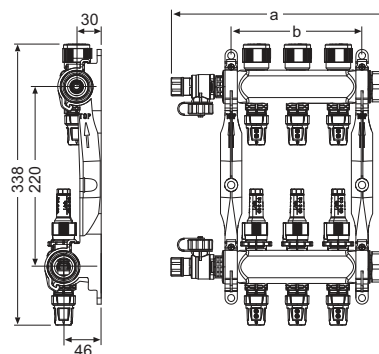
Nerūdijančio plieno šildymo kolektorius su įstumiamomis TECElogo jungtimis, skirtomis 16 diametro TECEfloor SLQ PE-RT 5S, SLQ AI/PE-RT ir SLQ MDXc 5S vamzdžiams. Įstumiamą jungtį nuo eurokonusinės jungties galima lengvai nusukti naudojant specialų įrankį. Nerūdijančio plieno šildymo kolektorius. Kolektorius vamzdžiai padidinto pralaidumo, paviršius poliruotas su triukšmą mažinančiais greito jungimo fiksatoriais ir guminėmis tarpinėmis, pajungimas su 1" laisva veržle ir tarpinėmis, integruoti grįžtamo srauto vožtuvai su dviguba sandarinimo tarpine, vožtuvo kūgis sklandžiai ir patikimai uždaro šildymo žiedą, paduodamo srauto matuoklis su uždarymo vožtuvu, 0,5-4 litrai su fiksavimo mechanizmu, atitinka normą DIN EN 1264-4. Srauto matuoklių stikliukus galima pakeisti nesumažinus sistemos slėgio, unikalus numeris ant kolektorius leidžia identifikuoti gamybos laiką net ir po daugelio metų (papildomos įrangos ar atsarginių dalių tiekimui).

SLQ kokybės kontrolė ir suderinamumas. Kiekvieno kolektorius 100 % patikrintas sandarumas ir veikimas.

Pagaminta Vokietijoje

Naudoti tik tinkamus sistemos įrankius!

Versija	a	b	Art. Nr.	Pak. 1	€/vnt.
2 šildymo kontūrai	215 mm	115 mm	77311102	1 vnt.	109,59
3 šildymo kontūrai	265 mm	165 mm	77311103	1 vnt.	142,25
4 šildymo kontūrai	315 mm	215 mm	77311104	1 vnt.	173,13
5 šildymo kontūrai	365 mm	265 mm	77311105	1 vnt.	204,33
6 šildymo kontūrai	415 mm	315 mm	77311106	1 vnt.	236,47
7 šildymo kontūrai	464 mm	365 mm	77311107	1 vnt.	268,28
8 šildymo kontūrai	515 mm	415 mm	77311108	1 vnt.	299,48
9 šildymo kontūrai	565 mm	465 mm	77311109	1 vnt.	330,68
10 šildymo kontūrų	615 mm	515 mm	77311110	1 vnt.	365,00
11 šildymo kontūrų	665 mm	565 mm	77311111	1 vnt.	396,20
12 šildymo kontūrų	715 mm	615 mm	77311112	1 vnt.	427,39



### TECEfloor plastikinio šildymo kolektorius pajungimo modulis

Pajungimo modulis, jungiamas su 2, 3 ir 4 žiedų plastikiniai surenkamais šildymo kolektorius moduliais, komplekte 1" pajungimo antgaliai su laisva veržle, tarpinės, du termometrai, užpildymo/drenažo/oro išleidimo mazgas, aklės, kolektorius laikikliai, tvirtinimo varžtai.

Darbiniai parametrai: Maks. 60 °C prie 6 bar arba 90 °C prie 3 bar.

SLQ kokybės kontrolė ir suderinamumas, 100% patikrintas sandarumas ir veikimas.

Variantas	Art. Nr.	Pak. 1	€/vnt.
Pajungimo modulis	77390010	1 vnt.	82,78





**TECEfloor plastikinio šildymo kolektoriaus dalys su srauto matuokliais**

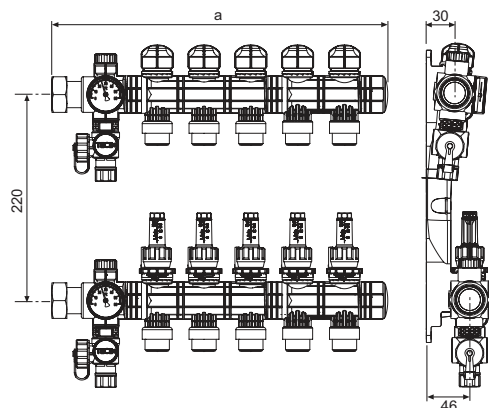
Plastikinių surenkamųjų šildymo kolektorių modulis, šildymo kontūrų pajungimas 3/4" eurokonusus, su srauto matuokliais iki 3.5 l/min., ir grįžtamo srauto ventiliais su M 30 x 1.5 mm sriegiu.

SLQ kokybės kontrolė ir suderinamumas, 100 % patikrintas sandarumas ir veikimas.



Versija	a	Art. Nr.	Pak. 1	€/vnt.
2 šildymo kontūrai	202 mm	77390020	1 vnt.	65,54
3 šildymo kontūrai	252 mm	77390030	1 vnt.	96,57
4 šildymo kontūrai	302 mm	77390040	1 vnt.	124,47

Pastaba: Plotis (a) kartu su pajungimo moduli. Kiekvienas papildomas kontūras prideda 50 mm pločio.



**TECEfloor kampinių rutulinių ventilių komplektas**

Kampinių rutulinių ventilių komplekte paduodamo ir grįžtamo srauto ventiliai.

Pajungimas prie kolektoriaus R 1" su plokščia sandarinimo tarpine.

Pajungimas prie sistemos Rp 3/4" arba Rp 1", komplekte sandarinimo tarpinės. Mazgo plotis 125 mm.



Matmuo	Art. Nr.	Pak. 1	Pak. 2	€/vnt.
Rp 3/4" x R 1"	77381002	1 vnt.	20 vnt.	60,72
Rp 1" x R 1"	77381009	1 vnt.	20 vnt.	68,68

**TECEfloor rutulinis ventilis su termometru**

Rutulinis ventilis su termometru pasukamoje rankenėlėje, nikeliuotas, su raudonu arba mėlynu žymekliu.

Matmuo	Art. Nr.	Pak. 1	€/vnt.
Rp 1" x R 1"	77381008	1 vnt.	21,85



**TECEfloor šilumos skaitiklio montavimo komplektas**

Šilumos skaitiklio montavimo komplektas su įdėklais jutiklių montavimui, atitinka DIN 1434-2 normą, keičiamas montavimo atstumas 110 mm arba 130 mm, pajungimas prie sistemos Rp 3/4", prie kolektoriaus R 1", rutuliniai ventiliai su įdėklais jutikliams su M 10 x 1 sriegiu, montavimo plotis 127 mm, atstumas tarp centų 70 mm.

Matmuo	Art. Nr.	Pak. 1	Pak. 2	€/kompl.
Rp 3/4" x R 1"	77382005	1 kompl.	10 kompl.	94,51



# TECEfloor – Kolektoriai

## TECEfloor balansinis ventilis 1"

G 1"/Rp 1" balansavimo ventilis su galimybe užfiksuoti nustatymą, skirtas uždaryti arba reguliuoti paduodamą srautą į kolektorius. Kvs: 5.0 m<sup>3</sup>/h, montavimo plotis 70 mm.



Matmuo	Art. Nr.	Pak. 1	€/vnt.
Rp 1" x R 1"	77383001	1 vnt.	41,50

## TECEfloor kolektorius reguliavimo ventilis 1"

Kolektorius reguliavimo ventilis G 1"/Rp 1", skirtas uždaryti grįžtamą srautą, tinka TECEfloor SLQ pavaros 230 V arba 24 V, Kvs 4.6 m<sup>3</sup>/h, montavimo plotis 70 mm.



Matmuo	Art. Nr.	Pak. 1	€/vnt.
Rp 1" x R 1"	77383002	1 vnt.	41,50

## TECEfloor apvedimo vožtuvas

Apvedimo vožtuvas, skirtas TECEfloor nerūdijančio plieno kolektoriams, galima montuoti tiek iš kairės, tiek iš dešinės pusės, naudojamas pašalinti per didelio srauto keliamą triukšmą.

Nustatymo diapazonas: 100-500 mbar



Matmuo	Art. Nr.	Pak. 1	Pak. 2	€/vnt.
R 1"	77390012	1 vnt.	10 vnt.	99,83

## TECEfloor plastikinis pramoninio šildymo kolektorius 1 1/2" pajungimo modulis

Pramoninio kolektorius 1 1/2" pajungimo modulis, skirtas kolektorius segmentams iki 20 žiedų montavimui, komplekte pajungimo antgaliai su laisva veržle, užpildymo/drenažo mazgas, kolektorius laikikliai.

Išbandytas slėgis 6 bar (< 30 °C, 24 h), darbinis slėgis 3 bar, nuo -20 °C iki 60 °C.



Variantas	Art. Nr.	Pak. 1	€/vnt.
Pajungimo modulis	77390110	1 vnt.	142,08

**TECEfloor plastikinio pramoninio šildymo kolektoriaus paduodama/ grįžtama dalys**

Pramoninio šildymo kolektoriaus elementas, sujungiamas susukant, gali būti sujungiamas nuo 1 iki 20 šildymo kontūrų, tarpinės, paduodama dalis su srauto matuokliu 4-20 l/min., grįžtama dalis su termostatinu ventiliu. Vamzdžio prijungimui prie TECEfloor kolektoriaus atšakų naudojama TECEflex tipo ašinio presavimo jungtis.



Versija	a	Art. Nr.	Pak. 1	€/vnt.
1 šildymo kontūras	180 mm	77390113	1 vnt.	63,57

**Pastaba:**

- Plotis (a) kartu su pajungimo moduliui. Kiekvienas papildomas kontūras prideda 70 mm pločio.
- Viršijus 10 atšakų reikalingi papildomi laikikliai (77390120).

**TECEfloor pramoninio kolektoriaus TECEflex tipo jungčių kompleksas**

Įstumiamas jungčių kompleksas, skirtas vamzdžio prijungimui prie TECEfloor pramoninio kolektoriaus atšakų, vamzdžio prijungimui prie jungties naudojama TECEflex tipo ašinio presavimo sistema.



Matmuo	Variantas	Art. Nr.	Pak. 1	Pak. 2	€/vnt.
25 x 2,5	TECEflex	77390114	1 vnt.	10 vnt.	30,82

**TECEfloor plastikinio pramoninio šildymo kolektoriaus laikilių kompleksas**

Pramoninio šildymo kolektoriaus 1 1/2" papildomi laikikliai tvirtinimui prie sienos, naudojami jei atstumas tarp esamų laikiklių daugiau nei 400 mm arba jei šildymo kontūrų skaičius nuo 10 iki 20 žiedų.



Art. Nr.	Pak. 1	€/vnt.
77390120	1 vnt.	17,74

**TECEfloor plastikinio pramoninio šildymo kolektoriaus manometras**

Pramoninio šildymo kolektoriaus manometras su atbuliniu vožtuvu.



Art. Nr.	Pak. 1	€/vnt.
77390130	1 vnt.	18,39

**TECEfloor pramoninio kolektoriaus rutulinių ventilių kompleksas 1 1/2"**

Pramoninio šildymo kolektoriaus rutulinių ventilių kompleksas G 1 1/2", pagaminta iš žalvario, montavimo plotis 88 mm.



Art. Nr.	Pak. 1	€/vnt.
77381006	1 vnt.	57,54

# TECEfloor – Kolektoriai

## TECEfloor pamaišymo mazgas 20-55 °C

Fiksuoto srauto pamaišymo mazgas su termostatine galva, su įleidžiamu kapiliaru, balansiniu bei srauto reguliavimo ventiliais. Elektroniniu būdu reguliuojamas cirkuliacinis siurblys ES 15-60/130 (EEI≤0,20) su nuolatinio magneto sinchroniniu rotoriumi. Energijos efektyvumo klasė A, (3 ... 42 W). Patentuota rotorius neužsikirtimo sistema, atsiradusios šiukšlės sulaikomos specialiose nišose.

Darbo režimai:

- Pastovus slėgis 300 mbar
- Pastovus slėgis 400 mbar
- Proporcingas ir automatiškai besikeičiantis slėgis

Galia iki 10 kW,

Maksimali paduodama temperatūra į mazgą 90 °C, maksimali grįžtama temperatūra 55 °C,

$P_{maks.} = 6 \text{ bar}$ ,

Termostatinio ventilio srautas  $K_{vs}4.0$ ,

Grįžtamo ventilio srautas  $K_{vs}2.7$ ,

Mazgo pajungimas Rp 3/4",

Pajungimas prie kolektoriaus R 1", su plokščia tarpine,

Mazgo plotis 245 mm.

Papildomai užsakoma:

- TECEfloor uždedamas termostatas 77450011 (nebūtina)



Art. Nr.	Pak. 1	€/vnt.
77450000	1 vnt.	545,92

## TECEfloor pamaišymo mazgas

**Nauja**

Pamaišymo mazgas su termostatiniais 3-jų eigų vožtuvu, 35-60 °C. Vožtuvas sugraduotas nuo 1 iki 6 lengvesniam paduodamo srauto temperatūros, iki reikiamos grindiniam šildymui, nustatymui. Elektroniniu būdu reguliuojamas cirkuliacinis siurblys ES2 15-60 (EEI <0.20) su nuolatinio magneto sinchroniniu rotoriumi. Energijos efektyvumo klasė A (3...42 W). Sumontuotas apsauginis termostatas (nustatymas 50 °C), kuris išjungia cirkuliacinį siurbį jei grįžtama temperatūra viršija nustatytą.

Darbo režimai:

- Pastovus slėgis 300 mbar
- Pastovus slėgis 400 mbar
- Proporcingas ir automatiškai besikeičiantis slėgis

Galia iki 10 kW,

Maksimali paduodama temperatūra į mazgą 90 °C, maksimali grįžtama temperatūra 55 °C,  $P_{maks.} = 6 \text{ bar}$ ,

3-jų eigų vožtuvo  $K_{vs}2.5$

Pajungimas prie sistemos, Rp 3/4" rutulinis ventilis,

Pajungimas prie kolektoriaus R 1", su tarpinėmis, montavimo plotis 245 mm.



Art. Nr.	Pak. 1	€/vnt.
77450010	Nauja 1 vnt.	527,91

**TECEfloor pamaišymo mazgas****Nauja**

Pamaišymo mazgas su 3-jų eigu vožtuvu. Tinka montuoti pamaišymo mazgo pavaras (pvz., skirtas reguliuoti paduodamo vandens temperatūrą). Elektroniniu būdu reguliuojamas cirkuliacinis siurblys ES2 15-60 (EEI <0.20) su nuolatinio magneto sinchroniniu rotoriumi. Energijos efektyvumo klasė A (3...42 W).

Darbo režimai:

- Pastovus slėgis 300 mbar
- Pastovus slėgis 400 mbar
- Proporcingas ir automatiškai besikeičiantis slėgis

Galia iki 10 kW,

Maksimali paduodama temperatūra į mazgą 90 °C, maksimali grįžtama temperatūra 55 °C,  $P_{maks.} = 6$  bar,

3-jų eigu vožtuvo  $K_{vs} 4.3$ 

Pajungimas prie sistemos, Rp 3/4" rutulinis ventilis,

Pajungimas prie kolektoriaus R 1", su tarpinėmis, montavimo plotis 245 mm.



Art. Nr.		Pak. 1	€/vnt.
77450005	Nauja	1 vnt.	501,36

**TECEfloor uždedamas termostatas****Nauja**

Elektromechaninis kontaktinis termostatas skirtas saugiai išjungti cirkuliacinį siurbį arba zonos vožtuvą NC, maitinimo įtampa 230 V.



Art. Nr.		Pak. 1	€/vnt.
77450011	Nauja	1 vnt.	28,73

**TECEfloor potinkinė kolektorinė spintelė UP 110**

Kompaktiška ir stabili kolektorinė spinta pagaminta iš 1 mm cinkuotosios plieno skardos pagal normą DIN EN 10327/10143, su šonuose paruoštomis angomis, specialiais C tipo bėgiais šildymo kolektoriams montuoti, nuimamomis durelėmis. Durelės ir rėmelis padengti miltelinu būdu aukštos kokybės epoksido poliesterine danga, spalva balta RAL 9016, reguliuojamas gylis 110-150 mm ir aukštis 712-842 mm. Galima sumontuoti TECEfloor stiklines dureles.



Spintelės tipas	Vidinis plotis	Art. Nr.	Pak. 1	Pak. 2	€/vnt.
400	400 mm	77351001	1 vnt.	24 vnt.	74,47
600	540 mm	77351002	1 vnt.	18 vnt.	80,29
750	690 mm	77351003	1 vnt.	16 vnt.	89,91
900	840 mm	77351004	1 vnt.	14 vnt.	97,94
1050	990 mm	77351005	1 vnt.	12 vnt.	112,40
1200	1140 mm	77351006	1 vnt.	12 vnt.	130,06

Nišos sienoje matmuo = vidinis plotis + bent 45 mm

Rekomenduojamas spintos plotis

= sumontuoti prietaisai + laisva erdvė (2 x ≥ 50 mm)

# TECEfloor – Kolektoriai

Art. Nr.	Reikalaujamas nišos plotis	Reikalaujamas nišos aukštis	Reikalaujamas nišos gylis
77351001	445 mm	720-850 mm	115-155 mm
77351002	585 mm	720-850 mm	115-155 mm
77351003	735 mm	720-850 mm	115-155 mm
77351004	885 mm	720-850 mm	115-155 mm
77351005	1035 mm	720-850 mm	115-155 mm
77351006	1185 mm	720-850 mm	115-155 mm

Art. Nr.	Montavimo aukštis	Spintelės gylis	Šildymo kontūrai komplekte rutuliniai ventiliai
77351001	712-842 mm	110-150 mm	2
77351002	712-842 mm	110-150 mm	3-5
77351003	712-842 mm	110-150 mm	6-8
77351004	712-842 mm	110-150 mm	9-11
77351005	712-842 mm	110-150 mm	12
77351006	712-842 mm	110-150 mm	-

Art. Nr.	Šildymo kontūrai komplekte kaminiai rutuliniai ventiliai	Šildymo kontūrai, komplekte kaminis reguliavimo ventilių komplektas	Šildymo kontūrai, komplekte pamašymo mazgas
77351001	-	-	-
77351002	2-4	2-3	2
77351003	5-7	4-6	3-5
77351004	8-10	7-9	6-8
77351005	11-12	10-12	9-11
77351006	-	-	12

## TECEfloor potinkinė kolektorinė spinta UP 80

Kompaktiška ir stabili kolektorinė spinta pagaminta iš 1 mm cinkuotosios plieno skardos pagal normą DIN EN 10327/10143, su šonuose paruoštomis angomis, specialiais C tipo bėgiais šildymo kolektoriams montuoti, nuimamomis durelėmis. Durelės ir rėmelis padengti miltelinio būdu aukštos kokybės epoksido poliesterine danga, spalva balta RAL 9016, reguliuojamas gylis 80-120 mm ir aukštis 712-842 mm. Galima sumontuoti TECEfloor stiklines dureles.



Spintelės tipas	Vidinis plotis	Art. Nr.	Pak. 1	Pak. 2	€/vnt.
400	400 mm	77351011	1 vnt.	24 vnt.	74,50
600	540 mm	77351012	1 vnt.	18 vnt.	80,29
750	690 mm	77351013	1 vnt.	16 vnt.	89,91
900	840 mm	77351014	1 vnt.	14 vnt.	97,94
1050	990 mm	77351015	1 vnt.	12 vnt.	112,40
1200	1140 mm	77351016	1 vnt.	12 vnt.	130,06

Nišos sienoje dydis = vidinis matmuo + bent 45 mm

Rekomenduojamas spintos plotis

= sumontuoti prietaisai + paliekama laisva erdvė (2 x ≥ 50 mm)

Art. Nr.	Reikalaujamas nišos plotis	Reikalaujamas nišos aukštis	Reikalaujamas nišos gylis
77351011	445 mm	720-850 mm	80-125 mm
77351012	585 mm	720-850 mm	80-125 mm
77351013	735 mm	720-850 mm	80-125 mm
77351014	885 mm	720-850 mm	80-125 mm
77351015	1035 mm	720-850 mm	80-125 mm
77351016	1185 mm	720-850 mm	80-125 mm

Art. Nr.	Montavimo aukštis	Spintelės gylis	Šildymo kontūrai komplekte rutuliniai ventiliai
77351011	712-842 mm	80-120 mm	2
77351012	712-842 mm	80-120 mm	3-5
77351013	712-842 mm	80-120 mm	6-8
77351014	712-842 mm	80-120 mm	9-11
77351015	712-842 mm	80-120 mm	12
77351016	712-842 mm	80-120 mm	-

Art. Nr.	Šildymo kontūrai komplekte kampiniai rutuliniai ventiliai	Šildymo kontūrai, komplekte kampinis reguliavimo ventilių komplektas	Šildymo kontūrai, komplekte pamaišymo mazgas
77351011	-	-	-
77351012	2-4	2-3	2
77351013	5-7	4-6	3-5
77351014	8-10	7-9	6-8
77351015	11-12	10-12	9-11
77351016	-	-	12

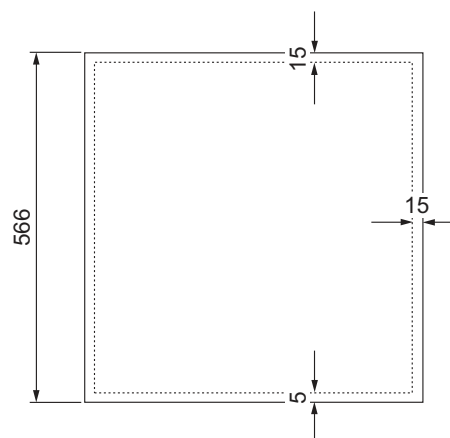
#### TECEfloor stiklinės durelės

Stiklinės durelės skirtos potinkinėms kolektorinėms spintoms. Durelės montuojamos nuėmus metalines dureles ir sumontavus tvirtinimo detales prie TECEfloor kolektorinės spintelės korpuso. Durelės pagamintos iš 6 mm grūdintojo stiklo, stiklas matinis, padengtas dviguba keramikine danga, briaunos užapvalintos ir poliruotos, su sandarinimo tarpine kuri kompensuoja nedidelius sienų nelygumus.

Stiklas į aukštį ir į plotį didesnis apie 15 mm, todėl uždengia metalinį rėmelį ir nedidelį sienos kraštelį. Montavimo rinkinį sudaro, stiklinės durys, laikikliai su gylis reguliavimu ir magnetai.



Spintelės tipas	Stiklinis dangtis	Art. Nr.	Pak. 1	€/vnt.
400	489 x 566 mm	77352011	1 vnt.	294,53
600	628 x 566 mm	77352012	1 vnt.	299,88
750	778 x 566 mm	77352013	1 vnt.	315,95
900	928 x 566 mm	77352014	1 vnt.	358,79
1050	1078 x 566 mm	77352015	1 vnt.	364,14



# TECEfloor – Kolektoriai

## TECEfloor virštinkinė kolektorinė spintelė AP 125

Potinkinė kompaktiška ir stabili kolektorinė spinta pagaminta iš 1 mm cinkuotosios plieno skardos pagal normą DIN EN 10327/10143, su specialiais C tipo bėgiais šildymo kolektoriams montuoti. Padengta miltelinu būdu aukštos kokybės epoksidu poliesterine danga, spalva balta RAL 9016.



Spintelės tipas	Plotis	Art. Nr.	Pak. 1	Pak. 2	€/vnt.
500	500 mm	77352001	1 vnt.	24 vnt.	89,91
730	730 mm	77352002	1 vnt.	18 vnt.	101,15
900	880 mm	77352003	1 vnt.	16 vnt.	112,40
1000	1030 mm	77352004	1 vnt.	14 vnt.	125,25

Rekomenduojamas spintos plotis

= sumontuoti prietaisai + paliekama laisva erdvė (2 x ≥ 50 mm)

Art. Nr.	Spintelės gylis	Šildymo kontūrai	Šildymo kontūrai
		komplekte rutuliniai ventiliai	komplekte kampiniai rutuliniai ventiliai
77352001	125 mm	2-4	2-3
77352002	125 mm	5-9	4-8
77352003	125 mm	10-11	9-11
77352004	125 mm	12	12

Art. Nr.	Šildymo kontūrai, komplekte	Šildymo kontūrai, komplekte	Spintelės aukštis
	kampinis reguliavimo ventilių kompleksas	pamaisymo mazgas	
77352001	2	-	618 mm
77352002	3-7	2-6	618 mm
77352003	8-10	7-9	618 mm
77352004	11-12	10-12	618 mm

## TECEfloor kolektorinės spintos užrakinimo spynelė su raktu

Pasukama TECEfloor potinkinės kolektorinės spintos užrakinimo spynelė su raktu.



Art. Nr.	Pak. 1	Pak. 2	€/vnt.
77990010	1 vnt.	10 vnt.	11,32



**TECEfloor pamaišymo mazgas su 3-jų eigų vožtuvu**

Pamaišymo mazgas, skirtas sumažinti ir reguliuoti paduodamo srauto temperatūrą kombinuotoje radiatorinio ir grindinio šildymo sistemoje. Pamaišymo mazgas su elektroniniu siurbliu ir 3-jų eigų pamaišymo vožtuvu, skirtas sumažinti paduodamo srauto temperatūrą iki reikiamos grindiniam šildymui.

Pajungimas: Rp 1"

Atstumas tarp pajungimo centrų: 125 mm

Maksimalus darbinis slėgis: 6 bar

Maksimali darbinė temperatūra: 95 °C

Versija: Padavimas dešinėje (gali būti pakeista į padavimą kairėje)

Komplekte:

- Elektroninis siurblys Wilo Yonos Para (RS 25/6 arba 25/7.5)
- 3-jų eigų pamaišymo vožtuvas su perleidimo vožtuvu, kvs = 7.0
- Uždarymo ventiliai su termometrais
- Nustatyto srauto užrakinimas
- Termoizoliacinė dėžė pagaminta iš EPP (matmenys: 250 x 380 x 170 mm)



Variantas	Art. Nr.	Pak. 1	€/vnt.
Rp 1" - RS 25/6 (iki 20 KW/10 K/1700 l/h)	77460003	1 vnt.	634,64
Rp 1" - RS 25/7,5 (iki 30 KW/10 K/2500 l/h)	77460004	1 vnt.	775,10

**TECEfloor pamaišymo mazgo pavara 230 V****Nauja**

Elektromechaninė pavara skirta pamaišymo vožtuvui su vožtuvo padėties indikatoriumi, LED veikimo indikatoriumi, mova rankiniam valdymui, paprastai ir lengvai montuojama, tyliai ir patikimai veikianti.

Maitinimas: 230 V, 50 Hz/3-5 VA

Veikimo kampas: 90 ° fiksuota

Sukimo laikas: 2 min/90 °

Jėga: 5 Nm

Apsaugos klasė: IP42



Art. Nr.		Pak. 1	€/vnt.
77460005	Nauja	1 vnt.	110,55

**TECEfloor pastovios temperatūros reguliatorius 230 V****Nauja**

Pastovios temperatūros reguliatorius su valdymo pavara. Nustatoma naudojant klaviatūrą, atsparūs mechaniniams poveikiams, drėgmei ir dulkėms. Su temperatūros indikatoriumi, vožtuvo padėties indikatoriumi, LED veikimo indikatoriumi, komplekte kontaktinis daviklis.

Maitinimas: 230 V, 50 Hz/4 VA

Jėga: 6 Nm

Apsaugos klasė: IP42



Art. Nr.		Pak. 1	€/vnt.
77460006	Nauja	1 vnt.	308,01

## TECEfloor design RTL box potinkinis ventilis su montavimo korpusu

Vieno kontūro grįžtamojo srauto reguliatorius, grindiniam arba sieniniam šildymui. Jungiamas į radiatorinę šildymo sistemą.

Komplekte:

Montavimo korpusas su kronšteinais tvirtinimui, termostatinis reguliavimo ventilis RTL, oro išleidimo ventilis, balansavimo ventilis, apsauginis dangtelis, 3/4" pajungimo antgaliai, montavimo gylis: 65-90 mm.

**Svarbu:**

Gali būti montuojama tik su TECEfloor RTL box dangteliais, art. Nr. 77470020 arba 77470021 (užsakoma papildomai).



Art. Nr.	Pak. 1	€/vnt.
77470010	1 vnt.	146,03

## TECEfloor Design RTL box dangtelis su termostatinio ventilio rankenėle

Vieno kontūro grįžtamojo srauto reguliatorius, grindiniam arba sieniniam šildymui. Jungiamas į radiatorinę šildymo sistemą.

Komplekte:

Grūdinto stiklo apdailos dangtelis, išskirtinio dizaino aliuminio termostatinė galva, plastikinis montavimo rėmelis su galimybe reguliuoti montavimo gylį.

Matmenys (plotis x aukštis x storis): 104 x 124 x 7 mm

**Svarbu:**

Gali būti naudojama tik su TECEfloor RTL box srauto reguliatoriumi art. Nr. 77470010 (užsakoma papildomai).



Spalva	Art. Nr.	Pak. 1	€/vnt.
Stiklas baltas	77470021	1 vnt.	101,91
Stiklas juodas	77470020	1 vnt.	101,91

## TECEfloor DT termostato dangtelis

Išskirtinio dizaino stiklinis termostato dangtelis, NOA dizainas

- Dangtelių spalvos suderintos su TECElux ir TECEloop
- 3 mm grūdintas stiklas, galima montuoti tik ant TECEfloor patalpos termostato DT, dangteliai bet kuriuo metu gali būti pakeičiami.

Išorinis diametras 105 mm, storis 27 mm

**Pastaba:**

Gali būti montuojama tik su TECEfloor DT termostatu (užsakoma papildomai).

Spalva	Art. Nr.	Pak. 1	Pak. 2	€/vnt.
Stiklas juodas, korpusas juodas	77400015	1 vnt.	15 vnt.	57,78
Stiklas baltas, korpusas baltas	77400016	1 vnt.	15 vnt.	57,78
Stiklas oranžinis, korpusas baltas	77400017	1 vnt.	15 vnt.	63,35
Stiklas juodas, korpusas šv. pilkas	77400010	Išparduodama	1 vnt.	15 vnt. 56,26
Stiklas baltas, korpusas šv. pilkas	77400011	Išparduodama	1 vnt.	15 vnt. 56,26
Stiklas oranžinis, korpusas šv. pilkas	77400012	Išparduodama	1 vnt.	15 vnt. 61,62



**TECEfloor termostatas DT**

Elektroninis patalpos termostatas, skirtas TECEfloor stikliniams dangteliams DT. Termostatas gali būti montuojamas ant instaliacinės dėžutės arba tiesiai prie sienos. Prijungus laidus uždedamas stiklinis dangtelis.

Matmenys kartu su dangteliu:

Diametras apie 105 mm, gylis apie 27 mm.

**Pastaba:**

Gali būti montuojama tik su TECEfloor DT termostato stikliniais dangteliais (užsakoma papildomai).

Variantai:

- 24 V/1 A/maks. 5 pavaros po 3 W
- 230 V/1,8 A/maks. 10 pavaros po 3 W



Variantas	Spalva	Art. Nr.	Pak. 1	€/vnt.
DT-230 V	Juoda	77410024	1 vnt.	39,50
DT-24 V	Juoda	77410025	1 vnt.	39,50

**TECEfloor kambario termostatas RT-A**

Elektroninis kambario termostatas 230 V/24 V NC. Montuojamas ant instaliacinės dėžutės arba tiesiai prie sienos, jungimo/išjungimo valdymo principas, temperatūros sumažinimas 4 K, naudojama srovė 1 A (24 V) arba 2 A (230 V), gali valdyti atitinkamai maks. 5 arba 10 pavarų po 3W, matmenys (plotis x aukštis x storis): 86 x 86 x 29 mm, korpusas plastikinis, spalva: balta.

Galimi du variantai:

- RT-A: Šildymas
- RT-A HK: Šildymas/vėsinimas

230 V ir 24 V



Variantas	Art. Nr.	Pak. 1	€/vnt.
RT-A 230	77410030	1 vnt.	23,22
RT-A 230-HK	77410031	1 vnt.	42,76
RT-A 24	77410032	1 vnt.	23,22
RT-A 24-HK	77410033	1 vnt.	42,76

**TECEfloor kambario termostatas RT-D, LC**

Elektroninis kambario termostatas 230 V/24 V NC. Montuojamas ant instaliacinės dėžutės arba tiesiai prie sienos, valdomas pasukama ir paspaudžiama rankenėle, jungimo/išjungimo valdymo principas, LC ekranas, galimi valdymo režimai: Dienos/nakties/automatinis, naudojama srovė 1 A (24 V/230 V) gali valdyti atitinkamai maks. 5 pavaras po 3 W, matmenys (plotis x aukštis x storis): 86 x 86 x 31 mm, korpusas plastikinis, spalva: balta.

Galimi du variantai:

- RT-D Standard: (šildymas, valdymo signalo įvestis, temperatūros sumažinimas 4 K)
- RT-D Control: (šildymas/vėsinimas, perjungimo įvestis, vidinis laikrodis, valdymo signalo išvestis, išmani Strat-stop funkcija, kontaktai išoriniam jutikliui)

230 V ir 24 V



Variantas	Art. Nr.	Pak. 1	€/vnt.
RT-D 230 Standard	77410034	1 vnt.	41,81
RT-D 230 Control	77410035	1 vnt.	108,21
RT-D 24 Standard	77410036	1 vnt.	41,81
RT-D 24 Control	77410037	1 vnt.	108,21

## TECEfloor kambario termostatas RT-D, LC

Elektroninis kambario termostatas 230 V/24 V NC. Montuojamas ant instaliacinės dėžutės arba tiesiai prie sienos, valdomas pasukama ir paspaudžiama rankenėle, jungimo/išjungimo valdymo principas, LC ekranas, galimi valdymo režimai: Dienos/nakties/automatinis, naudojama srovė 1 A (24 V/230 V) gali valdyti atitinkamai maks. 5 pavaras (plotis x aukštis x storis): 86 x 86 x 31 mm, korpusas plastikinis, spalva: balta.



Padengtas grūdinto stiklo plokštele.

Galimi du variantai:

- RT-D design Standard: Šildymas, valdymo signalo įvestis, temperatūros sumažinimas 4 K
- RT-D design Control: Šildymas/vėsinimas, perjungimo įvestis, vidinis laikrodis, valdymo signalo išvestis, išmani Strat-stop funkcija, kontaktai išoriniam jutikliui

230 V ir 24 V.

Variantas	Spalva	Art. Nr.	Pak. 1	€/vnt.
RT-D Design 230 Standard	Stiklas baltas	77410039	1 vnt.	81,95
RT-D Design 230 Control	Stiklas baltas	77410041	1 vnt.	126,07
RT-D Design 24 Standard	Stiklas baltas	77410043	1 vnt.	81,95
RT-D Design 24 Control	Stiklas baltas	77410045	1 vnt.	126,07

## TECEfloor komutacinė dėžutė Standard

Skirta sujungti TECEfloor termostatus su TECEfloor pavaromis (230 V/24 V). Galima sujungti papildomą laikmatį arba TECEfloor patalpos termostatą RT-D su TECEfloor termostatais RT-A arba RT-D standard tam, kad būtų galima naudoti šių termostatų sumažintos temperatūros funkciją, naudojami greito jungimo kontaktai.

Matmenys (plotis x aukštis x storis): 326 x 90 x 52 mm

Įrenginys skirtas: Tik šildymo sistemai

Papildomai užsakoma:

- TECEfloor transformatorius 77430040 (24 V)



Variantas	Art. Nr.	Pak. 1	€/vnt.
Standard 230/24 V - 6 zonų	77430028	1 vnt.	63,04
Standard 230/24 V - 10 zonų	77430029	1 vnt.	76,69

## TECEfloor komutacinė dėžutė Standard plus

Skirta sujungti TECEfloor termostatus su TECEfloor pavaromis (230 V/24 V). Galima sujungti papildomą laikmatį arba TECEfloor patalpos termostatą RT-D su TECEfloor termostatais RT-A arba RT-D standard tam, kad būtų galima naudoti šių termostatų sumažintos temperatūros funkciją, naudojami greito jungimo kontaktai.

Matmenys (plotis x aukštis x gylis): 326 x 90 x 52 mm

Įrenginys skirtas: Šildymo ir vėsinimo sistemoms, cirkuliacinio siurblio valdymui, įvesties temperatūros ribojimui ir rasos taško kontrolei

Papildomai užsakoma:

- TECEfloor transformatorius 77430040 (24 V)



Variantas	Art. Nr.	Pak. 1	€/vnt.
Standard plus 230 V - 6 zonų	77430030	1 vnt.	73,54
Standard plus 230 V - 10 zonų	77430031	1 vnt.	88,25
Standard plus 24 V - 6 zonų	77430032	1 vnt.	73,54
Standard plus 24 V - 10 zonų	77430033	1 vnt.	88,25

**TECEfloor komutacinė dėžutė Comfort**

Skirta sujungti TECEfloor termostatus su TECEfloor pavaromis (230 V/24 V). Galima sujungti papildomą laikmatį arba TECEfloor patalpos termostatą RT-D su TECEfloor termostatais RT-A arba RT-D standard tam, kad būtų galima naudoti šių termostatų sumažintos temperatūros funkciją, naudojami greito jungimo kontaktai.

Matmenys (plotis x aukštis x gylis): 326 x 90 x 52 mm

Įrenginys skirtas: Šildymo ir vėsinimo sistemoms, cirkuliacinio siurblio valdymui, katilo valdymui, įvesties temperatūros ribojimui ir rasos taško kontrolei, statuso LED indikacija



Variantas	Art. Nr.	Pak. 1	€/vnt.
Comfort 230 V - 10 zonų	77430039	1 vnt.	128,17

**TECEfloor temperatūros jutiklis**

Grindų temperatūros jutiklis, skirtas TECEfloor kambario termostatams RT-D control: NTC 22 kOhm nuo 25 °C.

Laido ilgis/tipas: 3 m, 2 x 0.75 mm<sup>2</sup>



Art. Nr.	Pak. 1	€/vnt.
77410050	1 vnt.	25,00

**TECEfloor transformatorius**

TECEfloor transformatorius sumontuotas dėžutėje pagal saugos normas EN 61558, skirtas TECEfloor 24V sistemoms. Paduodama: 230 V 50/60 Hz, išeinanti: 24 V, 30 VA, be apkrovos < 1 W.

Art. Nr.	Pak. 1	€/vnt.
77430040	1 vnt.	59,88

**TECEfloor belaidis kambario termostatas RTF-A**

Belaidis kambario termostatas, šildymas/vėsinimas, veikimo dažnis 868 MHz. Montuojamas ant instaliacinės dėžutės arba tiesiai prie sienos, įjungimo/išjungimo valdymo principas, nustatomos temperatūros koregavimas, matmenys (plotis x aukštis x storis): 86 x 86 x 20 mm, korpusas plastikinis, spalva: balta, komplekte du AAA tipo elementai.



Variantas	Art. Nr.	Pak. 1	€/vnt.
RTF-A	77420030	1 vnt.	63,04

## TECEfloor belaidis kambario termostatas RTF-D, LC

Belaidis kambario termostatas, šildymas/vėsinimas, veikimo dažnis 868 MHz. Montuojamas ant instaliacinės dėžutės arba tiesiai prie sienos, valdomas pasukama ir paspaudžiama rankenėle, jungimo/išjungimo valdymo principas, LC ekranas, lifestyle funkcijos (pvz., įvairūs veikimo režimai, laikmatis, vakarėlio funkcija, atostogų režimas), išmani Strat-stop funkcija, matmenys (plotis x aukštis x storis): 86 x 86 x 20 mm, korpusas plastikinis, spalva: balta, komplekte du AAA tipo elementai. Gali būti su arba be grindų daviklio.

Variantas	Art. Nr.	Pak. 1	€/vnt.
RTF-D	77420032	1 vnt.	86,15
RTF-D su grindų davikliu	77420033	1 vnt.	126,07



## TECEfloor belaidis kambario termostatas RTF-D, LC

Belaidis kambario termostatas, šildymas/vėsinimas, veikimo dažnis 868 MHz. Montuojamas ant instaliacinės dėžutės arba tiesiai prie sienos, valdomas pasukama ir paspaudžiama rankenėle, jungimo/išjungimo valdymo principas, LC ekranas, lifestyle funkcijos (pvz., įvairūs veikimo režimai, laikmatis, vakarėlio funkcija, atostogų režimas), išmani strat-stop funkcija, matmenys (plotis x aukštis x storis): 86 x 86 x 20 mm, korpusas plastikinis, spalva: balta, komplekte du AAA tipo elementai.

Padengtas grūdinto stiklo plokštele.

Variantas	Spalva	Art. Nr.	Pak. 1	€/vnt.
RTF-D Design	Stiklas baltas	77420035	1 vnt.	136,58



## TECEfloor 24 V belaidė komutacinė dėžutė, su transformatoriumi

Komutacinė dėžutė, skirta priimti radijo signalus iš TECEfloor belaidžių termostatų bei prijungti TECEfloor pavaras (24 V). Įvesties signalai: CO šildymas/vėsinimas, papildomas laikmatis ir rasos taško daviklis. Išvesties signalai: Siurblio ir katilo valdymas, cikliškas pavarų junginėjimas, greito jungimo kontaktai.

Matmenys (plotis x aukštis x gylis): 305 x 75 x 52 mm

Matmenys (plotis x aukštis x gylis): 370 x 75 x 52 mm

Galimi variantai: 4 zonos (6 pavaros) arba 8 zonos (12 pavarų)



Variantas	Art. Nr.	Pak. 1	Pak. 2	€/vnt.
Komutacinė dėžutė 24 - 4 zonos	77440030	1 vnt.	-	318,33
Komutacinė dėžutė 24 - 8 zonos	77440031	1 vnt.	-	380,32
Komutacinė dėžutė 24 - 4 zonos (valdymas internetu)	77440035	1 vnt.	-	393,98
Komutacinė dėžutė 24 - 8 zonos (valdymas internetu)	77440036	1 vnt.	10 vnt.	444,40
Komutacinė dėžutė 24 - 12 zonų (valdymas internetu)	77440037	1 vnt.	5 vnt.	572,58

**TECEfloor radijo signalo kartotuvas**

Radijo signalo kartotuvas, skirtas sujungti toli stovinčius TECEfloor belaidžius termostatus su TECEfloor valdymo bloku, veikimo dažnis 868 MHz, komplekte maitinimo blokas su laidu.

Antenos laido ilgis: 1.5 m



Art. Nr.	Pak. 1	€/vnt.
77440040	1 vnt.	211,17

**TECEfloor išorinė antena, skirta TECEfloor belaidei sistemai**

Išorinė TECEfloor antena, skirta prijungti prie belaidžio TECEfloor valdymo bloko. Prijungus anteną sustiprinamas TECEfloor valdymo bloko siunčiamas signalas.

Antenos laido ilgis: 5 m



Art. Nr.	Pak. 1	€/vnt.
77440041	1 vnt.	204,87

**TECEfloor SLQ pavara 230 V**

Pavara, normaliai uždaryta (NC), montuojama ant SLQ šildymo kolektorių grįžtamo vožtuvo, apsaugos klasė IP 54, montuojama 360° bet kokia padėtimi. Tvirtas sujungimas M 30 x 1.5 pagamintas iš nikeliu dengto žalvario, uždarymo eiga atitinka SLQ šildymo kolektoriaus vožtuvą, optimali uždarymo jėga 80 N, naudojama įtampa 230 V.

SLQ kokybės kontrolė ir suderinamumas.



Art. Nr.	Pak. 1	Pak. 2	€/vnt.
77490010	1 vnt.	10 vnt.	23,23

**TECEfloor SLQ pavara 24 V**

Pavara, normaliai uždaryta (NC), montuojama ant SLQ šildymo kolektorių grįžtamo vožtuvo, apsaugos klasė IP 54, montuojama 360° bet kokia padėtimi. Tvirtas sujungimas M 30 x 1.5 pagamintas iš nikeliu dengto žalvario, uždarymo eiga atitinka SLQ šildymo kolektoriaus vožtuvą, optimali uždarymo jėga 80 N, naudojama įtampa 230 V.

SLQ kokybės kontrolė ir suderinamumas.



Art. Nr.	Pak. 1	Pak. 2	€/vnt.
77490020	1 vnt.	10 vnt.	23,23

**TECEfloor SLQ pavara pastatų valdymo sistemoms**

Pavara, normaliai uždaryta (NC), montuojama ant SLQ šildymo kolektorių grįžtamo vožtuvo, skirta prijungti prie pastatų valdymo sistemos (BMS), valdymo įtampa 0-10 V, apsaugos klasė IP 54, montuojama 360° bet kokia padėtimi, naudojama įtampa 24 V.

Antenos laido ilgis: 1 m



Art. Nr.	Pak. 1	€/vnt.
77490021	1 vnt.	72,20

# TECEfloor – Papildomos dalys

## TECE kampo fiksatorius

Plastikinė alkūnė vamzdžiams fiksuoti kampu betone.

Matmuo	Art. Nr.	Pak. 1	Pak. 2	€/vnt.
14-17 mm	77910010	25 vnt.	200 vnt.	0,95
18-20 mm	77910011	25 vnt.	100 vnt.	1,26
25 mm	77910012	25 vnt.	100 vnt.	1,90



## TECE žirklės vamzdžiams kirpti

Matmuo	Art. Nr.	Pak. 1	€/vnt.
14-25	8760002	1 vnt.	33,15 net



## TECEfloor SLQ vamzdžių kalibratorius diam. 14/16/17/20

SLQ vamzdžių kalibratorius 12/14/16/17/20 su pritaikyta pjovimo geometrija, skirtas nuvalyti ir kalibruoti vamzdžių galus, kai naudojamos SLQ užveržiamos jungtys, patikrintas SLQ sistemos įrankis.

Matmuo	Art. Nr.	Pak. 1	€/vnt.
14/16/17/20	77920000	1 vnt.	31,11 net



## TECEfloor 16 diam. įrankių komplektas įstumiamam TECElogo sujungimui

Įrankių komplektas, skirtas nuvalyti ir nukalibruoti TECEfloor sistemos SLQ PE-RT 5S, SLQ PE-MDXc 5S ir SLQ Al/PE-RT vamzdžius, jungiant juos TECEfloor įstumiamą TECElogo jungtimi. Komplekte rankinis kalibratorius ir atsukimo raktas.

Matmuo	Art. Nr.	Pak. 1	€/vnt.
16	77920040	1 vnt.	36,01 net



## TECEfloor išplėtimo galva, tinka RAZ-V plėtimo įrankiui

SLQ išplėtimo galva, skirta PE-Xc ir PE-RT plastikiniams vamzdžiams, netinka vamzdžiams su AL sluoksniu.

Matmuo	Art. Nr.	Pak. 1	€/vnt.
17 x 2	77921700	1 vnt.	61,17 net
20 x 2 (20 L)	77922000	1 vnt.	61,17 net
25 x 2,5 (25 L)	77922500	1 vnt.	74,21 net





**TECEfloor automatiniai oro išleidimo ventiliai**

TECEfloor automatiniai oro išleidimo ventiliai G 1/2", pagaminti iš armuoto plastiko, su tarpine. Oras automatiškai pašalinamas iš sistemos, atitinka normą EN 12828. Patentuota dviejų krypčių oro praleidimo technologija užtikrina greitą veikimą. Tinka vandeniui ir vandens-glikolio tirpalui su maksimaliu 50 % glikolio kiekiu. Darbinis slėgis maks. 8 bar prie 95 °C/3.5 bar prie 120 °C.



Art. Nr.	Pak. 1	Pak. 2	€/vnt.
77300001	1 vnt.	10 vnt.	14,90

**TECE vamzdžio vyniojimo verpstas**

Vyniojimo verpstas, sulankstomas, reguliuojamas, skirtas TECEfloor, TECEflex ir TECElogo rulonams iki 600 m ilgio.

Matmuo	Art. Nr.	Pak. 1	€/vnt.
iki 600 m	720193	1 vnt.	200,00 net

**TECEfloor vamzdžio verpstas**

Universalus reguliuojamas vamzdžių verpstas TECE, ritiniams nuo 200 iki 800 m, su galimybe reguliuoti vidinį diametrą (D<sub>i</sub>) 200-900 mm, išorinis ritės diametras (D<sub>a</sub>) 600-1300 mm.

Art. Nr.	Pak. 1	€/vnt.
77920020	1 vnt.	332,52 net







Priedas

# REKLAMINIAI PAVYZDŽIAI

KAINYNAS 2021



	Puslapis
TECEone	374
TECElux	375
Unitazų vandens nuleidimo plokštelės	377
Pisuarų vandens nuleidimo plokštelės	381
TECEdrainline	384

Reklaminiai pavyzdžiai kainos pateikiamos pagal užklausimą.

## Reklaminė medžiaga – TECEone

### TECEone ekspoziciniai pavyzdžiai

Ekspozicinis pavyzdys su mechaniškai išlendančiu vandens purkštuku.

#### Papildomai reikia užsakyti:

- TECEone unitazo dangtį

Art. Nr.  
9700900



### TECEone apsauginis dangtelis

Skaidrus plastikinis dangtelis, skirtas bidė funkcijai pademonstruoti.

Art. Nr.  
9820371

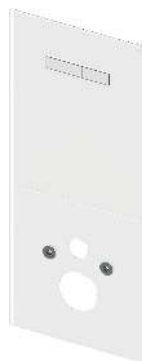


**TECElux ekspozicinė stiklinė plokštė su mechaniniu valdymu**

Viršutinė TECElux stiklinė plokštė su mechaniniais mygtukais kartu su apatine stikline plokšte.

Matmenys: 430 x 1000 x 16 mm

Spalva	Art. Nr.
Stiklas baltas, mygtukai balti	9650500
Stiklas baltas, mygtukai chromuoti, blizgantys	9650501
Stiklas juodas, mygtukai chromuoti, blizgantys	9650505



**TECElux ekspozicinė stiklinė plokštė su elektroniniu sen-Touch valdymo bloku**

Viršutinė TECElux stiklinė plokštė su elektroniniu sen-Touch valdymo bloku kartu su apatine stikline plokšte standartiniams unitazams, maitinimo blokas pakuotėje yra.

Matmenys: 430 x 1000 x 16 mm

Spalva	Art. Nr.
Stiklas baltas	9650502
Stiklas juodas	9650504



**TECElux ekspozicinė stiklinė plokštė su elektroniniu sen-Touch valdymo bloku, unitazams su bidė funkcija**

Viršutinė TECElux stiklinė plokštė su elektroniniu sen-Touch valdymo bloku kartu su apatine stikline plokšte, unitazams su bidė funkcija, maitinimo blokas pakuotėje yra.

Matmenys: 430 x 1000 x 16 mm

Spalva	Art. Nr.
Stiklas baltas	9650503

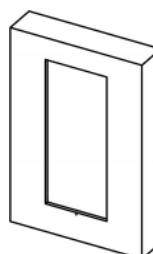


**TECElux reklaminis rėmas**

Ekspozicinė konstrukcija su TECEprofil rėmu. Skirta naudoti su TECElux moduli ir viršutine bei apatine stiklinėmis plokštėmis.

Matmenys: 816 x 1203 x 203 mm

Spalva	Art. Nr.
Raudona (spalvos kodas RAL 3001)	9650551
Juodas (spalvos kodas RAL 7021)	9650552



# Reklaminė medžiaga – TECElux

## TECElux info lentelė

TECElux informacinė lentelė, skirta TECElux reklaminiams rėmams ir TECElux ekspoziciniams moduliams.

Matmenys:

120 x 320 x 3 mm (9650553)

120 x 230 x 3 mm (9650554)



Variantas	Art. Nr.
sen-Touch ir ceramic-Air	9650553
Mechaninis	9650554



## TECElux Mini ekspozicinė vandens nuleidimo plokštelė dviejų vandens nuplovimo kiekių technologijai

Maitinimo blokas pakuotėje yra.

Matmenys: 220 x 150 x 5 mm

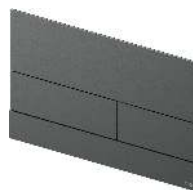
(naudojant rėmelį integruotam montavimui galima sumontuoti lygiai su siena)



Spalva	Art. Nr.
Stiklas baltas	9240565
Stiklas juodas	9240567

## TECESquare II ekspozicinė metalinė vandens nuleidimo plokštelė su **Nauja** PVD danga

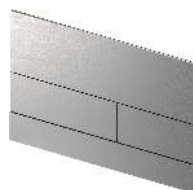
Matmenys: 220 x 150 x 3 mm



Spalva	Art. Nr.
Brushed Black Chrome / Matinė, Black Chrome	9240590 <b>Nauja</b>
Polished Gold Optic / Poliruota, Gold Optic	9240592 <b>Nauja</b>
Polished Red Gold / Poliruota, Red Gold	9240591 <b>Nauja</b>

## TECESquare II ekspozicinė metalinė vandens nuleidimo plokštelė

Matmenys: 220 x 150 x 3 mm

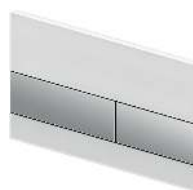


Spalva	Art. Nr.
Nerūdijantis plienas, matinė (atsparus pirštų atspaudams)	9240560
Chromuota blizganti	9240561
Balta blizganti	9240562
Balta matinė	9240568
Juoda matinė	9240564

## TECESquare ekspozicinė stiklinė unitazų vandens nuleidimo plokštelė

Matmenys: 220 x 150 x 11 mm

(naudojant rėmelį integruotam montavimui galima sumontuoti lygiai su siena)



Spalva	Art. Nr.
Stiklas baltas, mygtukai balti	9240530
Stiklas baltas, mygtukai nerūdijančio plieno, matiniai	9240536
Stiklas baltas, mygtukai chromuoti, blizgantys	9240531
Stiklas žalsvos mėtos spalvos, mygtukai nerūdijančio plieno, matiniai (atsparus pirštų atspaudams)	9240539
Stiklas juodas, mygtukas nerūdijančio plieno, matinė (atsparus pirštų atspaudams)	9240532
Stiklas juodas, mygtukai chromuoti, blizgantys	9240538
Stiklas juodas, mygtukai juodi	9240537

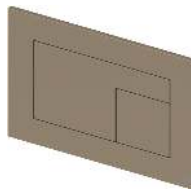
# Reklaminė medžiaga – Unitazų vandens nuleidimo plokštelės

## TECEvelvet ekspozicinė unitazų vandens nuleidimo plokštelė

**Nauja**

Matmenys: 220 x 150 x 5 mm

(naudojant integruoto montavimo rėmelį galima sumontuoti lygiai su siena, išsikiša 0 mm)



Spalva	Art. Nr.
Nero Ingo / Juoda	9240583 <b>Nauja</b>
Castoro Ottawa / Smėlio ruda	9240584 <b>Nauja</b>
Beige Arizona / Šviesiai pilka	9240913 <b>Nauja</b>
Grigio Londra / Antracitas	9240912 <b>Nauja</b>

## TECEloop ekspozicinė stiklinė unitazų vandens nuleidimo plokštelė

Matmenys: 220 x 150 x 11 mm

(naudojant rėmelį integruotam montavimui galima sumontuoti lygiai su siena)



Spalva	Art. Nr.
Stiklas baltas, mygtukai balti	9240511
Stiklas baltas, mygtukai chromuoti, matiniai	9240524
Stiklas baltas, mygtukai chromuoti, blizgantys	9240525
Stiklas juodas, mygtukai balti	9240515
Stiklas juodas, mygtukai chromuoti, matiniai	9240516
Stiklas juodas, mygtukai chromuoti, blizgantys	9240517
Stiklas juodas, mygtukai juodi	9240518
Stiklas juodas, mygtukai paausuoti	9240519
Stiklas raudonos rubino spalvos (Alape), mygtukai nerūdijančio plieno, matiniai	9240528
Akmens masė, mygtukai nerūdijančio plieno, matiniai	9240540*
Stiklas sidabro spalvos (Alape), mygtukai chromuoti, matiniai	9240541
Stiklas rudos (kavos) spalvos, mygtukai chromuoti, blizgantys	9240542
Stiklas baltas, mygtukai chromuoti, blizgantys	9240549*
Stiklas baltas, mygtukai nerūdijančio plieno, matiniai	9240550
Stiklas raudonos rubino spalvos (Alape), mygtukai balti	9240551
Šviesus betonas, mygtukai nerūdijančio plieno, matiniai	9240586 <b>Nauja</b>
Stiklas balto marmuro, mygtukai chromuoti, blizgantys	9240587 <b>Nauja</b>
Ažuolo spalvos, mygtukas juodas, matinis	9240588 <b>Nauja</b>
Stiklas vakaro mėlynos spalvos, mygtukai balti	9240589 <b>Nauja</b>

## TECESolid ekspozicinė elektroninė vandens nuleidimo plokštelė unitazams

**Nauja**

Maitinimo blokas pakuotėje yra.

Matmenys: 220 x 150 x 6 mm



Spalva	Art. Nr.
Nerūdijantis plienas, matinė (atsparus pirštų atspaudams)	9240581 <b>Nauja</b>

TECEplanus ekspozicinė unitazų vandens nuleidimo plokštelė dviejų vandens nuplovimo kiekių technologijai

Matmenys: 214 x 144 x 15 mm



Spalva	Art. Nr.
Balta, matinė	9240505
Balta blizganti	9240521
Nerūdijantis plienas, matinė	9240502
Chromuota blizganti	9240503

TECEplanus ekspozicinė unitazų vandens nuleidimo plokštelė vieno vandens nuplovimo kiekio technologijai

Matmenys: 214 x 144 x 15 mm

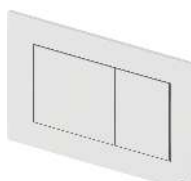


Spalva	Art. Nr.
Balta, matinė	9240504
Balta blizganti	9240520
Nerūdijantis plienas, matinė	9240500
Chromuota blizganti	9240501

TECEnow ekspozicinė unitazų vandens nuleidimo plokštelė

Matmenys: 220 x 150 x 5 mm

(naudojant rėmelį integruotam montavimui galima sumontuoti lygiai su siena)



Spalva	Art. Nr.
Balta	9240555
Chromuota blizganti	9240556
Chomuota matinė	9240557
Juoda	9240558
Juoda matinė	9240908 <b>Nauja</b>

TECEambia ekspozicinė vandens nuleidimo plokštelė dviejų vandens nuplovimo kiekių technologijai

Matmenys: 214 x 152 x 22 mm



Spalva	Art. Nr.
Balta, antibakterinė	9240900
Chomuota matinė	9240901
Chromuota blizganti	9240902
Rėmelis chromuotas matinis, mygtukai chromuoti, blizgantys	9240903
Rėmelis chromuotas, blizgantis, mygtukai chromuoti, matiniai	9240904

## Reklaminė medžiaga – Unitazų vandens nuleidimo plokštelės

TECE ekspozicinis integruoto montavimo rėmelis unitazų vandens nuleidimo plokštelėms

Ekspozicinis integruoto montavimo rėmelis skirtas TECElux Mini, TECEloop, TECEsquare ir TECEnow unitazų plokštelėms.

Matmenys: 225 x 155 x 15 mm



Spalva	Art. Nr.
Balta	9240543
Juoda	9240544
Chromuota blizganti	9240522

## TECEfilo ekspozicinė pisuarų vandens nuleidimo plokštelė

Matmenys:

- 100 x 150 x 7 mm (9242920)
- 100 x 150 x 9 mm (9242925)
- 100 x 150 x 6 mm (9242921, 9242930)



Spalva	Art. Nr.
Balta, plastikinė	9242920
Chromuota blizganti, plastikinė	9242921
Stiklas baltas	9242925
Nerūdijantis plienas, matinė (atsparus pirštų atspaudams)	9242930

## TECEfilo-Velvet ekspozicinė pisuarų vandens nuleidimo plokštelė **Nauja**

Matmenys: 104 x 124 x 6 mm

Spalva	Art. Nr.
Castoro Ottawa / Smėlio ruda	9242942 <b>Nauja</b>
Grigio Londra / Antracitas	9242943 <b>Nauja</b>



## TECEfilo-Solid ekspozicinė pisuarų vandens nuleidimo plokštelė

Matmenys: 104 x 124 x 6 mm

Spalva	Art. Nr.
Nerūdijantis plienas, matinė (atsparus pirštų atspaudams)	9242939



## TECEsquare ekspozicinė metalinė pisuarų vandens nuleidimo plokštelė

Matmenys: 124 x 144 x 2 mm

Spalva	Art. Nr.
Nerūdijantis plienas, matinė (atsparus pirštų atspaudams)	9242533
Chromuota blizganti	9242534
Balta	9242535



## TECEsquare ekspozicinė stiklinė pisuarų vandens nuleidimo plokštelė

Matmenys: 104 x 124 x 11 mm

(naudojant rėmelį integruotam montavimui galima sumontuoti lygiai su siena)

Spalva	Art. Nr.
Stiklas baltas, mygtukas baltas	9242530
Stiklas baltas, mygtukas chromuotas, blizgantis	9242531
Stiklas juodas, mygtukas nerūdijančio plieno, matinė (atsparus pirštų atspaudams)	9242532



# Reklaminė medžiaga – Pisuarų vandens nuleidimo plokštelės

## TECEloop ekspozicinė stiklinė pisuarų vandens nuleidimo plokštelė

Matmenys: 104 x 124 x 11 mm

(naudojant rėmelį integruotam montavimui galima sumontuoti lygiai su siena)



Spalva	Art. Nr.
Stiklas baltas, mygtukas baltas	9242511
Stiklas baltas, mygtukas chromuotas, matinis	9242524
Stiklas baltas, mygtukas chromuotas, blizgantis	9242525
Stiklas juodas, mygtukas baltas	9242515
Stiklas juodas, mygtukas chromuotas, matinis	9242516
Stiklas juodas, mygtukas chromuotas, blizgantis	9242517
Stiklas juodas, mygtukas juodas	9242518
Stiklas juodas, mygtukas paauskuotas	9242519

## TECEloop ekspozicinė plastikinė pisuarų vandens nuleidimo plokštelė

Matmenys: 100 x 120 x 6 mm



Spalva	Art. Nr.
Balta	9242507
Balta, mygtukas chromuotas, blizgantis	9242523
Chomuota matinė	9242509
Chomuota blizganti	9242510

## TECEplanus ekspozicinė mechaninė pisuarų vandens nuleidimo plokštelė

Matmenys: 100 x 120 x 12 mm



Spalva	Art. Nr.
Balta, matinė	9242902
Balta blizganti	9242909
Nerūdijantis plienas, matinė	9242900
Chomuota blizganti	9242901

## TECEplanus ekspozicinė elektroninė pisuarų vandens nuleidimo plokštelė

Matmenys: 100 x 120 x 12 mm



Spalva	Art. Nr.
Balta, matinė	9242906
Nerūdijantis plienas, matinė	9242903
Chomuota blizganti	9242904

## TECEnow ekspozicinė pisuarų vandens nuleidimo plokštelė

Matmenys: 104 x 124 x 5 mm



Spalva	Art. Nr.
Balta	9242536
Chomuota blizganti	9242537
Chomuota matinė	9242538

## TECEambia ekspozicinė pisuaro vandens nuleidimo plokštelė

Matmenys: 100 x 120 x 15 mm



Spalva	Art. Nr.
Balta	9242905
Balta, antibakterinė	9242908

## TECE ekspozicinis integruoto montavimo rėmelis pisuarų vandens nuleidimo plokštelėms

Ekspozicinis integruoto montavimo rėmelis skirtas TECEloop ir TECESquare pisuarų plokštelėms.

Matmenys: 129 x 109 x 15 mm



Spalva	Art. Nr.
Chromuota blizganti	9242522

# Reklaminė medžiaga – TECEdrainline

## TECEdrainline reklaminio latako korpusas

10 mm gylio reklaminis latakas skirtas įdėti A ir B tipo arba stiklinėms žalios, baltos arba juodos spalvos ekspozicinėms grotelėms. Taip pat gali būti naudojami kaip ekspozicinės grotelės plytelei įklijuoti.  
Ilgis: 850 mm



Art. Nr.

669002

## TECEdrainline ekspozicinės stiklinės grotelės

Ekspozicinės stiklinės grotelės skirtos įdėti į dušo lataką.  
Ilgis: 850 mm



Spalva

Art. Nr.

Žalia

669009

Balta

669010

Juoda

669011



Art. Nr.		Pak. 1	Pak. 2	Pak. 3	Puslapis
600700	-	1	40	-	180
600701	-	1	32	-	181
600702	Nauja	1	49	-	178
600703	Nauja	1	49	-	179
600710	-	1	-	-	184
600720	Išpardu odama	1	-	-	184
600730	-	1	-	-	184
600740	Išpardu odama	1	-	-	185
600750	-	1	-	-	185
600760	-	1	-	-	185
600770	-	1	-	-	182
600772	-	1	-	-	182
600782	-	1	-	-	183
600790	-	1	-	-	183
600791	-	1	-	-	183
600792	-	1	-	-	183
600800	-	1	40	-	180
600801	-	1	32	-	181
600802	Nauja	1	49	-	178
600803	Nauja	1	49	-	179
600810	-	1	-	-	184
600820	Išpardu odama	1	-	-	184
600830	-	1	-	-	184
600840	Išpardu odama	1	-	-	185
600850	-	1	-	-	185
600860	-	1	-	-	185
600870	-	1	-	-	182
600872	-	1	-	-	182
600882	-	1	-	-	183
600890	-	1	-	-	183
600891	-	1	-	-	183
600892	-	1	-	-	183
600900	-	1	40	-	180
600901	-	1	32	-	181
600902	Nauja	1	49	-	178
600903	Nauja	1	49	-	179
600910	-	1	-	-	184
600920	Išpardu odama	1	-	-	184
600930	-	1	-	-	184
600940	Išpardu odama	1	-	-	185
600950	-	1	-	-	185
600960	-	1	-	-	185
600970	-	1	-	-	182
600972	-	1	-	-	182
600982	-	1	-	-	183
600990	-	1	-	-	183

Art. Nr.		Pak. 1	Pak. 2	Pak. 3	Puslapis
600991	-	1	-	-	183
600992	-	1	-	-	183
601000	-	1	40	-	180
601001	-	1	32	-	181
601002	Nauja	1	49	-	178
601003	Nauja	1	49	-	179
601010	-	1	-	-	184
601020	Išpardu odama	1	-	-	184
601030	-	1	-	-	184
601040	Išpardu odama	1	-	-	185
601050	-	1	-	-	185
601060	-	1	-	-	185
601070	-	1	-	-	182
601072	-	1	-	-	182
601082	-	1	-	-	183
601090	-	1	-	-	183
601091	-	1	-	-	183
601092	-	1	-	-	183
601200	-	1	20	-	180
601201	-	1	16	-	181
601202	Nauja	1	49	-	178
601203	Nauja	1	49	-	179
601210	-	1	-	-	184
601220	Išpardu odama	1	-	-	184
601230	-	1	-	-	184
601240	Išpardu odama	1	-	-	185
601250	-	1	-	-	185
601260	-	1	-	-	185
601270	-	1	-	-	182
601272	-	1	-	-	182
601282	-	1	-	-	183
601290	-	1	-	-	183
601291	-	1	-	-	183
601292	-	1	-	-	183
601500	-	1	20	-	180
601501	-	1	16	-	181
601510	-	1	-	-	184
601520	Išpardu odama	1	-	-	184
601530	-	1	-	-	184
601540	Išpardu odama	1	-	-	185
601550	-	1	-	-	185
601560	-	1	-	-	185
601570	-	1	-	-	182
601572	-	1	-	-	182
601582	-	1	-	-	183
601590	-	1	-	-	183

## Greita artikulo paieška

Art. Nr.		Pak. 1	Pak. 2	Pak. 3	Puslapis
601591	-	1	-	-	183
601592	-	1	-	-	183
610900	-	1	9	-	186
610910	-	1	-	-	187
610970	-	1	-	-	187
610982	-	1	-	-	187
611000	-	1	9	-	186
611010	-	1	-	-	187
611070	-	1	-	-	187
611082	-	1	-	-	187
611200	-	1	9	-	186
611210	-	1	-	-	187
611270	-	1	-	-	187
611282	-	1	-	-	187
650000	-	1	270	-	189
650001	-	1	210	-	189
650002	-	1	75	-	190
650003	-	1	175	-	190
650004	-	1	320	-	189
650700	-	1	40	-	188
650800	-	1	40	-	188
650900	-	1	40	-	188
651000	-	1	40	-	188
651200	-	1	20	-	188
651500	-	1	20	-	188
660001	-	1	16	-	172, 192, 214
660002	-	8	-	-	173, 192, 214
660003	-	1	45	-	191
660004	-	1	30	-	191
660005	-	1	10	-	191
660006	-	1	50	-	191
660015	-	1	150	-	191
660016	-	1	100	-	191
660017	-	1	100	-	191
660018	-	1	100	-	191
660019	-	3,9	31,2	-	192
669002	-	1	-	-	384
669009	-	1	-	-	384
669010	-	1	-	-	384
669011	-	1	-	-	384
670800	-	1	-	-	168
670801	-	1	-	-	169
670802	-	1	-	-	169
670803	-	1	-	-	169
670810	-	1	-	-	168
670811	-	1	-	-	169
670812	-	1	-	-	169
670813	-	1	-	-	169
670821	Nauja	1	-	-	168
670900	-	1	-	-	168

Art. Nr.		Pak. 1	Pak. 2	Pak. 3	Puslapis
670901	-	1	-	-	169
670902	-	1	-	-	169
670903	-	1	-	-	169
670910	-	1	-	-	168
670911	-	1	-	-	169
670912	-	1	-	-	169
670913	-	1	-	-	169
670921	Nauja	1	-	-	168
671000	-	1	-	-	168
671001	-	1	-	-	169
671002	-	1	-	-	169
671003	-	1	-	-	169
671010	-	1	-	-	168
671011	-	1	-	-	169
671012	-	1	-	-	169
671013	-	1	-	-	169
671021	Nauja	1	-	-	168
671200	-	1	-	-	168
671201	-	1	-	-	169
671202	-	1	-	-	169
671203	-	1	-	-	169
671210	-	1	-	-	168
671211	-	1	-	-	169
671212	-	1	-	-	169
671213	-	1	-	-	169
671221	Nauja	1	-	-	168
673001	-	1	-	-	170
673002	-	1	-	-	171
674000	-	1	50	-	172
674001	Nauja	1	18	-	172
674002	Nauja	1	-	-	172
700516	-	50	500	1000	222
700520	-	50	500	1000	222
700525	-	50	350	700	222
702016	-	120	1200	2400	222
702020	-	75	750	1500	222
702025	-	75	525	1050	222
704016	-	50	500	-	223
704018	-	50	500	-	223
704020	-	50	500	-	223
704025	-	50	150	-	223
704801	-	10	-	-	237, 297
704802	-	6	-	-	237, 297
704803	-	10	500	-	237, 297
704805	-	1	-	-	237, 297
704809	Nauja	10	50	-	237, 297
704811	Nauja	10	50	-	237, 297
704812	Nauja	10	50	-	237, 297
704813	Nauja	10	500	-	237, 297
705102	-	10	100	-	224

Art. Nr.		Pak. 1	Pak. 2	Pak. 3	Puslapis
705103	-	10	100	-	224
705104	-	10	100	-	224
705105	-	10	100	-	224
705106	-	5	20	-	224
705107	-	5	20	-	224
705108	-	2	20	-	224
705109	-	2	10	-	224
705110	-	1	5	-	224
705601	-	10	100	-	224
705602	-	10	100	-	224
705603	-	10	100	-	224
705604	-	10	100	-	224
705605	-	10	50	-	224
705606	-	10	50	-	224
705607	-	5	50	-	224
705608	-	5	50	-	224
705609	-	2	20	-	224
705610	-	2	10	-	224
705611	-	1	5	-	224
706216	-	10	100	-	225
706220	-	10	100	-	225
706225	-	10	50	-	225
706232	-	5	50	-	225
706240	-	2	20	-	225
706250	-	2	10	-	225
706263	-	1	5	-	225
706603	-	10	100	-	225
706604	-	10	50	-	225
706605	-	10	50	-	225
706606	-	5	30	-	225
706607	-	5	30	-	225
706608	-	2	20	-	225
706609	-	2	10	-	225
706610	-	1	5	-	225
707165	-	2	10	-	226
707166	-	1	5	-	226
707167	-	10	40	-	226
707168	-	5	20	-	226
707169	-	2	20	-	226
707316	-	10	200	-	226
707320	-	10	100	-	226
707325	-	10	40	-	226
707332	-	5	40	-	226
707340	-	2	20	-	226
707350	-	2	10	-	226
707363	-	1	5	-	226
707801	-	10	80	-	227
707802	-	10	80	-	227
707803	-	10	60	-	227
707804	-	10	50	-	227

Art. Nr.		Pak. 1	Pak. 2	Pak. 3	Puslapis
707805	-	10	50	-	227
707806	-	10	20	-	227
708101	-	10	150	-	226
708102	-	10	150	-	226
708103	-	10	50	-	226
708104	-	10	40	-	226
708105	-	5	20	-	226
708106	-	2	10	-	226
708107	-	2	10	-	226
708601	Išpardu odama	10	40	-	232
708606	-	10	30	-	230
708607	-	10	30	-	230
708608	-	10	30	-	230
708610	-	10	100	-	230
708611	-	10	50	-	230
708612	-	10	30	-	230
708613	-	10	20	-	230
708614	-	10	20	-	231
708625	-	10	30	-	230
708626	-	10	30	-	230
708630	Nauja	10	100	-	229
708631	Nauja	10	100	-	229
708632	Nauja	10	50	-	229
708633	Nauja	10	50	-	229
708702	Išpardu odama	10	20	-	232
708705	-	10	20	-	232
709801	-	10	60	-	227
709802	-	10	40	-	227
709803	-	10	30	-	227
709804	-	10	20	-	227
709805	-	5	20	-	227
709806	-	1	10	-	227
709807	-	1	10	-	227
709808	-	1	5	-	227
710116	-	10	150	-	227
710120	-	10	80	-	227
710125	-	10	40	-	227
710132	-	5	20	-	227
710140	-	2	10	-	227
710150	-	1	5	-	227
710163	-	1	5	-	227
710601	-	10	50	-	228
710602	-	10	50	-	228
710603	-	10	100	-	228
710604	-	10	100	-	228
710605	-	10	40	-	228
710606	-	10	30	-	228
710607	-	10	30	-	228
710608	-	10	20	-	228

## Greita artikulo paieška

Art. Nr.		Pak. 1	Pak. 2	Pak. 3	Puslapis
710609	-	10	40	-	228
710610	-	5	40	-	228
710611	-	5	30	-	228
710612	-	5	30	-	228
710613	-	5	30	-	228
710614	-	2	20	-	228
710615	-	2	20	-	228
710616	-	2	8	-	228
710617	-	2	20	-	228
710618	-	1	5	-	228
710619	-	1	5	-	228
710620	-	1	5	-	228
710621	-	1	5	-	228
710622	-	1	5	-	228
710623	-	1	5	-	228
712007	Išpardu odama	1	12	-	249
712008	Išpardu odama	1	10	-	249
712201	-	1	12	-	248
712202	-	1	12	-	248
712540	-	1	-	-	247, 306
712541	-	1	-	-	247, 306
712542	-	1	-	-	247, 306
712543	-	1	-	-	247, 306
712544	-	1	-	-	247, 306
712545	-	1	-	-	247, 306
712546	-	1	-	-	247, 306
712547	-	1	-	-	247, 306
712548	-	1	-	-	247, 306
712549	-	1	-	-	247, 306
712550	-	1	-	-	247, 306
712551	-	1	-	-	248, 307
712552	-	1	-	-	248, 307
712553	-	1	-	-	248, 307
712554	-	1	-	-	248, 307
712555	-	1	-	-	248, 307
712556	-	1	-	-	248, 307
712557	-	1	-	-	248, 307
712558	-	1	-	-	248, 307
712559	-	1	-	-	248, 307
712560	-	1	-	-	248, 307
712561	-	1	-	-	248, 307
712562	-	1	-	-	248, 307
712602	-	1	-	-	350
712603	-	1	-	-	350
712604	-	1	-	-	350
712605	-	1	-	-	350
712606	-	1	-	-	350
712607	-	1	-	-	350
712608	-	1	-	-	350

Art. Nr.		Pak. 1	Pak. 2	Pak. 3	Puslapis
712609	-	1	-	-	350
712610	-	1	-	-	350
712611	-	1	-	-	350
712612	-	1	-	-	350
713020	-	10	100	-	243
713316	-	10	100	-	243
713320	-	10	100	-	243
713516	-	10	100	-	243
713616	Išpardu odama	10	100	-	243
713620	-	10	100	-	243
713805	-	10	100	-	244
713806	-	10	100	-	244
713816	-	5	100	-	233
713820	Išpardu odama	5	40	-	233
713916	-	10	150	-	233
713920	-	10	100	-	233
713925	-	10	50	-	233
713932	Išpardu odama	5	40	-	233
714016	-	10	50	-	239
714020	-	10	50	-	239
714516	-	6	60	-	239
714901	-	1	10	-	239
714905	-	1	10	-	239
714907	-	1	5	-	240
715016	-	10	60	-	239
715020	-	10	50	-	239
715516	Išpardu odama	6	60	-	239
716116	-	1	5	-	241
716316	-	10	150	-	232
716320	-	10	100	-	232
716321	-	10	100	-	232
716325	-	10	50	-	232
716332	-	10	50	-	232
716340	-	1	10	-	231
716341	-	1	10	-	231
716342	-	1	10	-	231
716343	-	1	10	-	231
716344	-	1	10	-	231
717501	-	10	150	-	240, 301
717601	-	10	100	-	228
717602	-	10	100	-	228
717603	-	5	100	-	228
717604	-	5	50	-	228
717605	-	5	50	-	228
717606	-	5	30	-	228
717607	-	1	25	-	228
717608	-	1	15	-	228

Art. Nr.		Pak. 1	Pak. 2	Pak. 3	Puslapis
718017	-	10	40	-	235, 296
718019	-	10	60	-	252
718020	-	1	10	-	240
718022	-	10	40	-	235, 296
718024	-	10	40	-	235, 296
718026	-	10	100	-	235, 296
718030	-	10	40	-	235, 296
718501	-	1	10	-	240
718502	-	1	10	-	240
718503	-	1	10	-	240
719120	Išpardu odama	1	-	-	249
719125	Išpardu odama	1	-	-	249
720005	-	1	-	-	255
720040	-	10	100	-	255
720050	-	1	-	-	253
720056	-	1	-	-	253
720090	-	1	-	-	255
720093	-	1	-	-	255
720128	-	1	-	-	254
720170	-	1	-	-	254
720172	-	1	-	-	253
720173	-	1	-	-	254
720174	-	1	-	-	254
720193	-	1	-	-	256, 315, 369
720194	-	1	-	-	256, 315
720203	-	1	-	-	253
720204	-	1	-	-	253
720222	-	1	-	-	255, 314
720223	-	1	-	-	255, 314
720527	-	10	80	-	238, 298
720528	-	5	20	-	238, 298
720550	-	5	25	-	236
720560	-	1	10	-	234
720562	-	1	10	-	234
720565	-	1	10	-	234
720566	-	1	10	-	235
720571	-	5	20	-	234
720572	-	1	10	-	234
720575	-	1	10	-	231
720601	-	20	4320	-	232, 295
720602	-	20	4320	-	232, 295
721005	Nauja	5	25	-	238
730010	-	1	25	-	239, 301
730025	-	1	20	-	240, 301
730110	-	1	10	-	242
730115	-	1	10	-	242
730120	-	1	10	-	242
730125	-	1	10	-	242
730130	-	1	10	-	242

Art. Nr.		Pak. 1	Pak. 2	Pak. 3	Puslapis
730135	-	1	10	-	242
730504	-	10	50	-	228
730508	-	10	50	-	228
730509	-	10	100	-	228
730511	-	10	100	-	228
730514	-	10	30	-	228
730515	-	10	20	-	228
730516	-	10	40	-	228
730519	-	5	30	-	228
730520	-	5	30	-	228
730521	-	10	40	-	228
730522	-	10	30	-	228
730523	-	5	30	-	228
730524	-	2	8	-	228
730525	-	2	20	-	228
730533	-	2	20	-	228
730536	-	2	20	-	228
730537	-	5	40	-	228
730544	-	10	40	-	228
730616	-	10	200	-	229
730620	-	10	200	-	229
730916	-	10	150	-	227
730920	-	10	80	-	227
730925	-	10	40	-	227
730932	-	5	20	-	227
730940	-	2	10	-	227
731016	-	75	525	1050	220
731020	-	50	350	700	220
731025	-	25	175	350	220
731116	-	75	300	600	221
731120	-	75	300	600	221
731125	-	50	200	400	221
731132	-	25	75	150	221
731616	-	75	225	450	221
731620	-	75	225	450	221
731625	-	50	150	300	221
731632	-	25	75	150	221
731916	-	50	150	300	221
731920	-	50	150	300	221
731925	-	25	100	200	221
732016	-	100	1000	2000	220
732020	-	100	700	1400	220
732025	-	50	250	500	220
732032	-	25	125	250	220
732216	-	100	-	-	220
732220	-	70	-	-	220
732225	-	45	-	-	220
732232	-	30	-	-	220
732240	-	15	-	-	220
732250	-	15	-	-	220

## Greita artikulo paieška

Art. Nr.		Pak. 1	Pak. 2	Pak. 3	Puslapis
732263	-	5	-	-	220
734516	-	50	500	32000	223
734520	-	50	500	32000	223
734525	-	50	250	16000	223
734532	-	25	100	-	223
734540	-	15	60	-	223
734550	-	10	50	-	223
734563	-	5	20	-	223
736016	-	10	100	-	225
736020	-	10	100	-	225
736025	-	10	50	-	225
736032	-	5	50	-	225
736040	-	2	20	-	225
736503	-	10	100	-	225
736504	-	10	50	-	225
736505	-	10	50	-	225
736506	-	5	30	-	225
736507	-	5	30	-	225
736508	-	2	20	-	225
737016	-	10	200	-	225
737020	-	10	100	-	225
737025	-	10	40	-	225
737032	-	5	40	-	225
737040	-	2	20	-	225
740131	-	1	-	-	254, 313
740140	-	1	50	400	238
751016	-	1	10	-	245
751020	-	1	10	-	245
751116	-	1	10	-	245
751120	-	1	10	-	245
760016	-	10	150	-	227
760020	-	10	80	-	227
760025	-	10	40	-	227
760032	-	5	20	-	227
760040	-	2	10	-	227
760504	-	10	50	-	228
760508	-	10	50	-	228
760509	-	10	100	-	228
760511	-	10	100	-	228
760514	-	10	30	-	228
760515	-	10	20	-	228
760516	-	10	40	-	228
760517	-	5	30	-	228
760518	-	5	40	-	228
760519	-	5	30	-	228
760520	-	5	30	-	228
760521	-	10	40	-	228
760522	-	10	30	-	228
760523	-	5	30	-	228
760524	-	2	8	-	228

Art. Nr.		Pak. 1	Pak. 2	Pak. 3	Puslapis
760525	-	2	20	-	228
760526	-	1	5	-	228
760533	-	2	20	-	228
760534	-	1	5	-	228
760536	-	2	20	-	228
760537	-	5	40	-	228
760543	-	2	20	-	228
760544	-	10	40	-	228
763616	-	10	100	-	243
763620	-	10	100	-	243
765002	-	10	100	-	224
765003	-	10	100	-	224
765004	-	10	100	-	224
765007	-	10	100	-	224
765008	-	5	20	-	224
765009	-	5	20	-	224
765010	-	2	20	-	224
765116	-	10	200	-	229
765120	-	10	200	-	229
765130	-	1	10	-	235
765502	-	10	100	-	224
765503	-	10	100	-	224
765504	-	10	100	-	224
765506	-	10	100	-	224
765507	-	10	50	-	224
765508	-	10	50	-	224
765509	-	5	50	-	224
765510	-	5	50	-	224
765511	-	2	20	-	224
765512	-	2	10	-	224
765513	-	1	5	-	224
766016	-	10	100	-	225
766020	-	10	100	-	225
766025	-	10	50	-	225
766032	-	5	50	-	225
766040	-	2	20	-	225
766050	-	2	10	-	225
766063	-	1	5	-	225
766503	-	10	100	-	225
766504	-	10	50	-	225
766505	-	10	50	-	225
766506	-	5	30	-	225
766507	-	5	30	-	225
766508	-	2	20	-	225
766509	-	2	10	-	225
767016	-	10	200	-	225
767020	-	10	100	-	225
767025	-	10	40	-	225
767032	-	5	40	-	225
767040	-	2	20	-	225

Art. Nr.		Pak. 1	Pak. 2	Pak. 3	Puslapis
767050	-	2	10	-	225
767063	-	1	5	-	225
767125	-	10	40	-	226
767132	-	5	20	-	226
767140	-	2	20	-	226
767501	-	10	60	-	227
767516	-	10	80	-	227
767520	-	10	80	-	227
767525	-	10	50	-	227
767526	-	10	50	-	227
767532	-	10	20	-	227
767570	-	10	100	-	228
767572	-	5	100	-	228
767573	Nauja	5	50	-	228
767574	-	5	50	-	228
767575	Nauja	10	100	-	228
767576	-	5	50	-	228
767578	-	10	100	-	228
767579	-	5	100	-	228
768002	-	10	50	-	226
768016	-	10	150	-	226
768020	-	10	150	-	226
768025	-	10	40	-	226
768032	-	5	20	-	226
768501	-	10	30	-	230
768502	-	10	20	-	231
768516	-	10	100	-	230
768520	-	10	50	-	230
768525	-	10	30	-	230
768526	-	10	20	-	230
769516	-	10	60	-	227
769520	-	10	40	-	227
769522	-	10	30	-	227
769525	-	10	20	-	227
769527	-	5	20	-	227
769532	-	5	20	-	227
769534	-	1	10	-	227
769540	-	1	10	-	227
785036	-	100	2000	-	252, 310
785037	-	100	2000	-	252, 310
785038	-	50	1000	-	252, 310
785039	-	50	1000	-	252, 310
785040	-	50	1000	-	252, 310
785041	Išpardu odama	25	250	-	252, 310
3601050	-	1	10	-	196
3601100	-	1	10	-	196
3601102	-	1	10	-	197
3601104	Nauja	1	-	-	200
3601200	-	1	10	-	198

Art. Nr.		Pak. 1	Pak. 2	Pak. 3	Puslapis
3601202	-	1	10	-	199
3601300	-	1	10	-	200
3601400	-	1	-	-	201
3601401	-	1	-	-	201
3601500	-	1	-	-	202
3601600	-	1	-	-	202
3603500	-	1	-	-	203
3603600	-	1	-	-	203
3607500	-	1	-	-	204
3607600	-	1	-	-	204
3660001	-	1	-	-	205
3660002	-	1	-	-	206
3660003	-	1	-	-	207
3660004	-	1	-	-	207
3660005	-	1	-	-	209
3660006	-	1	-	-	209
3660007	-	1	-	-	208
3660008	-	1	-	-	208
3660009	-	1	-	-	206
3660010	-	1	-	-	207
3660011	-	1	-	-	205
3660016	-	1	-	-	205
3660018	-	1	-	-	209
3660019	-	1	-	-	209
3660020	Nauja	1	-	-	206
3660021	Nauja	1	-	-	208
3665000	-	1	-	-	210
3665001	-	1	-	-	210
3665002	-	1	-	-	210
3665003	-	1	-	-	210
3665006	-	1	-	-	211
3665009	-	1	-	-	211
3690003	-	1	-	-	213
3690004	-	1	-	-	212
3690005	-	1	100	-	213
3690006	-	1	-	-	213
3690007	-	1	10	-	214
3690050	-	1	50	-	212
3690070	-	1	10	-	212
3690100	-	1	10	-	212
3695002	-	1	-	-	213
3695005	-	1	-	-	213
3695006	-	1	-	-	213
7136161	-	10	100	-	243
7136201	-	10	200	-	243
8610002	-	10	100	-	289
8610003	-	10	100	-	289
8610004	-	10	80	-	289
8610005	-	10	50	-	289
8610006	-	5	50	-	289

## Greita artikulo paieška

Art. Nr.		Pak. 1	Pak. 2	Pak. 3	Puslapis
8610007	-	1	20	-	289
8610008	-	1	20	-	289
8610009	-	1	8	-	289
8610102	-	10	100	-	289
8610103	-	10	100	-	289
8610104	-	10	80	-	289
8610105	-	10	50	-	289
8610106	-	10	50	-	289
8610107	-	10	50	-	289
8610108	-	10	100	-	304
8610109	-	10	50	-	304
8610116	-	1	20	-	289
8610117	-	1	20	-	289
8610118	-	1	8	-	289
8610202	-	10	100	-	291
8610203	-	10	100	-	291
8610204	-	10	80	-	291
8610205	-	10	50	-	291
8610206	-	1	20	-	291
8610302	-	10	100	-	291
8610303	-	10	80	-	291
8610304	-	10	80	-	291
8610305	-	10	50	-	291
8610306	-	10	50	-	291
8610312	-	1	20	-	291
8610402	-	10	80	-	291
8610403	-	10	50	-	291
8610404	-	10	40	-	291
8610406	-	1	8	-	291
8610408	-	1	8	-	291
8610410	-	1	4	-	291
8611205	-	10	80	-	304
8611210	-	10	80	-	304
8611211	-	10	80	-	304
8611212	-	10	80	-	304
8620002	-	10	80	-	294
8620003	-	10	60	-	294
8620007	-	10	40	-	294
8620008	-	10	50	-	295
8620009	-	10	40	-	295
8620100	-	1	5	-	299
8620103	-	1	5	-	299
8630002	-	1	20	-	308
8630003	-	1	20	-	308
8630200	-	5	80	-	293
8630201	-	5	80	-	293
8630202	-	5	80	-	293
8630203	-	5	50	-	293
8630204	-	5	50	-	293
8630205	-	1	20	-	293

Art. Nr.		Pak. 1	Pak. 2	Pak. 3	Puslapis
8630207	-	1	20	-	293
8640001	-	10	50	-	304
8700016	-	100	1000	2000	286
8700020	-	100	700	1400	286
8700025	-	50	350	700	286
8700032	-	25	125	250	286
8700116	-	100	-	-	286
8700120	-	70	-	-	286
8700125	-	45	-	-	286
8700132	-	30	-	-	286
8700140	-	15	-	-	286
8700150	-	15	-	-	286
8700163	-	5	-	-	286
8700216	-	75	525	1050	286
8700220	-	50	350	700	286
8700225	-	25	175	350	286
8700316	-	75	225	450	287
8700320	-	75	225	450	287
8700325	-	50	150	300	287
8701416	-	50	150	300	287
8701420	-	50	150	300	287
8701425	-	25	100	200	287
8701616	-	75	300	600	287
8701620	-	75	300	600	287
8701625	-	50	200	400	287
8702016	-	75	225	450	288
8702020	-	75	225	450	288
8702025	-	50	150	300	288
8702116	-	75	300	600	288
8702120	-	75	300	600	288
8702125	-	50	200	400	288
8702216	-	50	150	300	288
8702220	-	50	150	300	288
8702225	-	25	100	300	288
8705016	-	100	1000	2000	287
8705020	-	100	700	1400	287
8705025	-	50	350	700	287
8705116	-	100	-	-	287
8705120	-	70	-	-	287
8705125	-	45	-	-	287
8705216	-	75	525	1050	288
8705220	-	50	350	700	288
8705225	-	25	175	350	288
8710516	-	10	80	-	289
8710520	-	10	80	-	289
8710525	-	10	80	-	289
8710532	-	1	20	-	289
8710540	-	1	20	-	289
8710550	-	1	8	-	289
8710563	-	1	4	-	289



Art. Nr.		Pak. 1	Pak. 2	Pak. 3	Puslapis
8710616	-	10	80	-	290
8710620	-	10	80	-	290
8710625	-	10	80	-	290
8710632	-	1	20	-	290
8710633	-	1	20	-	290
8710640	-	1	20	-	290
8710650	-	1	8	-	290
8710663	-	1	4	-	290
8710716	-	10	100	-	290
8710720	-	10	50	-	290
8710725	-	10	40	-	290
8710732	-	1	20	-	290
8710740	-	1	8	-	290
8710750	-	1	4	-	290
8710763	-	1	4	-	290
8710817	-	10	50	-	292
8710821	-	10	50	-	292
8710916	-	10	40	-	292
8710920	-	10	40	-	292
8710925	-	10	40	-	292
8710932	-	1	8	-	292
8710940	-	1	8	-	292
8710950	-	1	4	-	292
8710963	-	1	4	-	292
8711004	-	10	40	-	292
8711005	-	10	40	-	292
8711006	-	10	40	-	292
8711007	-	10	40	-	292
8711008	-	10	40	-	292
8711009	-	10	40	-	292
8711010	-	10	40	-	292
8711011	-	10	40	-	292
8711012	-	1	8	-	292
8711013	-	1	8	-	292
8711014	-	1	8	-	292
8711015	-	1	8	-	292
8711017	-	1	8	-	292
8711018	-	1	8	-	292
8711019	-	1	8	-	292
8711020	-	1	4	-	292
8711021	-	1	4	-	292
8711022	-	1	4	-	292
8711023	-	1	4	-	292
8711116	-	10	100	-	290
8711120	-	10	50	-	290
8711125	-	10	40	-	290
8711202	-	10	80	-	303
8711203	-	10	80	-	303
8711204	-	10	80	-	303
8711205	-	10	80	-	303

Art. Nr.		Pak. 1	Pak. 2	Pak. 3	Puslapis
8711206	-	10	100	-	305
8711207	-	10	100	-	305
8711225	-	10	40	-	290
8711232	-	5	20	-	290
8711240	-	2	20	-	290
8711250	-	2	10	-	290
8711263	-	1	5	-	290
8713002	-	10	100	-	289
8713003	-	10	100	-	289
8713004	-	10	80	-	289
8713005	-	10	50	-	289
8713006	-	5	50	-	289
8713007	-	1	20	-	289
8713008	-	1	20	-	289
8713009	-	1	8	-	289
8713010	-	1	4	-	289
8713102	-	10	100	-	289
8713103	-	10	100	-	289
8713104	-	10	80	-	289
8713105	-	10	50	-	289
8713106	-	10	50	-	289
8713107	-	10	50	-	289
8713108	-	1	20	-	289
8713109	-	1	20	-	289
8713110	-	1	8	-	289
8713111	-	1	4	-	289
8713202	-	10	100	-	291
8713203	-	10	100	-	291
8713204	-	10	80	-	291
8713205	-	10	50	-	291
8713206	-	1	20	-	291
8713302	-	10	100	-	291
8713303	-	10	80	-	291
8713304	-	10	80	-	291
8713305	-	10	50	-	291
8713306	-	10	50	-	291
8713307	-	1	20	-	291
8713402	-	10	80	-	291
8713403	-	10	50	-	291
8713404	-	10	40	-	291
8713405	-	1	8	-	291
8713406	-	1	8	-	291
8713407	-	1	4	-	291
8713408	-	1	4	-	291
8720009	-	10	40	-	295
8723002	-	10	80	-	294
8723003	-	10	60	-	294
8723008	-	10	50	-	294
8723011	-	10	40	-	294
8723100	-	1	5	-	298

## Greita artikulo paieška

Art. Nr.		Pak. 1	Pak. 2	Pak. 3	Puslapis
8723101	-	1	5	-	298
8723102	-	1	5	-	298
8730002	-	1	20	-	308
8730003	-	1	20	-	308
8730006	-	1	24	-	249, 308
8730007	-	1	24	-	249, 308
8730008	-	1	24	-	307
8730009	-	1	24	-	307
8730010	Nauja	1	24	-	249, 308
8730011	Nauja	1	24	-	249, 308
8730014	Nauja	1	25	-	249, 308
8730040	Nauja	1	12	-	249, 308
8730100	-	10	100	-	293
8730101	-	10	100	-	293
8730102	-	10	50	-	293
8730215	-	5	80	-	293
8730216	-	5	80	-	293
8730300	-	10	80	-	295
8730301	-	10	80	-	295
8730302	-	10	80	-	295
8730310	Nauja	10	50	-	293
8733002	-	1	20	-	308
8733003	-	1	20	-	308
8733201	-	5	80	-	293
8733202	-	5	80	-	293
8733203	-	5	50	-	293
8733204	-	5	50	-	293
8733205	-	1	20	-	293
8740001	Išpardu odama	10	50	-	304
8740100	-	1	-	-	300
8740101	-	1	10	-	300
8740102	-	1	10	-	300
8740103	-	1	10	-	300
8740216	-	10	200	-	304
8740220	-	10	200	-	304
8740401	-	10	50	-	300
8740402	-	10	50	-	300
8740403	-	10	40	-	300
8740404	-	10	40	-	300
8740405	-	1	5	-	300
8740406	-	1	5	-	301
8740421	-	1	10	-	303
8740422	-	1	10	-	303
8740423	-	1	10	-	303
8740424	-	1	10	-	303
8740430	-	1	15	-	241, 301
8740431	-	1	20	-	241, 302
8740432	-	1	20	-	241, 302
8740433	-	1	20	-	241, 302

Art. Nr.		Pak. 1	Pak. 2	Pak. 3	Puslapis
8740434	-	1	20	-	242, 302
8740435	-	1	10	-	242, 302
8740436	-	1	10	-	242, 302
8740437	-	1	10	-	242, 303
8740438	-	1	10	-	242, 303
8740439	Nauja	2	100	-	243, 304
8740440	-	10	100	-	244, 305, 341
8740461	Nauja	1	75	-	241, 301
8740462	Nauja	1	75	-	241, 301
8740463	Nauja	1	20	-	241, 302
8740550	-	1	5	-	303
8760000	-	1	-	-	313
8760001	-	1	-	-	313
8760002	-	1	-	-	313, 368
8760005	-	1	-	-	313
8760006	-	1	-	-	315
8760007	-	1	-	-	313
8760008	-	1	-	-	255, 315
8760016	-	1	-	-	313
8760020	-	1	-	-	313
8760025	-	1	-	-	313
8760032	-	1	-	-	313
8760040	-	1	-	-	313
8760050	-	1	-	-	313
8760063	-	1	-	-	313
8760103	-	1	-	-	313
8760125	-	1	-	-	314
8760132	-	1	-	-	314
8760140	-	1	-	-	314
8760150	-	1	-	-	314
8760163	-	1	-	-	314
8760216	-	1	-	-	314
8760220	-	1	-	-	314
8760225	-	1	-	-	314
8760316	-	1	-	-	315
8760320	-	1	-	-	315
8760325	-	1	-	-	315
8760416	-	1	-	-	314
8760420	-	1	-	-	314
8760425	-	1	-	-	314
8760432	-	1	-	-	314
8760440	-	1	-	-	314
8760450	-	1	-	-	314
8760463	-	1	-	-	314
8780016	-	1	10	-	309
8780020	-	1	10	-	309
8780116	-	1	10	-	309
8780120	-	1	10	-	309
8780200	-	1	20	-	245, 309
9000000	-	18	630	1890	154

Art. Nr.		Pak. 1	Pak. 2	Pak. 3	Puslapis
9010002	-	30	240	5400	154
9010003	-	10	30	-	162
9010009	-	5	50	-	163
9018002	-	6	30	-	162
9018011	-	2	10	-	162
9018012	Nauja	1	-	-	164
9020033	-	1	10	-	157
9020034	-	1	10	-	157
9020036	-	1	2	-	159
9020040	-	1	10	-	159
9020046	-	1	4	-	160
9020048	-	1	10	-	158
9020049	-	1	10	-	157
9020050	-	1	10	-	157
9020051	-	1	4	-	160
9020052	-	1	4	-	160
9021019	-	50	200	400	155
9021032	Nauja	1	35	-	16
9030002	-	10	60	240	154
9030011	-	5	15	60	154
9030013	-	2	10	-	154
9030017	-	1	-	-	163
9030024	-	1	10	-	139
9030026	-	1	-	-	140
9030028	-	1	-	-	114
9030029	-	1	-	-	45, 48, 50, 54, 64, 140
9040001	-	10	30	-	162
9040004	-	10	30	-	162
9041029	-	1	-	-	114
9041306	Nauja	1	10	60	156
9041308	Nauja	1	30	-	134
9042003	-	1	-	-	112, 161
9042005	-	1	10	-	161
9042008	-	1	10	-	100
9042010	-	1	10	-	99
9042011	-	1	10	-	99
9042012	-	1	10	-	99
9042013	-	1	10	-	99
9042016	-	1	10	-	99
9042017	-	1	10	-	99
9042018	-	1	10	-	99
9140000	-	4	20	-	163
9150000	-	1	-	-	159
9200010	-	1	10	60	117, 127, 140
9221011	-	1	-	-	140
9240100	-	1	10	-	65
9240125	-	1	10	-	65
9240126	-	1	10	-	65
9240140	-	1	10	-	65

Art. Nr.		Pak. 1	Pak. 2	Pak. 3	Puslapis
9240200	-	1	10	-	65
9240225	-	1	10	-	65
9240226	-	1	10	-	65
9240240	-	1	10	-	65
9240253	-	1	10	-	65
9240254	-	1	10	-	65
9240310	-	1	10	-	58
9240311	-	1	10	-	58
9240312	-	1	10	-	58
9240314	-	1	10	-	58
9240320	-	1	10	-	58
9240321	-	1	10	-	58
9240322	-	1	10	-	58
9240324	-	1	10	-	58
9240350	-	1	-	-	59
9240351	-	1	-	-	59
9240352	-	1	-	-	59
9240353	-	1	-	-	59
9240354	-	1	-	-	60
9240355	-	1	-	-	60
9240356	-	1	-	-	61
9240357	-	1	-	-	61
9240360	-	1	-	-	62
9240361	-	1	-	-	59
9240362	-	1	-	-	59
9240365	-	1	10	-	58
9240366	-	1	10	-	58
9240400	-	1	10	-	63
9240401	-	1	10	-	63
9240402	-	1	10	-	63
9240403	-	1	10	-	63
9240405	-	1	10	-	63
9240407	-	1	10	-	63
9240410	-	1	10	-	49, 53, 63
9240411	-	1	10	-	49, 53, 63
9240412	-	1	10	-	49, 53, 63
9240415	-	1	10	-	49, 53, 63
9240430	Nauja	1	10	-	55
9240431	Nauja	1	10	-	55
9240432	Nauja	1	10	-	55
9240433	Nauja	1	10	-	55
9240434	Nauja	1	10	-	55
9240440	Nauja	1	10	-	55
9240441	Nauja	1	10	-	55
9240442	Nauja	1	-	-	55, 82
9240443	Nauja	1	-	-	57
9240451	Nauja	1	-	-	57
9240452	Nauja	1	-	-	57
9240453	Nauja	1	-	-	57
9240454	Nauja	1	-	-	57

## Greita artikulo paieška

Art. Nr.		Pak. 1	Pak. 2	Pak. 3	Puslapis
9240455	Nauja	1	-	-	57
9240461	Nauja	1	-	-	56
9240462	Nauja	1	-	-	56
9240463	Nauja	1	-	-	56
9240464	Nauja	1	-	-	56
9240465	Nauja	1	-	-	56
9240500	-	1	-	-	379
9240501	-	1	-	-	379
9240502	-	1	10	-	379
9240503	-	1	10	-	379
9240504	-	1	-	-	379
9240505	-	1	10	-	379
9240511	-	1	-	-	378
9240515	-	1	-	-	378
9240516	-	1	-	-	378
9240517	-	1	-	-	378
9240518	-	1	-	-	378
9240519	-	1	-	-	378
9240520	-	1	10	-	379
9240521	-	1	10	-	379
9240522	-	1	-	-	380
9240524	-	1	-	-	378
9240525	-	1	-	-	378
9240528	-	1	10	-	378
9240530	-	1	10	-	377
9240531	-	1	10	-	377
9240532	-	1	10	-	377
9240536	-	1	10	-	377
9240537	-	1	10	-	377
9240538	-	1	10	-	377
9240539	-	1	10	-	377
9240540	-	1	10	-	378
9240541	-	1	10	-	378
9240542	-	1	10	-	378
9240543	-	1	-	-	380
9240544	-	1	-	-	380
9240549	-	1	10	-	378
9240550	-	1	10	-	378
9240551	-	1	10	-	378
9240555	-	1	10	-	379
9240556	-	1	10	-	379
9240557	-	1	10	-	379
9240558	-	1	10	-	379
9240560	-	1	10	-	377
9240561	-	1	10	-	377
9240562	-	1	10	-	377
9240564	-	1	10	-	377
9240565	-	1	-	-	377
9240567	-	1	-	-	377
9240568	-	1	10	-	377

Art. Nr.		Pak. 1	Pak. 2	Pak. 3	Puslapis
9240581	Nauja	1	-	-	378
9240583	Nauja	1	10	-	378
9240584	Nauja	1	10	-	378
9240586	Nauja	1	-	-	378
9240587	Nauja	1	-	-	378
9240588	Nauja	1	-	-	378
9240589	Nauja	1	-	-	378
9240590	Nauja	1	-	-	377
9240591	Nauja	1	-	-	377
9240592	Nauja	1	-	-	377
9240600	Išpardu odama	1	10	-	53
9240612	Nauja	1	10	-	52
9240613	Nauja	1	10	-	52
9240614	Nauja	1	10	-	52
9240615	Nauja	1	10	-	52
9240616	Nauja	1	10	-	52
9240617	Nauja	1	10	-	52
9240618	Nauja	1	10	-	51
9240619	Nauja	1	10	-	51
9240625	Išpardu odama	1	10	-	53
9240626	Išpardu odama	1	10	-	53
9240627	Išpardu odama	1	10	-	53
9240640	Išpardu odama	1	10	-	53
9240643	-	1	10	-	45, 48, 50, 54, 64
9240644	-	1	20	-	45, 47, 50, 54, 64
9240645	-	1	10	-	45, 48, 50, 54, 64
9240646	-	1	20	-	45, 47, 50, 54, 64
9240647	-	1	20	-	45, 47, 50, 54, 64
9240648	-	1	20	-	45, 47, 50, 54, 64
9240649	-	1	20	-	45, 47, 50, 54, 64
9240650	-	1	10	-	52
9240651	Išpardu odama	1	10	-	52
9240652	Išpardu odama	1	10	-	52
9240653	Išpardu odama	1	10	-	52
9240654	-	1	10	-	52
9240655	-	1	10	-	52
9240656	-	1	10	-	52
9240657	-	1	10	-	52
9240658	-	1	10	-	52
9240659	-	1	10	-	52

Art. Nr.		Pak. 1	Pak. 2	Pak. 3	Puslapis
9240660	-	1	10	-	52
9240663	-	1	10	-	51
9240664	-	1	10	-	51
9240665	-	1	10	-	51
9240666	-	1	10	-	51
9240667	-	1	10	-	51
9240668	-	1	10	-	51
9240669	-	1	10	-	51
9240670	Išspardu odama	1	10	-	52
9240671	-	1	10	-	52
9240672	-	1	10	-	52
9240673	Išspardu odama	1	10	-	52
9240674	-	1	10	-	52
9240675	-	1	10	-	52
9240676	Išspardu odama	1	10	-	52
9240677	Išspardu odama	1	10	-	52
9240678	-	1	10	-	52
9240679	-	1	10	-	52
9240680	Išspardu odama	1	10	-	52
9240683	Išspardu odama	1	10	-	52
9240685	Išspardu odama	1	10	-	52
9240700	-	1	10	-	66
9240701	-	1	10	-	66
9240702	-	1	10	-	66
9240730	Nauja	1	10	-	49
9240731	Nauja	1	10	-	49
9240732	Nauja	1	10	-	49
9240733	Nauja	1	10	-	49
9240734	Nauja	1	10	-	49
9240735	Nauja	1	10	-	49
9240800	-	1	10	-	47
9240801	-	1	10	-	47
9240802	-	1	10	-	47
9240803	-	1	10	-	47
9240804	-	1	10	-	47
9240805	-	1	10	-	47
9240806	-	1	10	-	47
9240807	-	1	10	-	47
9240808	-	1	10	-	47
9240809	-	1	10	-	47
9240830	-	1	10	-	46
9240831	-	1	10	-	46
9240832	-	1	10	-	46
9240833	-	1	10	-	46
9240834	-	1	10	-	46

Art. Nr.		Pak. 1	Pak. 2	Pak. 3	Puslapis
9240836	-	1	10	-	46
9240837	-	1	10	-	46
9240838	-	1	10	-	46
9240839	-	1	10	-	46
9240840	-	1	10	-	46
9240841	-	1	10	-	46
9240900	-	1	-	-	379
9240901	-	1	10	-	379
9240902	-	1	10	-	379
9240903	-	1	10	-	379
9240904	-	1	10	-	379
9240908	Nauja	1	10	-	379
9240912	Nauja	1	10	-	378
9240913	Nauja	1	10	-	378
9240920	Nauja	1	10	-	53
9240921	Nauja	1	10	-	53
9240922	Nauja	1	10	-	53
9240924	Nauja	1	10	-	53
9240925	Nauja	1	10	-	53
9240927	Nauja	1	10	-	53
9240950	-	1	-	-	67, 118, 141, 150
9240960	-	1	-	-	44
9240961	-	1	-	-	44
9240970	-	1	-	-	44
9240971	-	1	-	-	45
9242018	Nauja	1	-	-	74
9242019	Nauja	1	-	-	74
9242020	Nauja	1	-	-	74
9242021	Nauja	1	-	-	74
9242022	Nauja	1	-	-	74
9242023	Nauja	1	-	-	74
9242024	Nauja	1	-	-	74
9242025	Nauja	1	-	-	74
9242026	Nauja	1	-	-	74
9242027	Nauja	1	-	-	74
9242028	Nauja	1	-	-	74
9242029	Nauja	1	-	-	74
9242030	-	1	-	-	75
9242031	-	1	-	-	75
9242032	-	1	-	-	75
9242033	-	1	-	-	75
9242034	-	1	-	-	75
9242035	-	1	-	-	75
9242036	-	1	-	-	75
9242037	-	1	-	-	75
9242038	-	1	-	-	75
9242039	-	1	-	-	75
9242040	-	1	-	-	77
9242041	-	1	-	-	77

## Greita artikulo paieška

Art. Nr.		Pak. 1	Pak. 2	Pak. 3	Puslapis
9242042	-	1	-	-	77
9242050	-	1	10	-	76
9242051	-	1	10	-	76
9242054	-	1	10	-	76
9242055	-	1	10	-	76
9242060	-	1	10	-	73
9242061	-	1	10	-	73
9242062	-	1	10	-	73
9242063	-	1	10	-	73
9242070	-	1	10	-	72
9242071	-	1	10	-	72
9242100	-	1	15	-	87
9242126	-	1	15	-	87
9242140	-	1	15	-	87
9242310	-	1	15	-	83
9242311	-	1	15	-	83
9242312	-	1	15	-	83
9242314	-	1	15	-	83
9242350	-	1	10	-	84
9242351	-	1	10	-	84
9242352	-	1	10	-	84
9242353	-	1	10	-	84
9242354	-	1	10	-	84
9242355	-	1	10	-	84
9242356	-	1	10	-	84
9242357	-	1	10	-	84
9242400	-	1	15	-	86
9242401	-	1	15	-	86
9242402	-	1	15	-	86
9242403	-	1	15	-	86
9242405	-	1	15	-	86
9242430	Nauja	1	15	-	82
9242431	Nauja	1	15	-	82
9242432	Nauja	1	15	-	82
9242433	Nauja	1	15	-	82
9242434	Nauja	1	15	-	82
9242507	-	1	-	-	382
9242509	-	1	-	-	382
9242510	-	1	-	-	382
9242511	-	1	-	-	382
9242515	-	1	-	-	382
9242516	-	1	-	-	382
9242517	-	1	-	-	382
9242518	-	1	-	-	382
9242519	-	1	-	-	382
9242522	-	1	-	-	383
9242523	-	1	-	-	382
9242524	-	1	-	-	382
9242525	-	1	-	-	382
9242530	-	1	-	-	381

Art. Nr.		Pak. 1	Pak. 2	Pak. 3	Puslapis
9242531	-	1	-	-	381
9242532	-	1	-	-	381
9242533	-	1	10	-	381
9242534	-	1	10	-	381
9242535	-	1	10	-	381
9242536	-	1	-	-	382
9242537	-	1	-	-	382
9242538	-	1	-	-	382
9242600	-	1	15	-	80
9242625	-	1	15	-	80
9242626	-	1	15	-	80
9242627	-	1	15	-	80
9242640	Išspardu odama	1	15	-	80
9242646	-	1	40	-	79, 81, 86
9242647	-	1	40	-	79, 81, 86
9242648	-	1	40	-	79, 81, 86
9242649	-	1	40	-	79, 81, 86
9242650	-	1	15	-	80
9242651	Išspardu odama	1	15	-	80
9242652	Išspardu odama	1	15	-	80
9242653	Išspardu odama	1	15	-	80
9242654	-	1	15	-	80
9242655	-	1	15	-	80
9242656	-	1	15	-	80
9242657	-	1	15	-	80
9242658	-	1	15	-	80
9242659	-	1	15	-	80
9242660	-	1	15	-	80
9242661	-	1	15	-	80
9242662	Išspardu odama	1	15	-	80
9242663	-	1	15	-	80
9242800	-	1	15	-	78
9242801	-	1	15	-	78
9242802	-	1	15	-	78
9242803	-	1	15	-	78
9242804	-	1	15	-	78
9242805	-	1	15	-	78
9242806	-	1	15	-	78
9242807	-	1	15	-	78
9242808	-	1	15	-	78
9242809	-	1	15	-	78
9242810	-	1	10	-	78
9242811	-	1	10	-	78
9242812	-	1	10	-	78
9242900	-	1	10	-	382
9242901	-	1	10	-	382
9242902	-	1	10	-	382

Art. Nr.		Pak. 1	Pak. 2	Pak. 3	Puslapis
9242903	-	1	10	-	382
9242904	-	1	10	-	382
9242905	-	1	-	-	383
9242906	-	1	15	-	382
9242908	-	1	15	-	383
9242909	-	1	10	-	382
9242920	-	1	-	-	381
9242921	-	1	-	-	381
9242925	-	1	-	-	381
9242930	-	1	-	-	381
9242939	-	1	-	-	381
9242942	Nauja	1	10	-	381
9242943	Nauja	1	10	-	381
9300040	-	1	14	-	126
9300065	-	1	14	-	125
9300302	Nauja	1	10	60	96
9300344	Nauja	1	10	60	97
9300379	Nauja	1	10	60	101
9300380	Nauja	1	10	60	103
9300381	Nauja	1	10	60	98
9300382	Nauja	1	10	60	102
9310000	-	1	10	60	104
9310011	-	1	10	60	105
9320008	-	1	10	60	107
9320010	-	1	10	60	108
9320013	-	1	10	-	106
9330000	-	1	10	60	110
9330005	-	1	10	60	111
9340000	-	1	10	60	109
9360000	-	1	10	60	112, 161
9370007	-	1	25	-	135
9370008	-	1	18	-	136
9370021	-	1	-	-	138
9370033	-	1	-	-	138
9370040	-	1	-	-	138
9370041	-	1	18	-	137
9370300	Nauja	1	10	60	132
9375304	Nauja	1	10	60	133
9380001	-	1	5	-	113
9380002	-	1	-	-	113
9380003	-	1	5	-	114, 148
9380004	-	1	-	-	113
9380013	-	1	-	-	113
9380014	Nauja	1	15	-	112, 148
9380300	-	1	20	-	112, 148
9380301	-	1	20	-	112, 148
9400400	Nauja	1	10	60	146
9400406	Nauja	1	10	60	147
9500393	Nauja	1	16	-	124
9510003	-	1	10	-	158

Art. Nr.		Pak. 1	Pak. 2	Pak. 3	Puslapis
9600100	-	1	6	12	28
9600200	-	1	6	12	29
9600400	-	1	6	12	30
9650000	-	1	20	-	31
9650001	-	1	20	-	31
9650002	-	1	10	-	31
9650003	-	1	10	-	31
9650004	-	1	20	-	31
9650005	-	1	20	-	31
9650100	-	1	20	-	32
9650101	-	1	20	-	32
9650102	-	1	20	-	33
9650103	-	1	20	-	33
9650104	-	1	20	-	33
9650105	-	1	20	-	32
9650106	-	1	20	-	32
9650107	-	1	20	-	33
9650108	-	1	20	-	33
9650109	-	1	20	-	32
9650110	-	1	20	-	32
9650500	-	1	-	-	375
9650501	-	1	-	-	375
9650502	-	1	-	-	375
9650503	-	1	-	-	375
9650504	-	1	-	-	375
9650505	-	1	-	-	375
9650551	-	1	3	-	375
9650552	-	1	3	-	375
9650553	-	1	-	-	376
9650554	-	1	-	-	376
9660000	-	1	-	-	34
9660001	-	1	-	-	34
9660002	-	1	-	-	34
9700004	Nauja	1	12	-	20
9700200	-	1	4	8	12
9700204	Nauja	1	6	-	13
9700600	-	1	4	-	14
9700601	Nauja	1	-	-	21
9700602	Nauja	1	-	-	21
9700900	-	1	4	-	374
9810003	-	1	-	-	61, 84
9810004	-	1	-	-	62, 85
9810012	Nauja	1	-	-	57
9820030	-	1	-	-	67
9820055	-	1	-	-	117, 141
9820069	-	1	-	-	114
9820078	-	1	-	-	115
9820095	-	1	-	-	88
9820126	-	1	-	-	115
9820127	-	1	-	-	115

## Greita artikulo paieška

Art. Nr.		Pak. 1	Pak. 2	Pak. 3	Puslapis
9820128	-	1	-	-	162
9820134	-	1	-	-	114, 149
9820136	-	1	10	-	115, 140, 149
9820137	-	1	10	-	115, 140, 149
9820181	-	1	-	-	67
9820214	-	1	-	-	115, 127, 140
9820223	-	1	-	-	118, 141, 150
9820264	-	1	-	-	117, 141, 164
9820315	-	1	10	-	114, 149
9820316	-	1	10	-	115, 140, 149
9820317	-	1	-	-	115, 149
9820337	-	1	-	-	35, 118, 128, 142, 150
9820353	-	1	10	240	34, 118, 127, 142, 150
9820354	-	1	-	-	44
9820371	-	1	-	-	374
9820394	Nauja	1	-	-	119, 128, 142
9820461	Nauja	1	-	-	162
9820462	Nauja	1	-	-	162
9820464	Nauja	1	-	-	15
9820492	Nauja	1	-	-	148
9880036	-	1	-	-	116
9880037	-	1	-	-	116
9880046	-	1	-	-	15, 117, 149
9880047	-	1	-	-	14, 139
9880048	-	1	-	-	14, 139
9880052	-	1	-	-	116
9880053	-	1	-	-	116
9880054	-	1	-	-	116
9880056	Nauja	1	10	60	15, 127
13300007	Nauja	1	-	-	245, 310
13300008	Nauja	1	-	-	245, 310
13300009	Nauja	1	-	-	245, 310
13300011	Nauja	1	-	-	246, 310
13300012	Nauja	1	-	-	246, 310
13300013	Nauja	1	-	-	246, 310
13300021	Nauja	1	-	-	246, 310
13300022	Nauja	1	-	-	246, 310
13300023	Nauja	1	-	-	246, 310
77111220	-	200	2000	4000	338
77111612	Nauja	120	1200	2400	338
77111630	-	300	1200	2400	338
77111660	-	600	1200	2400	338
77111730	-	300	1200	2400	338
77111756	-	560	1120	2240	338
77112030	-	300	900	1800	338
77112060	-	600	2400	-	338
77112540	-	400	2000	-	338
77141612	Išpardu odama	120	1200	2400	339

Art. Nr.		Pak. 1	Pak. 2	Pak. 3	Puslapis
77141630	Išpardu odama	300	1500	3000	339
77141660	Išpardu odama	600	1200	2400	339
77141820	Išpardu odama	200	2400	-	339
77141861	Išpardu odama	600	2400	-	339
77142031	Išpardu odama	300	1800	-	339
77142062	Išpardu odama	600	4200	-	339
77151612	Nauja	120	1200	2400	338
77151630	-	300	1500	3000	338
77151660	-	600	1200	2400	338
77171630	Nauja	300	1200	2400	338
77171660	Nauja	600	1200	2400	338
77171730	Nauja	300	1200	2400	338
77171760	Nauja	600	1200	2400	338
77172060	Nauja	600	1200	2400	338
77211200	-	10	200	-	340
77211600	-	10	200	-	340
77211700	-	10	200	-	340
77211800	-	10	200	-	340
77212000	-	10	200	-	340
77220015	-	1	10	100	341
77220016	-	1	10	100	341
77220017	-	1	10	100	341
77220018	-	1	10	100	341
77220020	-	1	10	100	341
77220025	-	1	10	100	341
77220034	-	10	100	-	340
77230016	-	2	100	-	341
77230017	-	1	80	-	342
77300001	-	1	10	-	369
77310002	-	1	-	-	350
77310003	-	1	-	-	350
77310004	-	1	-	-	350
77310005	-	1	-	-	350
77310006	-	1	-	-	350
77310007	-	1	-	-	350
77310008	-	1	-	-	350
77310009	-	1	-	-	350
77310010	-	1	-	-	350
77310011	-	1	-	-	350
77310012	-	1	-	-	350
77310022	-	1	-	-	352
77310023	-	1	-	-	352
77311102	-	1	-	-	352
77311103	-	1	-	-	352
77311104	-	1	-	-	352
77311105	-	1	-	-	352



Art. Nr.		Pak. 1	Pak. 2	Pak. 3	Puslapis
77311106	-	1	-	-	352
77311107	-	1	-	-	352
77311108	-	1	-	-	352
77311109	-	1	-	-	352
77311110	-	1	-	-	352
77311111	-	1	-	-	352
77311112	-	1	-	-	352
77333133	-	1	-	-	351
77333134	-	1	-	-	351
77333135	-	1	-	-	351
77333136	-	1	-	-	351
77333137	-	1	-	-	351
77333138	-	1	-	-	351
77333143	-	1	-	-	351
77333144	-	1	-	-	351
77333145	-	1	-	-	351
77333153	-	1	-	-	351
77333154	-	1	-	-	351
77333163	-	1	-	-	351
77351001	-	1	24	-	250, 311, 357
77351002	-	1	18	-	250, 311, 357
77351003	-	1	16	-	250, 311, 357
77351004	-	1	14	-	250, 311, 357
77351005	-	1	12	-	250, 311, 357
77351006	-	1	12	-	250, 311, 357
77351011	-	1	24	-	358
77351012	-	1	18	-	358
77351013	-	1	16	-	358
77351014	-	1	14	-	358
77351015	-	1	12	-	358
77351016	-	1	12	-	358
77352001	-	1	24	-	251, 312, 360
77352002	-	1	18	-	251, 312, 360
77352003	-	1	16	-	251, 312, 360
77352004	-	1	14	-	251, 312, 360
77352011	-	1	-	-	251, 312, 359
77352012	-	1	-	-	251, 312, 359
77352013	-	1	-	-	251, 312, 359
77352014	-	1	-	-	251, 312, 359
77352015	-	1	-	-	251, 312, 359
77381002	-	1	20	-	353
77381006	-	1	-	-	355
77381008	-	1	-	-	353
77381009	-	1	20	-	353
77382005	-	1	10	-	353
77383001	-	1	-	-	354
77383002	-	1	-	-	354
77390010	-	1	-	-	352
77390012	-	1	10	-	354
77390020	-	1	-	-	353

Art. Nr.		Pak. 1	Pak. 2	Pak. 3	Puslapis
77390030	-	1	-	-	353
77390040	-	1	-	-	353
77390110	-	1	-	-	354
77390113	-	1	-	-	355
77390114	-	1	10	-	355
77390120	-	1	-	-	355
77390130	-	1	-	-	355
77400010	Išspardu odama	1	15	-	362
77400011	Išspardu odama	1	15	-	362
77400012	Išspardu odama	1	15	-	362
77400015	-	1	15	-	362
77400016	-	1	15	-	362
77400017	-	1	15	-	362
77410024	-	1	-	-	363
77410025	-	1	-	-	363
77410030	-	1	-	-	363
77410031	-	1	-	-	363
77410032	-	1	-	-	363
77410033	-	1	-	-	363
77410034	-	1	-	-	363
77410035	-	1	-	-	363
77410036	-	1	-	-	363
77410037	-	1	-	-	363
77410039	-	1	-	-	364
77410041	-	1	-	-	364
77410043	-	1	-	-	364
77410045	-	1	-	-	364
77410050	-	1	-	-	365
77420030	-	1	-	-	365
77420032	-	1	-	-	366
77420033	-	1	-	-	366
77420035	-	1	-	-	366
77430028	-	1	-	-	364
77430029	-	1	-	-	364
77430030	-	1	-	-	364
77430031	-	1	-	-	364
77430032	-	1	-	-	364
77430033	-	1	-	-	364
77430039	-	1	-	-	365
77430040	-	1	-	-	365
77440030	-	1	-	-	366
77440031	-	1	-	-	366
77440035	-	1	-	-	366
77440036	-	1	10	-	366
77440037	-	1	5	-	366
77440040	-	1	-	-	367
77440041	-	1	-	-	367
77450000	-	1	-	-	356

## Greita artikulo paieška

Art. Nr.		Pak. 1	Pak. 2	Pak. 3	Puslapis
77450005	Nauja	1	-	-	357
77450010	Nauja	1	-	-	356
77450011	Nauja	1	-	-	357
77460003	-	1	-	-	361
77460004	-	1	-	-	361
77460005	Nauja	1	-	-	361
77460006	Nauja	1	-	-	361
77470010	-	1	-	-	362
77470020	-	1	-	-	362
77470021	-	1	-	-	362
77490010	-	1	10	-	367
77490020	-	1	10	-	367
77490021	-	1	-	-	367
77510010	-	9,6	57,6	-	345
77510020	-	9,6	115,2	-	345
77510021	-	10	-	-	345
77510030	-	16,8	201,6	-	345
77510031	-	10	-	-	345
77520001	-	9	117	-	346
77520002	-	4,5	117	-	346
77520006	-	8,625	60,375	-	347
77520007	-	50	500	-	347
77520008	-	50	500	-	347
77520020	-	10	-	-	346
77520021	-	1	-	-	347
77520026	-	1	-	-	347
77531500	-	10	60	-	343
77531520	-	10	60	-	343
77531530	-	23,04	69,12	207,36	344
77570009	-	32	896	-	349
77570010	-	10	100	1500	349
77570015	-	10	100	1500	349
77570025	-	32	800	-	349
77600010	-	1	36	-	343
77600020	-	1	-	-	343
77610019	-	300	6000	-	344
77610023	-	300	78000	-	343
77610024	-	1	-	-	343
77610025	-	450	9000	-	344
77610026	-	1	-	-	344
77611000	-	1000	-	-	348
77611001	-	1	10	-	348
77611020	-	1000	-	-	348
77612010	-	200	800	-	348
77612020	-	100	2000	-	348
77620012	-	160	960	-	349
77630010	-	18	-	-	349
77640010	-	10	-	-	349
77910010	-	25	200	-	252, 298, 368
77910011	-	25	100	-	252, 298, 368

Art. Nr.		Pak. 1	Pak. 2	Pak. 3	Puslapis
77910012	-	25	100	-	252, 298, 368
77920000	-	1	-	-	368
77920020	-	1	-	-	369
77920040	-	1	-	-	368
77921700	-	1	-	-	368
77922000	-	1	-	-	368
77922500	-	1	-	-	368
77990010	-	1	10	-	360

Art. Nr.	Aprašymas	Būsena/Keitimas	Pakeista į
600702	TECEDrainline-Evo tiesus nerūdijančio plieno dušo latakas, 700 mm	Nauja	
600703	TECEDrainline-Evo tiesus nerūdijančio plieno dušo latakas skirtas montuoti prie sienos, 700 mm	Nauja	
600720	TECEDrainline nerūdijančio plieno dušo lataką grotelės "lines", tiesios, poliruotos, 700 mm	Išparduodama	
600740	TECEDrainline nerūdijančio plieno dušo lataką grotelės "royal", tiesios, poliruotos, 700 mm	Išparduodama	
600802	TECEDrainline-Evo tiesus nerūdijančio plieno dušo latakas, 800 mm	Nauja	
600803	TECEDrainline-Evo tiesus nerūdijančio plieno dušo latakas skirtas montuoti prie sienos, 800 mm	Nauja	
600820	TECEDrainline nerūdijančio plieno dušo lataką grotelės "lines", tiesios, poliruotos, 800 mm	Išparduodama	
600840	TECEDrainline nerūdijančio plieno dušo lataką grotelės "royal", tiesios, poliruotos, 800 mm	Išparduodama	
600902	TECEDrainline-Evo tiesus nerūdijančio plieno dušo latakas, 900 mm	Nauja	
600903	TECEDrainline-Evo tiesus nerūdijančio plieno dušo latakas skirtas montuoti prie sienos, 900 mm	Nauja	
600920	TECEDrainline nerūdijančio plieno dušo lataką grotelės "lines", tiesios, poliruotos, 900 mm	Išparduodama	
600940	TECEDrainline nerūdijančio plieno dušo lataką grotelės "royal", tiesios, poliruotos, 900 mm	Išparduodama	
601002	TECEDrainline-Evo tiesus nerūdijančio plieno dušo latakas, 1000 mm	Nauja	
601003	TECEDrainline-Evo tiesus nerūdijančio plieno dušo latakas skirtas montuoti prie sienos, 1000 mm	Nauja	
601020	TECEDrainline nerūdijančio plieno dušo lataką grotelės "lines", tiesios, poliruotos, 1000 mm	Išparduodama	
601040	TECEDrainline nerūdijančio plieno dušo lataką grotelės "royal", tiesios, poliruotos, 1000 mm	Išparduodama	
601202	TECEDrainline-Evo tiesus nerūdijančio plieno dušo latakas, 1200 mm	Nauja	
601203	TECEDrainline-Evo tiesus nerūdijančio plieno dušo latakas skirtas montuoti prie sienos, 1200 mm	Nauja	
601220	TECEDrainline nerūdijančio plieno dušo lataką grotelės "lines", tiesios, poliruotos, 1200 mm	Išparduodama	
601240	TECEDrainline nerūdijančio plieno dušo lataką grotelės "royal", tiesios, poliruotos, 1200 mm	Išparduodama	
601520	TECEDrainline nerūdijančio plieno dušo lataką grotelės "lines", tiesios, poliruotos, 1500 mm	Išparduodama	
601540	TECEDrainline nerūdijančio plieno dušo lataką grotelės "royal", tiesios, poliruotos, 1500 mm	Išparduodama	
668010	TECE atsarginė dalis, kvapo užsklanda (L = 49 mm) plonam sifonui	Nauja	
668011	TECE atsarginė dalis, kvapo užsklanda (L = 74 mm) standartiniam sifonui	Nauja	
668012	TECE atsarginė dalis, kvapo užsklandos tarpinė	Nauja	
668013	TECE atsarginė dalis, tarpinė tarp latakų ir sifono	Nauja	
668016	TECE atsarginė dalis, atraminis kaištis (10 vnt.)	Nauja	
668019	TECE atsarginė dalis, kvapo užsklanda (L = 94 mm) didžiausiam ir vertikaliai sifonui	Nauja	
668025	TECE atsarginė dalis, kvapo užsklanda (L = 25 mm) ypach plonam sifonui	Nauja	
668026	TECE atsarginė dalis, TECEDrainline latakų natūraliam akmeniui atraminės grotelės 650700	Nauja	
668027	TECE atsarginė dalis, TECEDrainline latakų natūraliam akmeniui atraminės grotelės 650800	Nauja	
668028	TECE atsarginė dalis, TECEDrainline latakų natūraliam akmeniui atraminės grotelės 650900	Nauja	
668029	TECE atsarginė dalis, TECEDrainline latakų natūraliam akmeniui atraminės grotelės 651000	Nauja	
668030	TECE atsarginė dalis, TECEDrainline latakų natūraliam akmeniui atraminės grotelės 651500	Nauja	
668031	TECE atsarginė dalis, TECEDrainline latakų natūraliam akmeniui atraminės grotelės 650700	Nauja	
668032	TECEDrainline tarpinė tarp latakų ir sifono, nuo 2015	Nauja	
668033	TECEDrainline-Evo kvapo užsklandos tarpinė	Nauja	
668034	TECEDrainline-Evo papildomos atramos išlyginamojo sluoksnio lyginimui	Nauja	
670821	TECEDrainprofile dušo profilio grotelės padengtos juoda PVD danga, 800 mm	Nauja	
670921	TECEDrainprofile dušo profilio grotelės padengtos juoda PVD danga, 900 mm	Nauja	
671021	TECEDrainprofile dušo profilio grotelės padengtos juoda PVD danga, 1000 mm	Nauja	
671221	TECEDrainprofile dušo profilio grotelės padengtos juoda PVD danga, 1200 mm	Nauja	
674001	TECEDrainprofile tvirtinimo kronšteinas, skirtas tvirtinti prie sienos arba grindų	Nauja	
674002	TECEDrainprofile plaukų gaudyklė	Nauja	
675000	TECEDrainprofile nerūdijančio plieno profilio grotelės, matinės	Nauja	
675001	TECEDrainprofile nerūdijančio plieno profilio grotelės, poliruotos	Nauja	
675004	TECEDrainprofile garsą izoliuojanti tarpinė standartiniam ir plonam trapui	Nauja	

## Asortimento pasikeitimai

Art. Nr.	Aprašymas	Būsena/Keitimas	Pakeista į
675005	TECEDrainprofile Seal System sandarinimo tarpinė su prijungimo žiedu	Nauja	
675006	TECEDrainprofile sifonas plonam trapui	Nauja	
675008	TECEDrainprofile sifonas standartiniam trapui	Nauja	
675009	TECEDrainprofile sifono išėmimo kablys	Nauja	
675010	TECEDrainprofile nerūdijančio plieno profilio grotelės, Brushed Black Chrome	Nauja	
675011	TECEDrainprofile nerūdijančio plieno profilio grotelės, Polished Black Chrome	Nauja	
675012	TECEDrainprofile nerūdijančio plieno profilio grotelės, Brushed Gold Optic	Nauja	
675013	TECEDrainprofile nerūdijančio plieno profilio grotelės, Polished Gold Optic	Nauja	
675014	TECEDrainprofile nerūdijančio plieno profilio grotelės, Brushed Red Gold	Nauja	
675015	TECEDrainprofile nerūdijančio plieno profilio grotelės, Polished Red Gold	Nauja	
675016	TECEDrainprofile apsauginis dangtelis su varžtais	Nauja	
675017	TECEDrainprofile atsarginiu detalių rinkinys (varžtai) laikiklių tvirtinimui prie grindų arba prie sienos	Nauja	
675019	TECEDrainprofile nerūdijančio plieno grotelės, juodos, tinka 800-1000 mm latakui	Nauja	
704808	TECE Seal System aklės atsarginė tarpinė	Nauja	
704809	TECE Seal System aklė su užpildymo, drenažo vožtuvu ir sandarinimo mova, 1/2"	Nauja	
704811	TECE Seal System sandarinimo mova, 3/4"	Nauja	
704812	TECE Seal System aklė su sandarinimo mova, 3/4"	Nauja	
704813	TECE Seal System sandarinimo tarpinė, 3/4"	Nauja	
704814	TECE atsarginė dalis, tarpinė 3/4" aklei	Nauja	
708601	TECEflex alkūnė plastikiniams bakeliams, pagaminta iš žalvario, 16 x 1/2"	Išsparduodama	
708630	TECEflex tiesi jungtis su greita jungtimi, silicio bronzos 16 x 1/2"	Nauja	
708631	TECEflex 90° alkūnė su greita jungtimi, silicio bronzos 16 x 1/2"	Nauja	
708632	TECEflex trišakis su greito jungimo jungtimi, silicio bronzos 16 x 16 x 1/2"	Nauja	
708633	TECEflex trišakis su greito jungimo jungtimi, silicio bronzos 16 x 1/2" x 16	Nauja	
708702	TECEflex prietaisinė alkūnė tvirtinama užveržiamu žiedu, pagaminta iš žalvario, 16 x 1/2"	Išsparduodama	
712007	TECEflex kolektorius pagamintas iš standartinio žalvario, 2 x 16 x 3/4"	Išsparduodama	
712008	TECEflex kolektorius pagamintas iš standartinio žalvario, 3 x 16 x 3/4"	Išsparduodama	
713616	Perėjimo adapteris TECEflex sistemos d16 vamzdžiams su užmetama 3/4" veržle su eurokonusu, DR žalvarinis	Išsparduodama	
713820	Varinės sistemos perėjimai į TECEflex sistemą d20 į 18 mm Cu	Išsparduodama	
713932	TECEflex lituojama jungtis į varį, pagaminta iš standartinio žalvario, d32 į 28/32 mm	Išsparduodama	
715516	TECEflex 15 mm varinis nikeliuotas radiatorių pajungimo trišakis, 16 x 15 mm, ilgis 1100 mm	Išsparduodama	
719120	TECEflex potinkinis vandentiekio kolektorius su montavimo dėže	Išsparduodama	
719125	TECEflex vandentiekio sistemos kolektoriaus dekoratyvinis dangtelis, baltas	Išsparduodama	
720041	TECE atsarginė dalis, išplėtimo antgalis V 14 mm	Nauja	
720167	TECE atsarginė dalis, įvorės laikiklis	Nauja	
721005	TECE dviguba montažinė juosta prietaisinėms alkūnėms tvirtinti, atstumas tarp tvirtinimų 150 ir 100 mm	Nauja	
767573	TECEflex srieginė jungtis su plokščia sandarinimo tarpine, standartinis žalvaris, 25 x 3/4"	Nauja	
767575	TECEflex srieginė jungtis su plokščia sandarinimo tarpine, standartinis žalvaris, 20 x 1/2"	Nauja	
785041	TECE plastikinis vamzdžių laikiklis, baltas, D40	Išsparduodama	
3601104	TECEDrainpoint S 114 drain trapo komplektas, ypač plokščias su gamykloje priklijuota Seal System hidroizoliacinė tarpinė	Nauja	
3660020	TECEDrainpoint S plastikinis grotelių rėmelis, 100 x 100 mm, su dekoratyvinėmis grotelėmis ir gamykloje priklijuota Seal System hidroizoliacinė tarpinė	Nauja	
3660021	TECEDrainpoint S plastikinis grotelių rėmelis, 150 x 150 mm, su dekoratyvinėmis grotelėmis ir gamykloje priklijuota Seal System hidroizoliacinė tarpinė	Nauja	
3695000	TECE atsarginė dalis, kvapo užsklanda, pagaminta iš PP plastiko, ypač plonam horizontaliam sifonui DN 50	Nauja	
3695001	TECE atsarginė dalis, kvapo užsklanda, pagaminta iš PP plastiko, horizontaliam ir vertikaliai DN 50 standartiniam ir DN 70 sifonui	Nauja	

Art. Nr.	Aprašymas	Būsena/Keitimas	Pakeista į
3695003	TECE atsarginė dalis, viršutinės trapo dalies tarpinė, 110 mm	Nauja	
3695004	TECEdrainpoint S kvapo užsklanda DN 100	Nauja	
8730010	TECE kolektorius su uždarymo ventiliais, 1" x 3/4" EC 2-jų šakų, žalvaris	Nauja	
8730011	TECE kolektorius su uždarymo ventiliais, 1" x 3/4" EC 3-jų šakų, žalvaris	Nauja	
8730014	TECE dvigubas laikiklis skirtas 3/4" ir 1" kolektoriams	Nauja	
8730040	TECE kolektorius su uždarymo ventiliais, 1" x 3/4" EC 4-jų šakų, žalvaris	Nauja	
8730310	TECElogo-Push jungtis su greita jungtimi, 16 x 1/2", silicio bronzos	Nauja	
8740001	TECElogo aklė hidrauliniams bandymams su oro išleidimo ventiliu, DR žalvaris, d16	Išparduodama	
8740439	TECE EK srieginė užspaudžiama jungtis variniams vamzdžiams	Nauja	
8740461	TECE termostatinė galva, balta, M 30 x 1.5, reguliavimo ribos 1-5 (7-28 °C)	Nauja	
8740462	TECE termostatinė galva, chromuota blizganti, M 30 x 1.5, reguliavimo ribos 1-5 (7-28 °C)	Nauja	
8740463	TECE ašinis termostatinis ventilis, 90°	Nauja	
8780000	TECElogo potinkinio rutulinio ventilio rankena	Nauja	
8780100	TECElogo potinkinio rutulinio ventilio dangtelis	Nauja	
8790201	TECElogo 1/2 " plokščia tarpinė srieginiam sujungimui	Nauja	
8790202	TECElogo 3/4" plokščia tarpinė srieginiam sujungimui	Nauja	
9018012	TECEprofil magnetinis laikiklis	Nauja	
9021032	TECEone prietaisinės alkūnės iš bronzos/silicio bronzos	Nauja	
9041006	TECEprofil potinkinio unitazo pajungimo mazgo tvirtinimo kronšteinas su Uni bakeliu	Išparduodama	9041306
9041008	TECEbox Uni vandens bakelis su tvirtinimo kronšteiniais, montavimo aukštis 1060 mm	Išparduodama	9041308
9041306	TECEprofil potinkinio unitazo pajungimo mazgo tvirtinimo kronšteinas su Uni bakeliu	Nauja	
9041308	TECE Uni vandens bakelis su tvirtinimo kronšteiniais, montavimo aukštis 1060 mm	Nauja	
9240430	TECESolid vandens nuleidimo plokštelė dviejų vandens nuplovimo kiekių technologijai, nerūdijančio plieno, matinė	Nauja	
9240431	TECESolid vandens nuleidimo plokštelė dviejų vandens nuplovimo kiekių technologijai, chromuota, blizganti	Nauja	
9240432	TECESolid vandens nuleidimo plokštelė dviejų vandens nuplovimo kiekių technologijai, balta, blizganti	Nauja	
9240433	TECESolid vandens nuleidimo plokštelė dviejų vandens nuplovimo kiekių technologijai, balta, matinė	Nauja	
9240434	TECESolid vandens nuleidimo plokštelė dviejų vandens nuplovimo kiekių technologijai, matinio nerūdijančio plieno su danga atsparia pirštų antspaudams	Nauja	
9240440	TECESolid montavimo rėmelis, baltas	Nauja	
9240441	TECESolid montavimo rėmelis, juodas	Nauja	
9240442	TECESolid papildomi tvirtinimo varžtai	Nauja	
9240443	TECESolid apsauginis fiksatorius	Nauja	
9240451	TECESolid WC elektroninė vandens nuleidimo sistema, 12 V, chromuota blizganti	Nauja	
9240452	TECESolid WC elektroninė vandens nuleidimo sistema, 12 V, balta blizganti	Nauja	
9240453	TECESolid WC elektroninė vandens nuleidimo sistema, 12 V, balta matinė	Nauja	
9240454	TECESolid WC elektroninė vandens nuleidimo sistema, 12 V, nerūdijančio plieno, matinė (atspari pirštų antspaudams)	Nauja	
9240455	TECESolid WC elektroninė vandens nuleidimo sistema, 12 V, juoda matinė	Nauja	
9240461	TECESolid WC elektroninė vandens nuleidimo sistema, 6 V elementas, chromuota blizganti	Nauja	
9240462	TECESolid WC elektroninė vandens nuleidimo sistema, 6 V elementas, balta blizganti	Nauja	
9240463	TECESolid WC elektroninė vandens nuleidimo sistema, 6 V elementas, balta matinė	Nauja	
9240464	TECESolid WC elektroninė vandens nuleidimo sistema, 6 V elementas, nerūdijančio plieno, matinė (atspari pirštų antspaudams)	Nauja	
9240465	TECESolid WC elektroninė vandens nuleidimo sistema, 6 V elementas, juoda matinė	Nauja	
9240507	TECEloop ekspozicinė plastikinė unitazų vandens nuleidimo plokštelė, balta	Išparduodama	
9240509	TECEloop ekspozicinė plastikinė unitazų vandens nuleidimo plokštelė, chromuota matinė	Išparduodama	
9240510	TECEloop ekspozicinė plastikinė unitazų vandens nuleidimo plokštelė, chromuota blizganti	Išparduodama	

## Asortimento pasikeitimai

Art. Nr.	Aprašymas	Būsena/Keitimas	Pakeista į
9240512	TECEloop ekspozicinė stiklinė unitazų vandens nuleidimo plokštelė, stiklas žalsvas (mėta), mygtukai balti	Išsparduodama	
9240513	TECEloop ekspozicinė stiklinė unitazų vandens nuleidimo plokštelė, stiklas žalsvas (mėta), mygtukai chromuoti matiniai	Išsparduodama	
9240514	TECEloop ekspozicinė stiklinė unitazų vandens nuleidimo plokštelė, stiklas žalsvas (mėta), mygtukai chromuoti blizgantys	Išsparduodama	
9240523	TECEloop ekspozicinė plastikinė unitazų vandens nuleidimo plokštelė, balta, mygtukai chromuoti blizgantys	Išsparduodama	
9240529	TECEloop ekspozicinė stiklinė unitazų vandens nuleidimo plokštelė, stiklas žalias (Burgbad), mygtukai balti	Išsparduodama	
9240548	TECEloop ekspozicinė stiklinė unitazų vandens nuleidimo plokštelė, stiklas oranžinis, mygtukai balti	Išsparduodama	
9240552	TECEloop ekspozicinė stiklinė unitazų vandens nuleidimo plokštelė, stiklas žalias (Burgbad), mygtukai chromuoti matiniai	Išsparduodama	
9240581	TECESolid ekspozicinė elektroninė vandens nuleidimo plokštelė unitazams, nerūdijantis plienas, matinis su danga atsparia pirštų antspaudams	Nauja	
9240583	TECEvelvet unitazų ekspozicinė vandens nuleidimo plokštelė Nero Ingo / Juoda	Nauja	
9240584	TECEvelvet unitazų ekspozicinė vandens nuleidimo plokštelė Castoro Ottawa / Smėlio ruda	Nauja	
9240586	TECEloop ekspozicinė stiklinė unitazų vandens nuleidimo plokštelė, šviesus betonas, mygtukai matinio nerūdijančio plieno	Nauja	
9240587	TECEloop ekspozicinė stiklinė unitazų vandens nuleidimo plokštelė, šviesus marmuras, mygtukai chromuoti blizgantys	Nauja	
9240588	TECEloop ekspozicinė stiklinė unitazų vandens nuleidimo plokštelė, ąžuolas, mygtukai juodi	Nauja	
9240589	TECEloop ekspozicinė stiklinė unitazų vandens nuleidimo plokštelė, stiklas vakaro mėlynos spalvos, mygtukai balti	Nauja	
9240590	TECESquare II ekspozicinė metalinė vandens nuleidimo plokštelė su PVD danga, Matinė Black Chrome / Brushed Black Chrome (Hansgrohe)	Nauja	
9240591	TECESquare II ekspozicinė metalinė vandens nuleidimo plokštelė su PVD danga, Poliruota Red Gold / Polished Red Gold (Hansgrohe)	Nauja	
9240592	TECESquare II ekspozicinė metalinė vandens nuleidimo plokštelė su PVD danga, Poliruota Gold Optic / Polished Gold Optic (Hansgrohe)	Nauja	
9240600	TECEloop plastikinė vandens nuleidimo plokštelė dviejų vandens nuplovimo kiekių technologijai, balta	Išsparduodama	9240920
9240601	TECEloop plastikinė vandens nuleidimo plokštelė dviejų vandens nuplovimo kiekių technologijai, pergamono spalvos	Išsparduodama	
9240612	TECEloop vandens nuleidimo plokštelių paviršius, ąžuolas	Nauja	
9240613	TECEloop vandens nuleidimo plokštelių paviršius, šviesus marmuras	Nauja	
9240614	TECEloop vandens nuleidimo plokštelių paviršius, šviesus betonas	Nauja	
9240615	TECEloop vandens nuleidimo plokštelių paviršius, stiklas vakaro mėlynos spalvos	Nauja	
9240616	TECEloop vandens nuleidimo plokštelių paviršius, stiklas titano spalvos	Nauja	
9240617	TECEloop vandens nuleidimo plokštelių paviršius, stiklas šviesios smėlinės spalvos	Nauja	
9240618	TECEloop tvirtinimo rėmelis su mygtukais, balti matiniai	Nauja	
9240619	TECEloop tvirtinimo rėmelis su mygtukais, juodi matiniai	Nauja	
9240625	TECEloop plastikinė vandens nuleidimo plokštelė dviejų vandens nuplovimo kiekių technologijai, chromuota, matinė	Išsparduodama	9240922
9240626	TECEloop plastikinė vandens nuleidimo plokštelė dviejų vandens nuplovimo kiekių technologijai, chromuota, blizganti	Išsparduodama	9240921
9240627	TECEloop plastikinė vandens nuleidimo plokštelė dviejų vandens nuplovimo kiekių technologijai, balta, mygtukai chromuoti, blizgantys	Išsparduodama	9240927
9240640	TECEloop plastikinė vandens nuleidimo plokštelė dviejų vandens nuplovimo kiekių technologijai, balta, antibakterinė	Išsparduodama	
9240651	TECEloop vandens nuleidimo plokštelė dviejų vandens nuplovimo kiekių technologijai, stiklas žalsvos (mėtos) spalvos, mygtukai balti	Išsparduodama	
9240652	TECEloop vandens nuleidimo plokštelė dviejų vandens nuplovimo kiekių technologijai, stiklas žalsvos (mėtos) spalvos, mygtukai chromuoti, matiniai	Išsparduodama	
9240653	TECEloop vandens nuleidimo plokštelė dviejų vandens nuplovimo kiekių technologijai, stiklas žalsvos (mėtos) spalvos, mygtukai chromuoti, blizgantys	Išsparduodama	
9240670	TECEloop vandens nuleidimo plokštelių paviršiai, stiklas žalsvas (mėtos)	Išsparduodama	

Art. Nr.	Aprašymas	Būsena/Keitimas	Pakeista į
9240673	TECEloop vandens nuleidimo plokštelių paviršiai, stiklas oranžinis	Išparduodama	
9240676	TECEloop vandens nuleidimo plokštelių paviršiai, stiklas sidabro spalvos	Išparduodama	
9240677	TECEloop vandens nuleidimo plokštelių paviršiai, stiklas melsvai pilkas	Išparduodama	
9240680	TECEloop vandens nuleidimo plokštelių paviršiai, stiklas dramblio kaulo spalvos	Išparduodama	
9240683	TECEloop vandens nuleidimo plokštelių paviršiai, veidrodis	Išparduodama	
9240684	TECEloop tvirtinimo rėmelis su mygtukais, mygtukai pergamono spalvos	Išparduodama	
9240685	TECEloop vandens nuleidimo plokštelių paviršiai, stiklas žalsvos (žolės) spalvos	Išparduodama	
9240730	TECEvelvet vandens nuleidimo plokštelė dviejų vandens nuplovimo kiekių technologijai Castoro Ottawa / Smėlio ruda	Nauja	
9240731	TECEvelvet vandens nuleidimo plokštelė dviejų vandens nuplovimo kiekių technologijai Grigio Londra / Antracitas	Nauja	
9240732	TECEvelvet vandens nuleidimo plokštelė dviejų vandens nuplovimo kiekių technologijai Nero Ingo / Juoda	Nauja	
9240733	TECEvelvet vandens nuleidimo plokštelė dviejų vandens nuplovimo kiekių technologijai Beige Arizona / Šviesiai pilka	Nauja	
9240734	TECEvelvet vandens nuleidimo plokštelė dviejų vandens nuplovimo kiekių technologijai Grigio Efeso / Akmens pilka	Nauja	
9240735	TECEvelvet vandens nuleidimo plokštelė dviejų vandens nuplovimo kiekių technologijai Bianco Kos / Balta	Nauja	
9240908	TECEnow ekspozicinė unitazų vandens nuleidimo plokštelė, juoda matinė	Nauja	
9240912	TECEvelvet unitazų ekspozicinė vandens nuleidimo plokštelė Grigio Londra / Antracitas	Nauja	
9240913	TECEvelvet unitazų ekspozicinė vandens nuleidimo plokštelė Beige Arizona / Šviesiai pilka	Nauja	
9240920	TECEloop plastikinė vandens nuleidimo plokštelė dviejų vandens nuplovimo kiekių technologijai, balta	Nauja	
9240921	TECEloop plastikinė vandens nuleidimo plokštelė dviejų vandens nuplovimo kiekių technologijai, chromuota blizganti	Nauja	
9240922	TECEloop plastikinė vandens nuleidimo plokštelė dviejų vandens nuplovimo kiekių technologijai, chromuota matinė	Nauja	
9240924	TECEloop plastikinė vandens nuleidimo plokštelė dviejų vandens nuplovimo kiekių technologijai, juoda	Nauja	
9240925	TECEloop plastikinė vandens nuleidimo plokštelė dviejų vandens nuplovimo kiekių technologijai, juoda matinė	Nauja	
9240927	TECEloop plastikinė vandens nuleidimo plokštelė dviejų vandens nuplovimo kiekių technologijai, balta, mygtukai chromuoti blizgantys	Nauja	
9242018	TECEfilo-Velvet pisuaro vandens nuleidimo plokštelė, Bianco Kos / Balta, 7.2 V	Nauja	
9242019	TECEfilo-Velvet pisuaro vandens nuleidimo plokštelė, Bianco Kos / Balta, 230 V	Nauja	
9242020	TECEfilo-Velvet pisuaro vandens nuleidimo plokštelė, Castoro Ottawa / Smėlio ruda, 7.2 V	Nauja	
9242021	TECEfilo-Velvet pisuaro vandens nuleidimo plokštelė, Castoro Ottawa / Smėlio ruda, 230 V	Nauja	
9242022	TECEfilo-Velvet pisuaro vandens nuleidimo plokštelė, Grigio Londra / Antracitas, 7.2 V	Nauja	
9242023	TECEfilo-Velvet pisuaro vandens nuleidimo plokštelė, Grigio Londra / Antracitas, 230 V	Nauja	
9242024	TECEfilo-Velvet pisuaro vandens nuleidimo plokštelė, Nero Ingo / Juoda, 7.2 V	Nauja	
9242025	TECEfilo-Velvet pisuaro vandens nuleidimo plokštelė, Nero Ingo / Juoda, 230 V	Nauja	
9242026	TECEfilo-Velvet pisuaro vandens nuleidimo plokštelė, Beige Arizona / Šviesiai pilka, 7.2 V	Nauja	
9242027	TECEfilo-Velvet pisuaro vandens nuleidimo plokštelė, Beige Arizona / Šviesiai pilka, 230 V	Nauja	
9242028	TECEfilo-Velvet pisuaro vandens nuleidimo plokštelė, Grigio Efeso / Akmens pilka, 7.2 V	Nauja	
9242029	TECEfilo-Velvet pisuaro vandens nuleidimo plokštelė, Grigio Efeso / Akmens pilka, 230 V	Nauja	
9242430	TECESolid nerūdijančio plieno pisuaro vandens nuleidimo plokštelė su vožtuvu, matinė	Nauja	
9242431	TECESolid nerūdijančio plieno pisuaro vandens nuleidimo plokštelė su vožtuvu, chromuota, blizganti	Nauja	
9242432	TECESolid nerūdijančio plieno pisuaro vandens nuleidimo plokštelė su vožtuvu, balta	Nauja	
9242433	TECESolid nerūdijančio plieno pisuaro vandens nuleidimo plokštelė su vožtuvu, balta, matinė	Nauja	
9242434	TECESolid nerūdijančio plieno pisuaro vandens nuleidimo plokštelė su vožtuvu, matinė, su danga atsparia pirštų antspaudams	Nauja	

## Asortimento pasikeitimai

Art. Nr.	Aprašymas	Būsena/Keitimas	Pakeista į
9242512	TECEloop ekspozicinė stiklinė pisuarų vandens nuleidimo plokštelė, stiklas žalsvas, mygtukas baltas	Išparduodama	
9242513	TECEloop ekspozicinė stiklinė pisuarų vandens nuleidimo plokštelė, stiklas žalsvas, mygtukas chromuotas matinis	Išparduodama	
9242514	TECEloop ekspozicinė stiklinė pisuarų vandens nuleidimo plokštelė, stiklas žalsvas, mygtukas chromuotas blizgantis	Išparduodama	
9242601	TECEloop plastikinė pisuaro vandens nuleidimo plokštelė su vožtuvu, pergamono spalvos	Išparduodama	
9242640	TECEloop plastikinė pisuaro vandens nuleidimo plokštelė su vožtuvu, balta antibakterinė	Išparduodama	
9242651	TECEloop stiklinė pisuaro vandens nuleidimo plokštelė su vožtuvu, stiklas žalsvas, mygtukas baltas	Išparduodama	
9242652	TECEloop stiklinė pisuaro vandens nuleidimo plokštelė su vožtuvu, stiklas žalsvas, mygtukas chromuots, matinis	Išparduodama	
9242653	TECEloop stiklinė pisuaro vandens nuleidimo plokštelė su vožtuvu, stiklas žalsvas, mygtukas chromuots, blizgantis	Išparduodama	
9242662	TECEloop stiklinė pisuaro vandens nuleidimo plokštelė su vožtuvu, stiklas žalsvas, mygtukas nerūdijančio plieno	Išparduodama	
9242942	TECEfilo-Velvet pisuarų ekspozicinė vandens nuleidimo plokštelė Castoro Ottawa / Smėlio ruda	Nauja	
9242943	TECEfilo-Velvet pisuarų ekspozicinė vandens nuleidimo plokštelė Grigio Londra / Antracitas	Nauja	
9300000	TECEprofil unitazo modulis su Uni vandens bakeliu, montavimo aukštis – 1120 mm	Išparduodama	9300302
9300001	TECEprofil unitazo modulis su Uni vandens bakeliu, montavimo aukštis – 820 mm	Išparduodama	9300380
9300009	TECEprofil unitazo modulis, pritaikytas žmonėms su negalia, su Uni vandens bakeliu, atitinka standartą DIN 18040-1, montavimo aukštis – 1120 mm	Išparduodama	9300381
9300022	TECEprofil unitazo modulis su Uni vandens bakeliu, montavimo aukštis – 980 mm	Išparduodama	9300382
9300044	TECEprofil unitazo modulis su Uni vandens bakeliu, skirtas TOTO Neorest Washlet (WC) AC 2.0/EW 2.0, montavimo aukštis – 1120 mm	Išparduodama	9300344
9300079	TECEprofil unitazo modulis su Uni vandens bakeliu, skirtas pajungti universaliems unitazams su bidė funkcija, montavimo aukštis – 1120 mm	Išparduodama	9300379
9300080	TECEprofil unitazo modulis su Uni vandens bakeliu, skirtas pajungti universaliems unitazams su bidė funkcija, montavimo aukštis – 820 mm	Išparduodama	9300380
9300082	TECEprofil unitazo modulis su Uni vandens bakeliu, skirtas pajungti universaliems unitazams su bidė funkcija, montavimo aukštis – 980 mm	Išparduodama	9300382
9300093	TECEconstruct unitazo modulis su keturiomis tvirtinimo kojomis ir Uni vandens bakeliu, montavimo aukštis – 1120 mm	Išparduodama	9500393
9300302	TECEprofil unitazo modulis su Uni vandens bakeliu, montavimo aukštis – 1120 mm	Nauja	
9300344	TECEprofil unitazo modulis su Uni vandens bakeliu, skirtas TOTO Neorest Washlet (WC) AC 2.0/EW 2.0, montavimo aukštis – 1120 mm	Nauja	
9300379	TECEprofil unitazo modulis su Uni vandens bakeliu, skirtas pajungti universaliems unitazams su bidė funkcija, montavimo aukštis – 1120 mm	Nauja	
9300380	TECEprofil unitazo modulis su Uni vandens bakeliu, skirtas pajungti universaliems unitazams su bidė funkcija, montavimo aukštis – 820 mm	Nauja	
9300381	TECEprofil unitazo modulis, pritaikytas žmonėms su negalia, su Uni vandens bakeliu, atitinka standartą DIN 18040-1, montavimo aukštis – 1120 mm	Nauja	
9300382	TECEprofil unitazo modulis su Uni vandens bakeliu, skirtas pajungti universaliems unitazams su bidė funkcija, montavimo aukštis – 980 mm	Nauja	
9370000	TECEbox unitazo modulis su Uni vandens bakeliu, montavimo aukštis 1060 mm	Išparduodama	9370300
9370300	TECEbox unitazo modulis su Uni vandens bakeliu, montavimo aukštis 1060 mm	Nauja	
9375004	TECEbox unitazo modulis su Uni vandens bakeliu, montavimo aukštis 820 mm	Išparduodama	9375304
9375304	TECEbox unitazo modulis su Uni vandens bakeliu, montavimo aukštis 820 mm	Nauja	
9380000	TECEprofil reguliuojamo gylio laikikliai moduliams tvirtinti	Išparduodama	
9380014	TECEprofil greito fiksavimo ir reguliuojamo gylio modulių tvirtinimo įtaisas	Nauja	
9400000	TECEbase unitazo modulis su Base vandens bakeliu, komplekte dvigubo vandens nuleidimo sistemos balta plokštelė, montavimo aukštis 1120 mm	Išparduodama	9400400



Art. Nr.	Aprašymas	Būsena/Keitimas	Pakeista į
9400006	TECEbase unitazo modulis su Base vandens bakeliu, komplekte dvigubo vandens nuleidimo sistemos chromuota blizganti plokštelė, garso izoliacijos rinkinys ir sieniniai laikikliai, montavimo aukštis 1120 mm	Išparduodama	9400406
9400400	TECEbase unitazo modulis su Base vandens bakeliu ir TECEbase balta vandens nuleidimo plokšte, montavimo aukštis 1120 mm	Nauja	
9400406	TECEbase unitazo modulis su Base vandens bakeliu ir TECEbase chromuota blizgančia vandens nuleidimo plokšte, montavimo aukštis 1120 mm	Nauja	
9500393	TECEconstruct unitazo modulis su keturiomis tvirtinimo kojomis ir Uni vandens bakeliu, montavimo aukštis – 1120 mm	Nauja	
9700004	TECE pakabinamas unitazas pritaikytas mažam nuplaunamo vandens kiekiiui	Nauja	
9700204	TECEone unitazas be bidė funkcijos, baltas	Nauja	
9700601	TECEone unitazo dangtis	Nauja	
9700602	TECE unitazo lengvai nusileidžiantis dangtis "soft-close"	Nauja	
9810012	TECE transformatorius su prijungimo laidu	Nauja	
9820129	TECEambia plokštelė balta, padengta antibakterine danga	Išparduodama	
9820216	TECEbox užpildymo vožtuvo laikiklio fiksatorius, skirtas 8 cm bakeliui	Nauja	
9820220	TECEbox 8.5 cm vandens nuleidimo vožtuvo krepšelio tarpinė	Nauja	
9820234	TECEbase vandens pajungimo 1/2" jungtis su išoriniu sriegiu ir tarpine	Nauja	
9820235	TECEbase 1/2" vandens pajungimo jungties tarpinė	Nauja	
9820236	TECEbase uždarymo ventilis	Nauja	
9820238	TECEbase vandens vožtuvo fiksatorius	Nauja	
9820242	TECEbase nuleidimo plokštelės tvirtinimo dangtelis, pilkas	Nauja	
9820243	TECEbase apsauginis šablonas	Nauja	
9820256	TECEbox nuotėkų alkūnės laikiklis, skirtas 8 cm Octa bakeliui	Išparduodama	
9820275	TECE papildomas svarelis, skirtas 8 cm bakelio A3 vandens nuleidimo vožtuvui	Nauja	
9820312	Apsauginis šablonas vandens nubėgimo ir nuotėkų vamzdžiams	Nauja	
9820339	M 8 varžtai su kaiščiais	Nauja	
9820378	TECE Base ir Compact bakelių vandens pajungimo 1/2" jungtis su išoriniu sriegiu	Nauja	
9820379	TECE vandens jungties tarpine, tipas 2, TECEbase, TECEconstruct ir TECEbox	Nauja	
9820380	TECE vandens pajungimo ventilis, tipas 2	Nauja	
9820381	TECE ventilio tvirtinimo įvorė, tipas 2	Nauja	
9820394	TECE 8 cm bakelio vandens nuleidimo srauto reguliavimo žiedai	Nauja	
9820420	TECE papildomas svarelis, skirtas A 2 vandens nuleidimo vožtuvui	Nauja	
9820424	TECE U 2 vandens nuleidimo vožtuvo korpuso vandens pajungimo tarpinė	Nauja	
9820425	TECElux armuota žarna, skirta TECEone	Nauja	
9820426	TECEsolid montavimo rėmelis	Nauja	
9820427	TECEfilo-Solid plokštelė, nerūdijantis plienas, matinis su danga atsparia pirštų antspaudams	Nauja	
9820433	TECEfilo-Solid plokštelė, chromuota blizganti	Nauja	
9820434	TECEfilo-Solid plokštelė, balta blizganti	Nauja	
9820435	TECEfilo-Solid plokštelė, balta matinė	Nauja	
9820436	TECEfilo-Solid plokštelė, nerūdijantis plienas, matinis be dangos atsparios pirštų antspaudams	Nauja	
9820440	TECE atsarginė dalis, detalių komplektas, skirtas U 2 pisuaro vožtuvui	Nauja	
9820446	A 3 vandens nuleidimo vožtuvo sujungimo tarpinė (10 vienetų)	Nauja	
9820447	TECE atsarginė dalis, kojos fiksatorius su varžtu	Nauja	
9820461	TECEprofil tvirtinimo koja, dešinė	Nauja	
9820462	TECEprofil tvirtinimo koja, kairė	Nauja	
9820464	TECEone kampiniai ventiliai	Nauja	
9820465	TECEone dangčio kojelės	Nauja	
9820469	TECEone vandens vožtuvas, atitinka saugos reikalavimus pagal EN 1717	Nauja	
9820470	TECE atsarginė dalis, U 2 vandens nuleidimo vožtuvo korpuso apsauginis šablonas	Nauja	
9820471	TECEone armuotos žarnos (nuo 2021)	Nauja	

## Asortimento pasikeitimai

Art. Nr.	Aprašymas	Būsena/Keitimas	Pakeista į
9820472	TECE vandens nuleidimo vožtuvo fiksatorius, tinka Base bakeliams	Nauja	
9820474	TECEsolid WC elektroninė vandens nuleidimo plokštelė 230 V, nerūdijančio plieno, matinė (atspari pirštų antspaudams)	Nauja	
9820475	TECEsolid WC elektroninė vandens nuleidimo plokštelė, 230 V, chromuota blizganti	Nauja	
9820476	TECEsolid WC elektroninė vandens nuleidimo plokštelė, 230 V, balta blizganti	Nauja	
9820477	TECEsolid WC elektroninė vandens nuleidimo plokštelė, 230 V, balta matinė	Nauja	
9820478	TECEsolid WC elektroninė vandens nuleidimo plokštelė 6 V, nerūdijančio plieno, matinė (atspari pirštų antspaudams)	Nauja	
9820479	TECEsolid WC elektroninė vandens nuleidimo plokštelė, 6 V, chromuota blizganti	Nauja	
9820480	TECEsolid WC elektroninė vandens nuleidimo plokštelė, 6 V, balta blizganti	Nauja	
9820481	TECEsolid WC elektroninė vandens nuleidimo plokštelė, 6 V, balta matinė	Nauja	
9820484	TECE tarpinė TECEone vandens pajungimo vamzdžiui	Nauja	
9820492	TECE atsarginė dalis, Trijų eigių uždarymo ventilis, skirtas TECEbase vandens bakeliams	Nauja	
9820493	TECE elektromechaninis vandens nuleidimo mechanizmas skirtas Uni ir Octa vandens bakeliams	Nauja	
9820495	TECE Uni bakelio kamštis	Nauja	
9820496	TECE "easy fit" tvirtinimo įvorės	Nauja	
9820497	TECE "easy fit" tvirtinimo varžtai	Nauja	
9820498	TECE "easy fit" vandens nuleidimo svertai	Nauja	
9820499	TECE vandens nuleidimo mygtukų tvirtinimo remas su polistirolu šablonu	Nauja	
9820568	Apsauginis šablonas rėmams su bidė pajungimo vietomis	Nauja	
9820569	Fiksatoriai ir kanalas	Nauja	
9820575	TECE Uni bakelis skirtas TECElux moduliams	Nauja	
9880056	TECEone montavimo komplektas skirtas TECEconstruct potinkiniams moduliams su Octa 8 cm bakeliu	Nauja	
13300007	TECE pilno pralaidumo rutulinis ventilis su raudona T formos rankena, Rp 1/2" x Rp 1/2"	Nauja	
13300008	TECE pilno pralaidumo rutulinis ventilis su raudona T formos rankena, Rp 3/4" x Rp 3/4"	Nauja	
13300009	TECE pilno pralaidumo rutulinis ventilis su raudona T formos rankena, Rp 1" x Rp 1"	Nauja	
13300011	TECE pilno pralaidumo rutulinis ventilis su raudona T formos rankena, Rp 1/2" x R 1/2"	Nauja	
13300012	TECE pilno pralaidumo rutulinis ventilis su raudona T formos rankena, Rp 3/4" x R 3/4"	Nauja	
13300013	TECE pilno pralaidumo rutulinis ventilis su raudona T formos rankena, Rp 1" x R 1"	Nauja	
13300021	TECE pilno pralaidumo rutulinis ventilis su išardoma jungtimi ir raudona T formos rankena, Rp 1/2" x R 1/2"	Nauja	
13300022	TECE pilno pralaidumo rutulinis ventilis su išardoma jungtimi ir raudona T formos rankena, Rp 3/4" x R 3/4"	Nauja	
13300023	TECE pilno pralaidumo rutulinis ventilis su išardoma jungtimi ir raudona T formos rankena, Rp 1" x R 1"	Nauja	
77111612	TECEfloor SLQ PE-RT 5S grindinio šildymo vamzdis, d16 x 2 mm, rulonas 120 m	Nauja	
77131430	TECEfloor SLQ PE-Xc grindinio šildymo vamzdis, deguonies difuzijos barjeras atitinka DIN 4726, d14 x 2 mm, rulonas 300 m	Išsparduodama	
77131460	TECEfloor SLQ PE-Xc grindinio šildymo vamzdis, deguonies difuzijos barjeras atitinka DIN 4726, d14 x 2 mm, rulonas 600 m	Išsparduodama	
77131612	TECEfloor SLQ PE-Xc grindinio šildymo vamzdis, deguonies difuzijos barjeras atitinka DIN 4726, d16 x 2 mm, rulonas 120 m	Išsparduodama	
77131630	TECEfloor SLQ PE-Xc grindinio šildymo vamzdis, deguonies difuzijos barjeras atitinka DIN 4726, d16 x 2 mm, rulonas 300 m	Išsparduodama	
77131660	TECEfloor SLQ PE-Xc grindinio šildymo vamzdis, deguonies difuzijos barjeras atitinka DIN 4726, d16 x 2 mm, rulonas 600 m	Išsparduodama	
77131730	TECEfloor SLQ PE-Xc grindinio šildymo vamzdis, deguonies difuzijos barjeras atitinka DIN 4726, d17 x 2 mm, rulonas 300 m	Išsparduodama	
77131756	TECEfloor SLQ PE-Xc grindinio šildymo vamzdis, deguonies difuzijos barjeras atitinka DIN 4726, d17 x 2 mm, rulonas 560 m	Išsparduodama	
77132030	TECEfloor SLQ PE-Xc grindinio šildymo vamzdis, deguonies difuzijos barjeras atitinka DIN 4726, d20 x 2 mm, rulonas 300 m	Išsparduodama	

Art. Nr.	Aprašymas	Būsena/Keitimas	Pakeista į
77132061	TECEfloor SLQ PE-Xc grindinio šildymo vamzdis, deguonies difuzijos barjeras atitinka DIN 4726, d20 x 2 mm, rulonas 600 m	Išparduodama	
77141612	TECEfloor SLQ PE-MDXc 5S grindinio šildymo vamzdis, deguonies difuzijos barjeras atitinka DIN 4726, d16 x 2 mm, rulonas 120 m	Išparduodama	
77141630	TECEfloor SLQ PE-MDXc 5S grindinio šildymo vamzdis, deguonies difuzijos barjeras atitinka DIN 4726, d16 x 2 mm, rulonas 300 m	Išparduodama	
77141660	TECEfloor SLQ PE-MDXc 5S grindinio šildymo vamzdis, deguonies difuzijos barjeras atitinka DIN 4726, d16 x 2 mm, rulonas 600 m	Išparduodama	
77141820	TECEfloor SLQ PE-MDXc 5S grindinio šildymo vamzdis, deguonies difuzijos barjeras atitinka DIN 4726, d18 x 2 mm, rulonas 200 m	Išparduodama	
77141861	TECEfloor SLQ PE-MDXc 5S grindinio šildymo vamzdis, deguonies difuzijos barjeras atitinka DIN 4726, d18 x 2 mm, rulonas 600 m	Išparduodama	
77142031	TECEfloor SLQ PE-MDXc 5S grindinio šildymo vamzdis, deguonies difuzijos barjeras atitinka DIN 4726, d20 x 2 mm, rulonas 300 m	Išparduodama	
77142062	TECEfloor SLQ PE-MDXc 5S grindinio šildymo vamzdis, deguonies difuzijos barjeras atitinka DIN 4726, d20 x 2 mm, rulonas 600 m	Išparduodama	
77151612	TECEfloor SLQ PE-RT/AI/PE-RT grindinio šildymo vamzdis, 6 bar., maks. 60° C, d16 x 2 mm, rulonas 120 m	Nauja	
77151830	TECEfloor SLQ PE-RT/AI/PE-RT grindinio šildymo vamzdis, 6 bar., maks. 60° C, d18 x 2 mm, rulonas 300 m	Išparduodama	
77151861	TECEfloor SLQ PE-RT/AI/PE-RT grindinio šildymo vamzdis, 6 bar., maks. 60° C, d18 x 2 mm, rulonas 600 m	Išparduodama	
77171630	TECEfloor SLQ PE-Xa 5S grindinio šildymo vamzdis 16x2 mm, rulonas 300 m, deguonies barjeras pagal DIN 4726	Nauja	
77171660	TECEfloor SLQ PE-Xa 5S grindinio šildymo vamzdis 16x2 mm, rulonas 600 m, deguonies barjeras pagal DIN 4726	Nauja	
77171730	TECEfloor SLQ PE-Xa 5S grindinio šildymo vamzdis 17x2 mm, rulonas 300 m, deguonies barjeras pagal DIN 4726	Nauja	
77171760	TECEfloor SLQ PE-Xa 5S grindinio šildymo vamzdis 17x2 mm, rulonas 600 m, deguonies barjeras pagal DIN 4726	Nauja	
77172060	TECEfloor SLQ PE-Xa 5S grindinio šildymo vamzdis 20x2 mm, rulonas 600 m, deguonies barjeras pagal DIN 4726	Nauja	
77400010	TECEfloor DT termostato dangtelis, juodas	Išparduodama	
77400011	TECEfloor DT termostato dangtelis, baltas	Išparduodama	
77400012	TECEfloor DT termostato dangtelis, oranžinis	Išparduodama	
77450005	TECEfloor pamaišymo mazgas, su 3-jų eigių ventiliu	Nauja	
77450010	TECEfloor pamaišymo mazgas, su 3-jų eigių termostatinu ventiliu	Nauja	
77450011	TECEfloor uždedamas termostatas, 0-60 °C, maitinimas 230 V	Nauja	
77460005	TECEfloor pamaišymo mazgo pavara, 230 V	Nauja	
77460006	TECEfloor pamaišymo mazgo pastovios temperatūros reguliatorius, 230 V	Nauja	
77531531	TECEfloor prisiklijuojanti montavimo plokštė 10plus, (1.92 m2) lapo dydis 160 x 120 x 1 cm R=0.285 m2K/W	Išparduodama	
77610016	TECEfloor 6 x 40 mm standartiniai smeigtukai, 14-20 diametro vamzdžiams	Išparduodama	
77611010	TECEfloor 16-18 mm tvirtinimo apkabos, tinka ant 3 mm metalinio tinklo	Išparduodama	
77840000	TECEfloor siurblio uždarymo ventilio įdėklas	Nauja	
77840001	TECEfloor pamaišymo mazgo apvedimo vožtuvas	Nauja	
77840003	TECEfloor perkaitimo daviklis su jungtimi ir laidu skirtas WILO YONOS PARA 15/6 siurbliams	Nauja	
77840004	TECEfloor termostatinė galva su kapiliaru	Nauja	
77840006	TECEfloor užmaunamas termometras 0-100 100 °C (raudonas)	Nauja	
77840007	TECEfloor naujo tipo srauto matuoklis 0.5-3.5 l/min, h=39 mm	Nauja	
77840008	TECEfloor mechaninis oro išleidimo ventilis	Nauja	
77840009	TECEfloor užpildymo/drenažo vožtuvu	Nauja	
77840010	TECEfloor ventilių komplektas 1/2" x 3/4" eurokonusas	Nauja	
77840011	TECEfloor ventilių komplektas 1/2" x 3/4" eurokonusas	Nauja	
77840012	TECEfloor reguliavimo ir uždarymo ventilis 1/2" x 3/4" eurokonusas	Nauja	
77840013	TECEfloor termostatinės galvos ventilių komplektas	Nauja	

## Asortimento pasikeitimai

Art. Nr.	Aprašymas	Būsena/Keitimas	Pakeista į
77840014	TECEfloor termostatinio ventilio dandtelis	Nauja	
77840015	TECEfloor kolekoriaus tarpinių komplektas	Nauja	
77840018	TECEfloor elektroninis cirkuliacinis siurblys WILO YONOS PARA 15/6 su pajungimo kabeliu	Nauja	
77840023	TECEfloor reguliavimo raktas	Nauja	
77840064	TECEfloor srauto matuoklis 0.5-3.5 l/min.	Nauja	
77990064	TECEfloor RTL box korpuso montavimo rinkinys	Nauja	
77990065	TECEfloor RTL box montavimo rinkinys	Nauja	
77990066	TECEfloor RTL box reguliavimo rankenėlė, aliuminio	Nauja	
77990067	TECEfloor RTL box juoda stiklinė plokštelė	Nauja	
77990068	TECEfloor RTL box balta stiklinė plokštelė	Nauja	
77990070	TECEfloor srauto matuoklio stikliukas, 0.5-4.0 l/min	Nauja	
77990071	TECEfloor padavimo vamzdžio jungtis, 3/4" eurokonusas	Nauja	
77990072	TECEfloor grįžtamo vamzdžio jungtis, 3/4" eurokonusas	Nauja	
77990078	TECEfloor užpildymo/drenažo ventilis skirtas TECEfloor grindinio šildymo kolektoriui su įstomiamomis jungtimis, 1"	Nauja	



Daugiau informacijos  
[www.tece.lt](http://www.tece.lt)

**UAB TECE Baltikum**  
P +370 37 314 078  
[info@tece.lt](mailto:info@tece.lt)  
[www.tece.lt](http://www.tece.lt)